

Pure & Easy

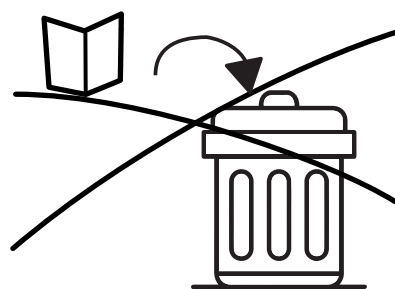
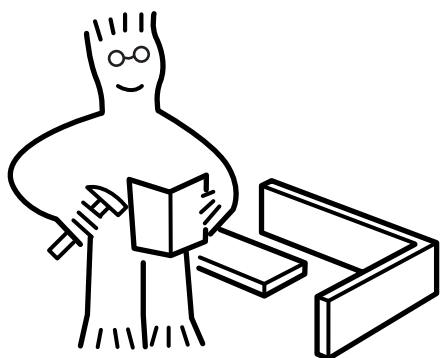
# ASSEMBLY INSTRUCTIONS

FTBRBC-7063 FTBRBC-7069  
FTBRBC-7064 FTBRBC-7070  
FTBRBC-7065 FTBRBC-7071  
FTBRBC-7066 FTBRBC-7072  
FTBRBC-7067 FTBRBC-7073  
FTBRBC-7068 FTBRBC-7074

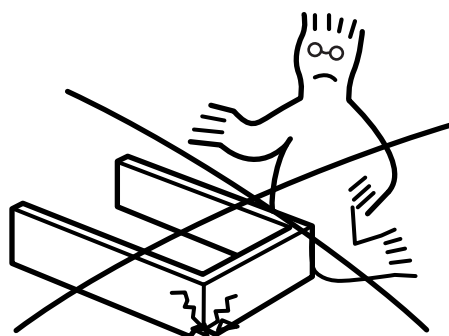
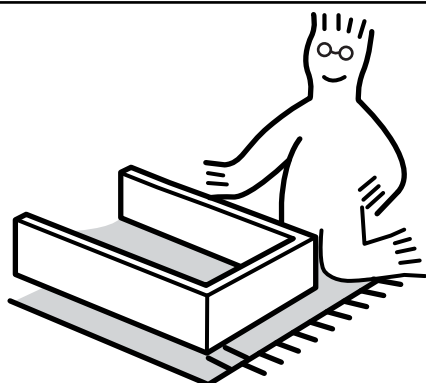
HKPYWP-V2

# NOTICE

IMPORTANT, RETAIN FOR FUTURE REFERENCE: READ CAREFULLY  
WICHTIG, FÜR SPÄTERE NACHSCHLAGE AUFBEWAHREN: SORGFÄLTIG LESEN  
IMPORTANTE, GUARDAR PARA REFERENCIA FUTURA: LEER ATENTAMENTE  
IMPORTANTE, CONSERVARE PER RIFERIMENTI FUTURI: LEGGERE ATTENTAMENTE  
IMPORTANT, À CONSERVER POUR RÉFÉRENCE FUTURE : LIRE ATTENTIVEMENT



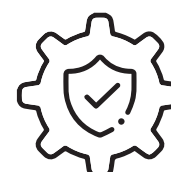
Assemble on a flat, clean and soft surface.  
Auf einer flachen, sauberen und weichen Oberfläche zusammenbauen.  
Assembler sur une surface plate, propre et douce.  
Assemblare su una superficie piatta, pulita e morbida.  
Ensamblar sobre una superficie plana, limpia y suave.



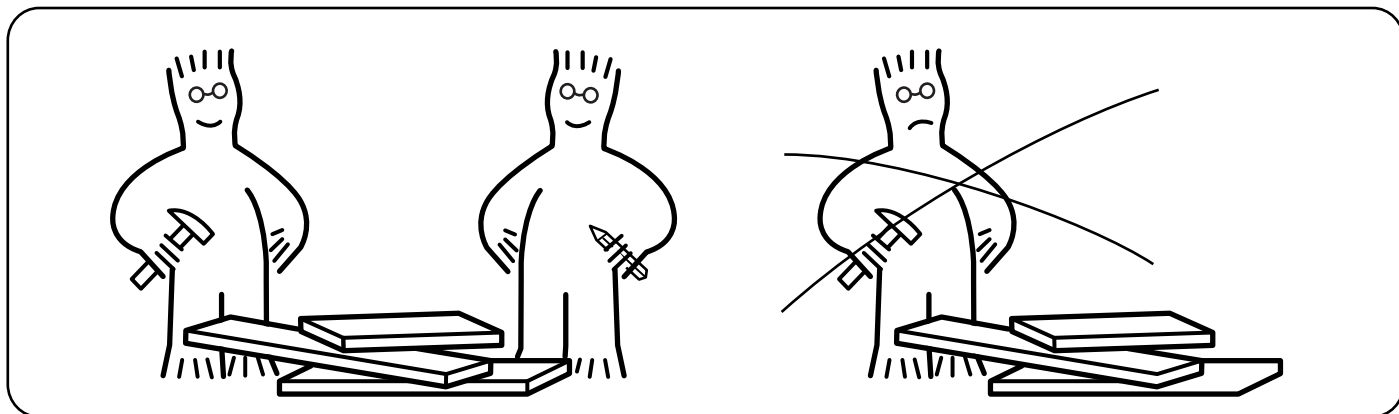
Professional installation is highly recommended.  
Eine professionelle Installation wird dringend empfohlen.  
Une installation professionnelle est fortement recommandée.  
Si raccomanda vivamente l'installazione professionale.  
Se recomienda altamente la instalación profesional.



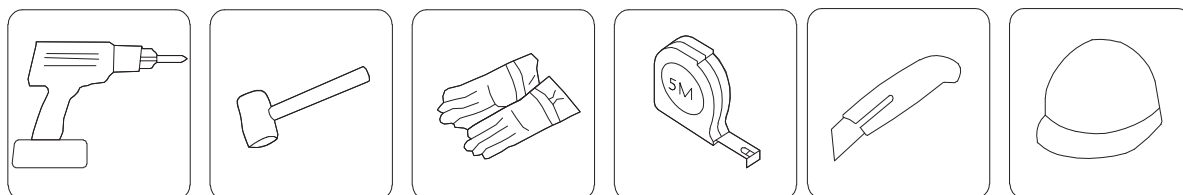
Periodically Check That All Components Are Tightly Secured.  
Überprüfen Sie Regelmäßig, Dass Alle Komponenten Fest Gesichert Sind.  
Vérifiez Périodiquement Que Tous Les Composants Sont Bien Fixés.  
Controllare Periodicamente Che Tutti I Componenti Siano Ben Fissati.  
Verifique Periódicamente Que Todos Los Componentes Estén Bien Asegurados.



It is recommended that multiple people assemble this product.  
Es wird empfohlen, dass mehrere Personen dieses Produkt zusammenbauen.  
Il est recommandé que plusieurs personnes assemblent ce produit.  
Si raccomanda che più persone assemblino questo prodotto.  
Se recomienda que varias personas ensamblen este producto.



Please have the following auxiliary tools ready:

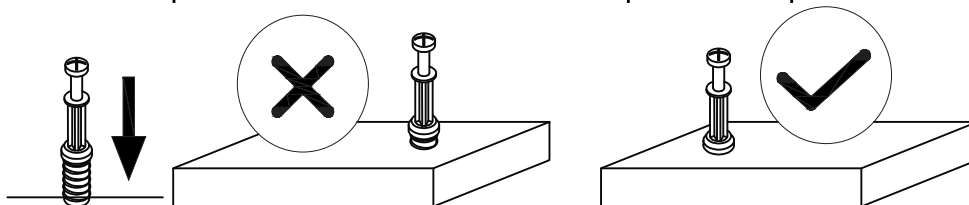


USING CAM LOCK AND QUICKFIT  
 VERWENDUNG VON NOCKENSCHLOSS UND QUICKFIT  
 UTILISATION DE SERRURE À CAME ET QUICKFIT  
 USO DI SERRATURA A LEVA E QUICKFIT  
 USANDO EL CIERRE DE LEVA Y QUICKFIT

Tighten QuickFit until the shoulder is flush with the panel. Do not overtighten or undertighten.  
 Ziehen Sie den Quickfit an, bis die Schulter bündig mit der Platte ist. Nicht zu fest oder zu locker anziehen.

Serrez le quickfit jusqu'à ce que l'épaulement soit affleurant avec le panneau. Ne serrez pas trop ou trop peu.

Stringere il quickfit fino a quando la spalla è a filo con il pannello. Non stringere troppo o troppo poco. Apriete el quickfit hasta que el hombro esté al ras con el panel. No apriete demasiado ni demasiado poco.



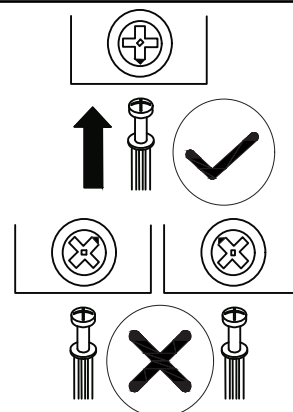
When fitting the cam lock, ensure the starting position is correct before inserting the connecting QuickFit.

Stellen Sie beim Einbau des nockenschloss sicher, dass die Startposition korrekt ist, bevor Sie den verbindenden Quickfit einsetzen.

Lors de la pose du serrure à came, assurez-vous que la position de départ est correcte avant d'insérer le quickfit de connexion.

Quando si monta il serratura a leva, assicurarsi che la posizione di partenza sia corretta prima di inserire il quickfit di collegamento.

Al instalar el cierre de leva, asegúrese de que la posición inicial sea correcta antes de insertar el quickfit de conexión.



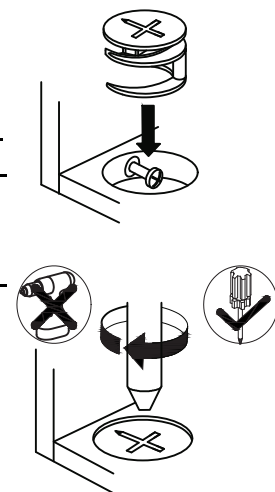
The QuickFit head should be in the center of the cam lock when the two panels are joined. The cam lock should be inserted before the QuickFit. Turn the cam lock clockwise to tighten.

Der Quickfit-Kopf sollte sich in der Mitte des nockenschloss befinden, wenn die beiden Platten verbunden sind. Der nockenschloss sollte vor dem Quickfit eingesetzt werden. Drehen Sie den nockenschloss im Uhrzeigersinn, um ihn zu befestigen.

La tête du quickfit doit être au centre du serrure à came lorsque les deux panneaux sont assemblés. Le serrure à came doit être inséré avant le quickfit. Tournez le serrure à came dans le sens des aiguilles d'une montre pour le serrer.

La testa del quickfit dovrebbe essere al centro del serratura a leva quando i due pannelli sono uniti. Il serratura a leva deve essere inserito prima del quickfit. Ruotare il serratura a leva in senso orario per stringere.

La cabeza del quickfit debe estar en el centro del cam lock cuando los dos paneles estén unidos. El cierre de leva debe insertarse antes del quickfit. Gire el cierre de leva en sentido horario para apretar.



Never let children climb or hang on drawers, doors, or shelves.

Lassen Sie Kinder niemals auf Schubladen, Türen oder Regalen klettern oder hängen.

Ne laissez jamais les enfants grimper ou se suspendre aux tiroirs, portes ou étagères.

Non permettere mai ai bambini di arrampicarsi o appendersi ai cassetti, alle porte o agli scaffali.

Nunca permita que los niños trepen o se cuelguen de los cajones, puertas o estantes.



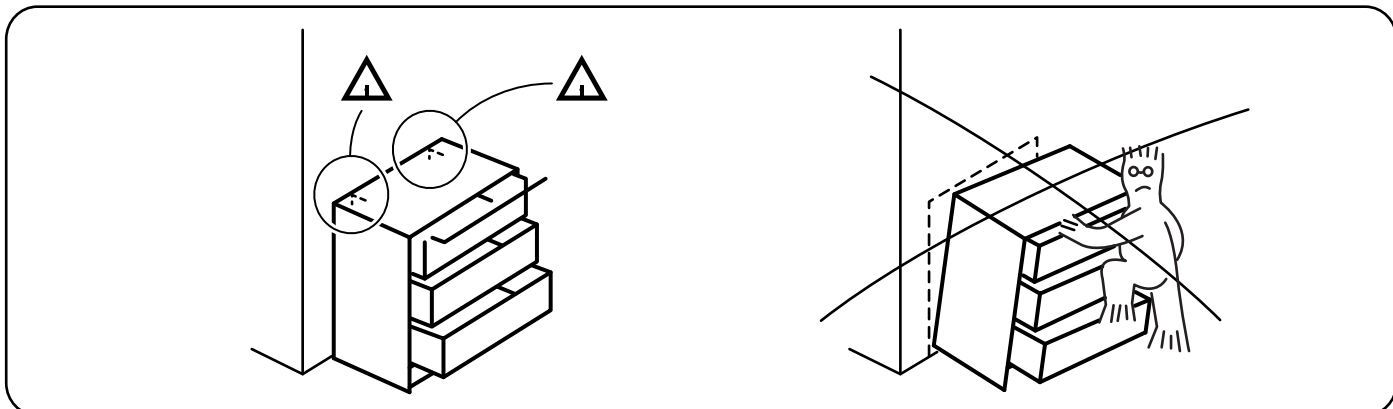
Serious or fatal crushing injuries can occur from furniture tip-over. Always secure this furniture to the wall using tip-over restraints.

Schwere oder tödliche Quetschverletzungen können durch das Umkippen von Möbeln verursacht werden. Sichern Sie diese Möbel immer mit Kipp-Sicherungen an der Wand.

Des blessures graves ou mortelles par écrasement peuvent survenir en cas de basculement de meubles. Fixez toujours ces meubles au mur à l'aide de dispositifs anti-basculement.

Lesioni gravi o mortali da schiacciamento possono verificarsi a causa del ribaltamento dei mobili. Fissare sempre questi mobili alla parete utilizzando i sistemi di blocco anti-ribaltamento.

Pueden ocurrir lesiones graves o fatales por aplastamiento debido al volcamiento de muebles. Siempre asegure este mueble a la pared utilizando dispositivos anti-vuelco.



Never let children climb or hang on drawers, doors, or shelves.

Lassen Sie Kinder niemals auf Schubladen, Türen oder Regalen klettern oder hängen.

Ne laissez jamais les enfants grimper ou se suspendre aux tiroirs, portes ou étagères.

Non permettere mai ai bambini di arrampicarsi o appendersi ai cassetti, alle porte o agli scaffali.

Nunca permita que los niños trepen o se cuelguen de los cajones, puertas o estantes.



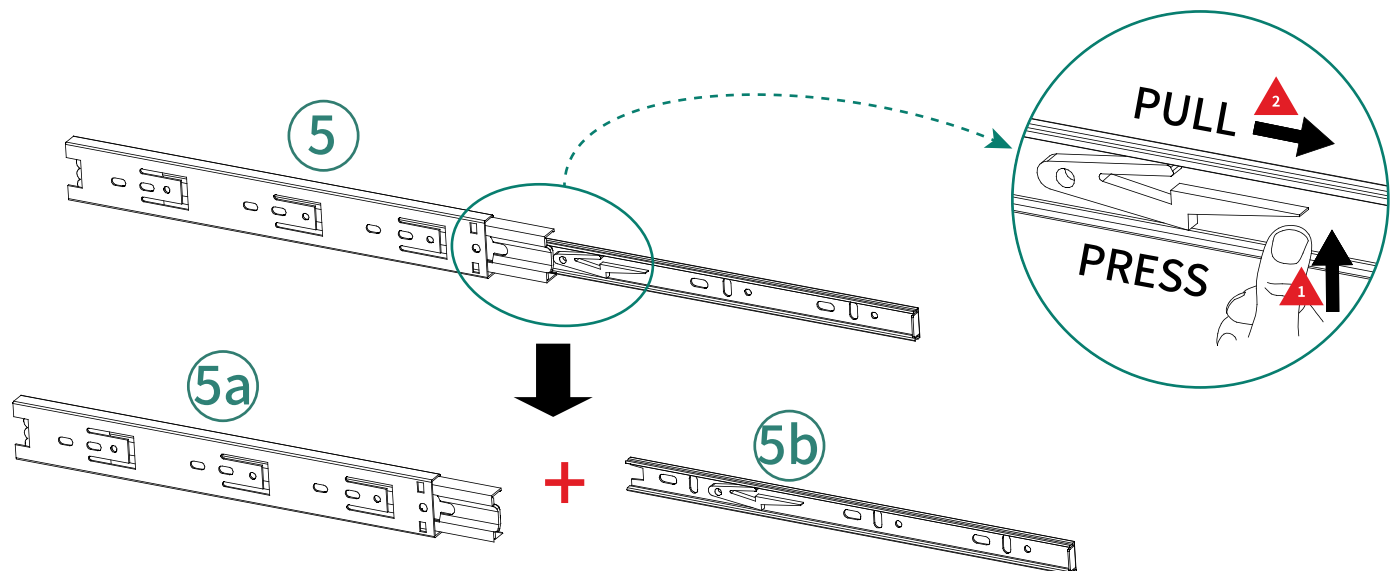
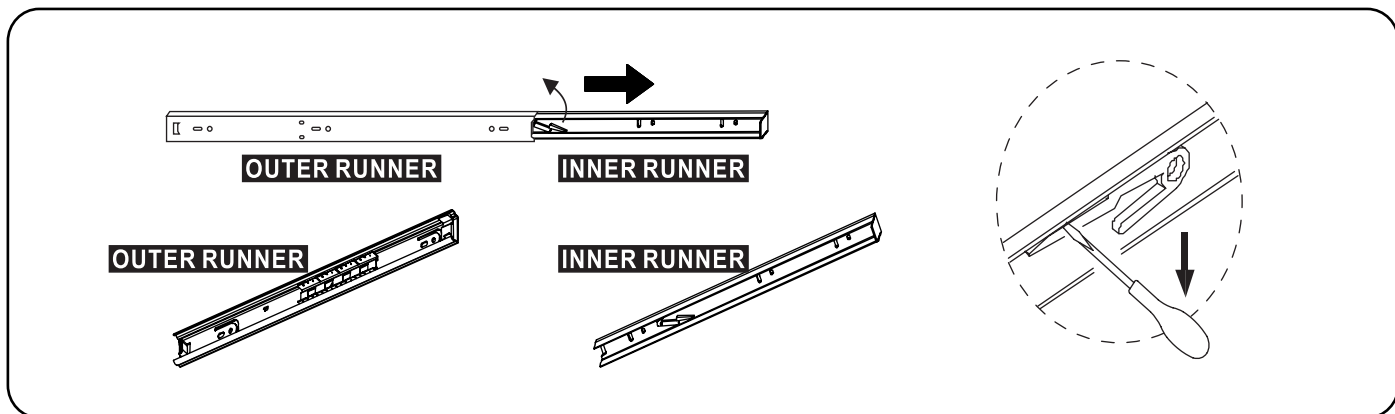
Press And Hold The Drawer Runner Lock And Then Continue To Slide Drawer Runners Apart Before Installation.

Drücken Und Halten Sie Die Schubladenauszugssperre Und Schieben Sie Dann Die Schubladenauszüge Auseinander, Bevor Sie Installieren.

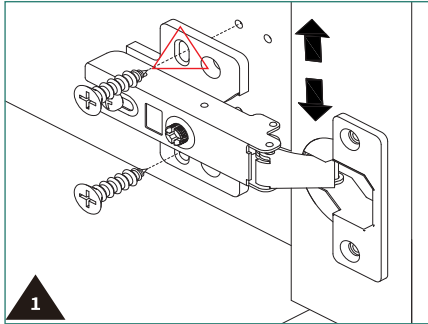
Pressez Et Maintenez Le Verrou Du Coulisseau Du Tiroir, Puis Continuez À Écarter Les Coulisseries Du Tiroir Avant L'installation.

Premere E Tenere Premuto Il Blocco Della Guida Del Cassetto, Quindi Continuare A Scorrere Le Guide Del Cassetto Separatamente Prima Dell'installazione.

Presione Y Mantenga Presionado El Bloqueo Del Corredor Del Cajón Y Luego Continúe Deslizandolos Corredores Del Cajón Por Separado Antes De La Instalación.



Regarding the installation and adjustment of the door hinge:  
 Für die Installation und Einstellung des Türscharniers beachten Sie bitte folgendes:  
 Concernant l'installation et le réglage de la charnière de la porte :  
 Per quanto riguarda l'installazione e la regolazione della cerniera della porta:  
 En cuanto a la instalación y ajuste de la bisagra de la puerta:



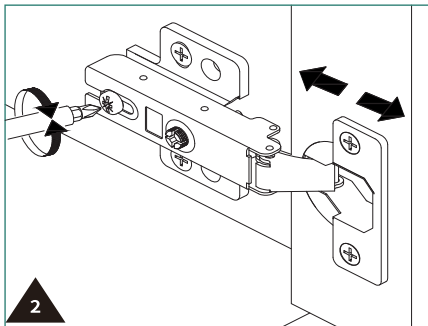
Use the "waist round hole" marked with a triangle to adjust the position of the door panel (ensure that the gap between the door panel and the upper and lower panels is consistent).

Verwenden Sie das mit einem Dreieck markierte "Tailenrundloch", um die Position des Türpanels einzustellen (stellen Sie sicher, dass der Abstand zwischen dem Türpanel und den oberen und unteren Paneelen konsistent ist).

Utilisez le "trou rond de taille" marqué d'un triangle pour régler la position du panneau de la porte (assurez-vous que l'écart entre le panneau de la porte et les panneaux supérieur et inférieur est cohérent).

Utilizzare il "foro rotondo in vita" contrassegnato da un triangolo per regolare la posizione del pannello della porta (assicurarsi che lo spazio tra il pannello della porta e i pannelli superiore e inferiore sia consistente).

Utilizzare il "foro rotondo in vita" contrassegnato da un triangolo per regolare la posizione del pannello della porta (assicurarsi che lo spazio tra il pannello della porta e i pannelli superiore e inferiore sia consistente).



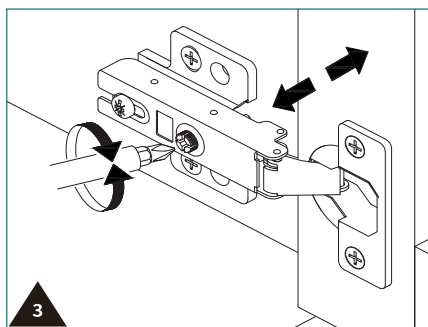
Use the screw at the back end of the hinge to adjust the front and back position of the door panel (ensure that the front of the door panel is in the same plane as the upper and lower panels).

Verwenden Sie die Schraube am hinteren Ende des Scharniers, um die vordere und hintere Position des Türpanels zu justieren (stellen Sie sicher, dass die Vorderseite des Türpanels in der gleichen Ebene wie die oberen und unteren Paneelen liegt).

Utilisez la vis à l'extrémité arrière de la charnière pour régler la position avant-arrière du panneau de la porte (assurez-vous que la partie avant du panneau de la porte est dans le même plan que les panneaux supérieur et inférieur).

Utilizzare la vite all'estremità posteriore della cerniera per regolare la posizione avanti-indietro del pannello della porta (assicurarsi che la parte anteriore del pannello della porta sia nello stesso piano dei pannelli superiore e inferiore).

Utilice el tornillo en el extremo trasero de la bisagra para ajustar la posición delantera y trasera del panel de la puerta (asegúrese de que la parte delantera del panel de la puerta esté en el mismo plano que los paneles superior e inferior).



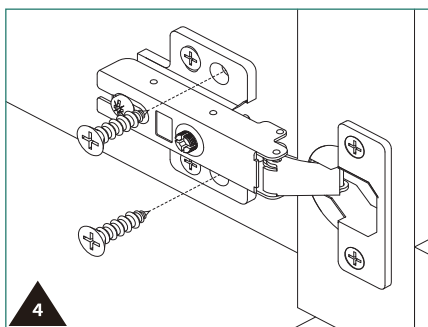
Use the screw at the front end of the hinge to adjust the left and right position of the door panel (ensure that the left and right sides of the door panel are in the same plane as the upper and lower panels).

Verwenden Sie die Schraube am vorderen Ende des Scharniers, um die links- und rechtsseitige Position des Türpanels zu justieren (stellen Sie sicher, dass die linke und rechte Seite des Türpanels in der gleichen Ebene wie die oberen und unteren Paneelen liegt).

Utilisez la vis à l'extrémité avant de la charnière pour régler la position gauche-droite du panneau de la porte (assurez-vous que les côtés gauche et droit du panneau de la porte sont dans le même plan que les panneaux supérieur et inférieur).

Utilizzare la vite all'estremità anteriore della cerniera per regolare la posizione sinistra-destra del pannello della porta (assicurarsi che i lati sinistro e destro del pannello della porta siano nello stesso piano dei pannelli superiore e inferiore).

Utilice el tornillo en el extremo frontal de la bisagra para ajustar la posición izquierda y derecha del panel de la puerta (asegúrese de que los lados izquierdo y derecho del panel de la puerta estén en el mismo plano que los paneles superior e inferior).



After completing these three steps, secure the other two screws on the hinge.

Nach Abschluss dieser drei Schritte sichern Sie die anderen beiden Schrauben am Scharnier fest.

Après avoir effectué ces trois étapes, fixez les deux autres vis sur la charnière.

Dopo aver completato questi tre passaggi, fissare le altre due viti sulla cerniera.

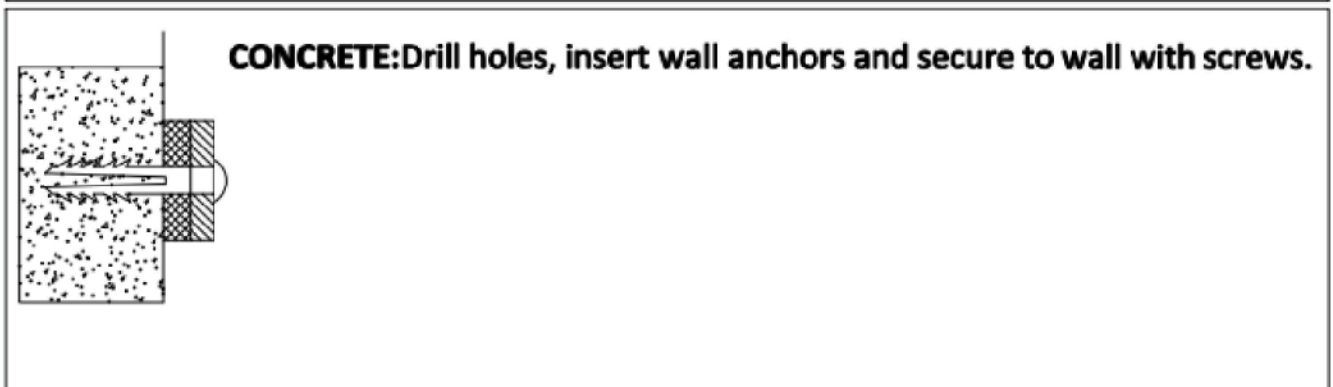
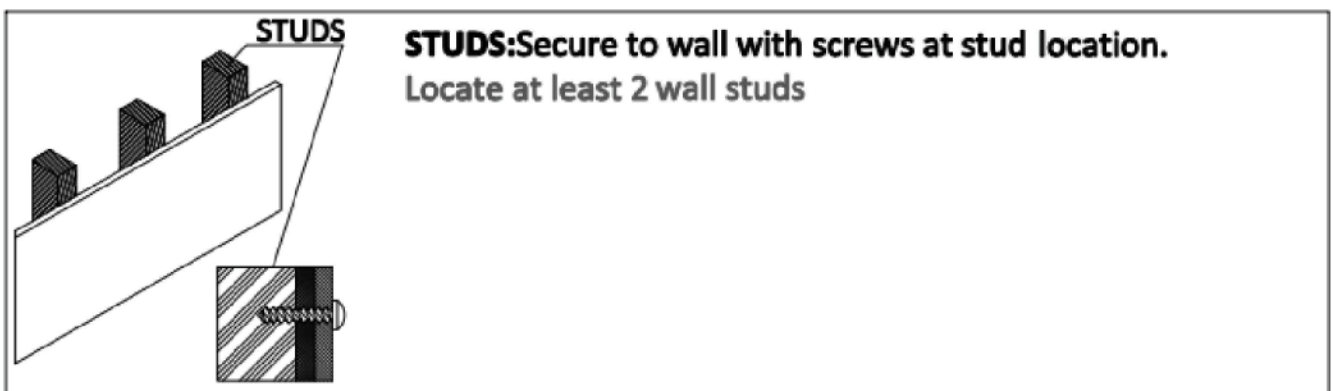
Después de completar estos tres pasos, asegure los otros dos tornillos en la bisagra.

---

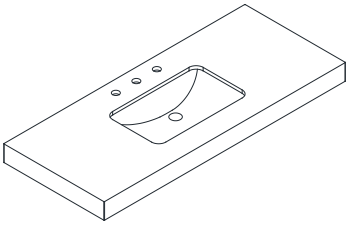
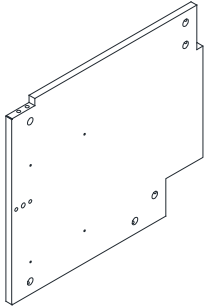
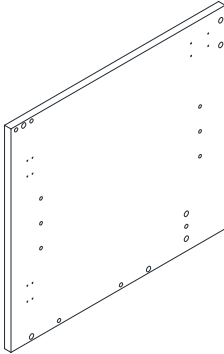
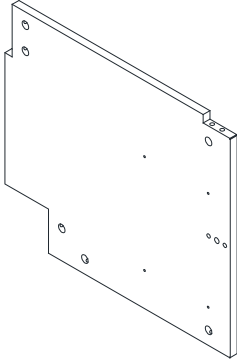
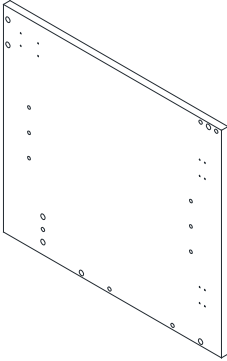
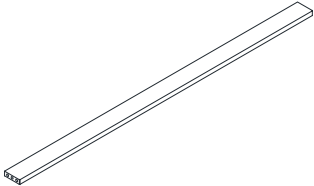
# TIP

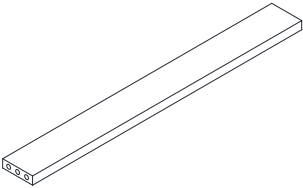
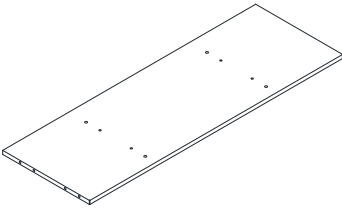
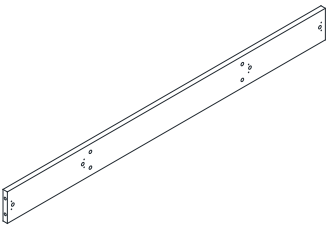
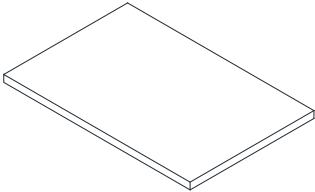
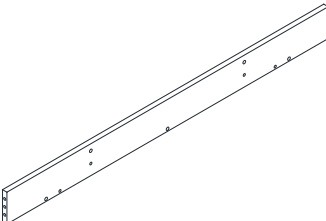
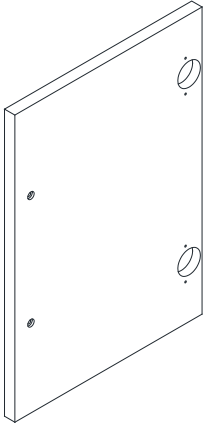
## SELECT HARDWARE THAT IS BEST SUITED FOR YOUR WALL TYPE

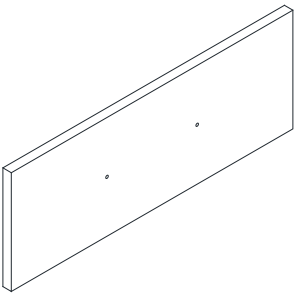
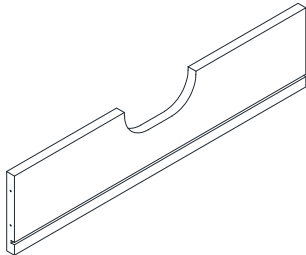
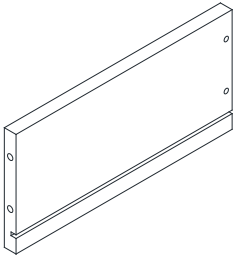
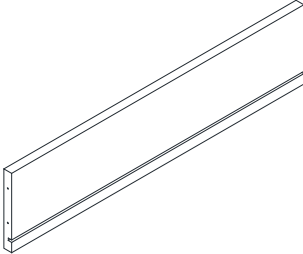
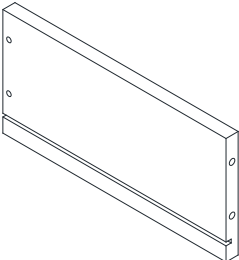
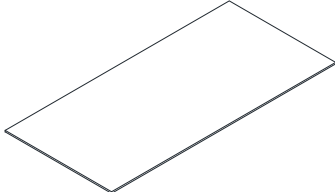
**IMPORTANT:USE "PAN HEAD" OR "ROUND HEAD" SCREWS WITH SEAT WASHERS.SEAT SCREWS TIGHTLY AGAINST BACK RAIL OR PANEL WITHOUT DRIVING INTO BACK RAIL OR PANEL MATERIAL.**

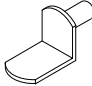
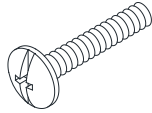
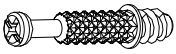
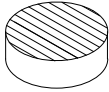





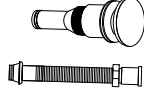
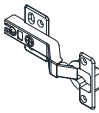
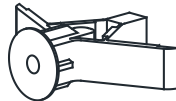

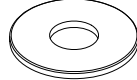
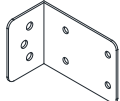
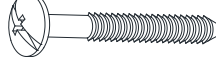


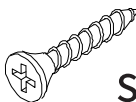
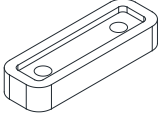
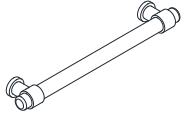



# PARTS

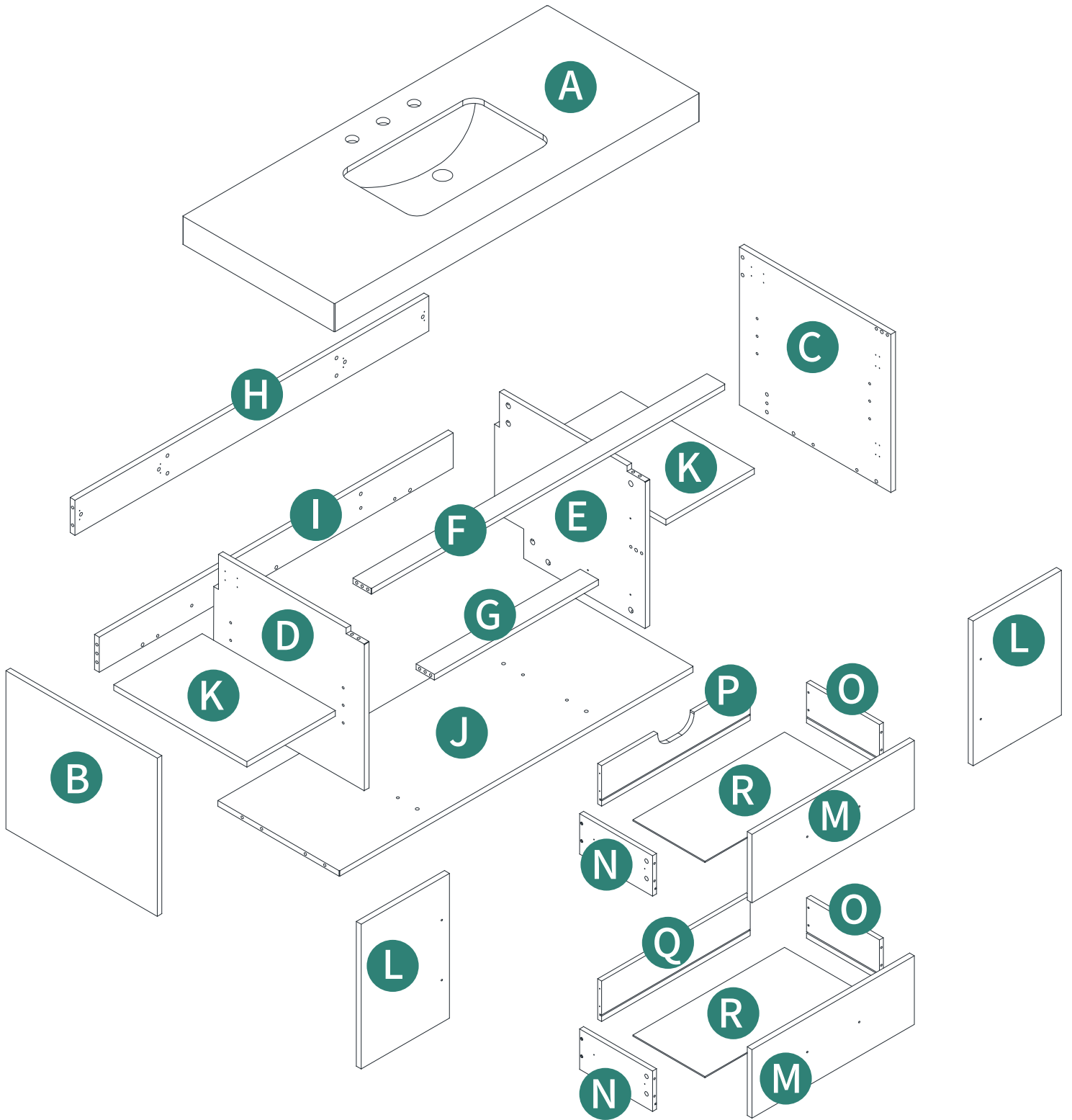
Item no. Nr. N° d'article Articolo No. Artículo No.	Reference Image Referenzbild Image de référence Immagine di riferimento Imagen de referencia	Qty. Menge Qté. Qtà Cant.	Item no. Nr. N° d'article Articolo No. Artículo No.	Reference Image Referenzbild Image de référence Immagine di riferimento Imagen de referencia	Qty. Menge Qté. Qtà Cant.
A		X1	D		X1
B		X1	E		X1
C		X1	F		X1

Item no. Nr. N° d'article Articolo No. Artículo No.	Reference Image Referenzbild Image de référence Immagine di riferimento Imagen de referencia	Qty. Menge Qté. Qtà Cant.	Item no. Nr. N° d'article Articolo No. Artículo No.	Reference Image Referenzbild Image de référence Immagine di riferimento Imagen de referencia	Qty. Menge Qté. Qtà Cant.
<b>G</b>		X1	<b>J</b>		X1
<b>H</b>		X1	<b>K</b>		X2
<b>I</b>		X1	<b>L</b>		X2

Item no. Nr. N° d'article Articolo No. Artículo No.	Reference Image Referenzbild Image de référence Immagine di riferimento Imagen de referencia	Qty. Menge Qté. Qtà Cant.	Item no. Nr. N° d'article Articolo No. Artículo No.	Reference Image Referenzbild Image de référence Immagine di riferimento Imagen de referencia	Qty. Menge Qté. Qtà Cant.
M		X2	P		X1
N		X2	Q		X1
O		X2	R		X2

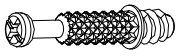
Item no. Nr. N° d'article Articolo No. Artículo No.	Reference Image Referenzbild Image de référence Immagine di riferimento Imagen de referencia	Qty. Menge Qté. Qtà Cant.	Item no. Nr. N° d'article Articolo No. Artículo No.	Reference Image Referenzbild Image de référence Immagine di riferimento Imagen de referencia	Qty. Menge Qté. Qtà Cant.
1		X8	12	 5/32"*18mm	X8
2	 Ø6*34mm	X31	13		X14
3	 Ø15*11.5mm	X31	14	 Ø6*28mm	X8
4	 Ø8*30mm	X24	15	 Ø11*8.5mm	X8
5	 L=250mm	X4	16		X1set
6		X4	17		X4
7	 nickel color ST3*15mm	X24	18	 Ø16*Ø6*1.5mm	X4
8		X4	19	 ST5*50mm	X4
9	 Truss Head screws ST3*15mm	X24	20	 ST3*25mm	X8
10	 ST3*12mm	X16	21		X2
11		X4	22	 Flat Head Screws ST3*15mm	X4

# EXPLODED VIEW

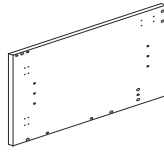


# ASSEMBLY

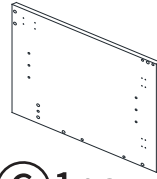
# 1



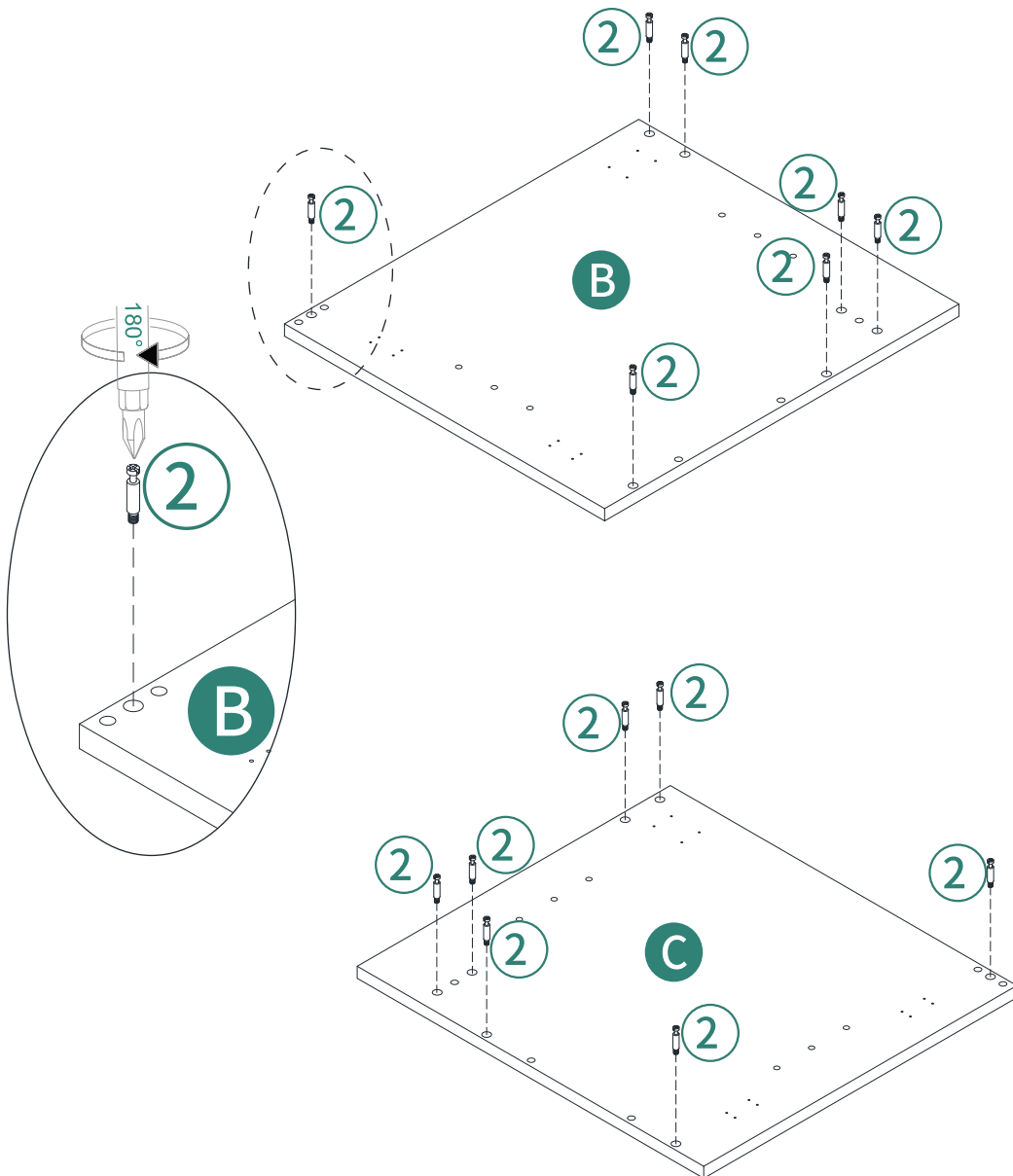
② 14pcs



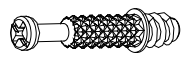
Ⓑ 1pc



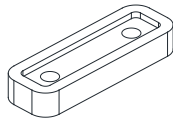
Ⓒ 1pc



# 2

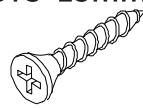


② 6pcs

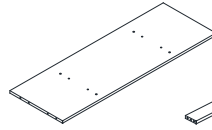


②1 2pcs

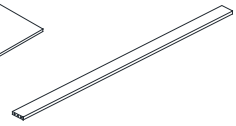
ST3\*15mm



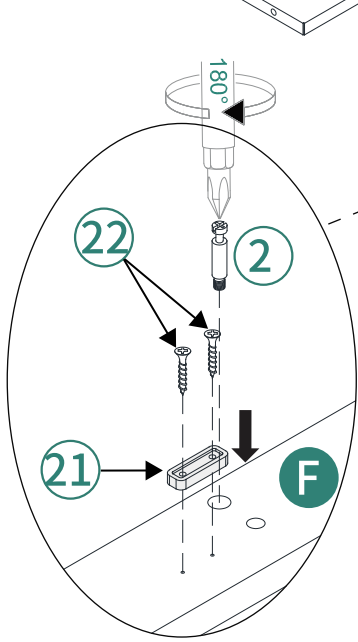
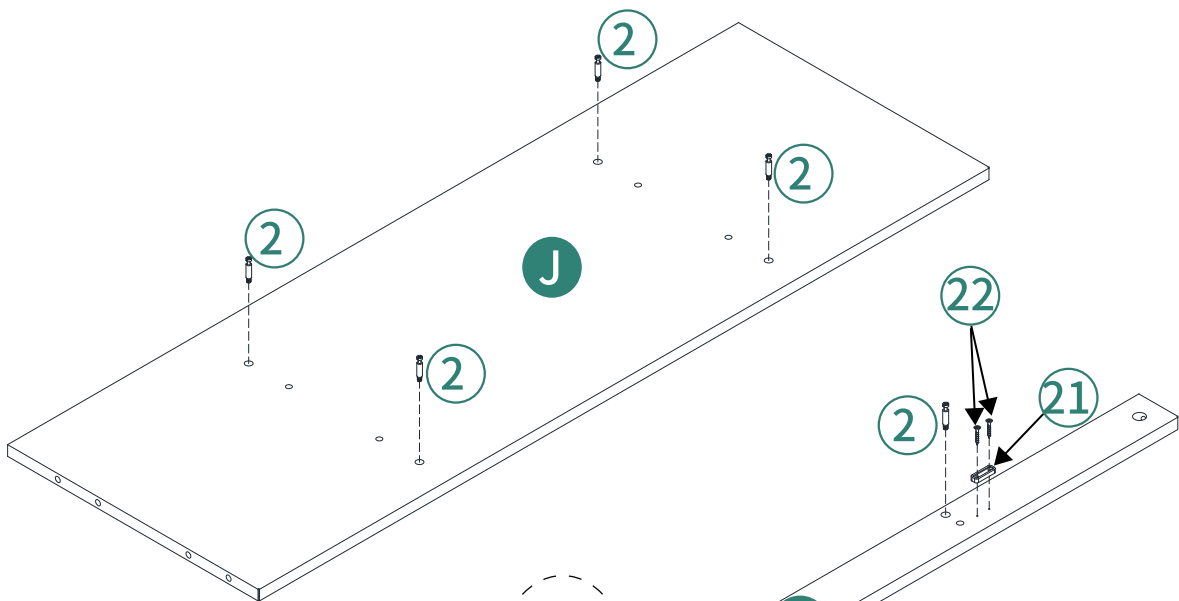
②2 4pcs



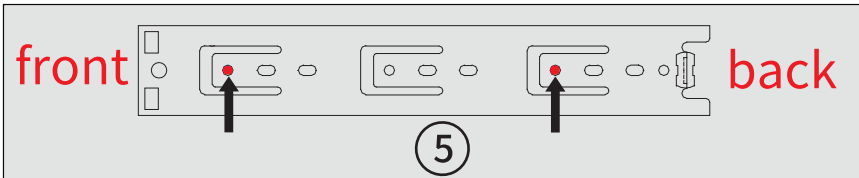
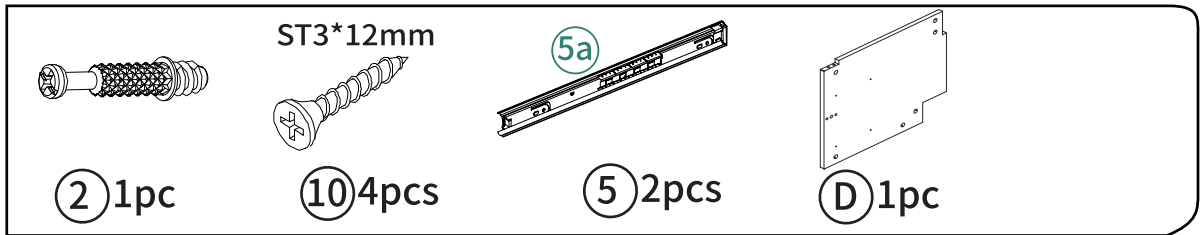
②J 1pc



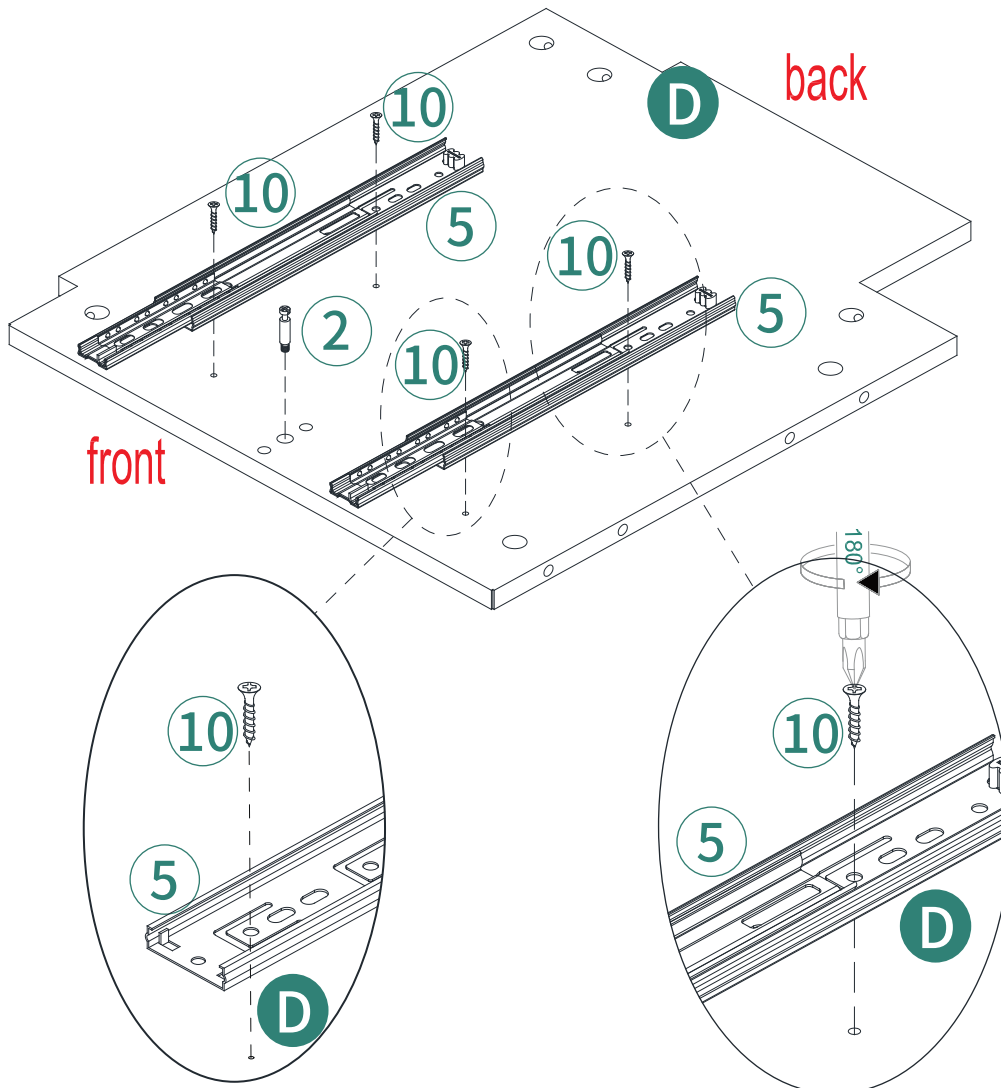
②F 1pc



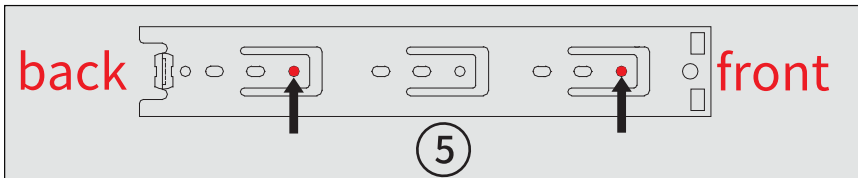
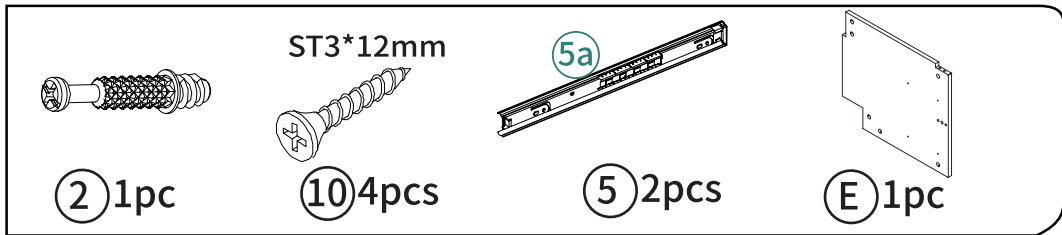
# 3



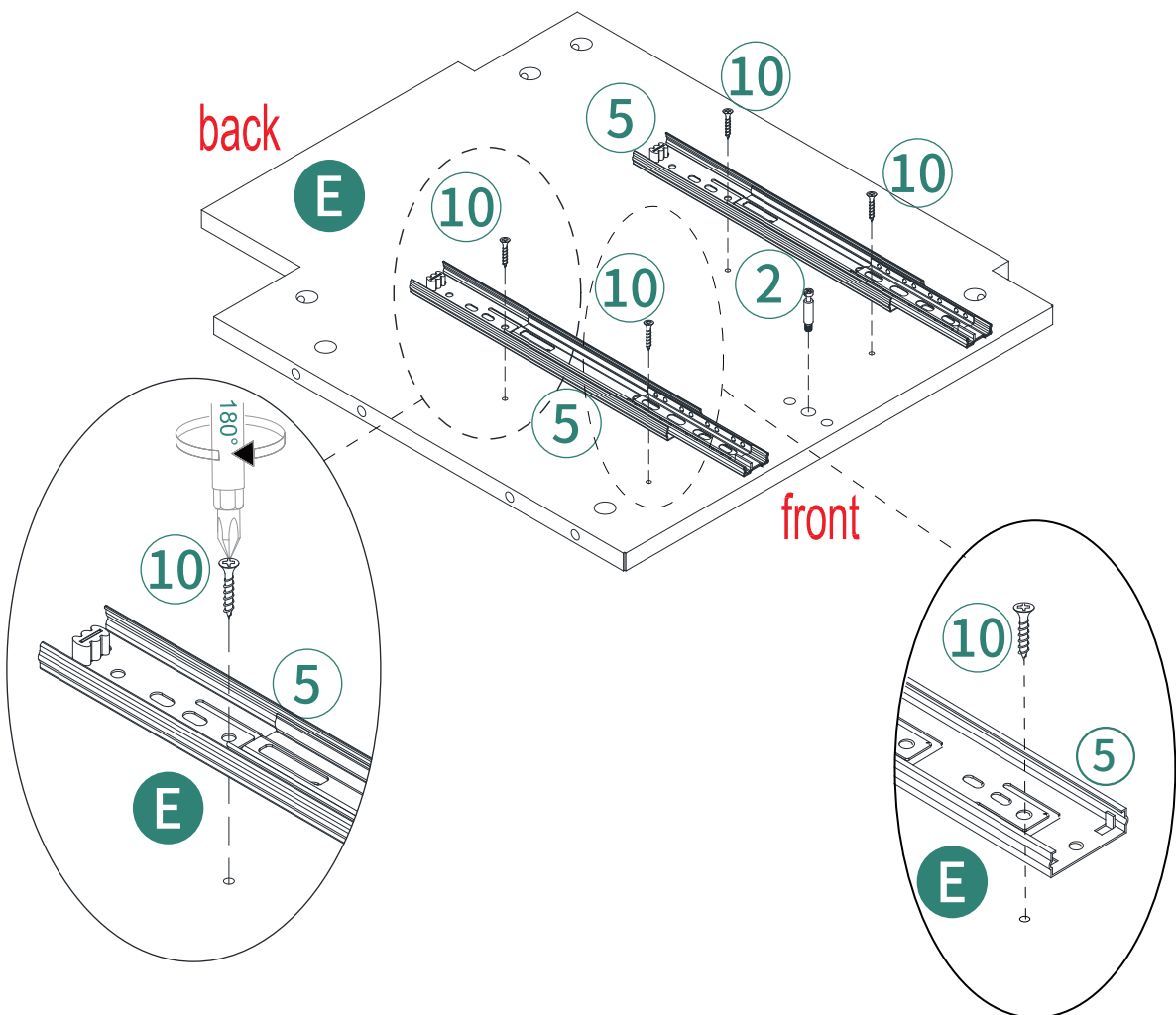
Align the screws with the center of the mounting hole of the guide rail.  
Richten Sie die Schrauben mit der Mitte des Montagelochs der Führungsschiene aus.  
Alignez les vis avec le centre du trou de montage du rail de guidage.  
Allineare le viti con il centro del foro di montaggio della guida.  
Alinee los tornillos con el centro del orificio de montaje de la guía.



# 4



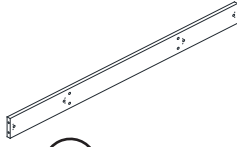
Align the screws with the center of the mounting hole of the guide rail.  
Richten Sie die Schrauben mit der Mitte des Montagelochs der Führungsschiene aus.  
Alignez les vis avec le centre du trou de montage du rail de guidage.  
Allineare le viti con il centro del foro di montaggio della guida.  
Alinee los tornillos con el centro del orificio de montaje de la guía.



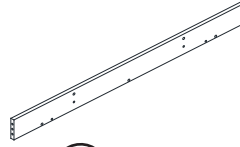
5



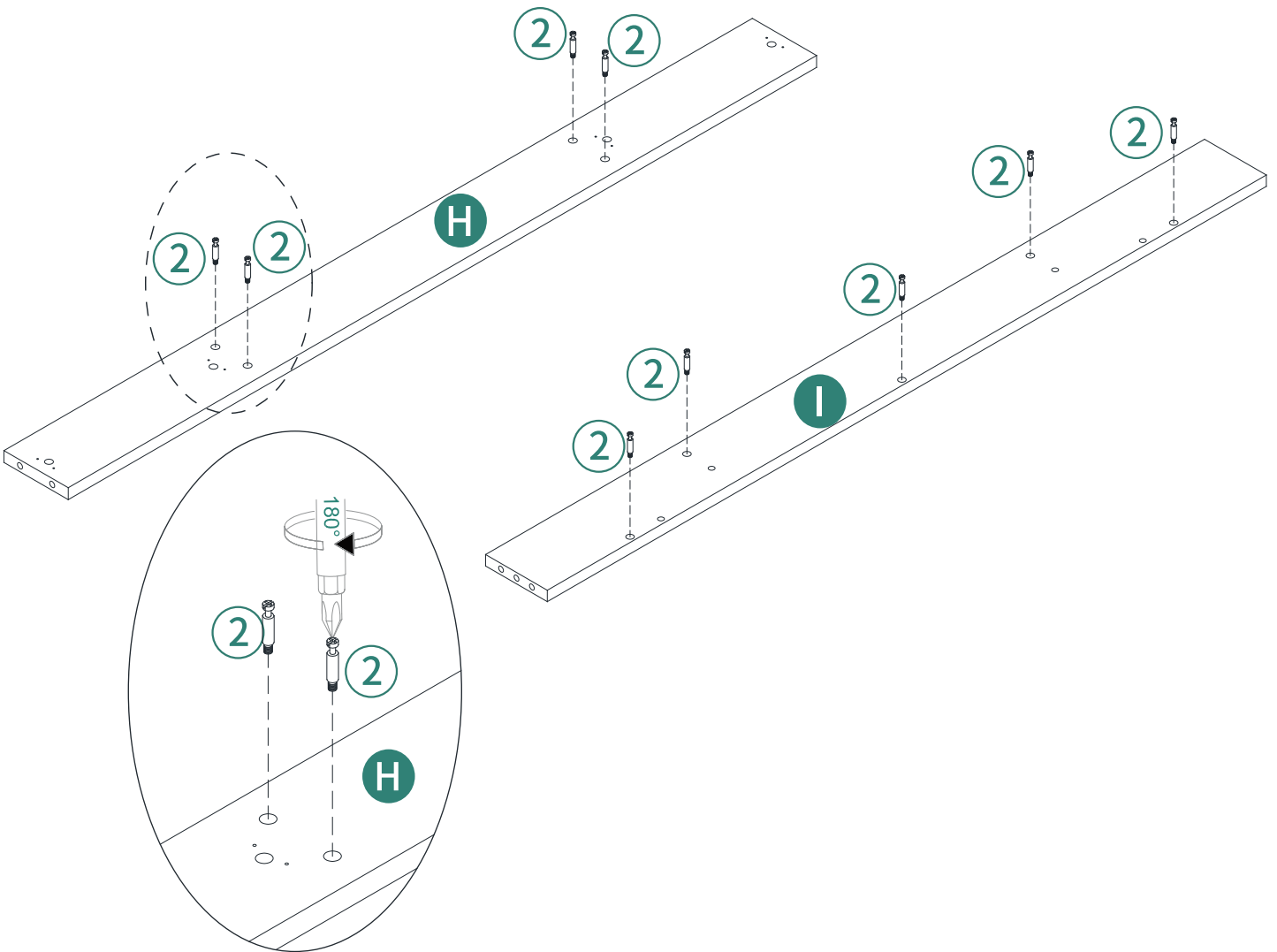
② 9pcs



① H 1pc



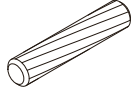
① I 1pc



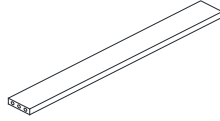
6



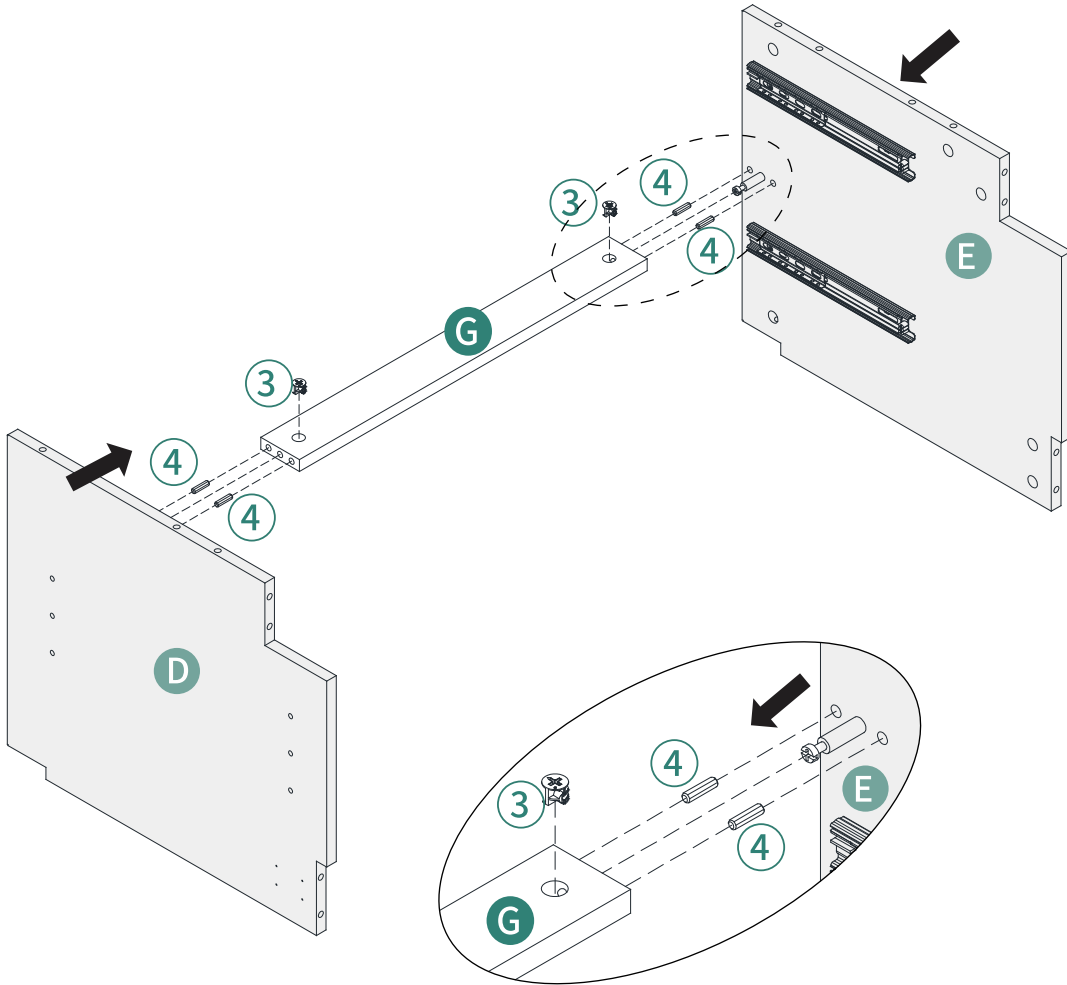
③ 2pcs



④ 4pcs



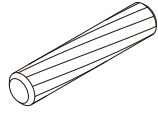
ⓐ 1pc



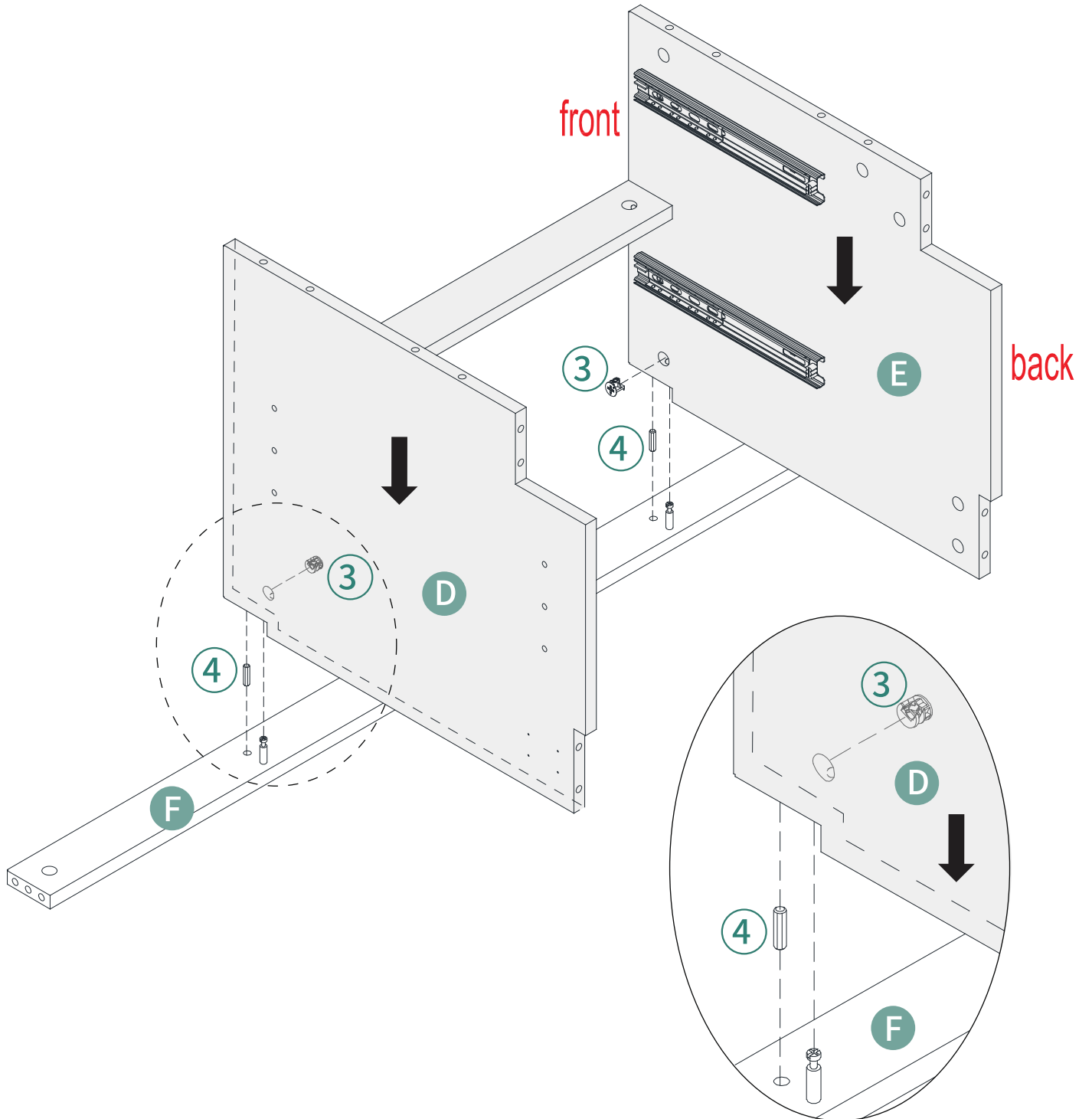
# 7



③ 2pcs



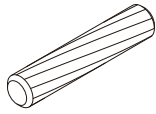
④ 2pcs



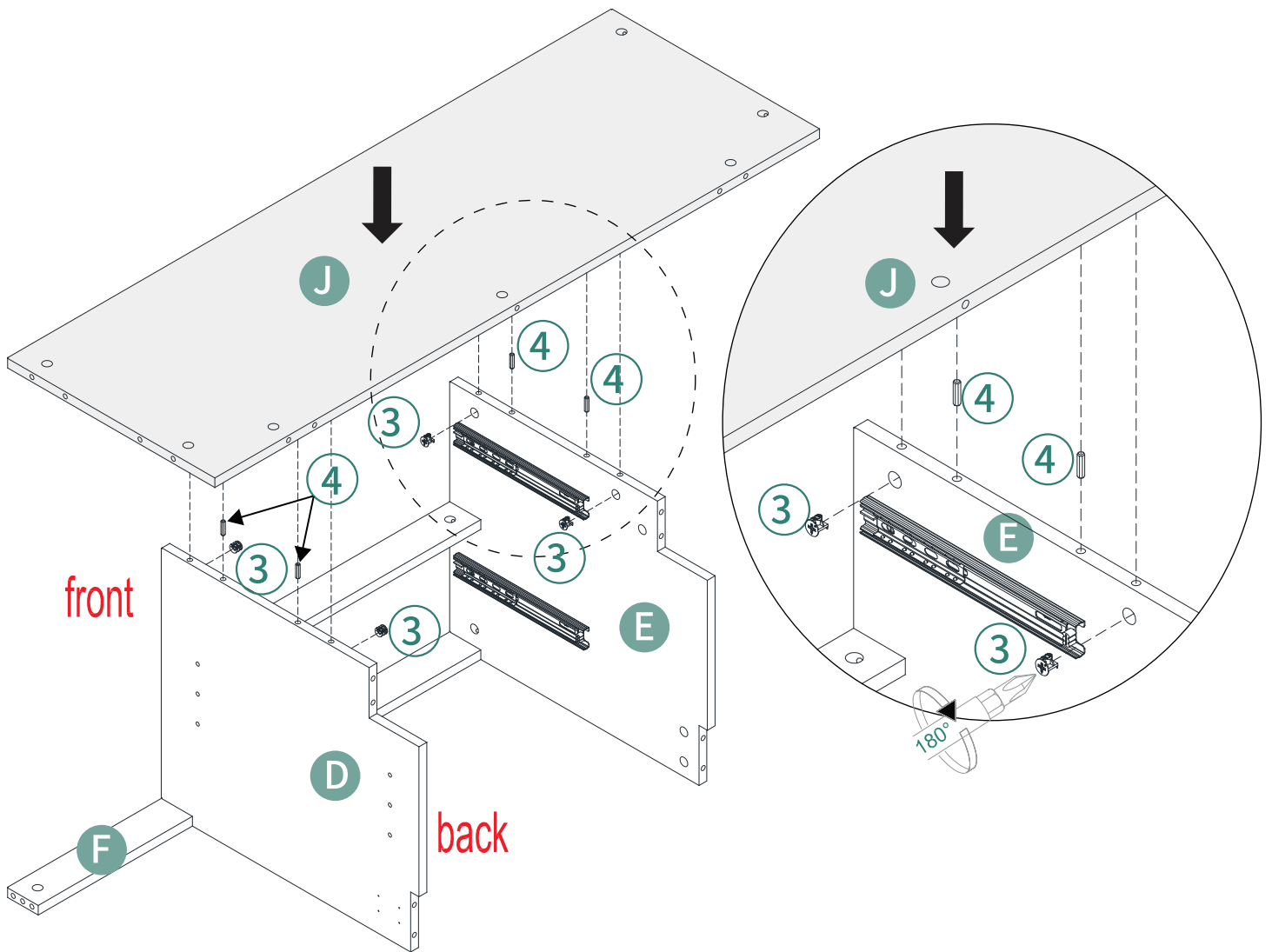
8



③ 4pcs



④ 4pcs

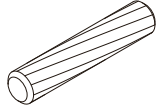




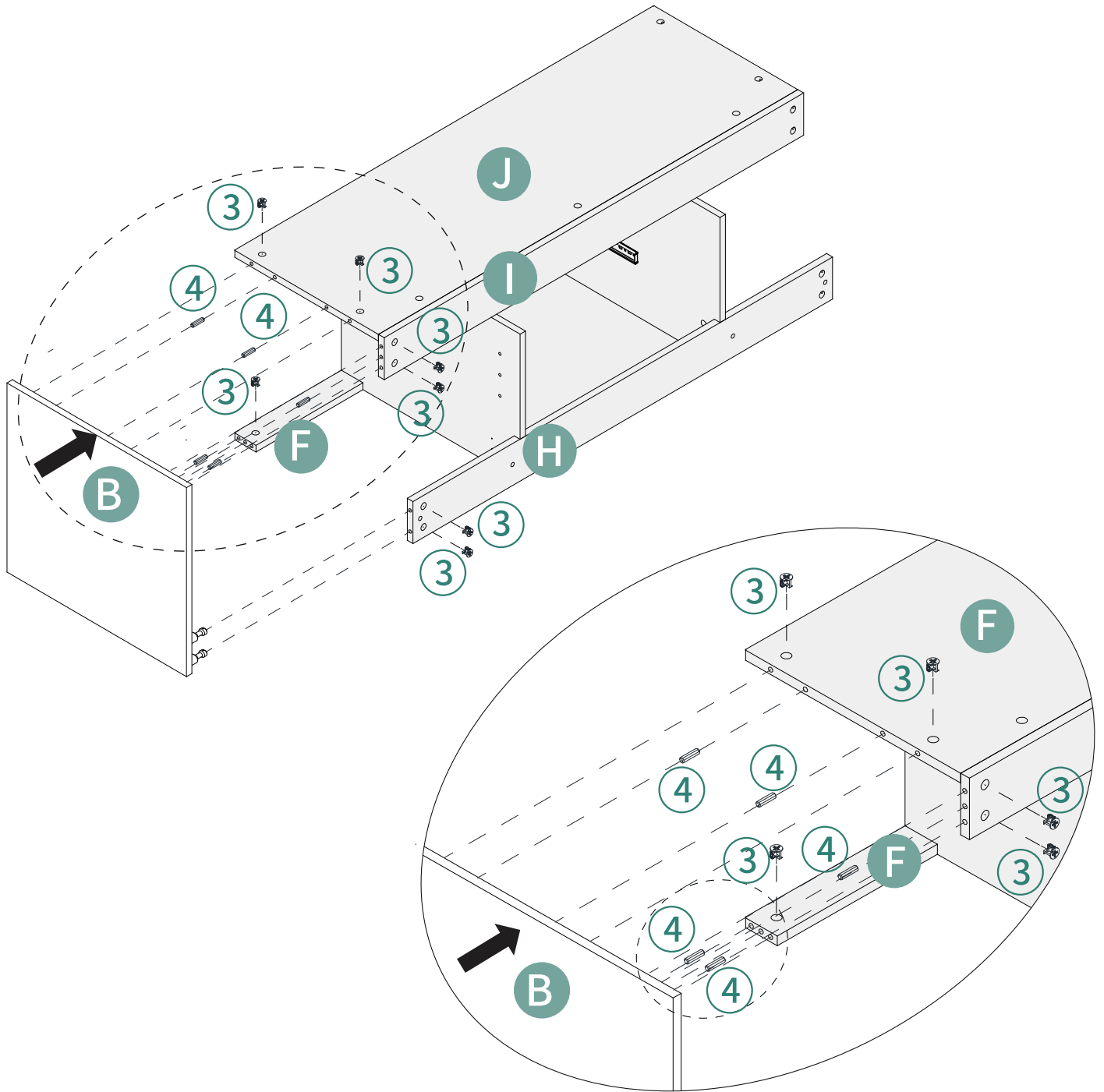
# 10



③ 7pcs



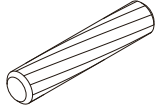
④ 5pcs



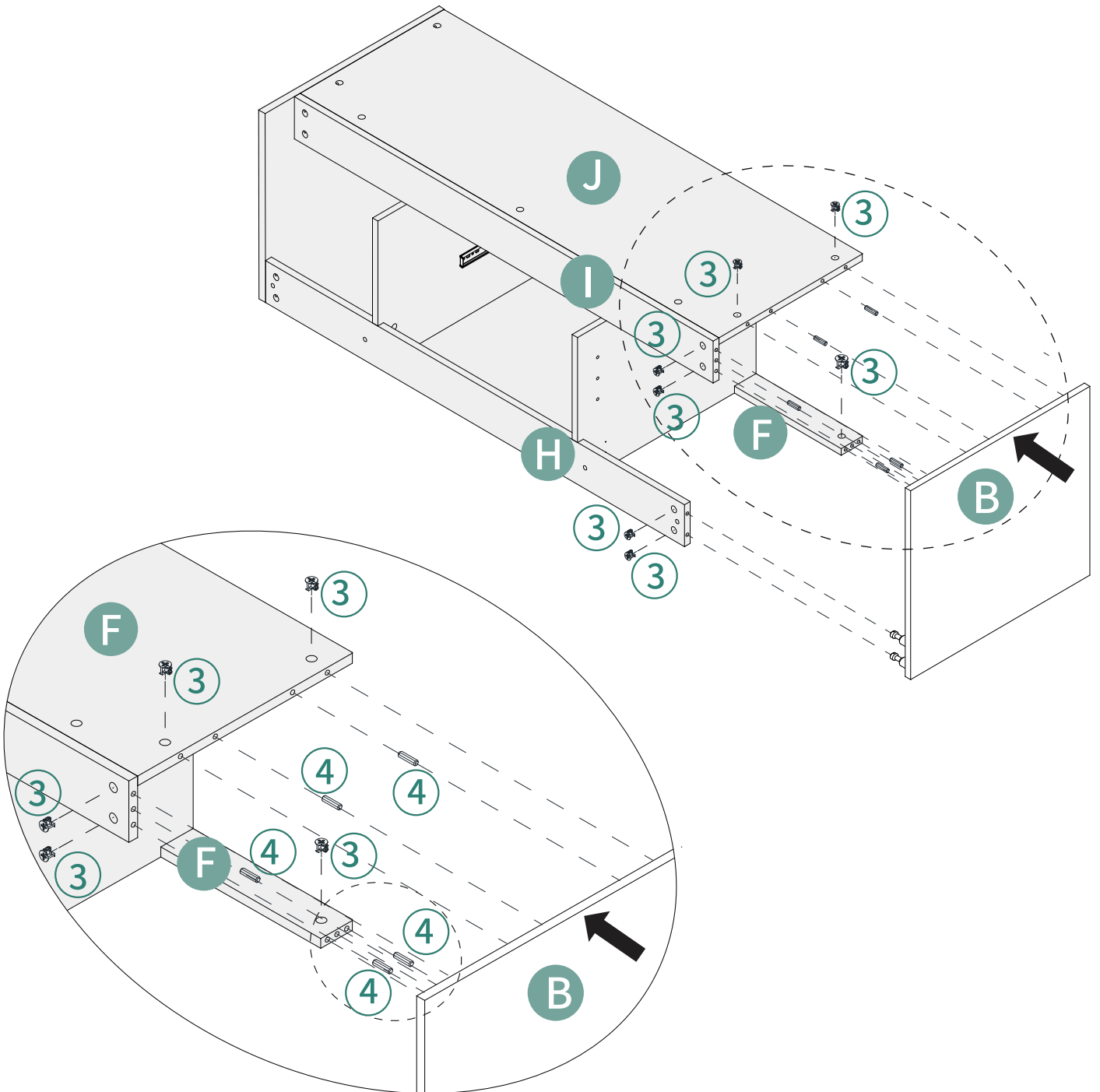
# 11



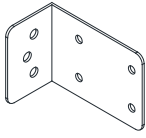
③ 7pcs



④ 5pcs



12

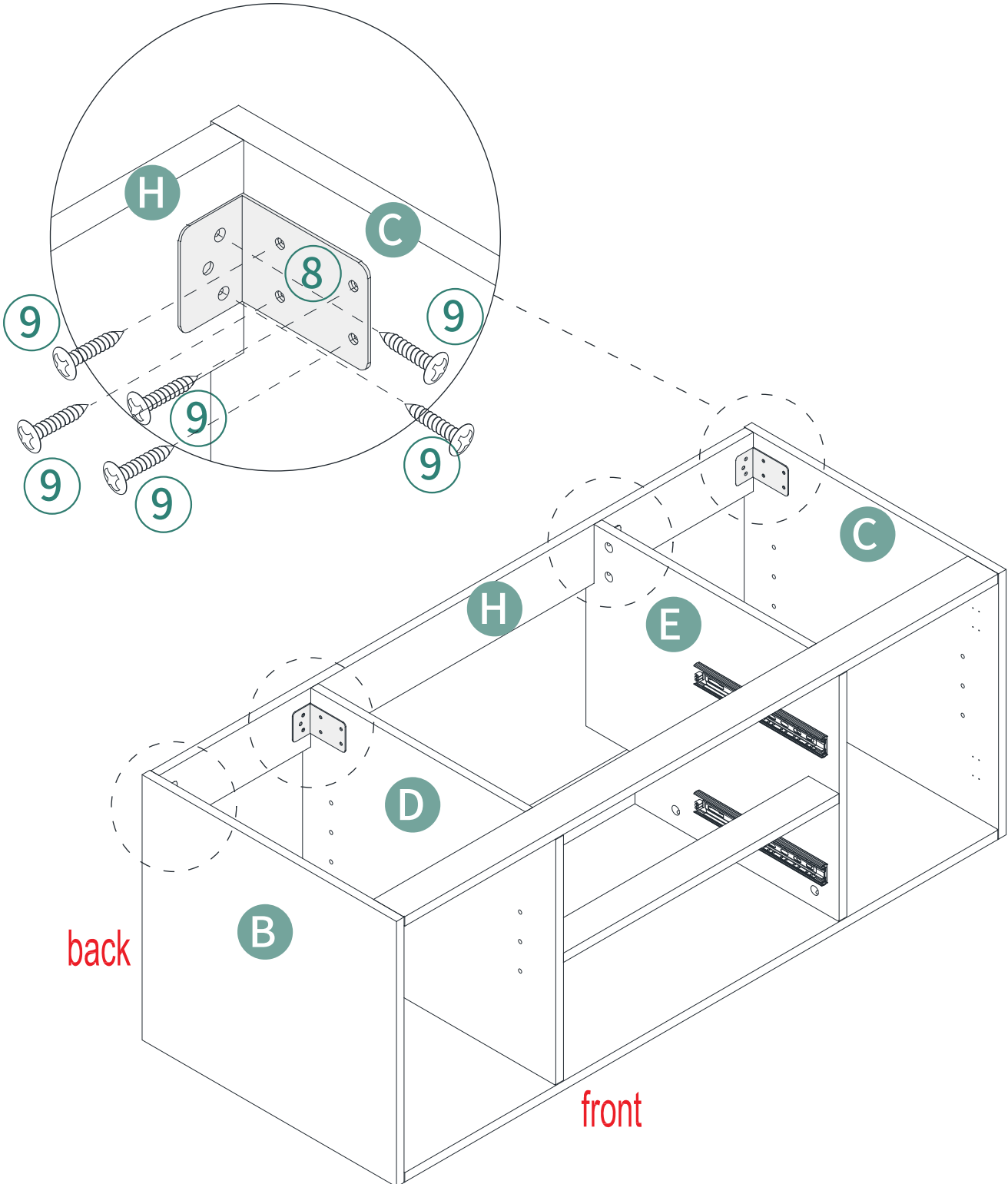


8 4pcs

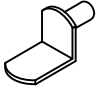
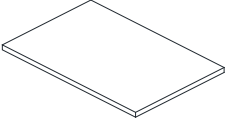


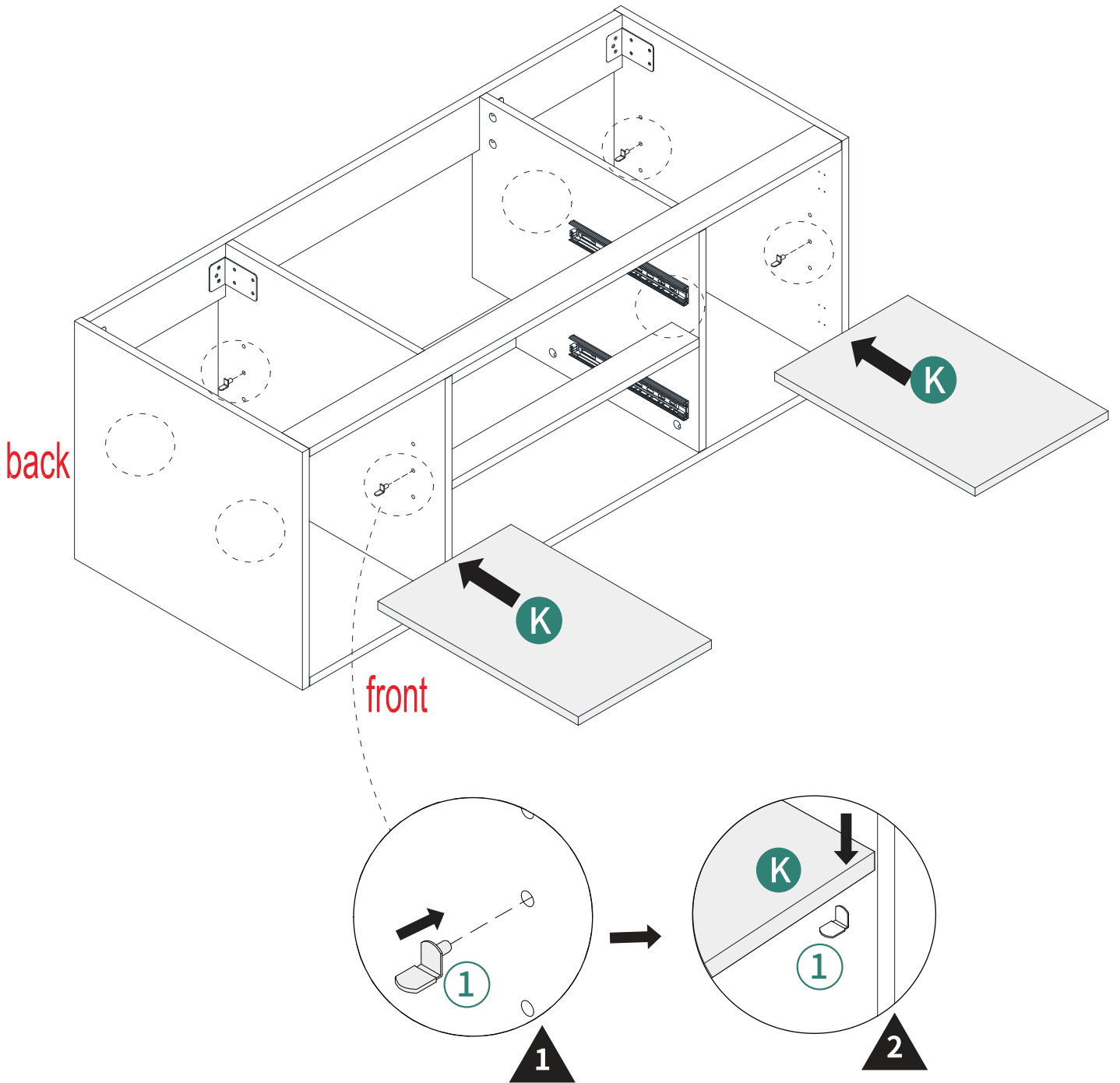
ST3\*15mm

9 24pcs



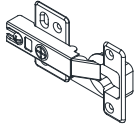
# 13

 **1** 8pcs       **K** 2pcs

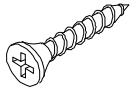


**14**

**X2**

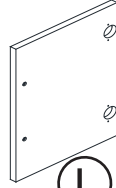


⑥ 4pcs

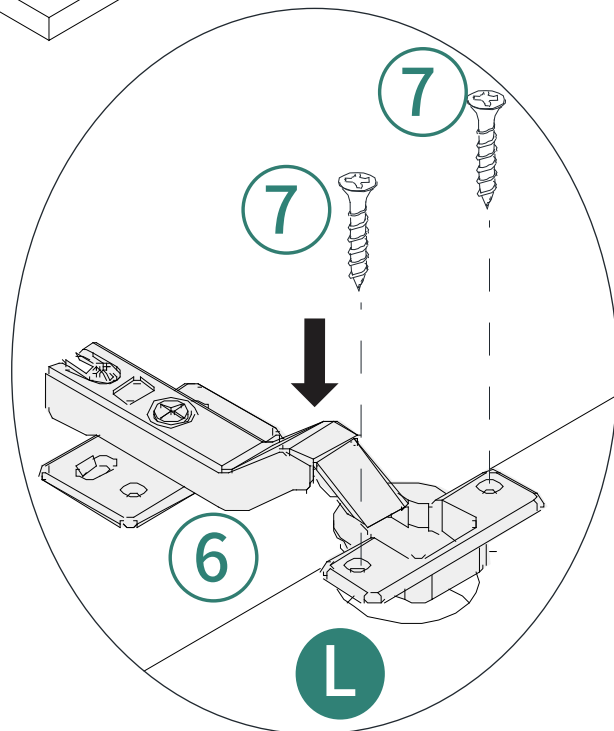
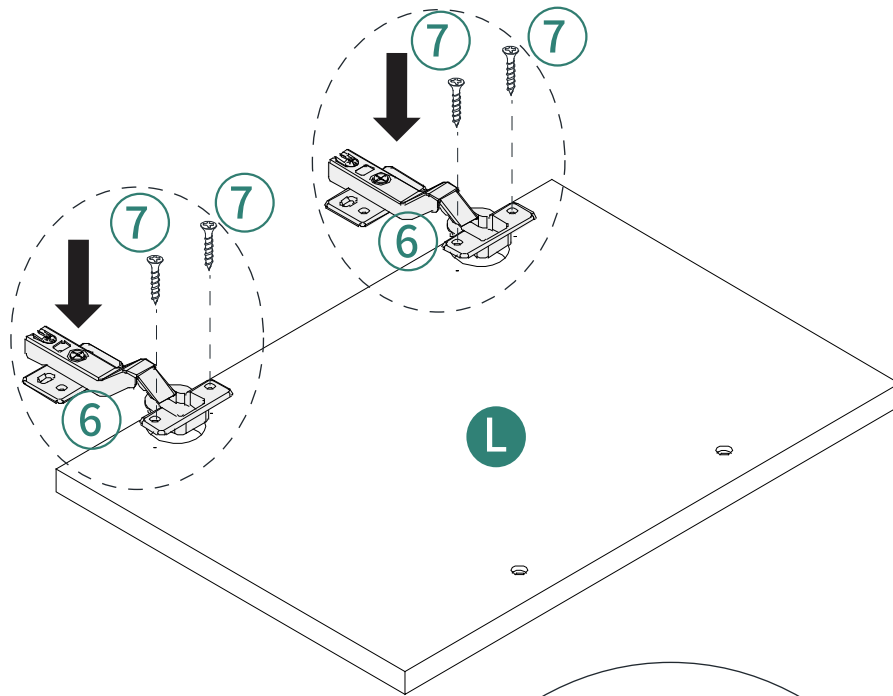


ST3\*15mm

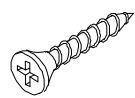
⑦ 8pcs



① L 2pcs

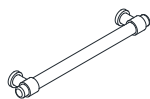


# 15

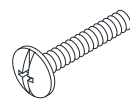


ST3\*15mm

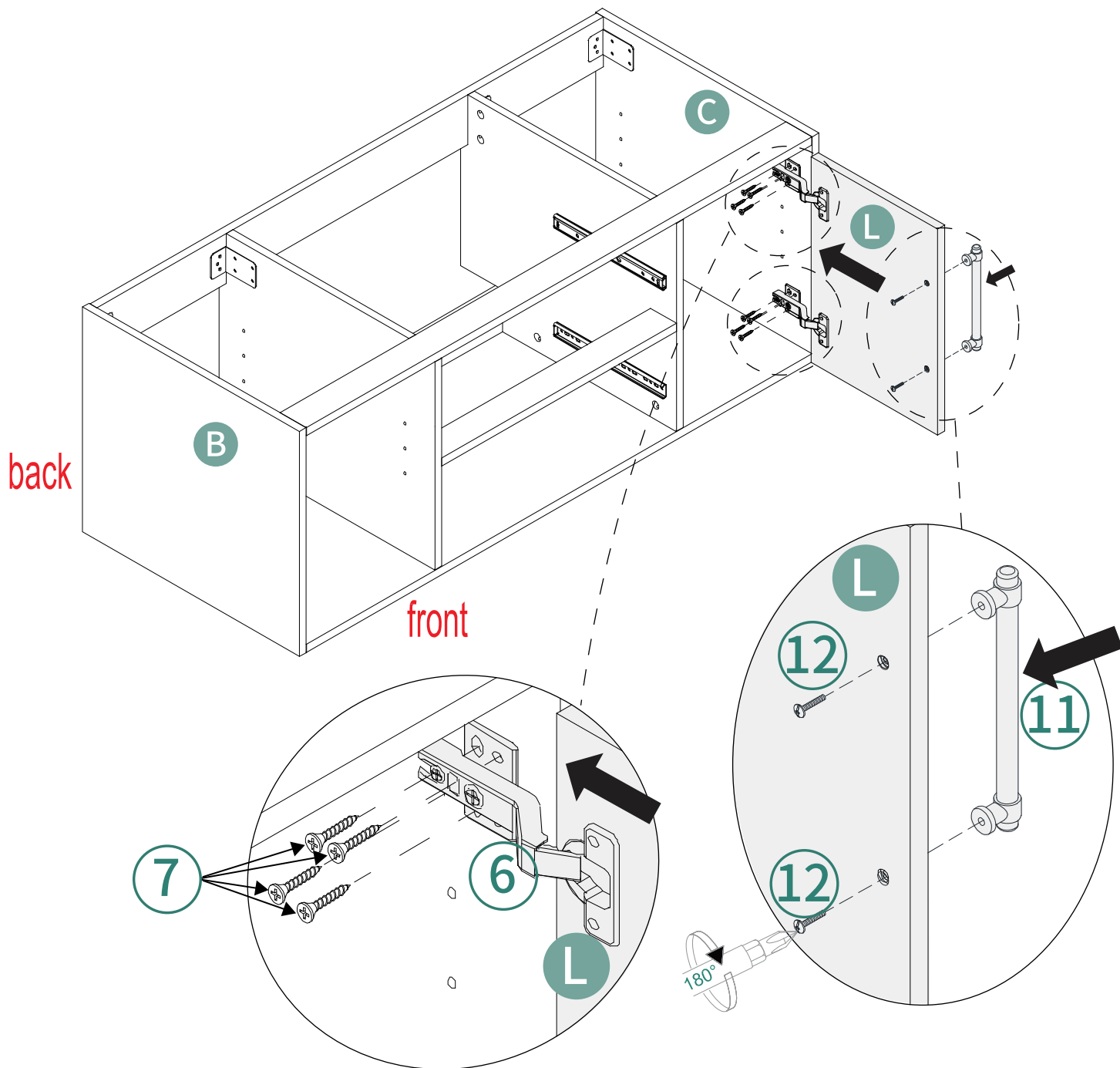
⑦ 8pcs



⑪ 1pc



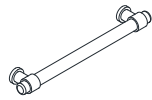
⑫ 2pcs



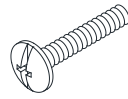
# 16

ST3\*15mm

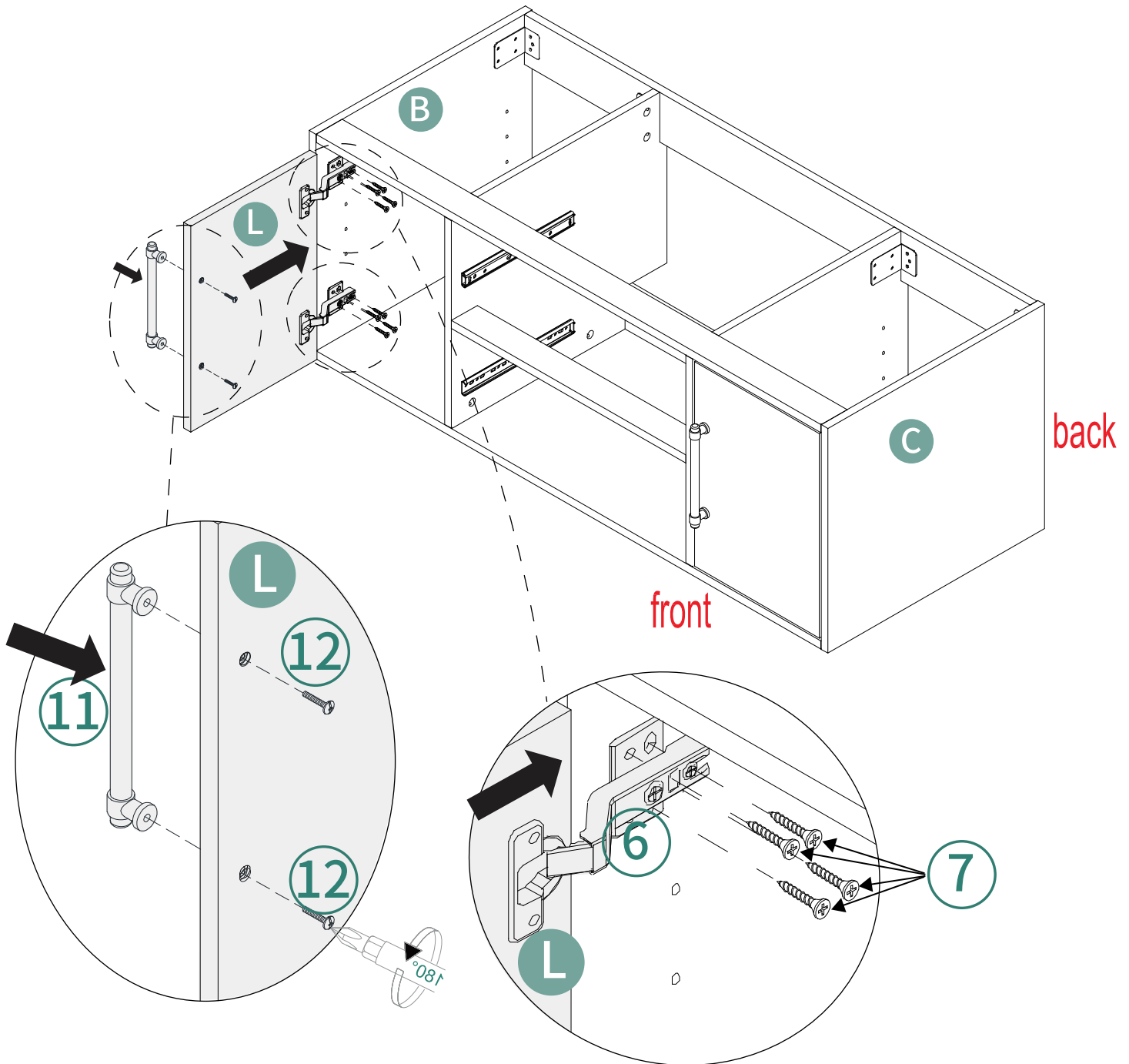
⑦ 8pcs



⑪ 1pc

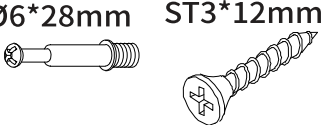
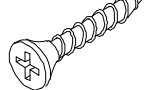

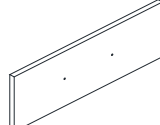
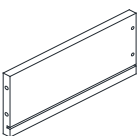
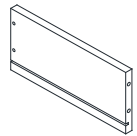


⑫ 2pcs

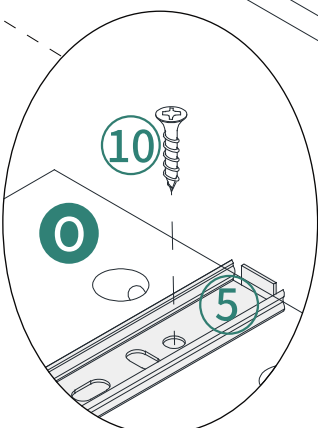
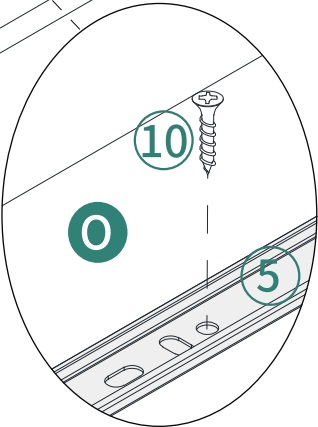
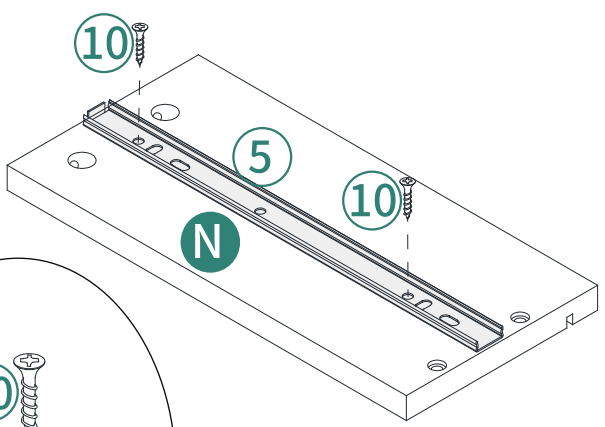
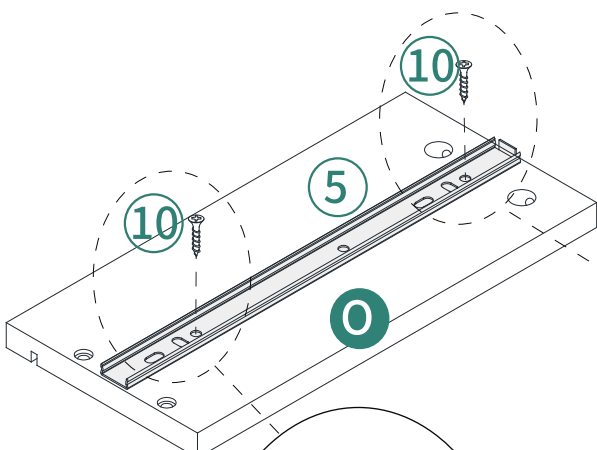
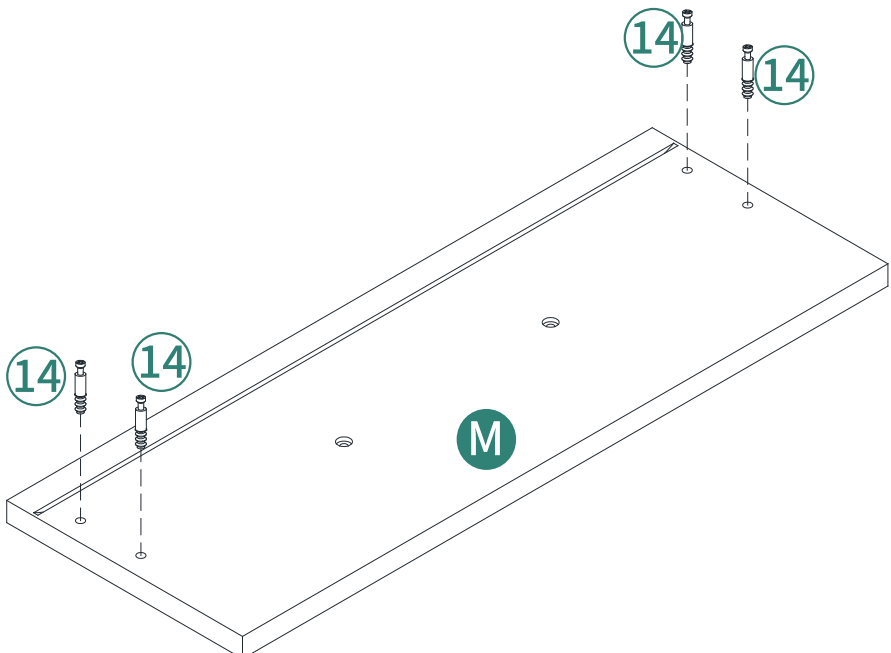


# 17

X2

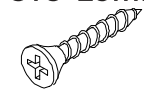
$\varnothing 6 \times 28 \text{mm}$      $ST3 \times 12 \text{mm}$   







(14) 8pcs    (10) 8pcs    (5) 4pcs    (M) 2pcs    (N) 2pcs    (O) 2pcs

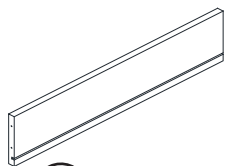


# 18

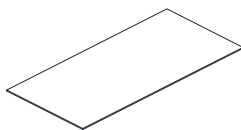
ST3\*25mm



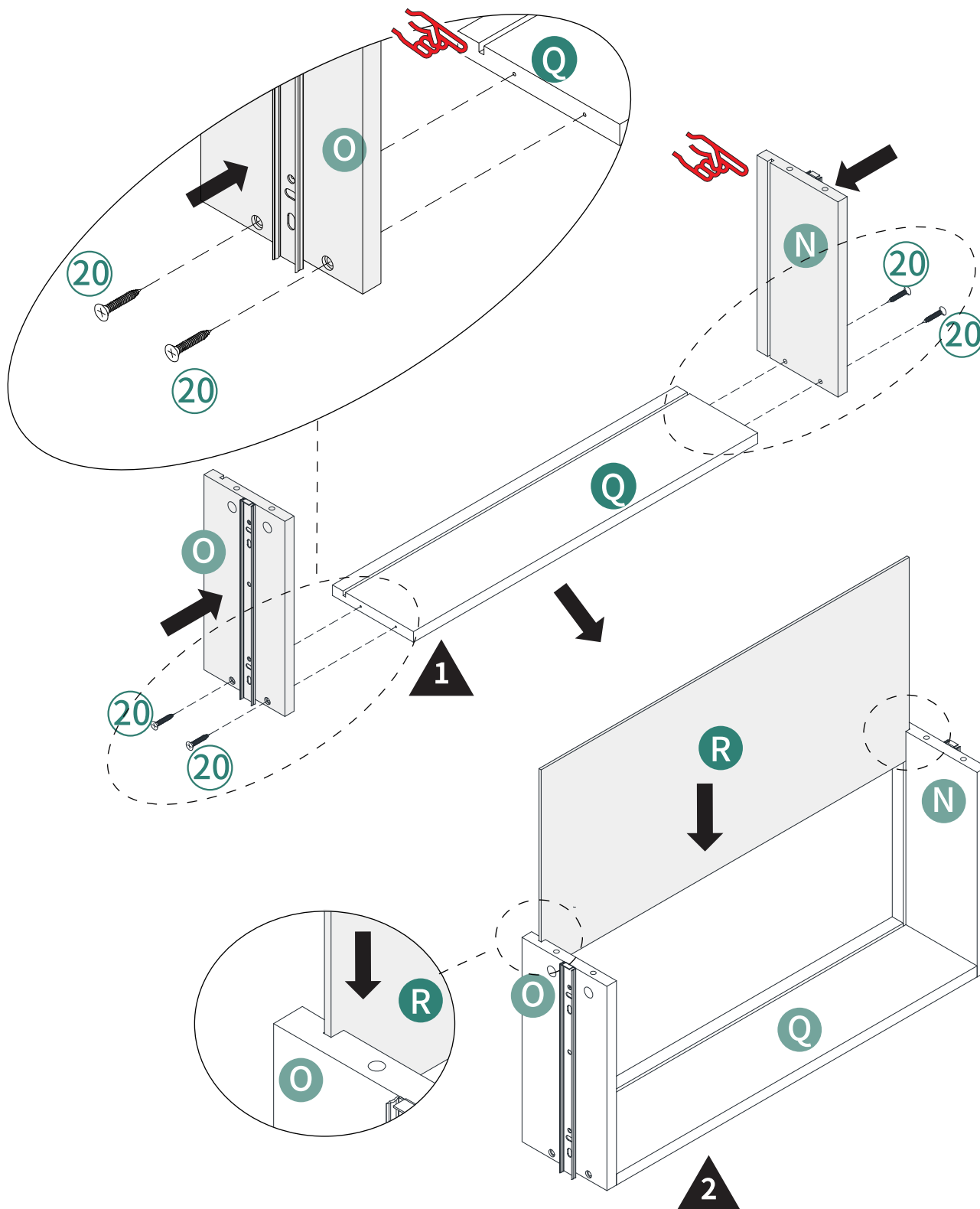
20 4pcs



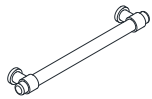
Q 1pc



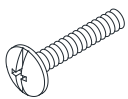
R 1pc



# 19



11 1pc

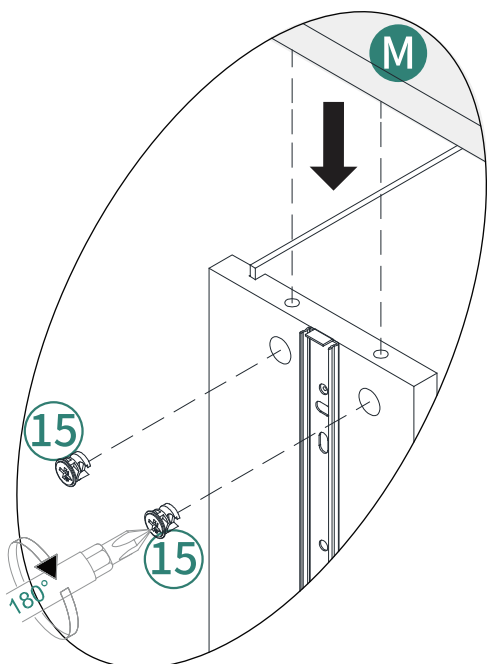
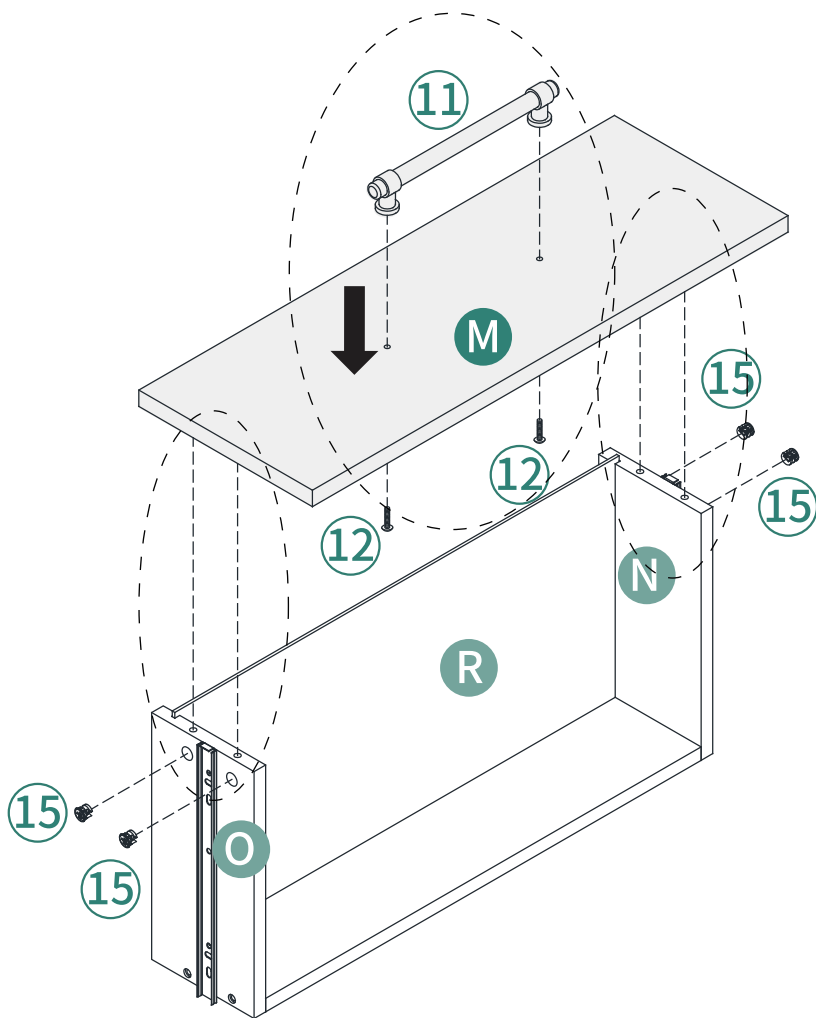
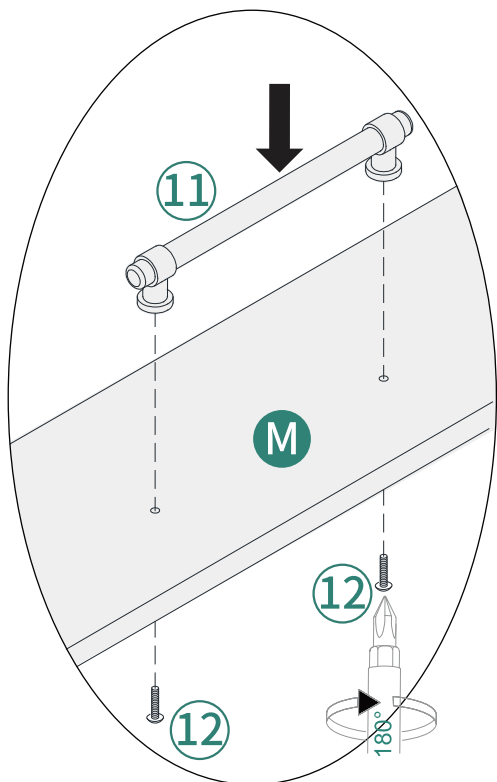


12 2pcs



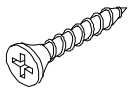
15 4pcs

Ø11\*8.5mm

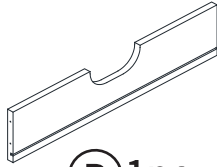


# 20

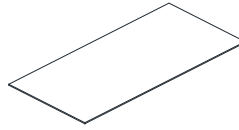
ST3\*25mm



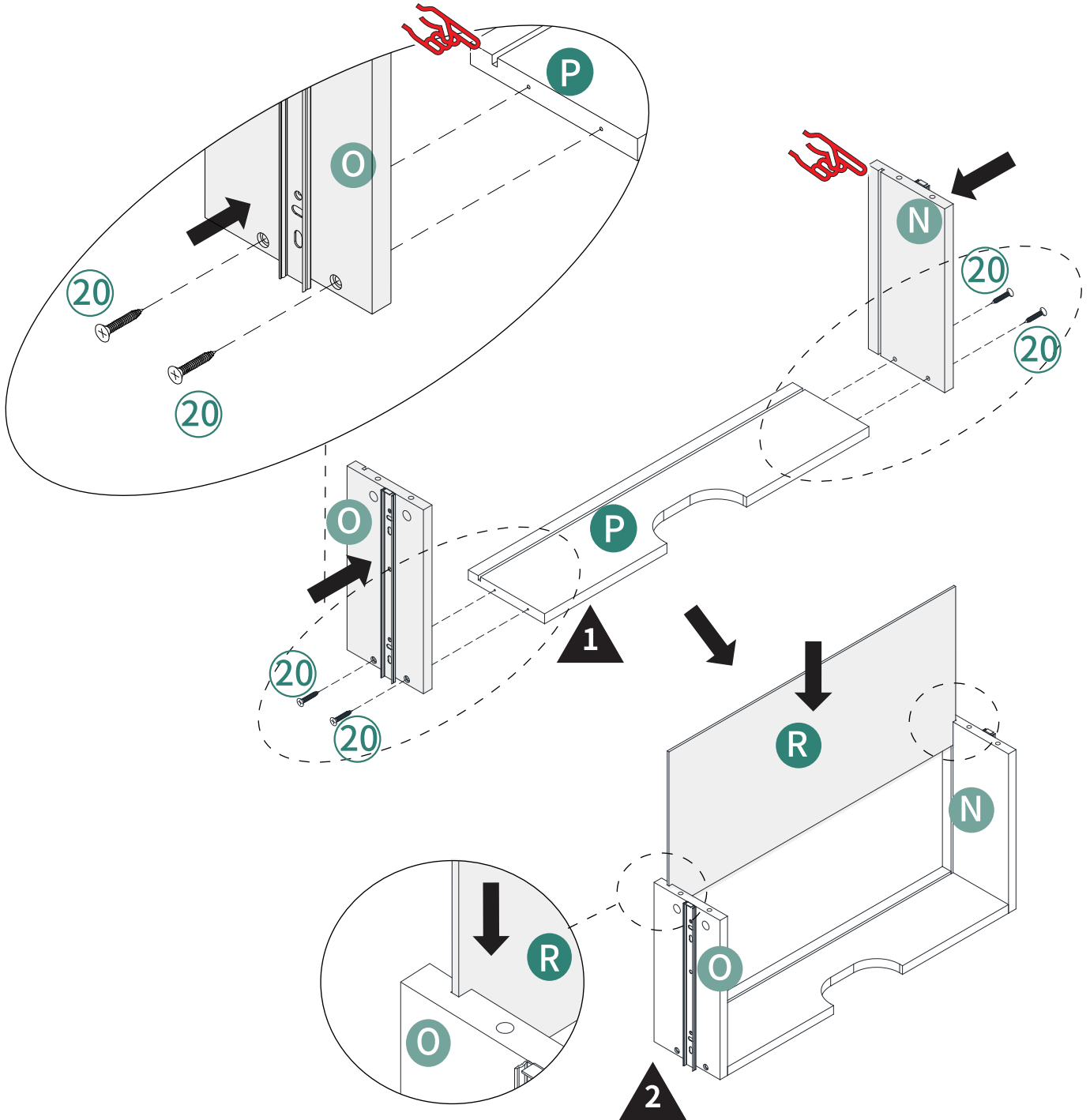
20 4pcs



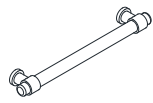
P 1pc



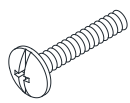
R 1pc



# 21



①① 1pc

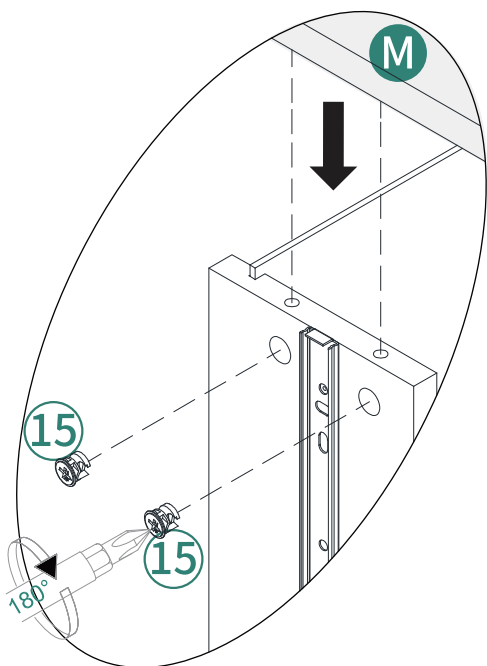
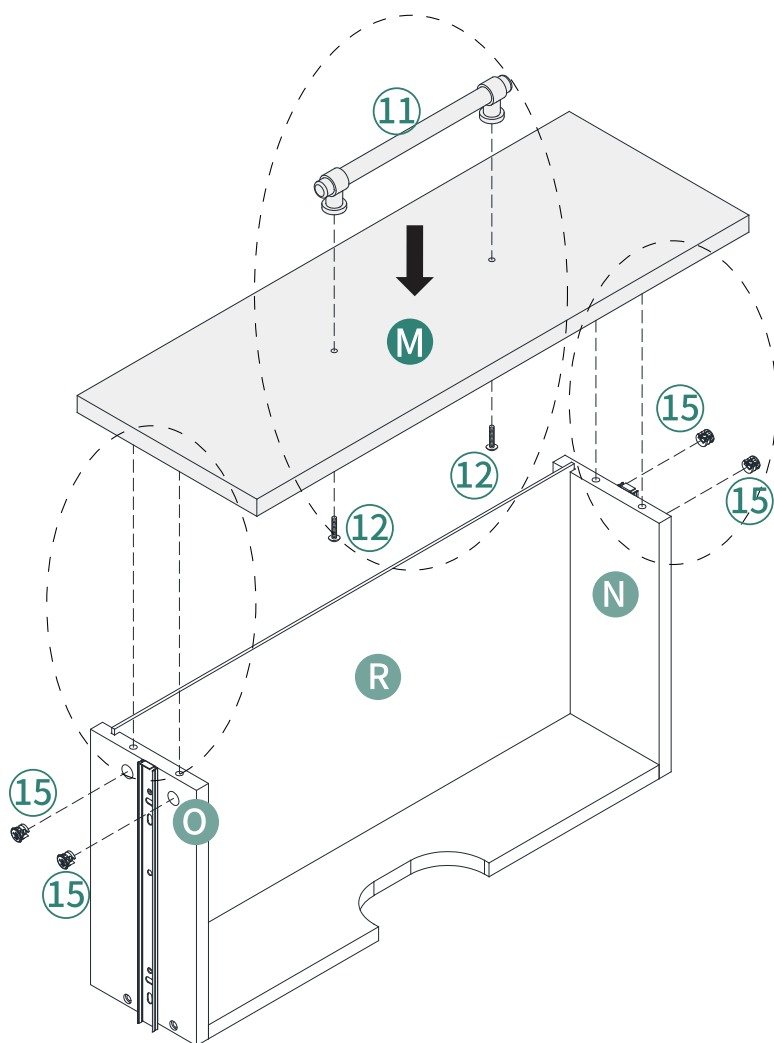
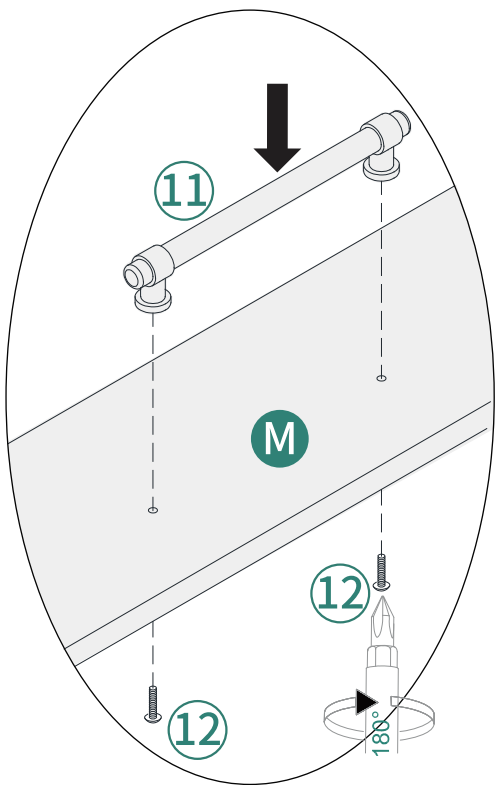


①② 2pcs

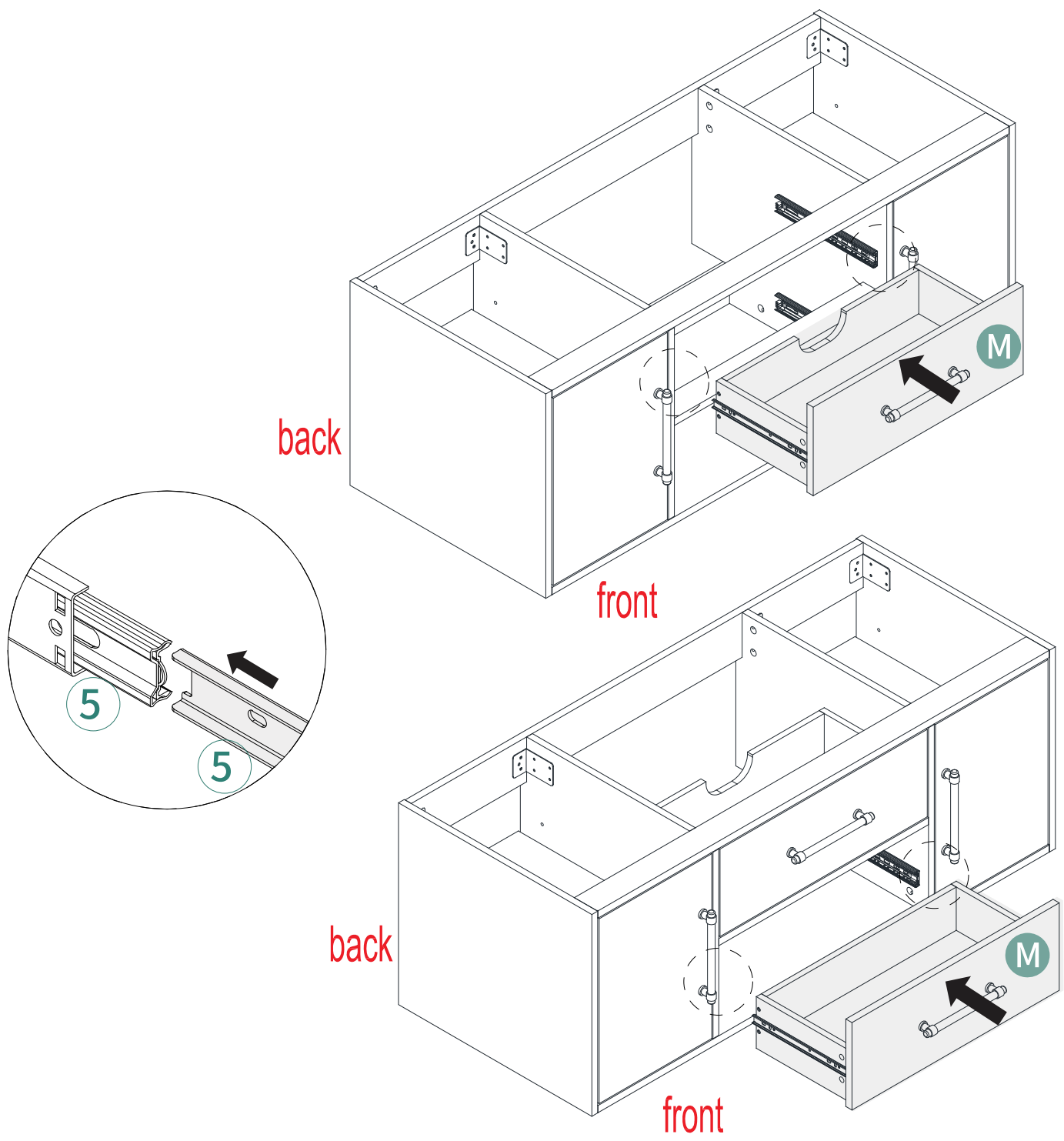


Ø11\*8.5mm

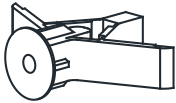
①⑤ 4pcs



# 22



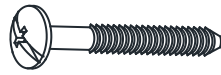
# 23



17 4pcs

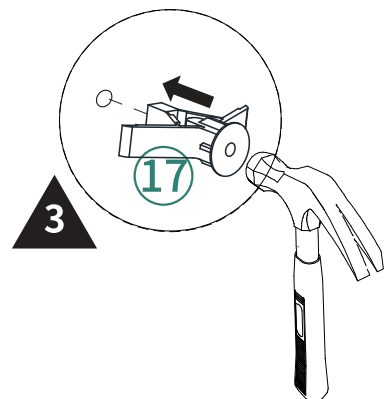
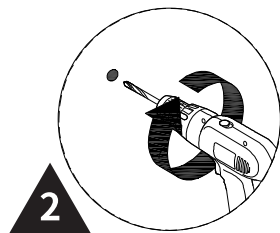
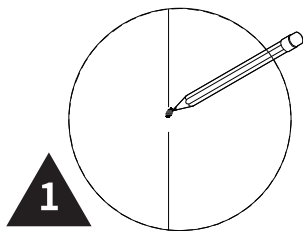
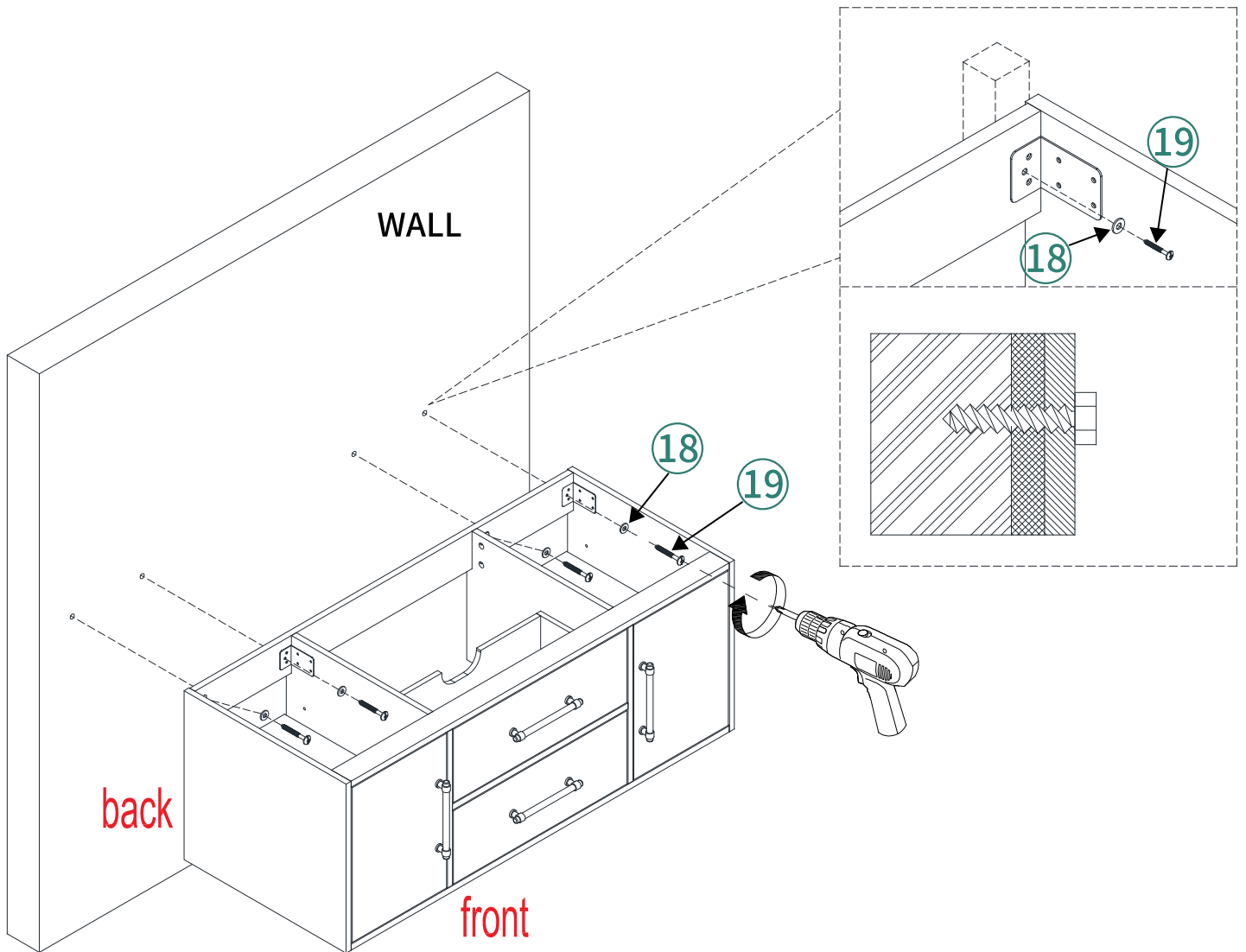


18 4pcs

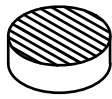


ST5\*50mm

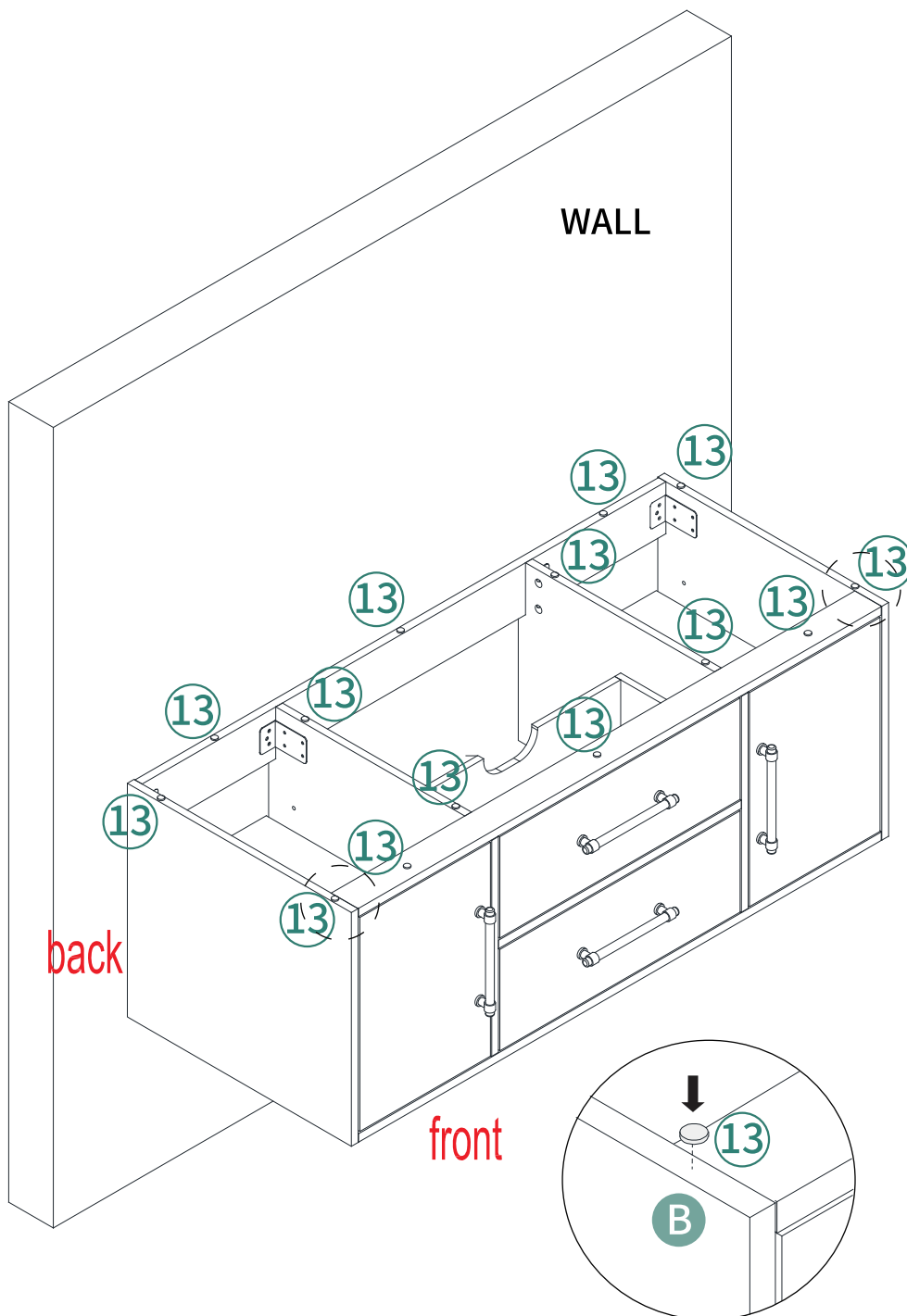
19 4pcs



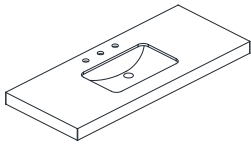
24



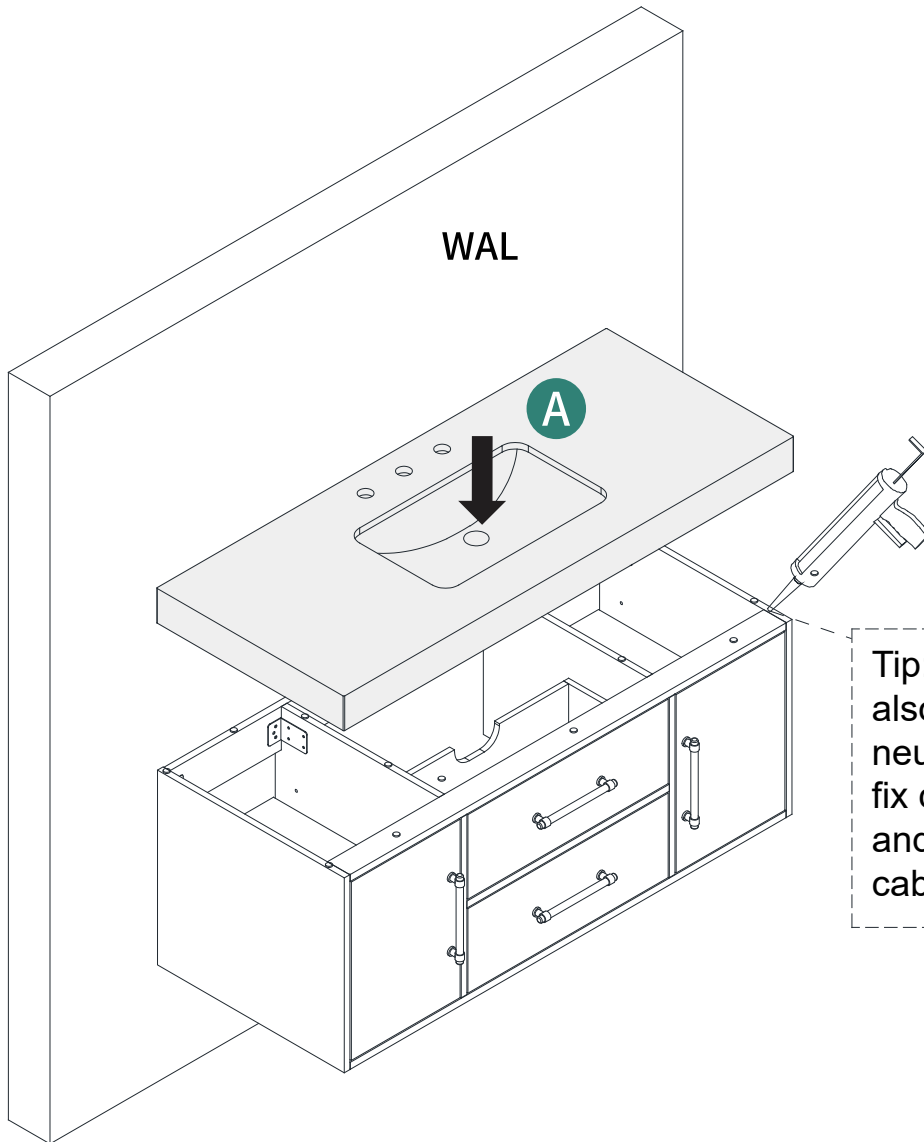
13 14pcs



25



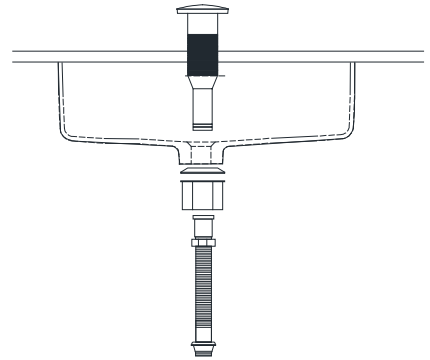
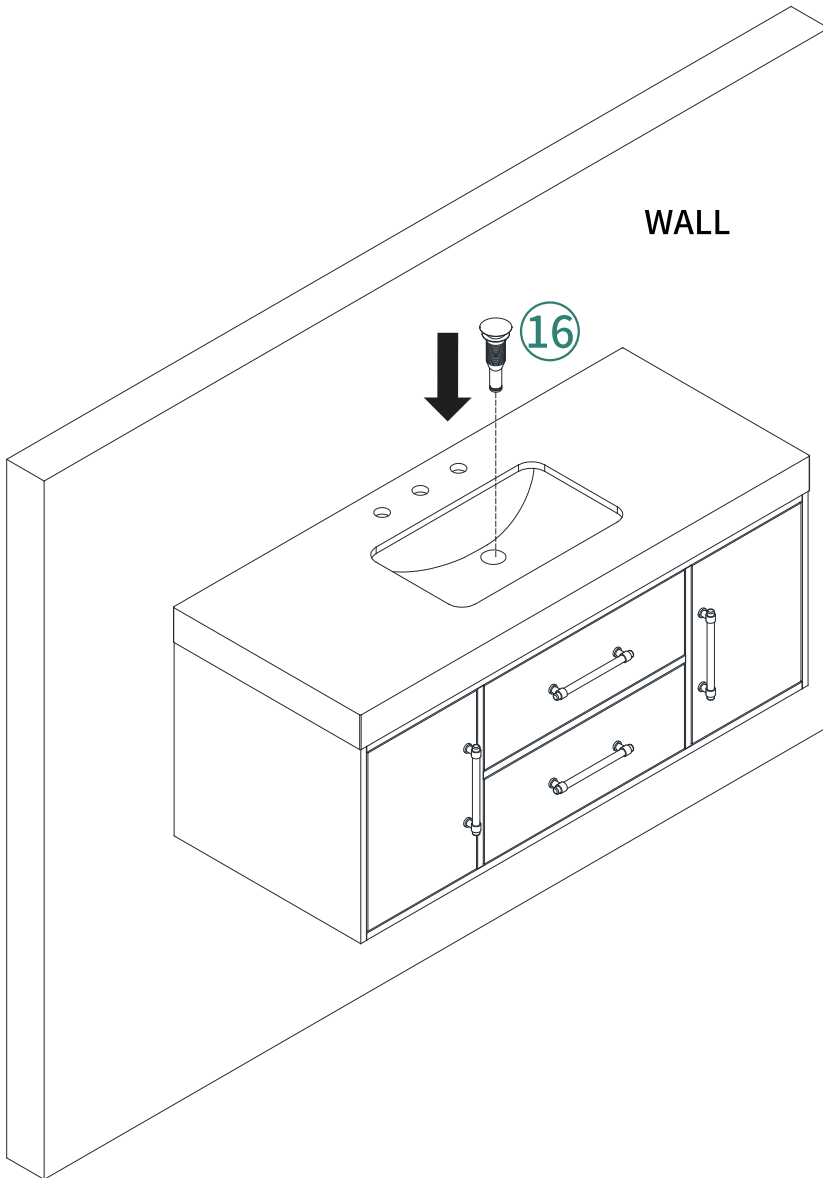
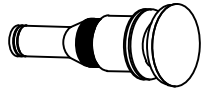
(A) 1pc



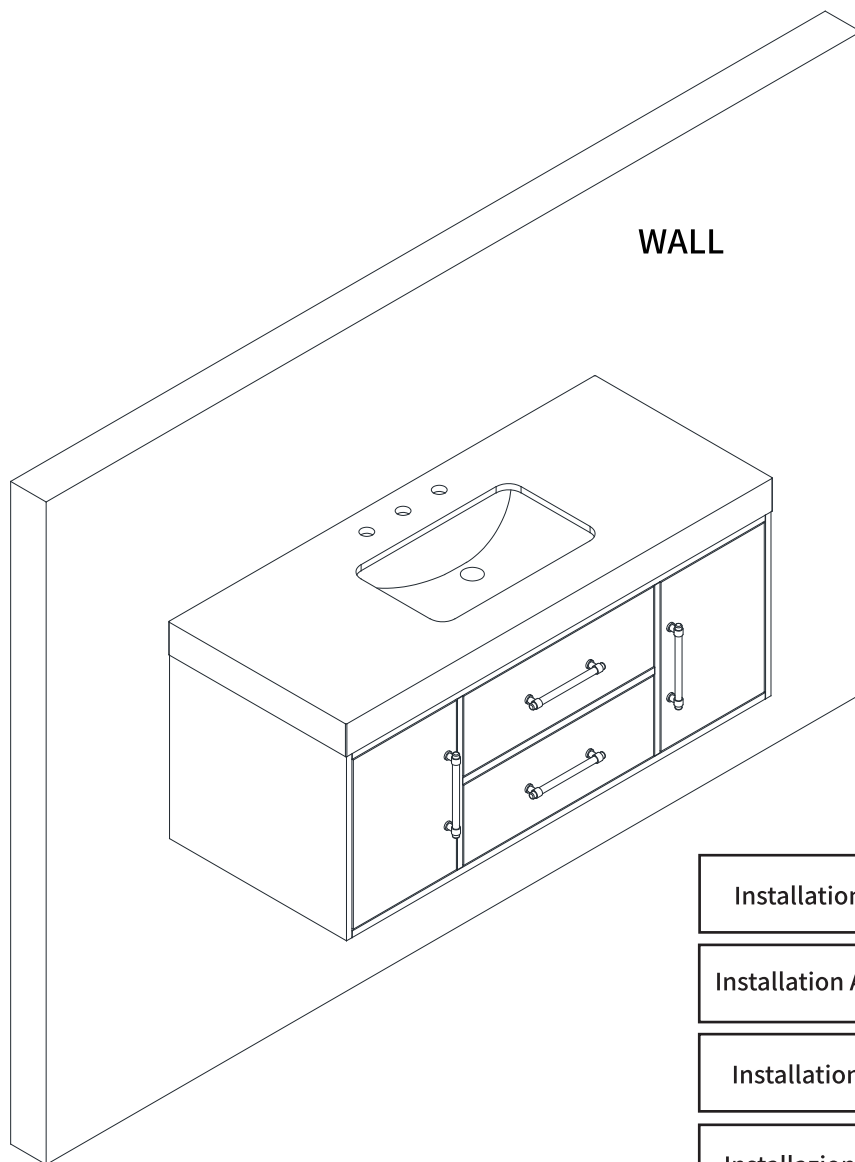
Tip: Consumers can also choose to use neutral glass glue to fix ceramic basins and bathroom cabinets.

26

16 1 set



27



Installation Completed

Installation Abgeschlossen

Installation Complétée

Installazione Completata

Instalación Completada

# HELP CENTER



Inquiry



Assembly issue



Missing parts

If you encounter any difficulties during assembly, please contact us.

Wenn Sie während der Montage auf Schwierigkeiten stoßen, kontaktieren Sie uns bitte.

Si vous rencontrez des difficultés lors du montage, veuillez nous contacter.

Se incontri difficoltà durante il montaggio, ti preghiamo di contattarci.

Si encuentras alguna dificultad durante el ensamblaje, por favor contáctanos.

# DISCLAIMER

Manufacturer and seller expressly disclaim any and all liability for personal injury, property damage or loss, whether direct, indirect, or incidental, resulting from the incorrect attachment, improper use, inadequate maintenance, unapproved modification, or neglect of this product.

Der Hersteller und Verkäufer lehnen ausdrücklich jegliche Haftung für Personenschäden, Sachschäden oder Verluste ab, egal ob direkt, indirekt oder zufällig, die durch falsche Anbringung, unsachgemäßen Gebrauch, unzureichende Wartung, nicht genehmigte Änderungen oder Vernachlässigung dieses Produkts entstehen.

El fabricante y vendedor renuncian expresamente a toda responsabilidad por lesiones personales, daños materiales o pérdidas, ya sean directos, indirectos o incidentales, derivados de la incorrecta colocación, uso inadecuado, mantenimiento insuficiente, modificación no aprobada o negligencia de este producto.

Il produttore e il venditore declinano espressamente ogni responsabilità per lesioni personali, danni materiali o perdite, dirette, indirette o incidentali, derivanti dall'errato fissaggio, uso improprio, manutenzione inadeguata, modifica non autorizzata o negligenza di questo prodotto.

Le fabricant et le vendeur déclinent expressément toute responsabilité en cas de blessures corporelles, de dommages matériels ou de pertes, qu'ils soient directs, indirects ou accessoires, résultant de la fixation incorrecte, de l'utilisation inappropriée, de l'entretien insuffisant, de la modification non approuvée ou de la négligence de ce produit.