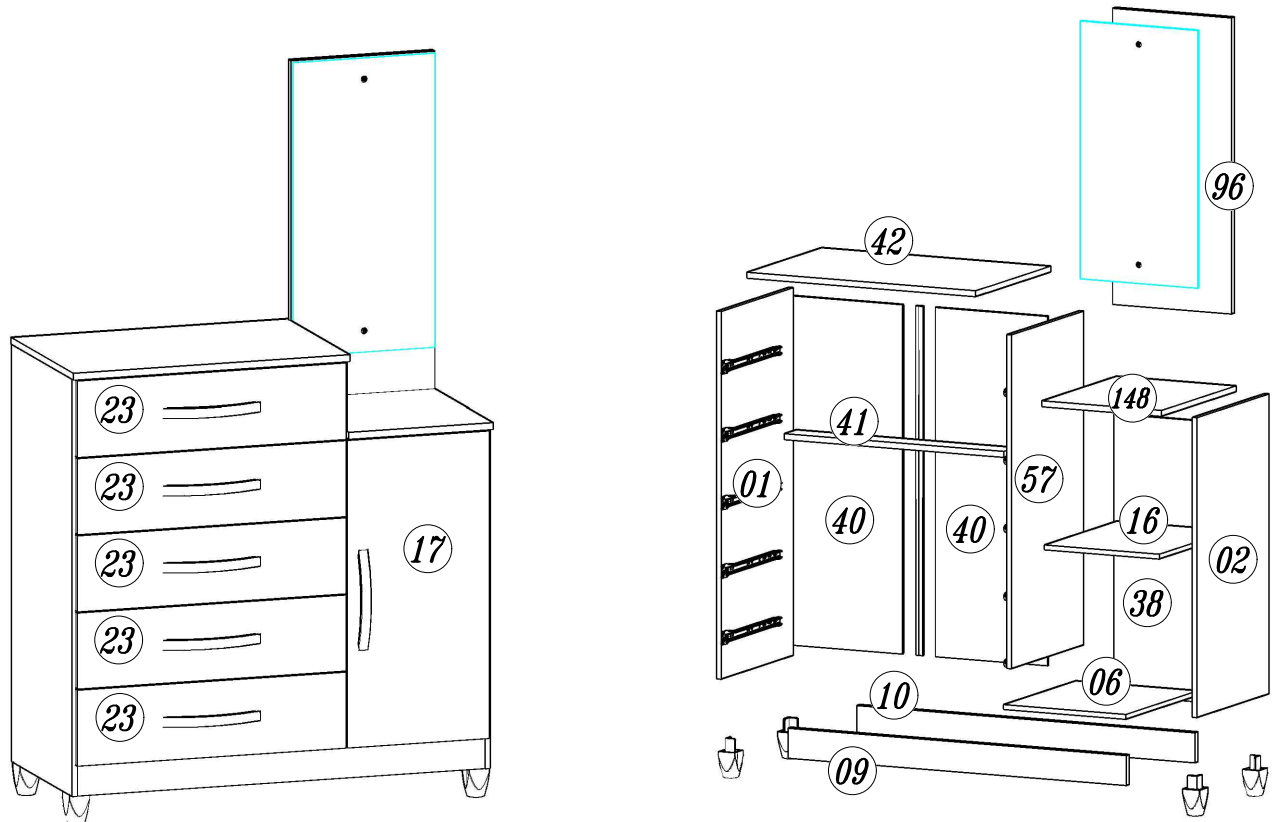


Para Limpeza de seu Móvel: Use uma Flanela seca ou umedecida / Não use produto Químico que pode danificar seu móvel.

For Cleanness of its Furniture: It uses a dry or umedecida Flannel / It does not use Chemical product that can damage its furniture.

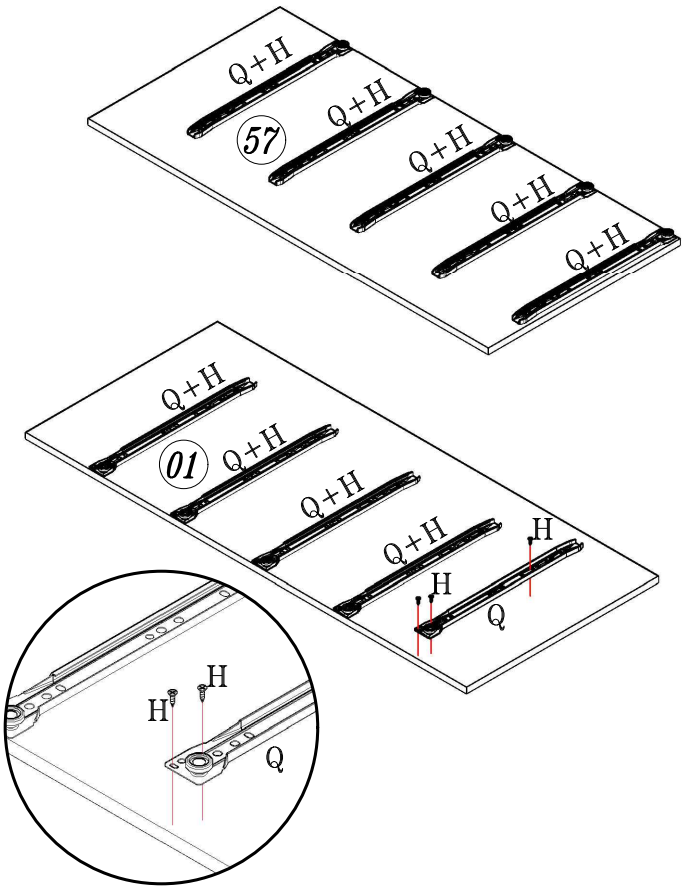
Limpeza del mobiliario: Utilice una flanela seca o húmeda / No use productos químicos que pueden dañar el mobiliario.



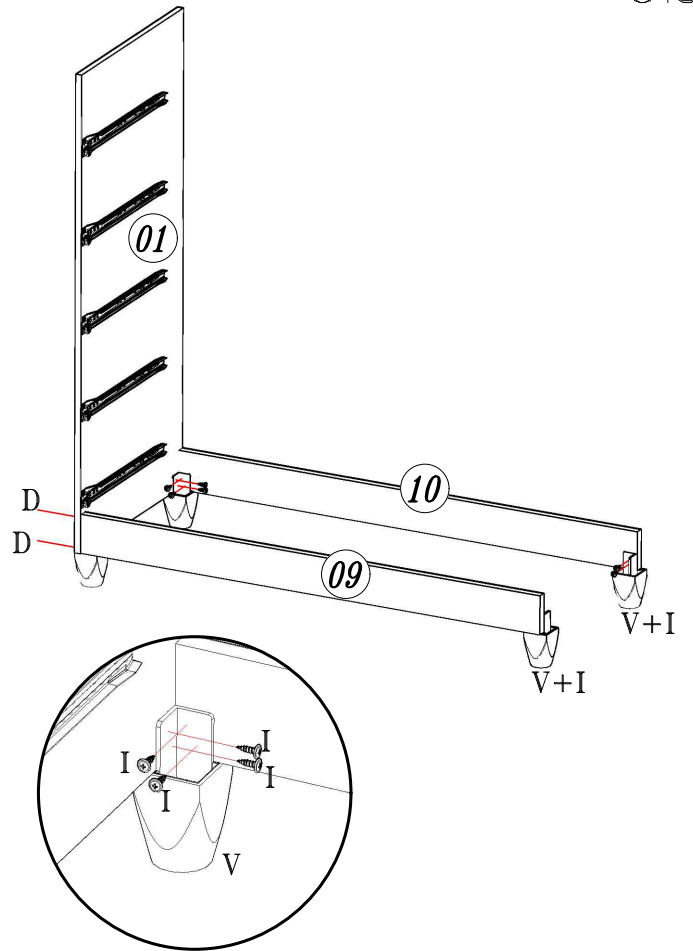
Elaboração: Daniel Santos	Aprovação: Adauto Bisoto	Versão: 01	Revisão: 07/01/2020
------------------------------	-----------------------------	---------------	------------------------

 45 min					
A Cavilha 24	B Fixador reto 05	C Cantoneira 22x22 12	D Parafuso 4,0x50 20	E Parafuso 3,5x16 20	F Parafuso 3,5x25 flangeado 12
G Parafuso 3,5x40 25	H Parafuso 3,5x12 62	I Parafuso 4,0x12 flangeado 16	J Prego 10x10 89	K Pino girofix 06	L Castanha girofix 06
M Buchta cilíndrica 08	N Sapata 06	O Dobradiça 02	P Calço 02	Q Corrediça 05	R Corrediça 05
S Puxador 06	T Cola 03	U Perfil H 01	V Pé 04	X Kit fixação de espelho 01	

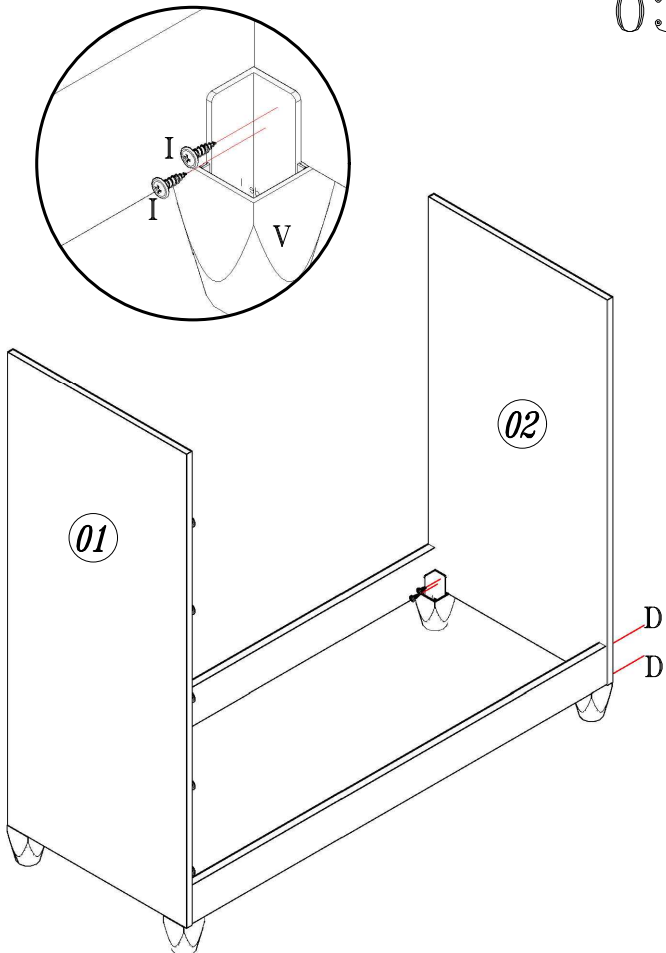
01



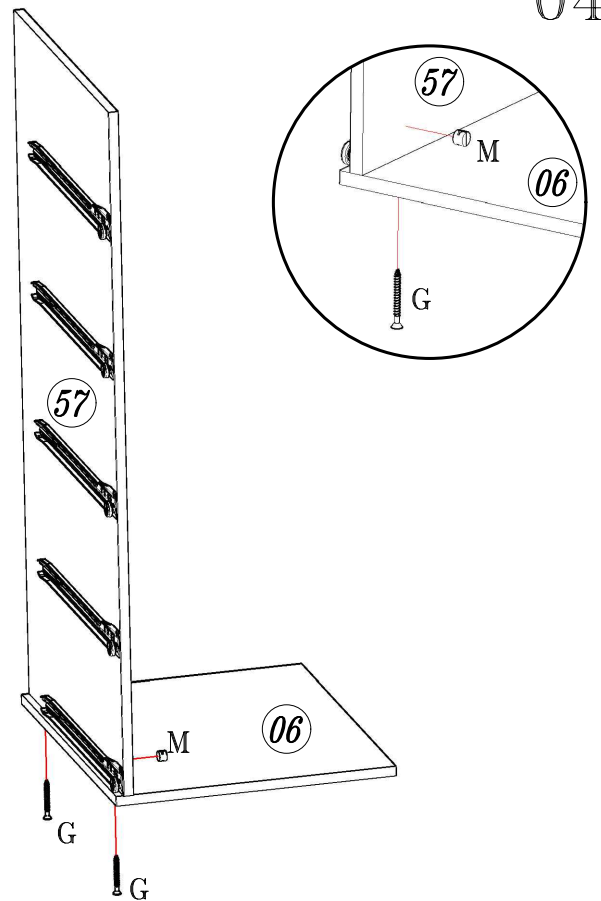
02



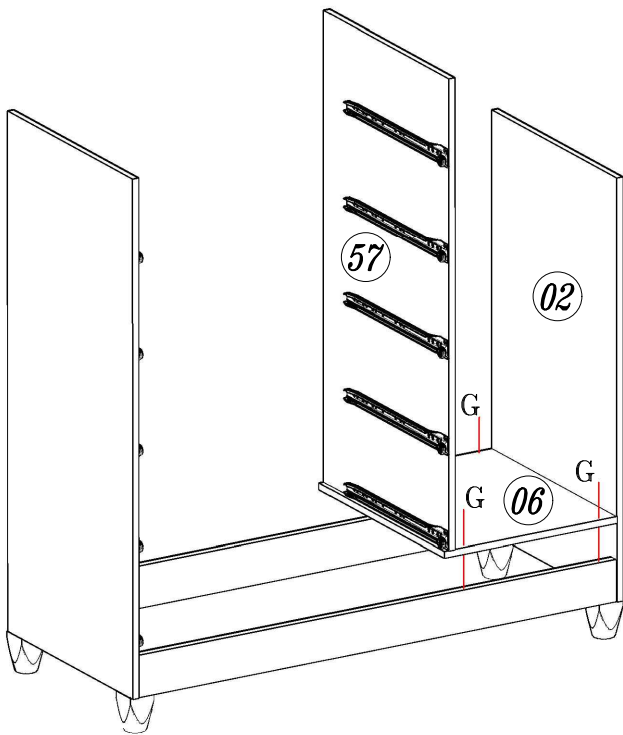
03



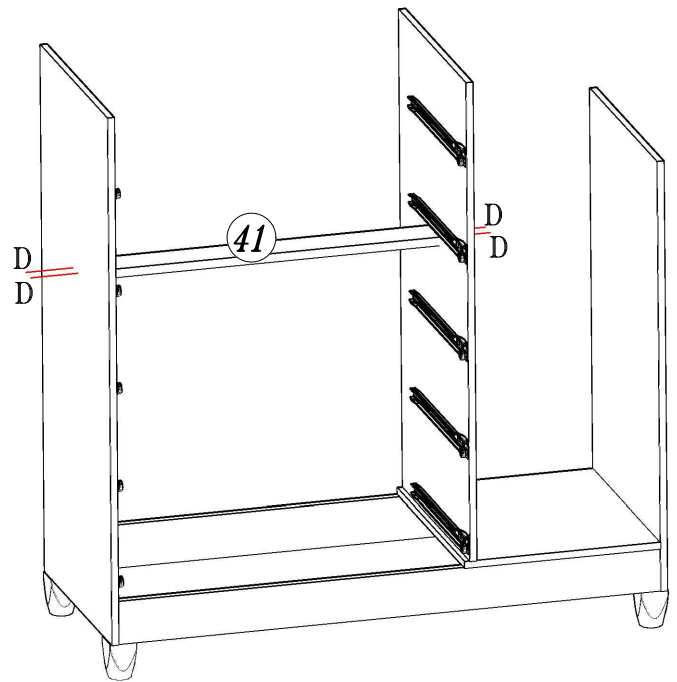
04



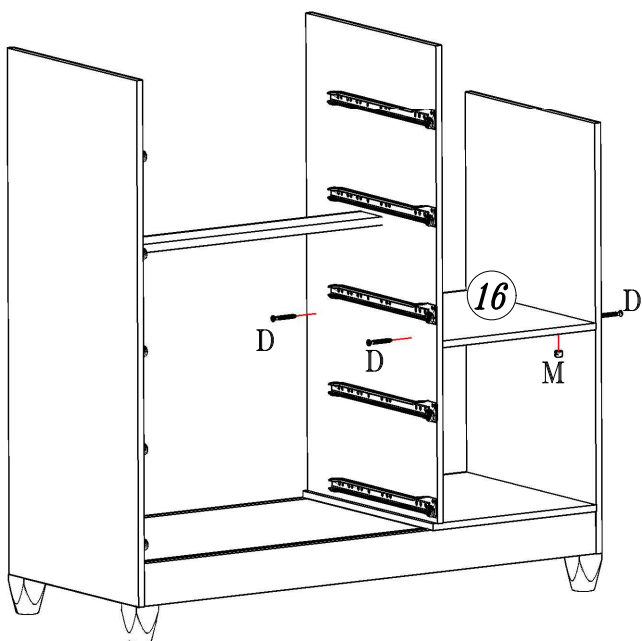
05



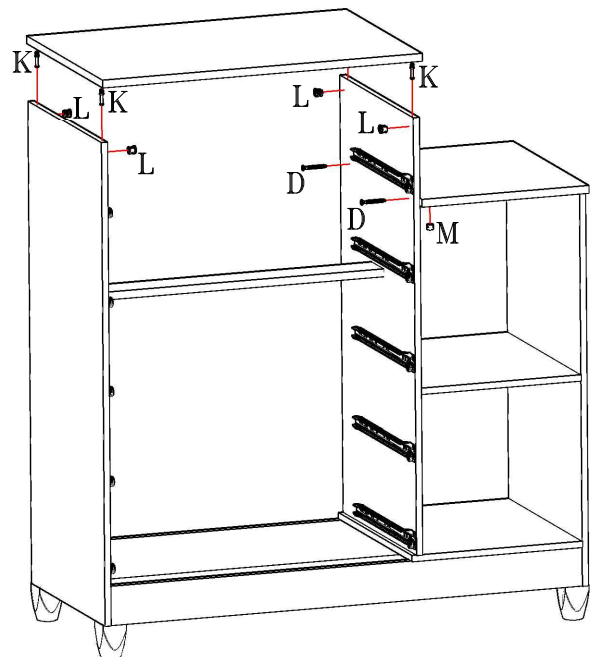
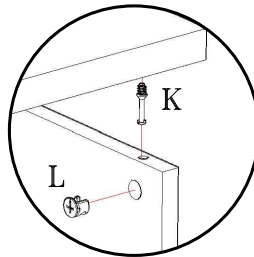
06



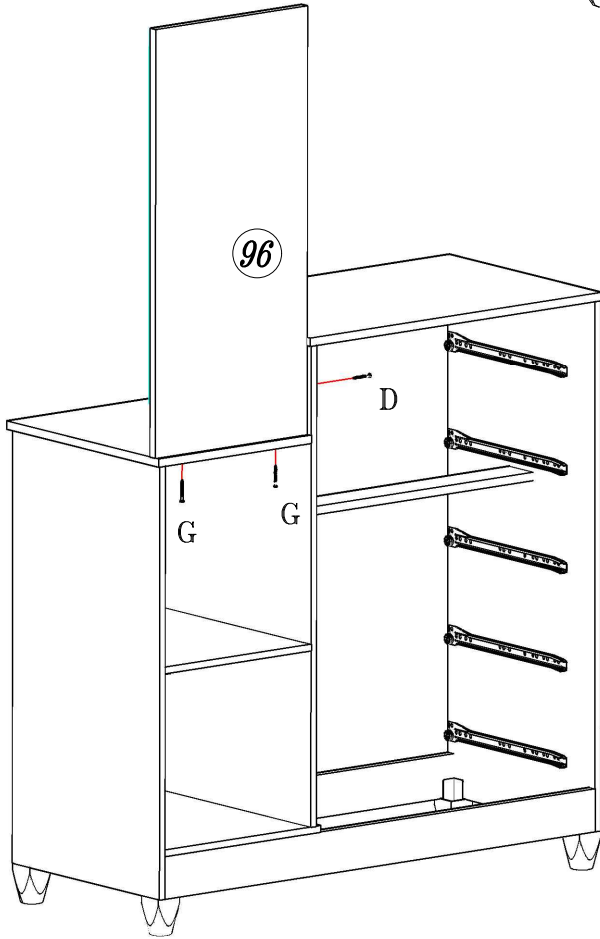
07



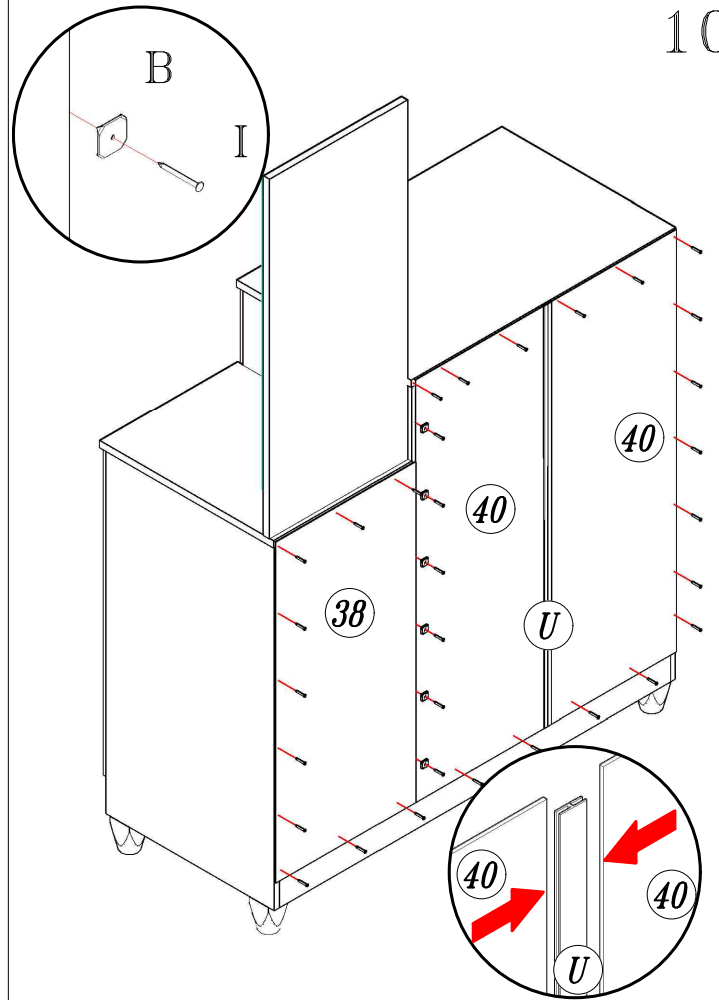
08



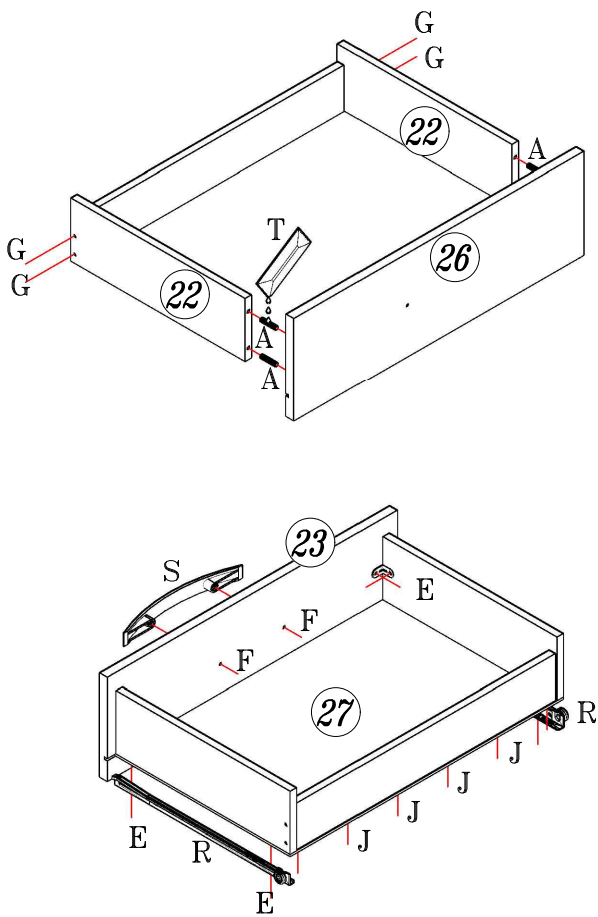
09



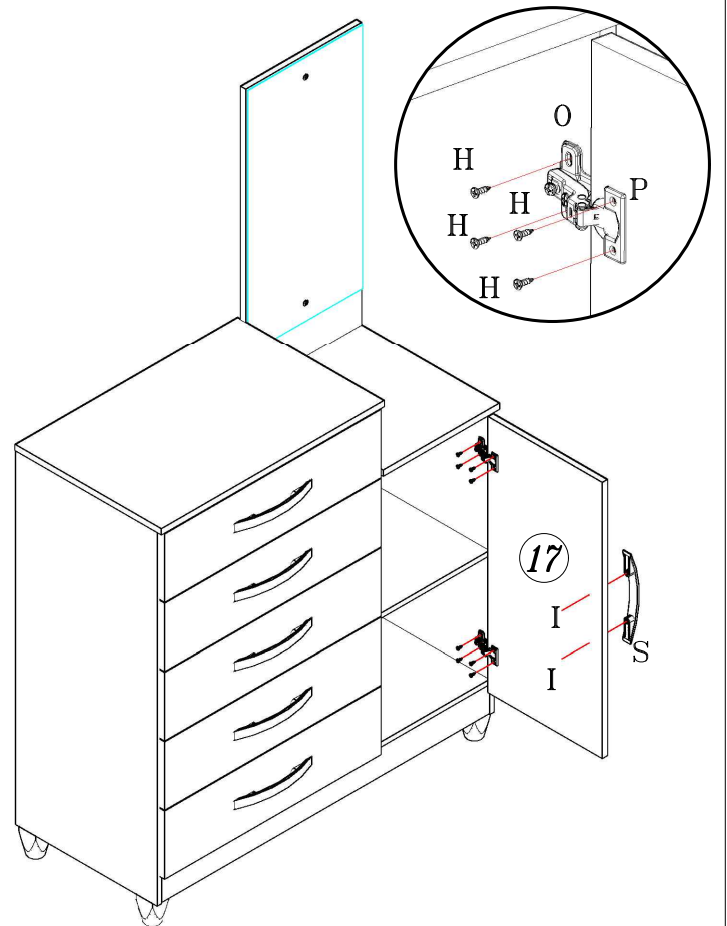
10



11



12



DESCRIÇÃO DESCRIPTION	QT. AMOUNT	ITEM PART	VOLUME CX.	COMP. MM	LARG. MM
Lateral esquerda/Lateral Izquierda/Left Side	01	01	02	995	433
Lateral Direita/Lateral Derecha/Right Side	01	02	02	811	433
Quadro Base/Cuadro Base/Base Square	01	06	02	364	433
Rodapé Frontal/Zocalo Frontal /Front Baseboard	01	09	02	1008	80
Rodapé Traseiro/Zocalo Trasero/Back Baseboard	01	10	02	1008	80
Prateleira fixa / Estante fijo / Fixed shelf	01	16	02	342	433
Porta /Puerta /Door	01	17	01	732	350
Lateral da Gaveta/Lateral De La Cajonera/Side Drawer	10	22	01-02	350	109
Frente de Gaveta/Frente De La Cajonera/Front Drawer	05	23	01	662	180
Traseiro de Gaveta/Trasero Del Cajon/Back Drawer	05	26	01-02	605	105
Fundo de Gaveta/Fondo Del Cajon/Bottom Drawer	05	27	02	628	355
Traseiro de Armário/Trasero Del Ropero/Back Closet	01	38	01	760	359
Fechamento das Gavetas/Cierre De Los Cajones/Closing Drawers	02	40	02	945	332
Trava das Gavetas/Traba De Los Cajones /Constraint Drawer	01	41	02	654	70
Tampo/Tampo/Cover	01	42	02	682	448
Divisória Central/División Central/Central Division	01	57	02	903	433
Painel / Panel / Panel	01	96	01	804	354
Tampo Inferior /Tapa Inferior /Bottom Counter Top	01	148	02	356	448