

Folding Table
Table Pliante

THIS INSTRUCTION BOOKLET CONTAINS **IMPORTANT** SAFETY INFORMATION.
PLEASE READ AND KEEP FOR FUTURE REFERENCE.

EN



Before You Start

- ⚠ Please read all instructions carefully.
- ⚠ Retain instructions for future reference.
- ⚠ Separate and count all parts and hardware.
- ⚠ Read through each step carefully and follow the proper order.
- ⚠ We recommend that, where possible, all items are assembled near to the area in which they will be placed in use, to avoid moving the product unnecessarily once assembled.
- ⚠ Always place the product on a flat, steady and stable surface.
- ⚠ Keep all small parts and packaging materials for this product away from babies and children as they potentially pose a serious choking hazard.

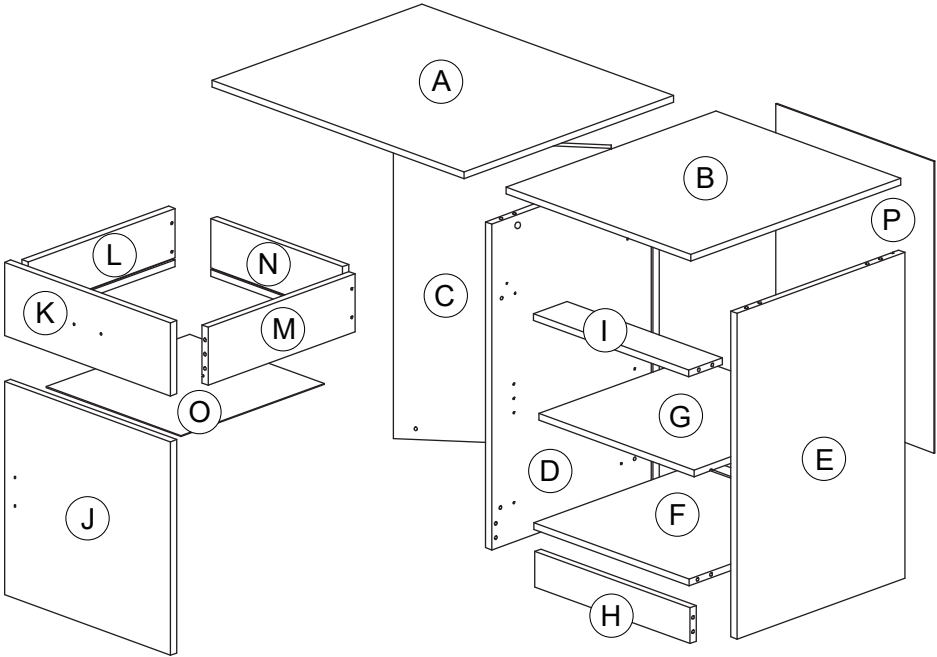
FR



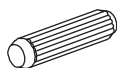
Avant de Commencer

- ⚠ Veuillez lire attentivement toutes les instructions.
- ⚠ Conservez les instructions pour vous y référer ultérieurement.
- ⚠ Vérifiez toutes les pièces et les accessoires.
- ⚠ Lisez attentivement chaque étape et suivez l'ordre correct.
- ⚠ Nous recommandons que, dans la mesure du possible, tous les produits soient assemblés à proximité de la zone où ils seront utilisés, afin d'éviter tout déplacement inutile du produit une fois assemblé.
- ⚠ Placez toujours le produit sur une surface plane et stable.
- ⚠ Conservez toutes les petites pièces de ce produit et les matériaux d'emballage hors de portée des bébés et des enfants, car ils pourraient présenter un risque d'étouffement.

Part List / Liste des Pièces

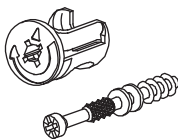


Hardware List / Liste du Matériel



8x25mm
Wood Dowel
/Cheville à Bois 8x25mm

① x18



Minifix 15MM
/Minifix 15MM

② x12



M5x8mm
Screw/Vis
(Euro Screw)
(Vis Européenne)

③ x4



PH 10# x 1/2"
Screw/Vis

④ x8



M3.5x16mm
Screw/Vis

⑤ x4



M3x16mm
Screw/Vis

⑥ x28



M4x38mm
Screw/Vis

⑦ x4



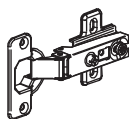
Shelf Support
/Support d'Étagère

⑧ x4



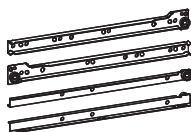
15mm Minifix Cap
/Capuchon
Minifix de 15 mm

⑨ x2



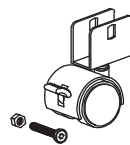
Hinge (F011)
/Charnière (F011)

⑩ x2



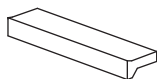
Drawer Slide 350mm
/Glissière de Tiroir 350mm

⑪ x1



U Caster/Roulette en U
(16.5mm) STP
JCBC M6x24mm

⑫ x1



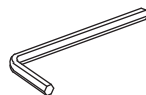
Handle L Shape
/Poignée en L 84 (64mm)

13 x2



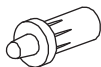
M3.6x24mm
Screw/Vis

14 x4



Allen Key
/Clé Allen

15 x1



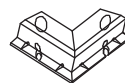
Door Spring
/Ressort de Porte

16 x1



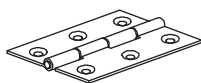
Nail Leg
/Pied de Cheville

17 x4



Z Bracket (Big)
/Support Z (Grand)

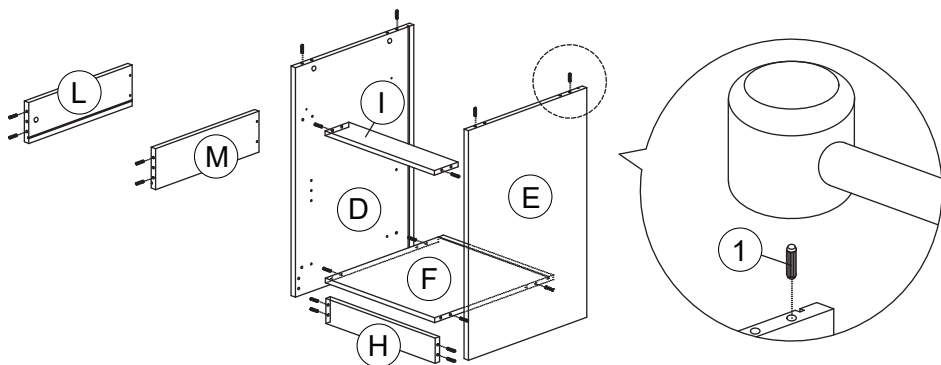
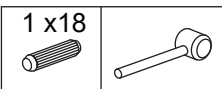
18 x2



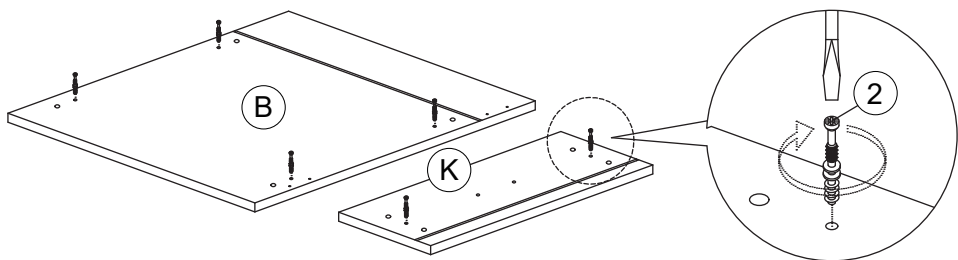
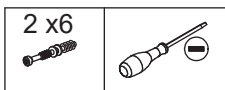
906 2" Hinge
/906 2" Charnière

19 x4

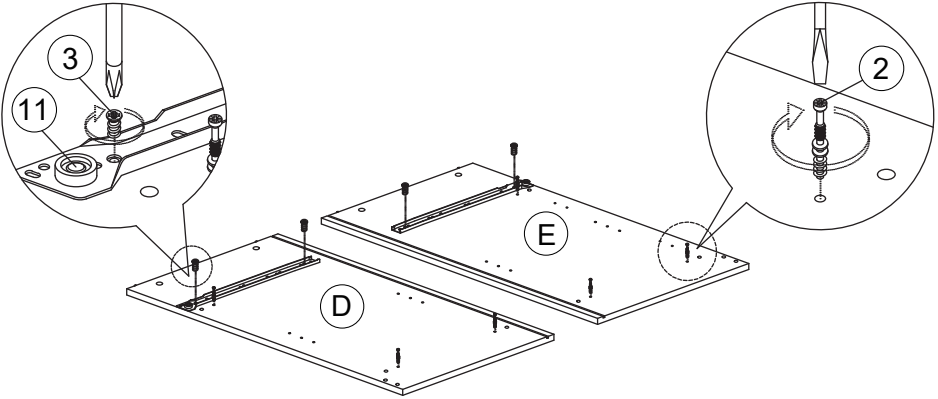
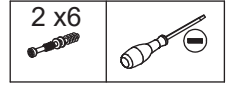
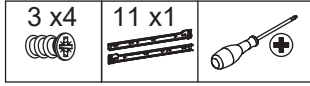
1



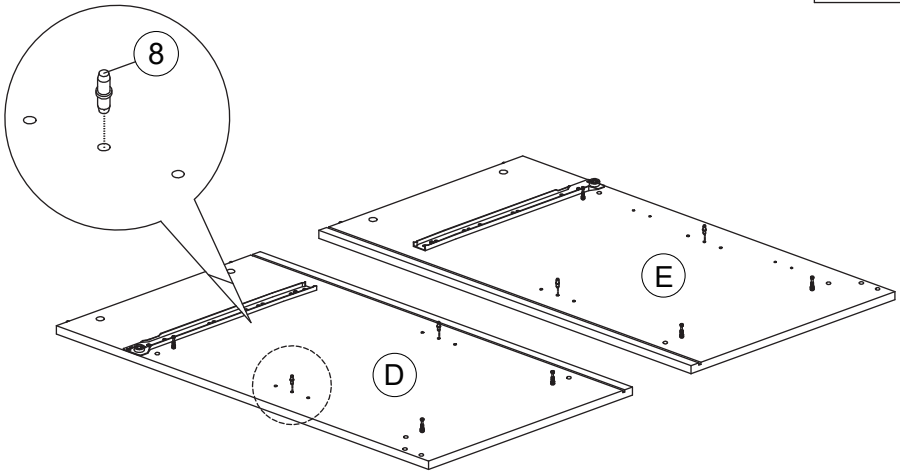
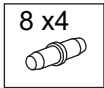
2



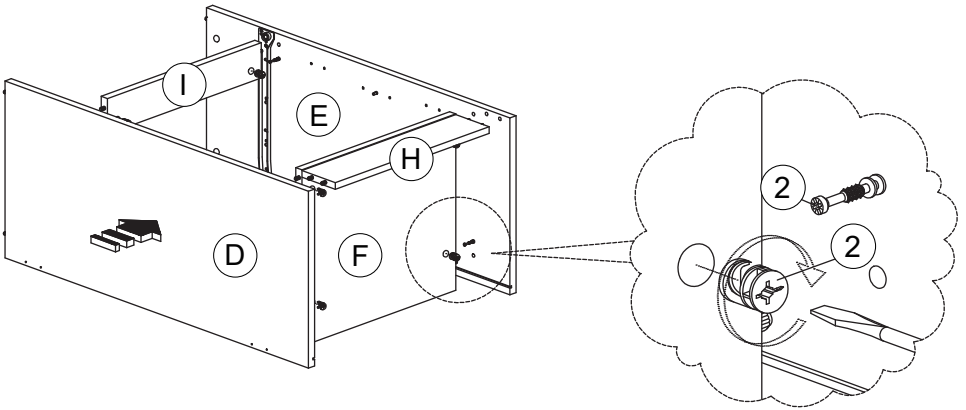
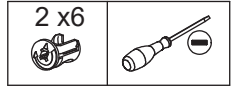
3



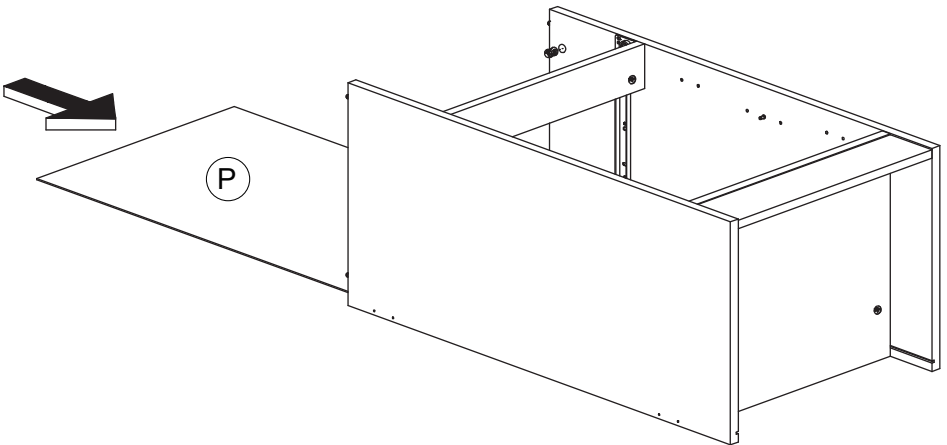
4



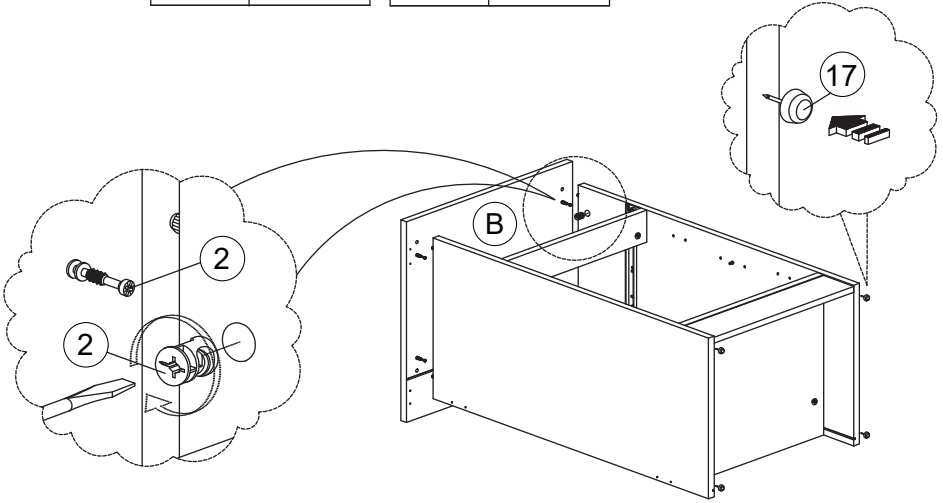
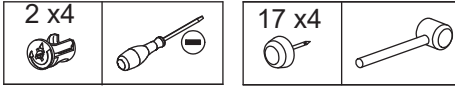
5



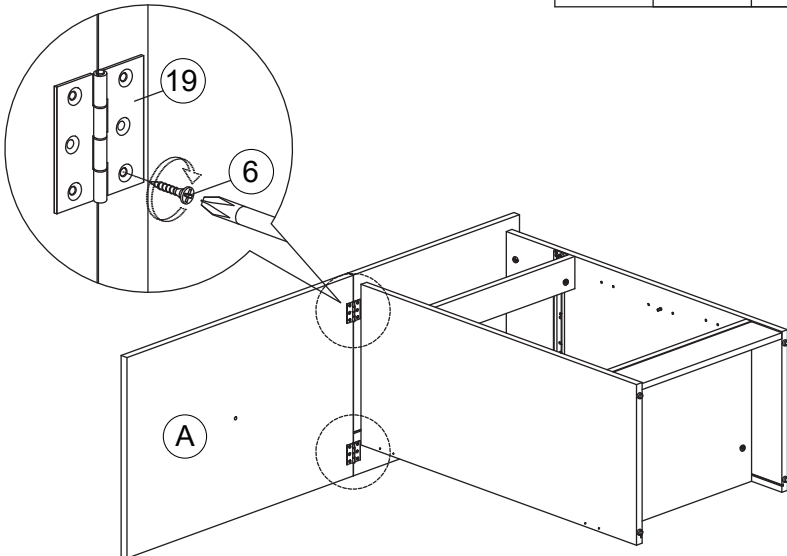
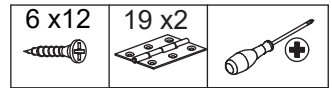
6



7

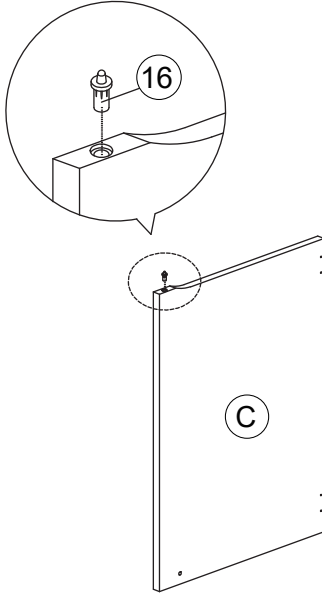


8



9

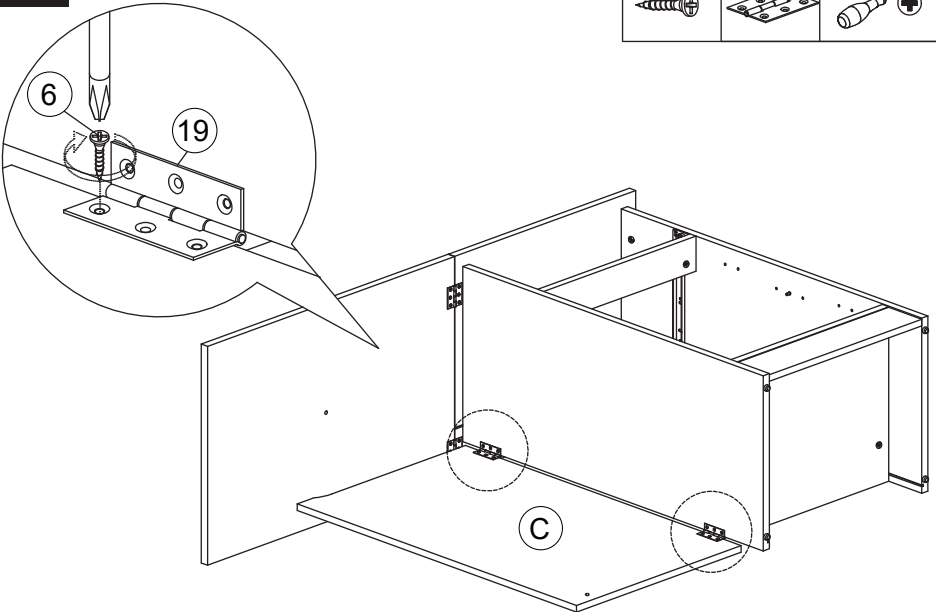
16 x1








10

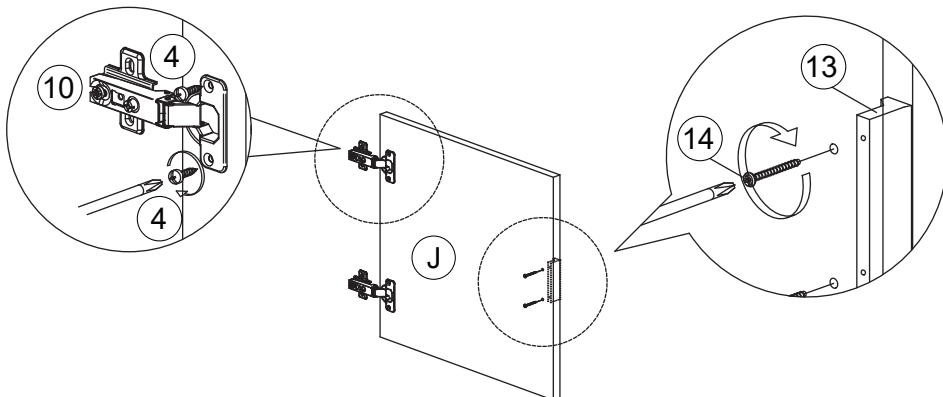
6 x12

19 x2



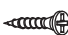

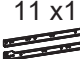



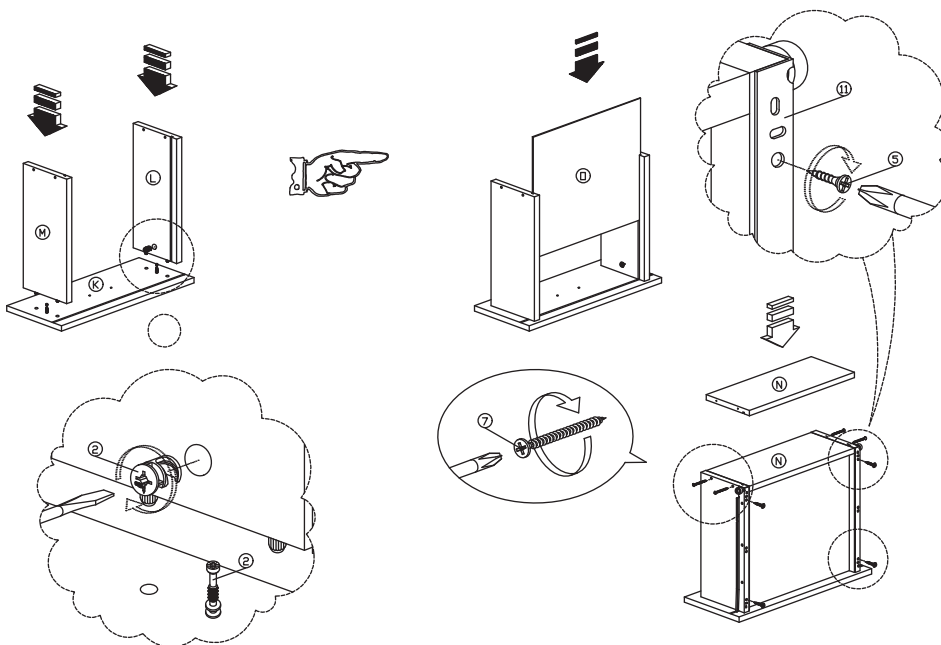
11

4 x4 	10 x2 	13 x1 	14 x2 	
---	--	--	--	--

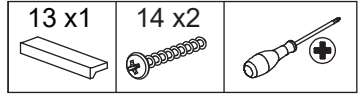
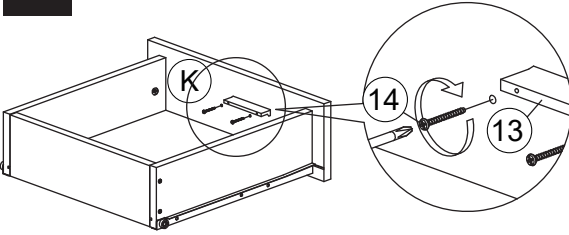


12

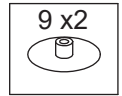
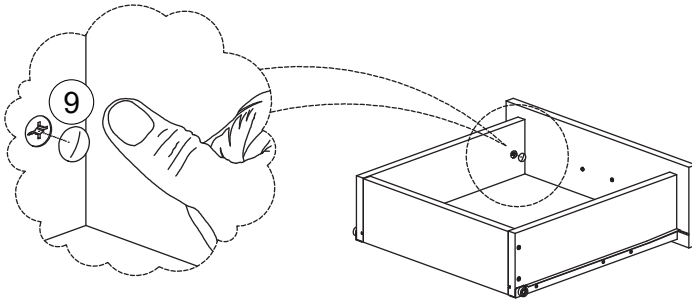
2 x2 		5 x4 	7 x4 	11 x1 	
---	---	---	---	--	--



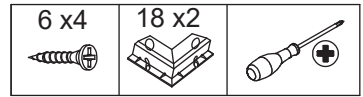
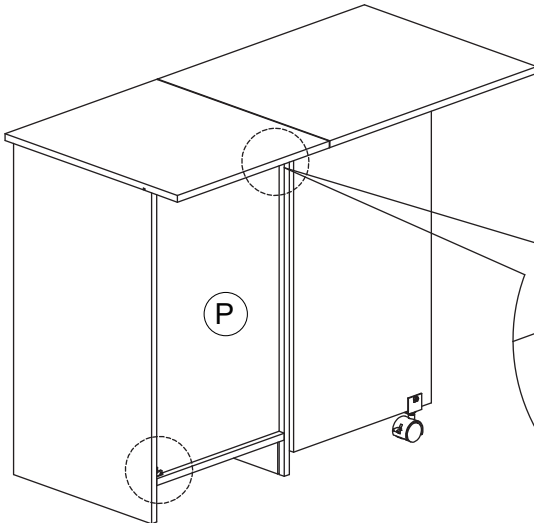
13



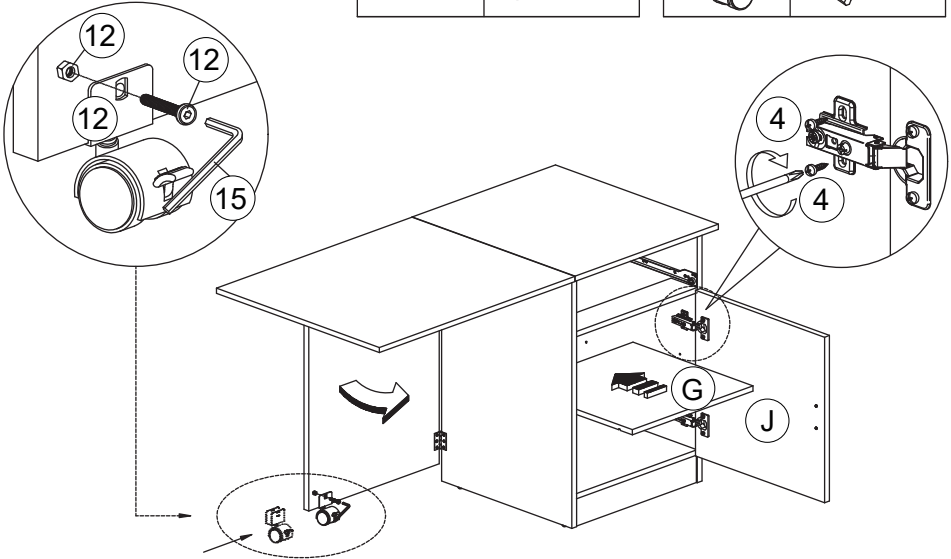
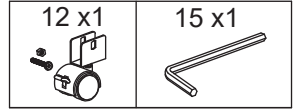
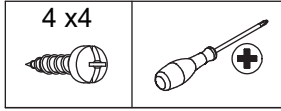
14



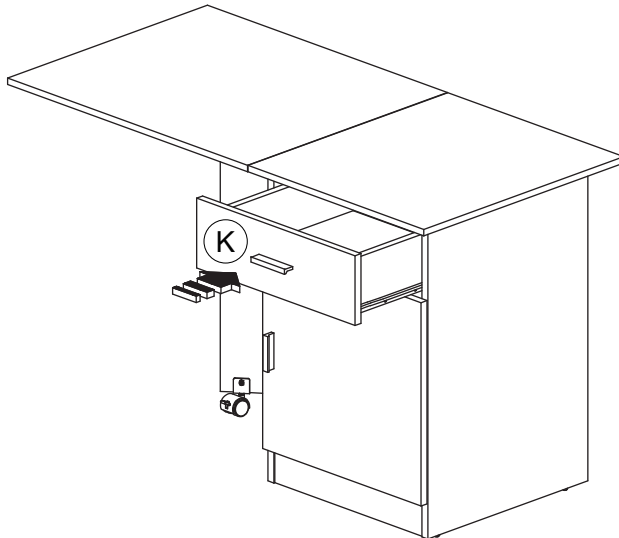
15



16



17





Return / Damage Claim Instructions

- ⚠ **DO NOT discard the box / original packaging.**
In case a return is required, the item must be returned in original box. Without this your return will not be accepted.
- ⚠ **Take a photo of the box markings.**
A photo of the markings (text) on the side of the box is required in case a part is needed for replacement. This helps our staff identify your product number to ensure you receive the correct parts.
- ⚠ **Take a photo of the damaged part (if applicable).**
A photo of the damage is always required to file a claim and get your replacement or refund processed quickly. Please make sure you have the box even if it is damaged.
- ⚠ **Send us an email with the images requested.**
Email us directly from marketplace where your item was purchased with the attached images and a description of your claim.



Instructions De Retour / Réclamation De Dommages

- ⚠ **NE PAS jeter la boîte/l'emballage d'origine.**
Dans le cas où un retour est requis, l'article doit être retourné dans sa boîte d'origine. Sans cela, votre retour ne sera pas accepté.
- ⚠ **Prenez une photo des marquages de la boîte.**
Une photo des marquages (texte) sur le côté de la boîte est requise au cas où une pièce serait nécessaire pour le remplacement. Cela aide notre personnel à identifier votre numéro de produit pour s'assurer que vous recevez les bonnes pièces.
- ⚠ **Prenez une photo des dommages (le cas échéant).**
Une photo des dommages est toujours requise pour déposer une réclamation et obtenir rapidement votre remplacement ou votre remboursement. Assurez-vous d'avoir la boîte même si elle est endommagée.
- ⚠ **Envoyez-nous un e-mail avec les images demandées.**
Envoyez-nous un e-mail directement depuis le marché où votre article a été acheté avec les images ci-jointes et une description de votre réclamation.