



**INSTRUCTIONS D'ASSEMBLAGE  
ASSEMBLY INSTRUCTIONS**

---

**LUMINAIRE -  
19"H LAMPE DE TABLE NOIR METAL / IVOIRE / USB**

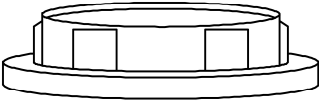
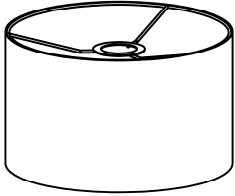
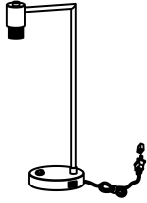
**LIGHTING -  
19"H TABLE LAMP BLACK METAL / IVORY SHADE  
/USB**



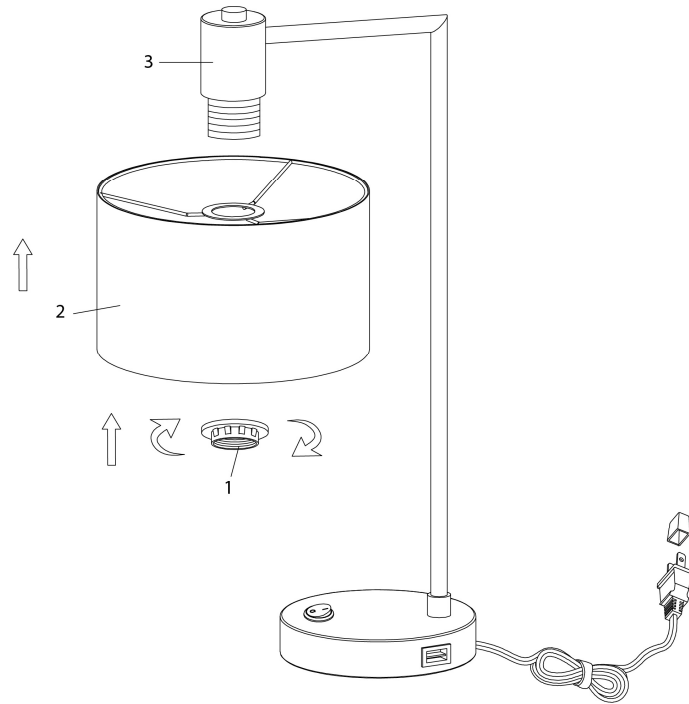
**POUR DE L'ASSISTANCE OU POUR COMMANDER  
DES PIÈCES CONTACTEZ NOTRE DÉPARTEMENT  
DE SERVICE À LA CLIENTÈLE.**

**FOR ASSISTANCE OR TO ORDER PARTS  
CONTACT OUR CUSTOMER SERVICE DEPARTMENT**

**LISTE DES PIÈCES**  
**PARTS LIST**

PIÈCE / PART #	IMAGE	DESCRIPTION	QTY / QTÉ
1		SOCKET RING ANNEAU	1
2		SHADE ABAT-JOUR	1
3		LAMP BASE SOCLE DE LAMPE	1

**ÉTAPE / STEP 1**



ÉTAPE / STEP 2

