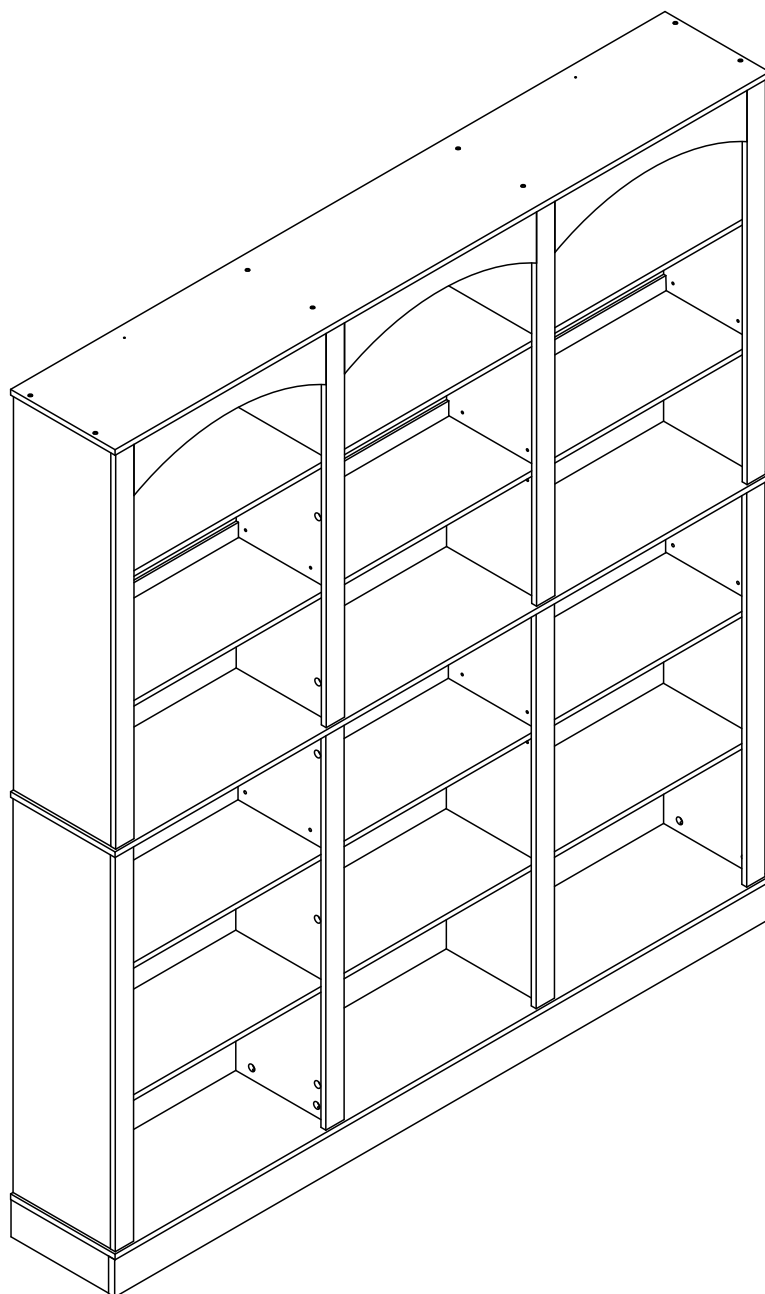


Cabinet > Manual



Thank you for purchase on our products. Please contact us if you have difficulty with assembly or need replacement parts. Our customer service is here to assist you. Please attach your User Name or Order ID so that we can assist you better.

Vielen Dank für Ihren Kauf von uns Produkten. Bitte kontaktieren Sie uns, wenn Sie Probleme mit Montage haben oder Ersatzteile benötigen. Wir Kundenservice ist für Sie da. Bitte geben Sie Ihren Benutzernamen oder Ihre Bestellnummer an, damit wir Sie besser unterstützen können.

EN

WARNING

Serious or fatal injury may occur from unexpected assembly or use.

1. During the assembly process, keep all parts away from babies or children.
2. Always securely fix this product to the wall. Make sure the wall area to be drilled is free from hidden electrical wires, water and gas pipes.
3. Use of tip-over restraints may only reduce, but not eliminate the risk of tip-over.
4. Unless specially designed to accommodate, do not set heavy objects on top of this product.
5. Place the heaviest items on the lowest shelf.
6. Never allow children to climb or bang on drawers, doors or shelves.

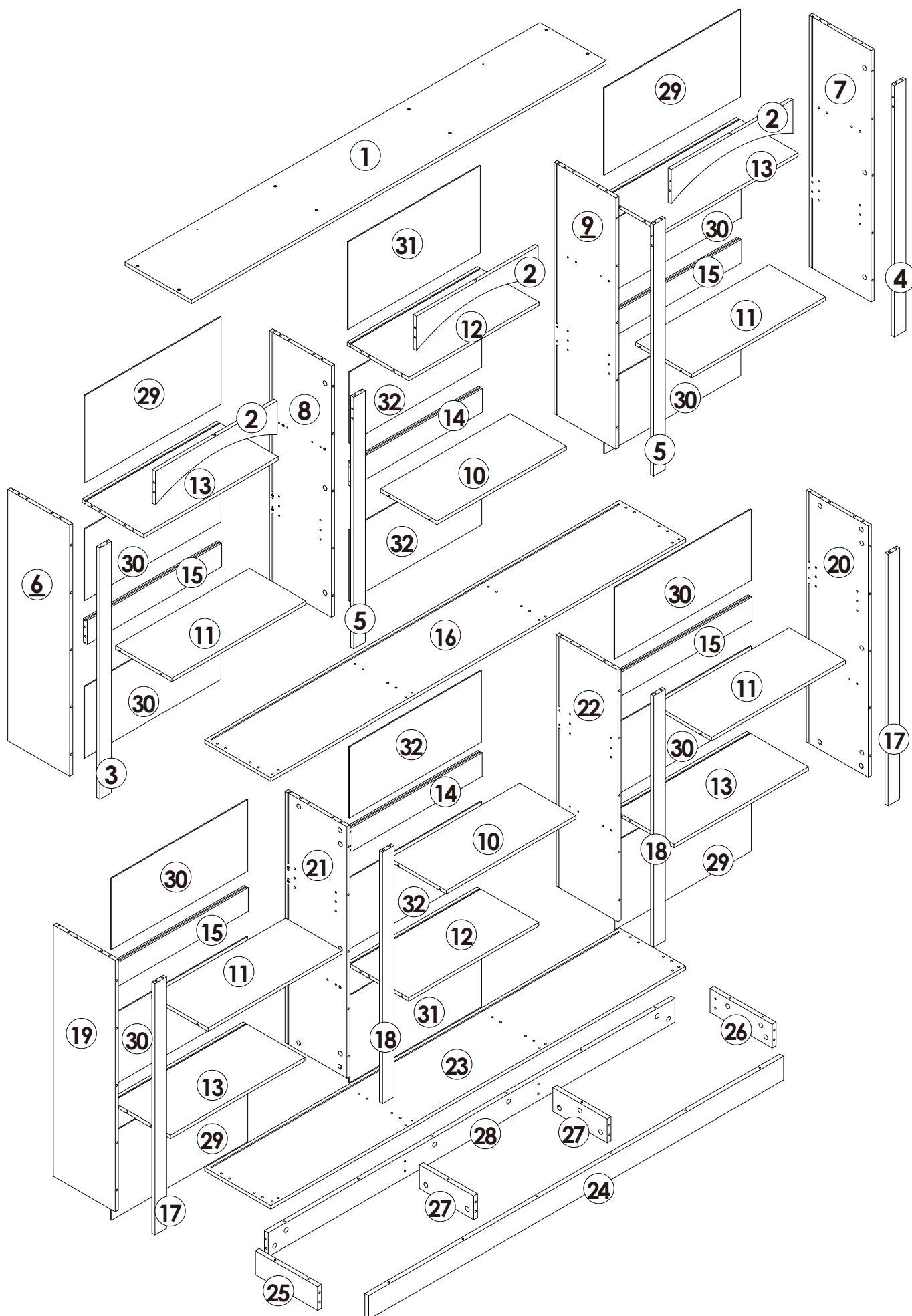
DE

WARNUNG


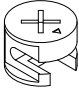
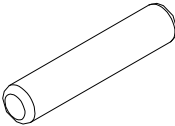

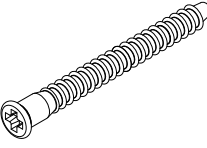
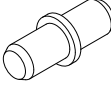
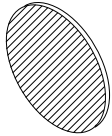
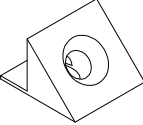
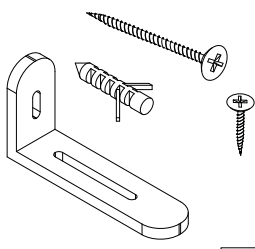
Bei unerwarteter Montage oder Verwendung können schwere oder tödliche Verletzung auftreten.

1. Legen Sie in den Montageprozess alle Teile weg von Babys oder Kindern.
2. Stellen Sie sicher, dass der gebohrte Wandbereich frei von verborgenen Stromkabeln, Wasser- und Gasleitungen ist, wenn Sie dieses Produkt an der Wand befestigen.
3. Die Verwendung von Kippsicherungen kann die Gefahr eines Kippens nur verringern, jedoch nicht beseitigen.
4. Setzen Sie bitte keine schweren Gegenstände auf dieses Produkt, es sei denn, dass das Produkt speziell für die Unterbringung konzipiert wird.
5. Legen Sie bitte die schwersten Gegenstände auf das unterste Regal.
6. Erlauben Sie nie Kindern, auf Schubladen, Türen oder Regale zu klettern oder zu knallen.

Parts List(EN) / Teile Liste(DE)

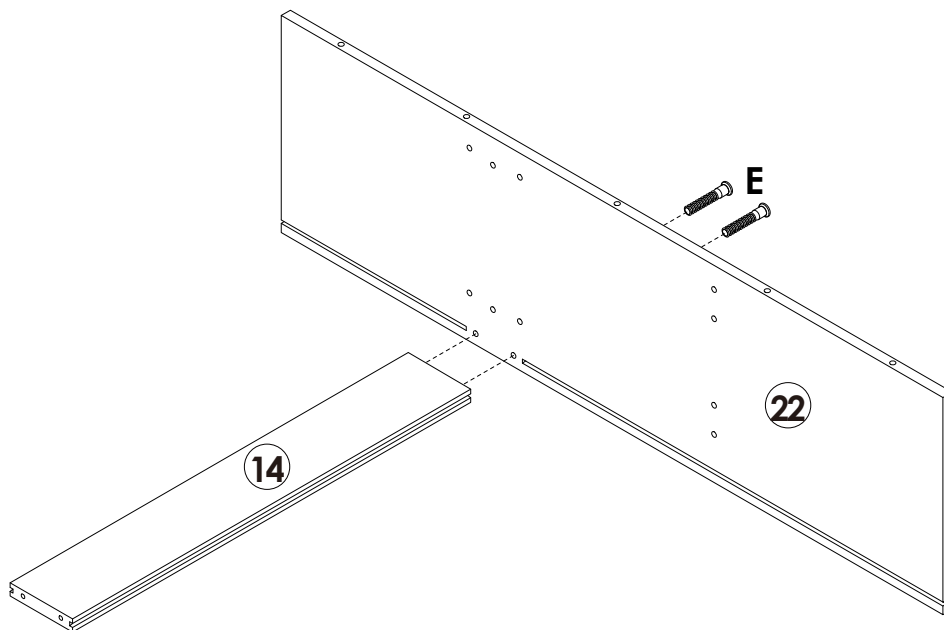


Parts List(EN) / Teile Liste(DE)

| | | |
|---|--|--|
| <p>A</p>  <p>M6×32mm 106+2PCS</p> | <p>B</p>  <p>Ø15×9.5mm 106+2PCS</p> | <p>C</p>  <p>Ø6×30mm 119+2PCS</p> |
| <p>D</p>  <p>M3.0×16mm 72+2PCS</p> | <p>E</p>  <p>M5×40mm 32+2PCS</p> | <p>F</p>  <p>Ø5×16mm 24+2PCS</p> |
| <p>G</p>  <p>Ø21mm 44+2PCS</p> | <p>H</p>  <p>72+2PCS</p> | <p>I</p>  <p>2SETS</p> |

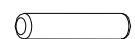
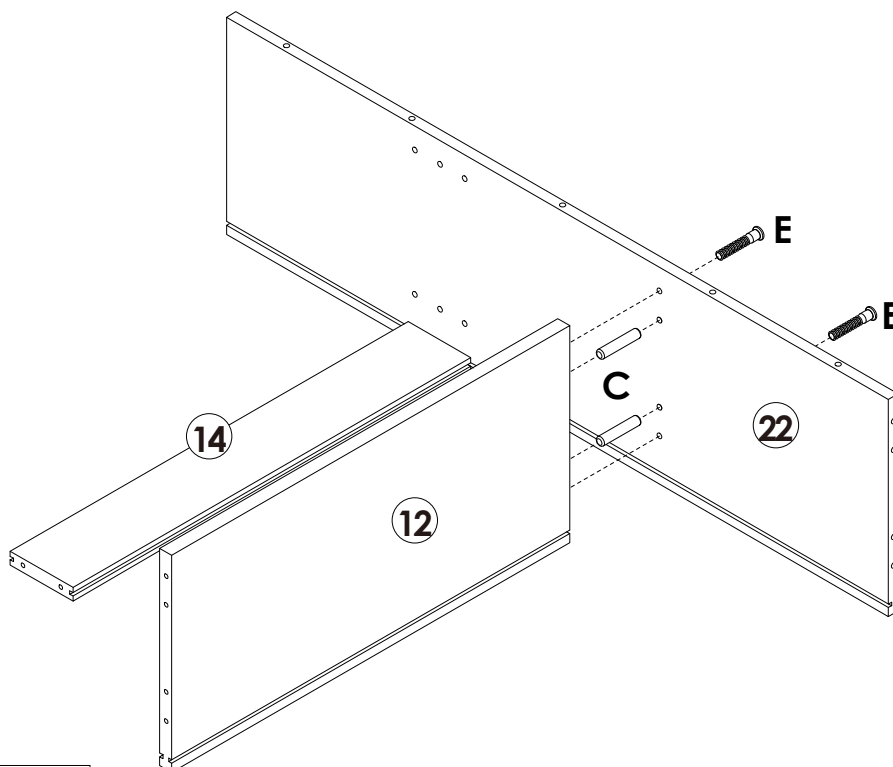
Assembly Steps(EN) / Montageschritte(DE)

STEP 1



E x 2PCS

STEP 2



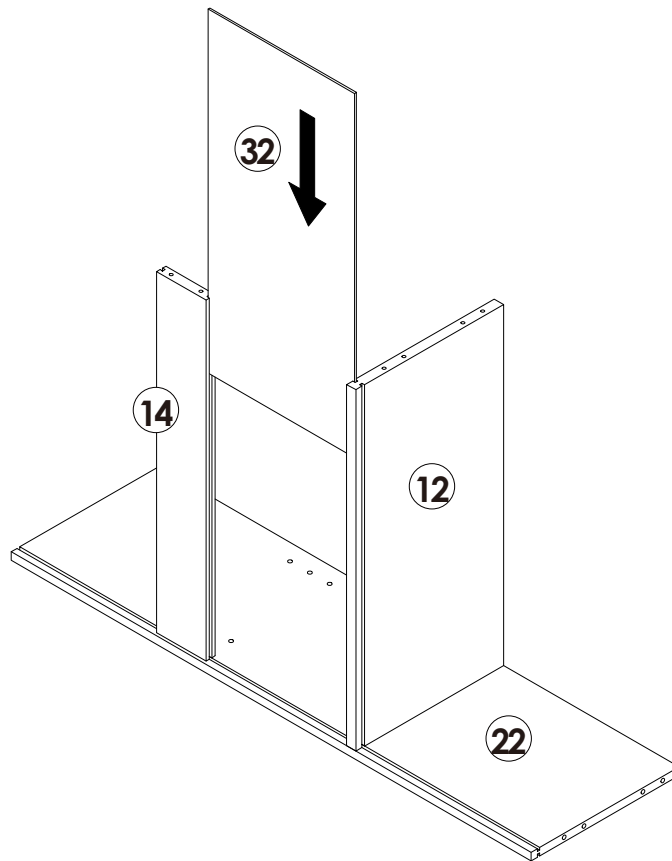
C x 2PCS



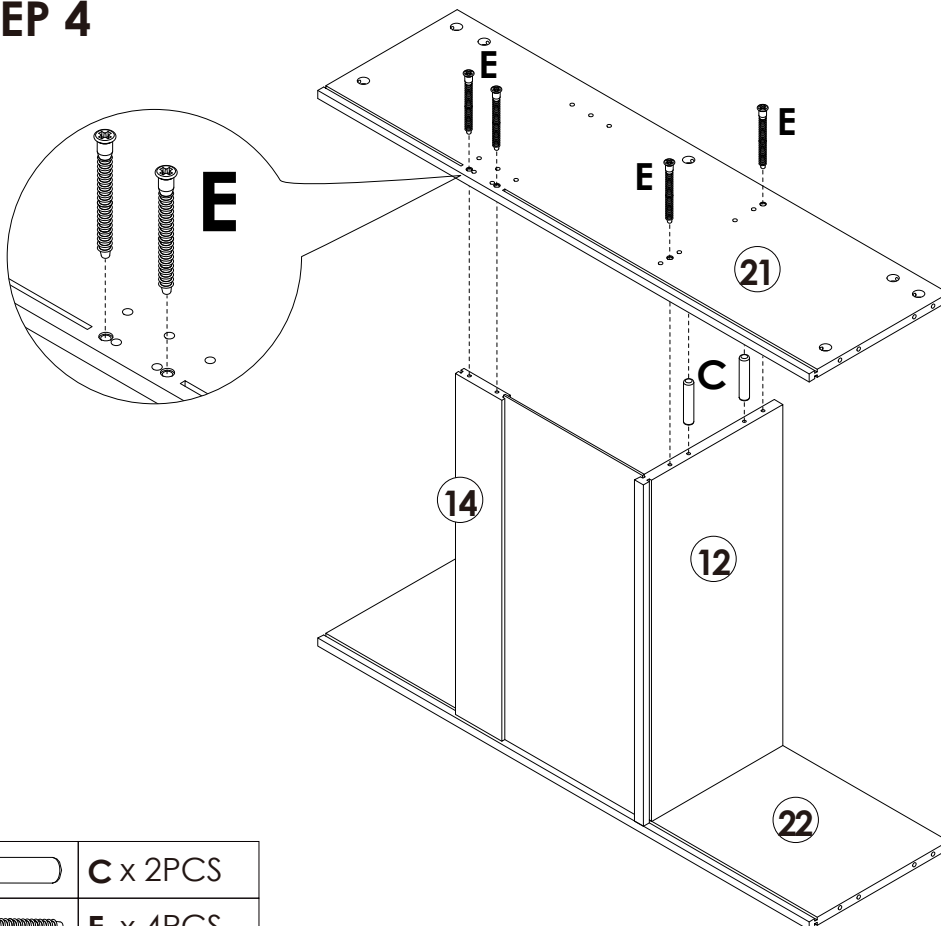
E x 2PCS

Assembly Steps(EN) / Montageschritte(DE)

STEP 3



STEP 4

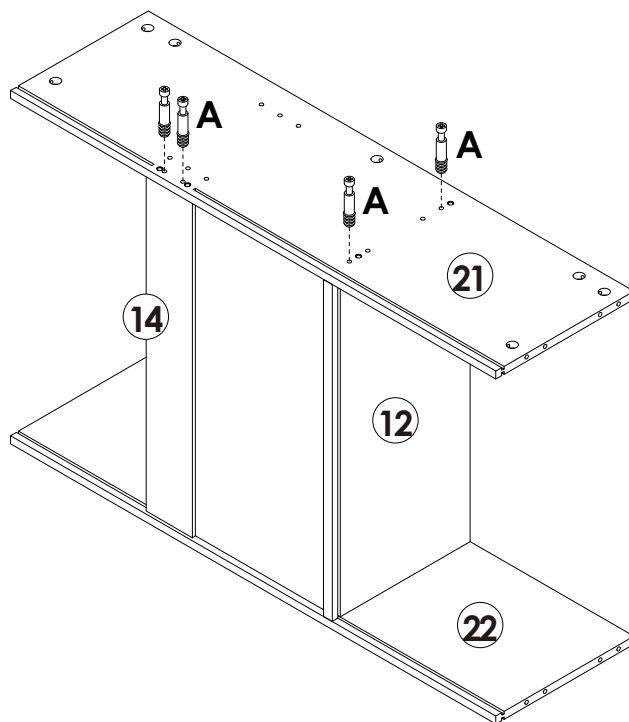


 **C** x 2PCS

 **E** x 4PCS

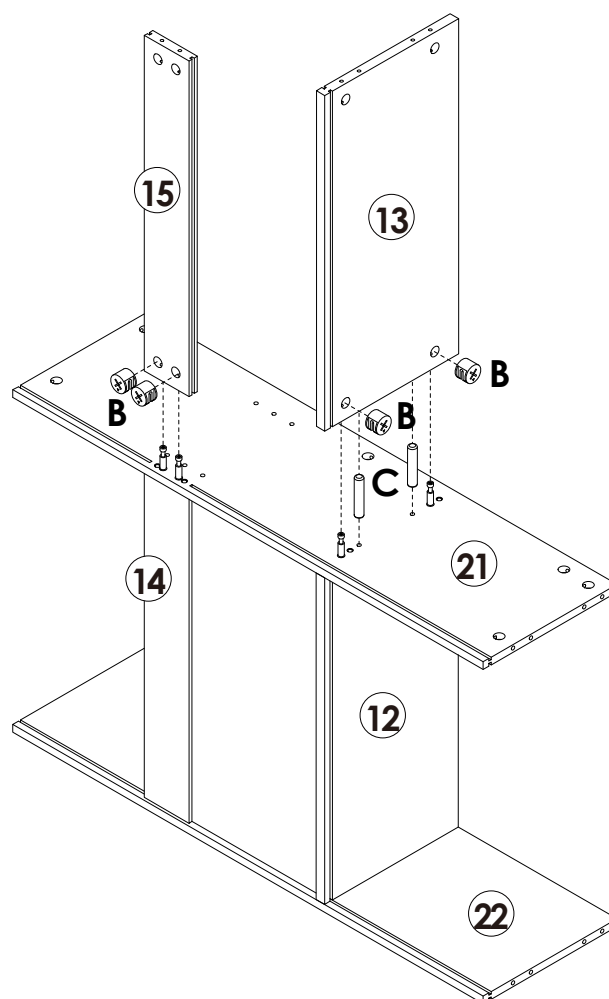
Assembly Steps(EN) / Montageschritte(DE)


STEP 5



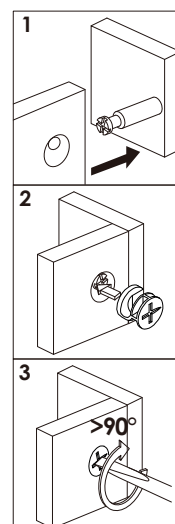
 **A x 4PCS**

STEP 6



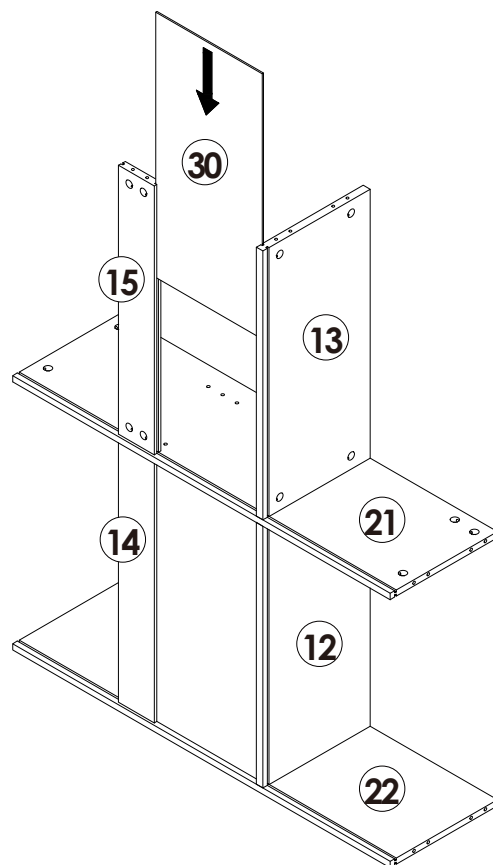
 **B x 4PCS**

 **C x 2PCS**

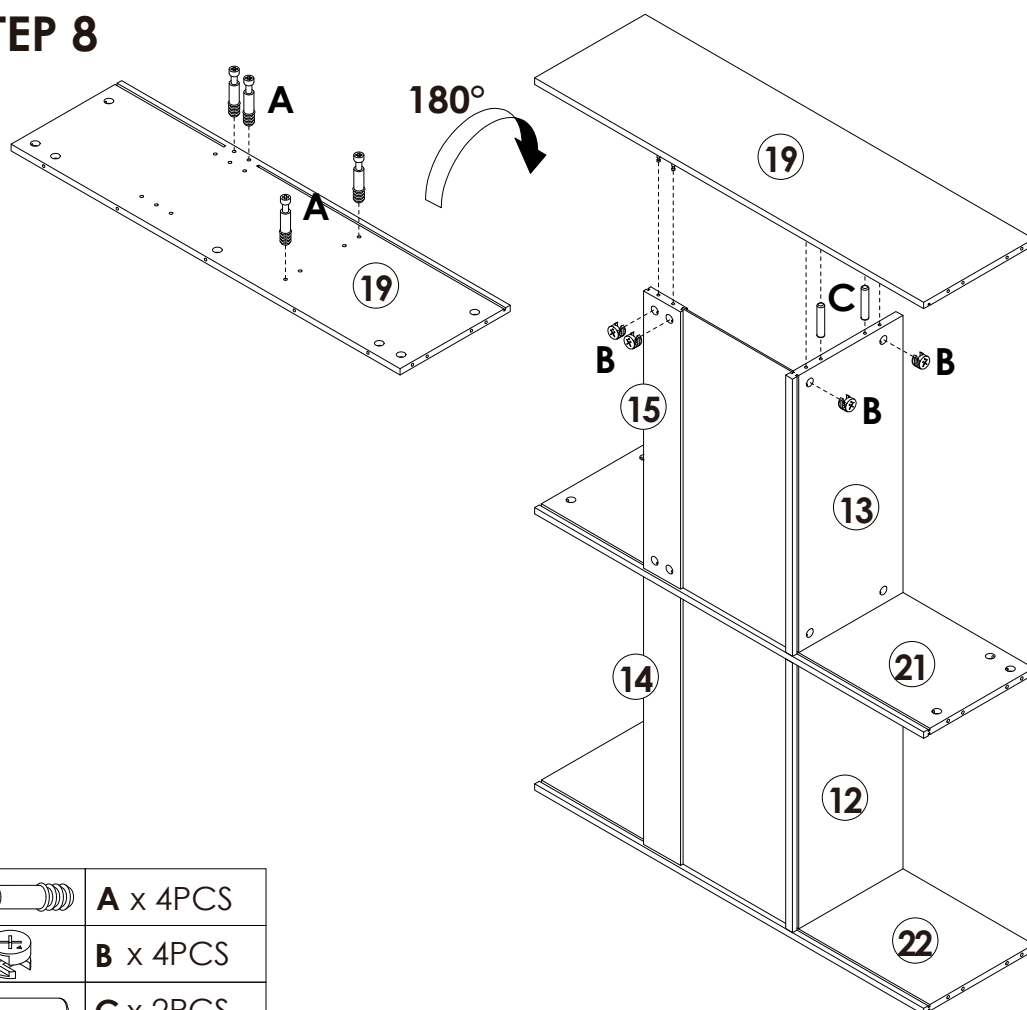


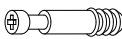

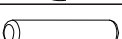
Assembly Steps(EN) / Montageschritte(DE)

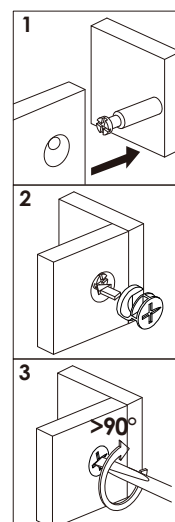
STEP 7



STEP 8

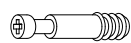
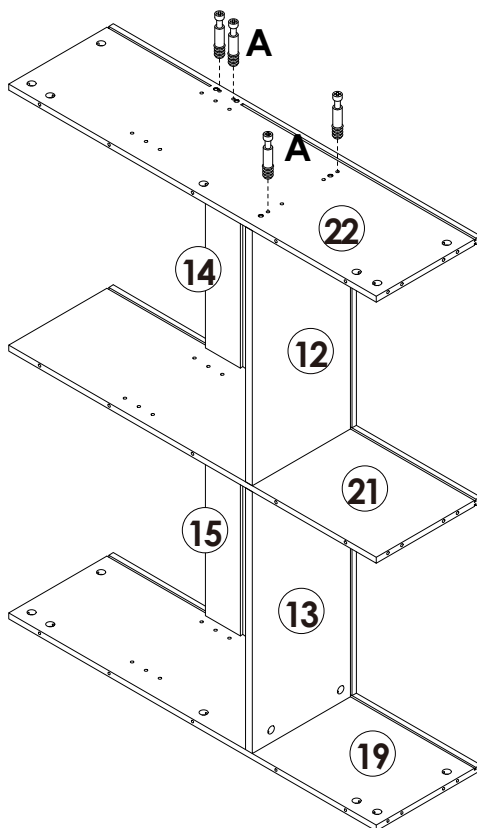


| | |
|---|-----------------|
|  | A x 4PCS |
|  | B x 4PCS |
|  | C x 2PCS |



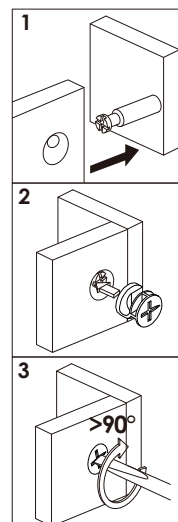
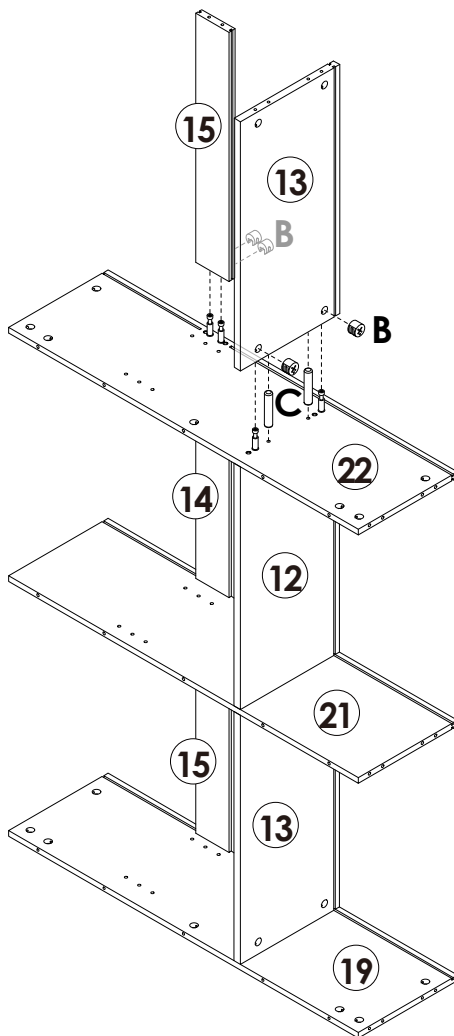
Assembly Steps(EN) / Montageschritte(DE)

STEP 9

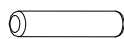


A x 4PCS

STEP 10



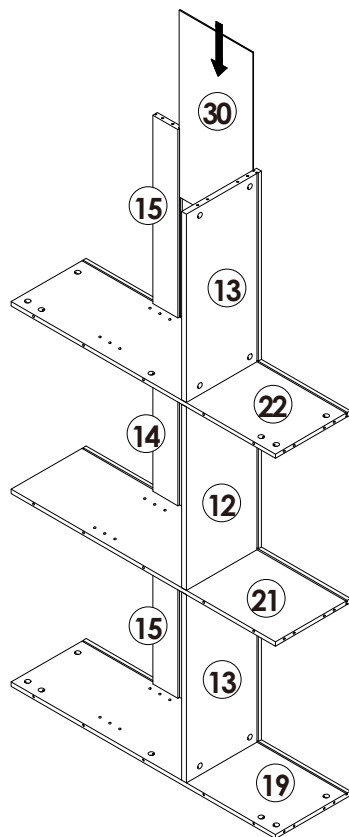
B x 4PCS



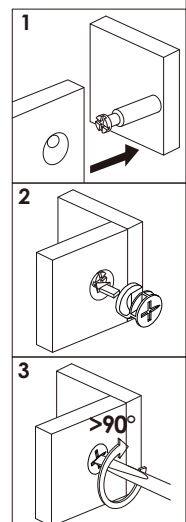
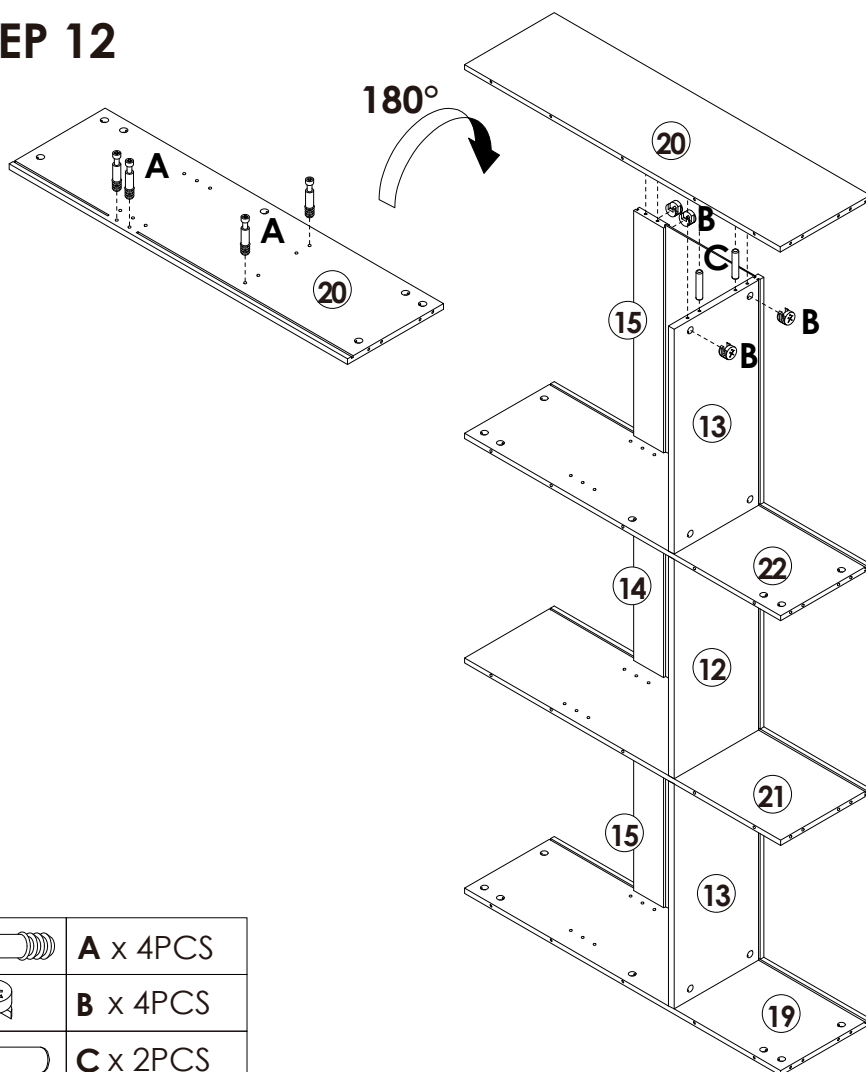
C x 2PCS

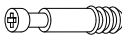

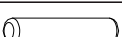
Assembly Steps(EN) / Montageschritte(DE)

STEP 11



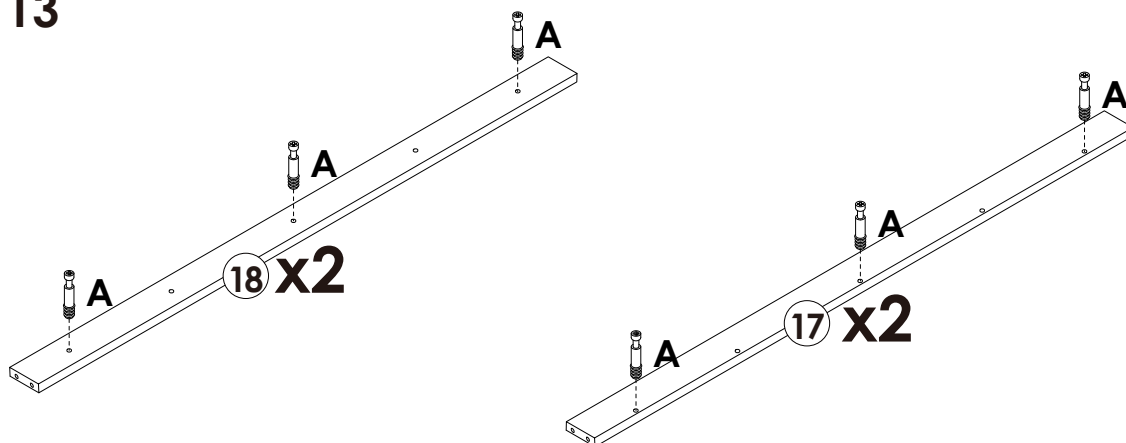
STEP 12



| | |
|---|-----------------|
|  | A x 4PCS |
|  | B x 4PCS |
|  | C x 2PCS |

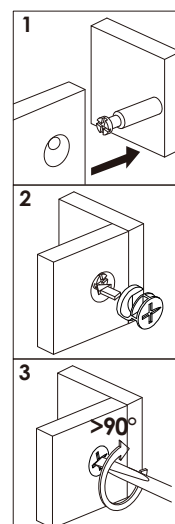
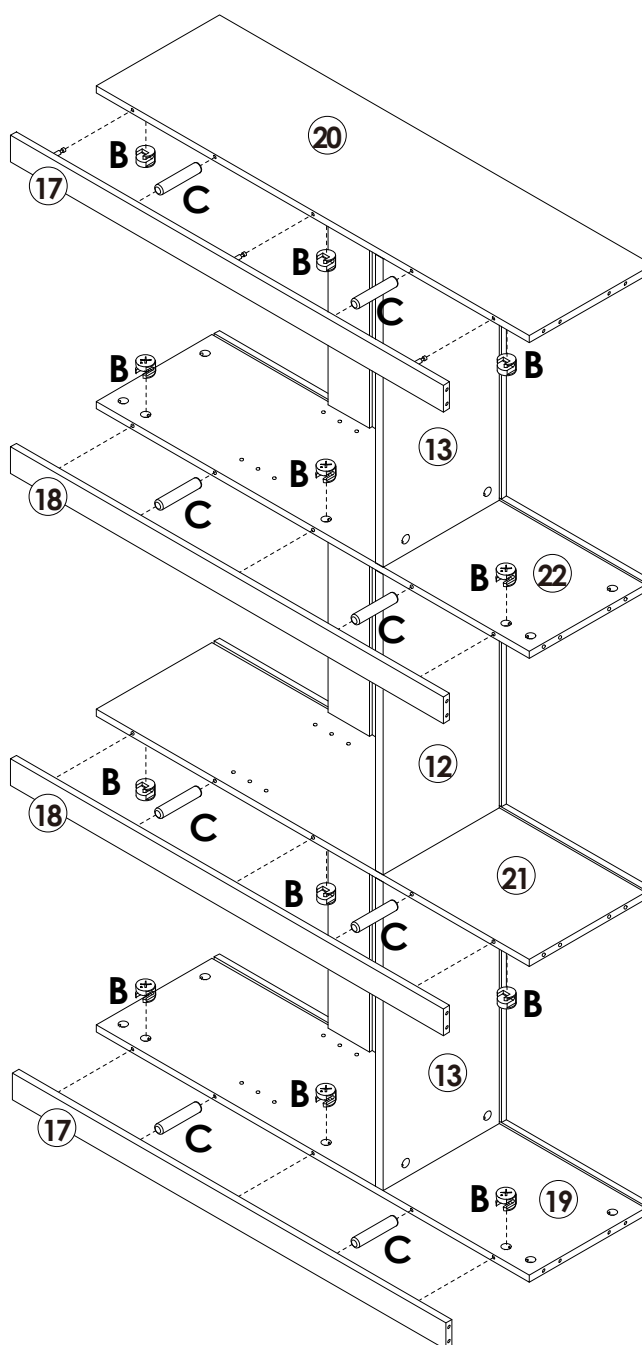
Assembly Steps(EN) / Montageschritte(DE)

STEP 13

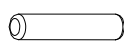


A x 12PCS

STEP 14



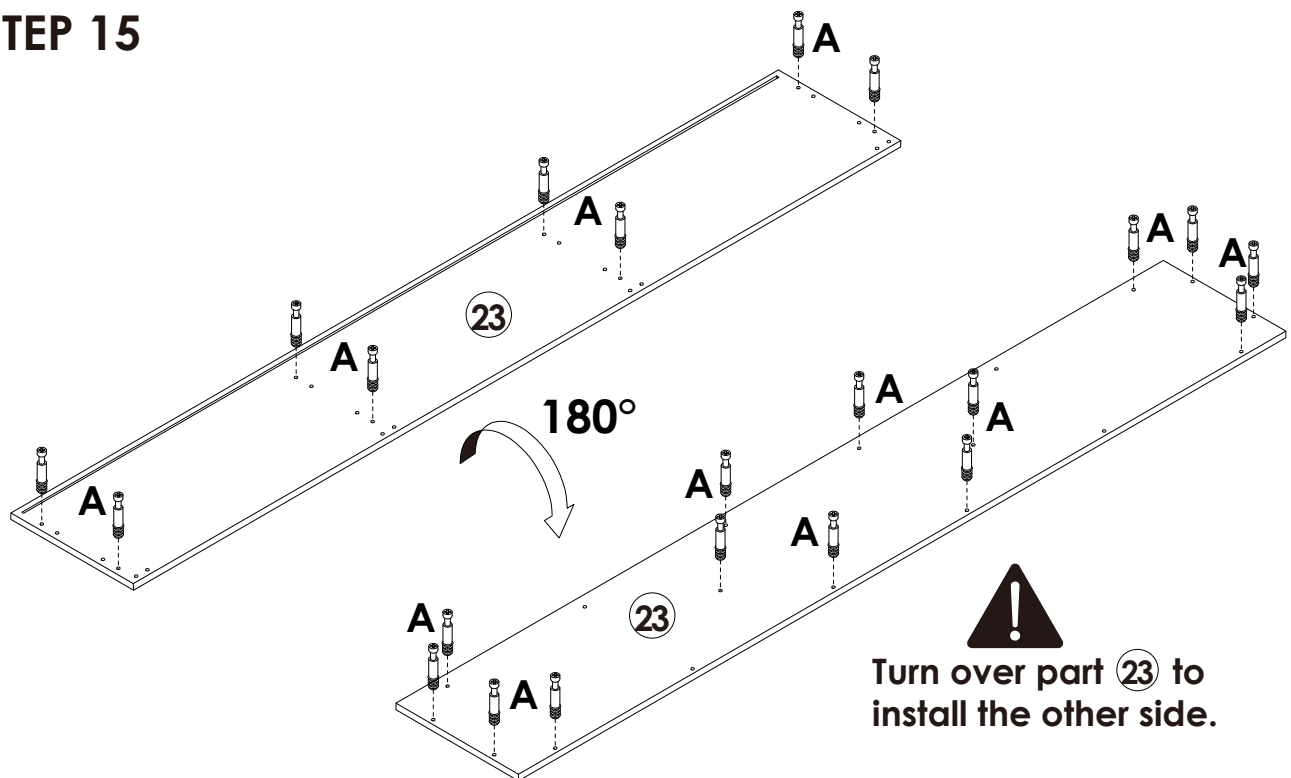
B x 12PCS



C x 8PCS

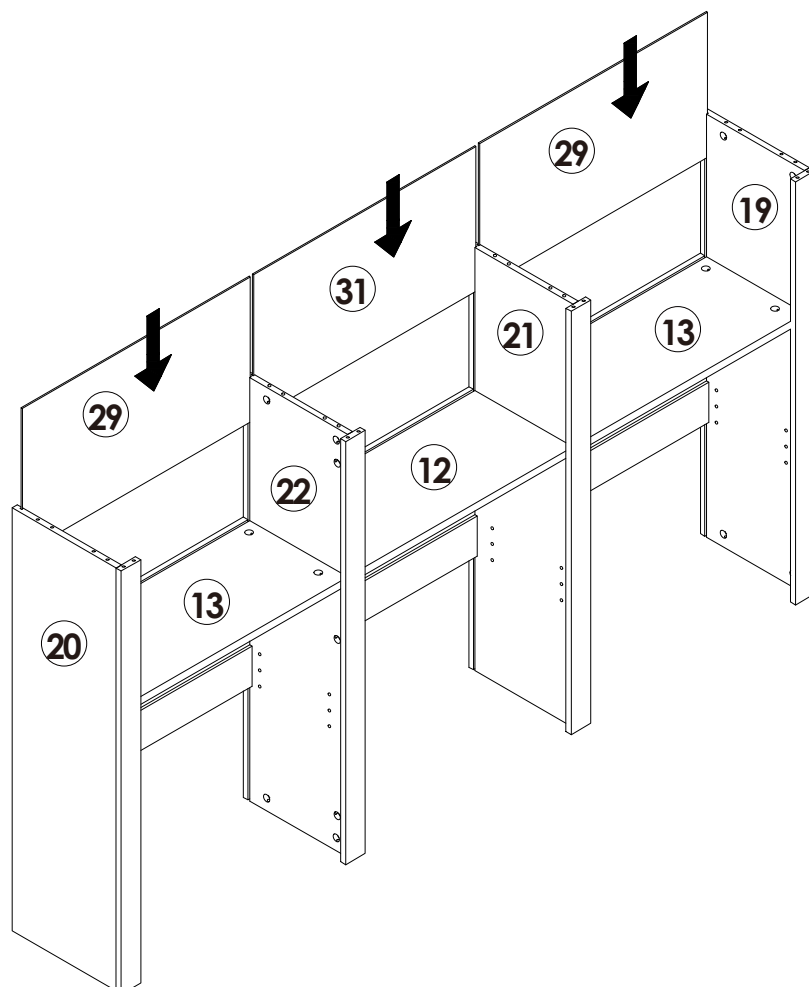
Assembly Steps(EN) / Montageschritte(DE)

STEP 15



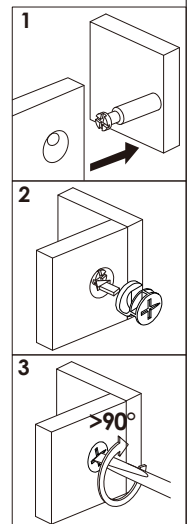
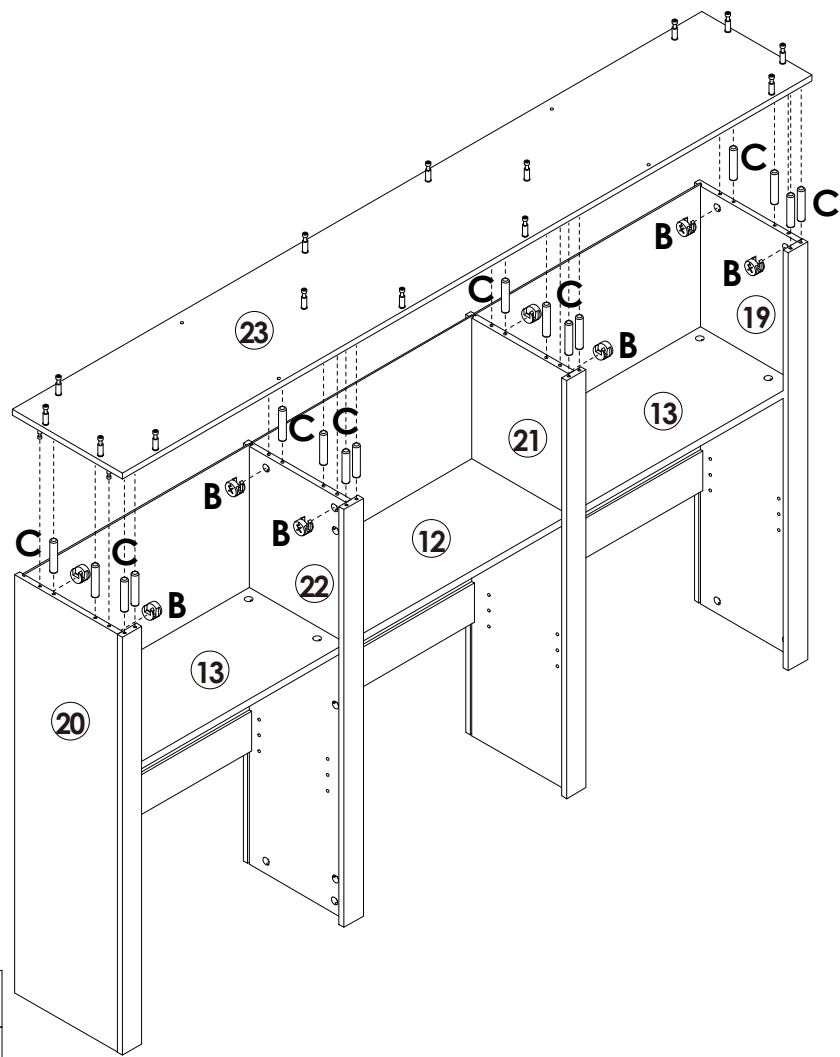
 A x 22PCS



STEP 16



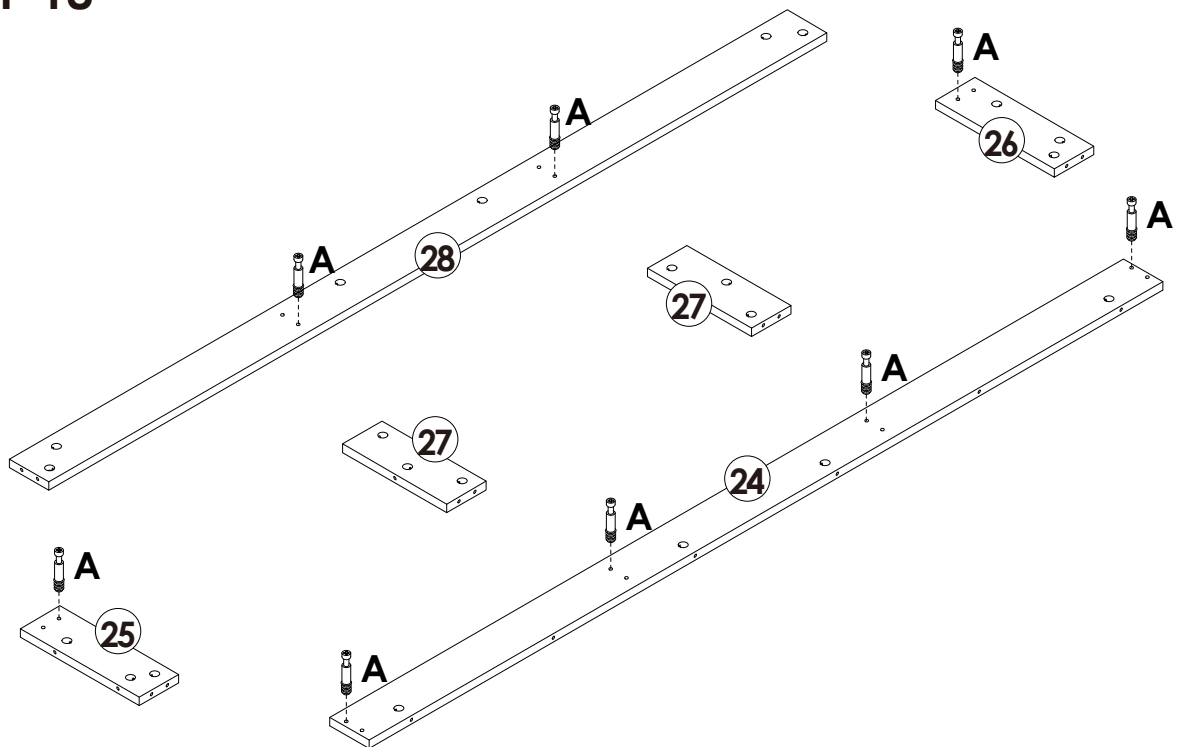
Assembly Steps(EN) / Montageschritte(DE)

STEP 17



| | |
|---|------------------|
|  | B x 8PCS |
|  | C x 16PCS |

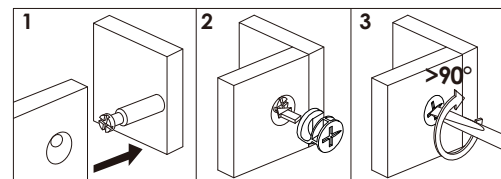
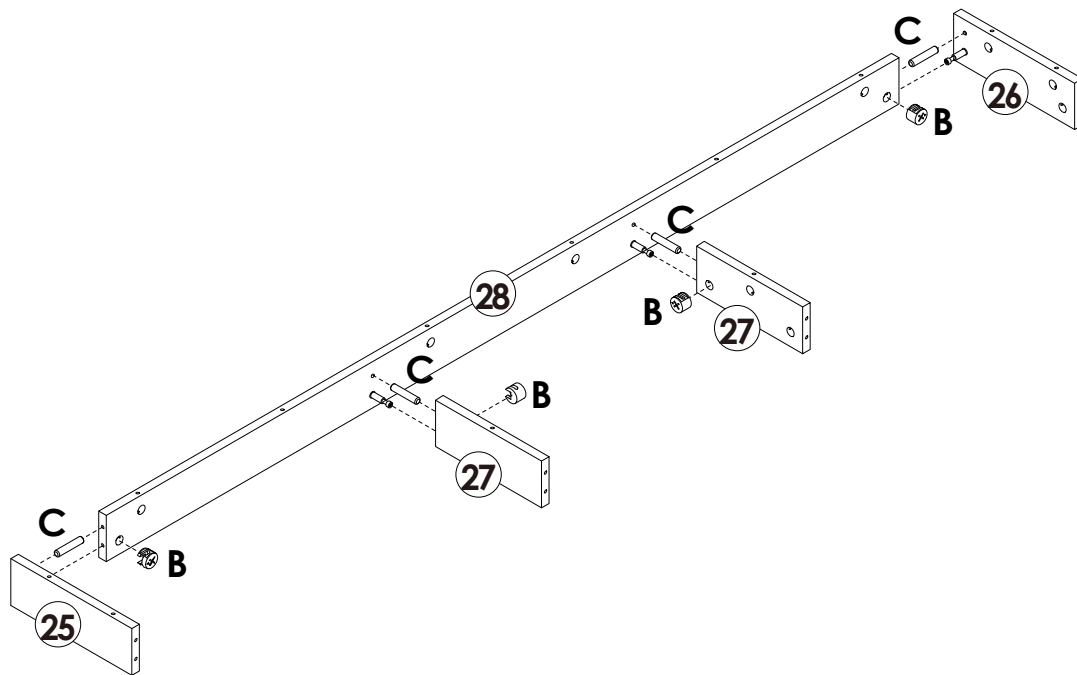
STEP 18





| | |
|---|-----------------|
|  | A x 8PCS |
|---|-----------------|

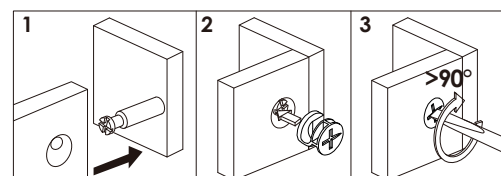
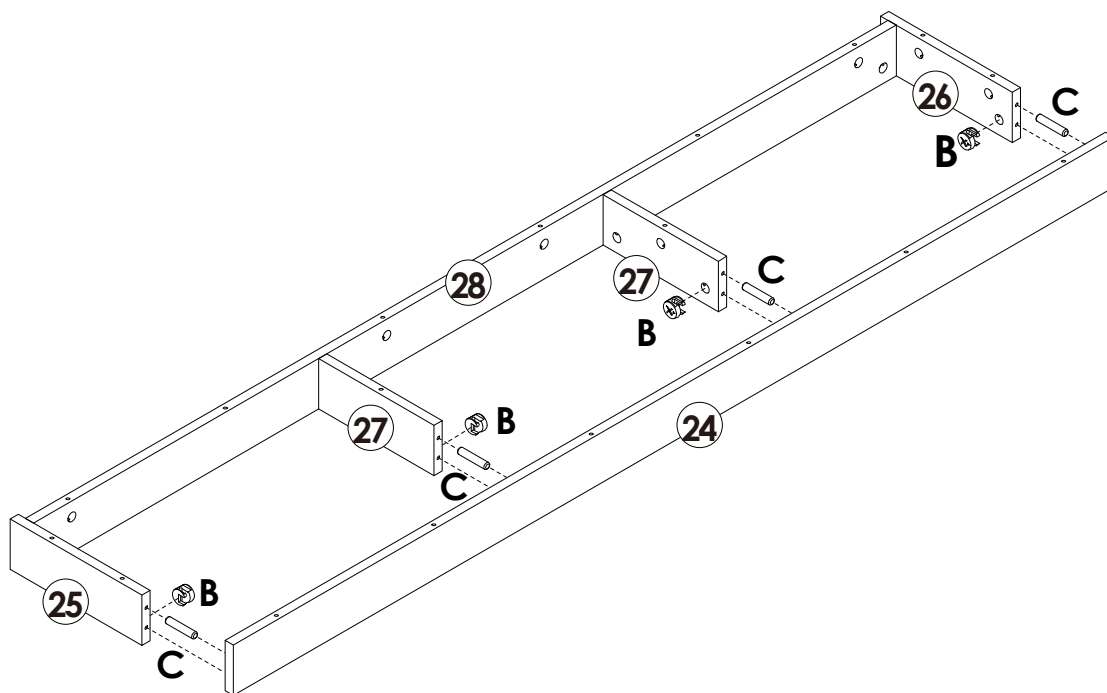
Assembly Steps(EN) / Montageschritte(DE)



STEP 19



| | |
|---|-----------------|
|  | B x 4PCS |
|  | C x 4PCS |

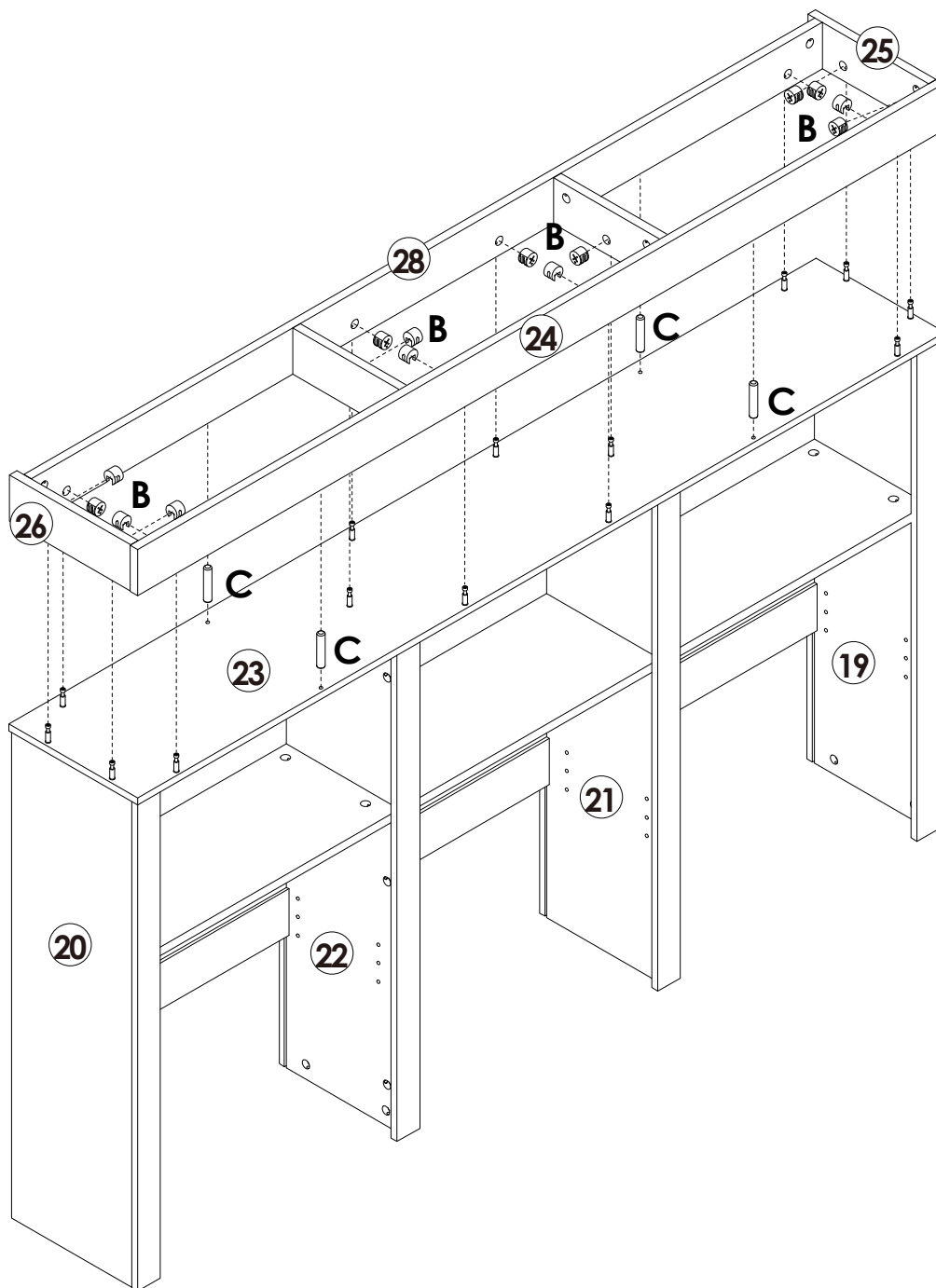
STEP 20





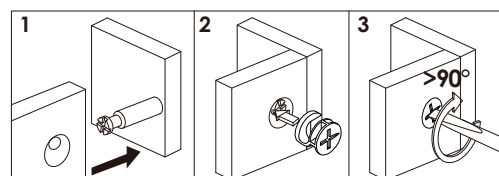
| | |
|---|-----------------|
|  | B x 4PCS |
|  | C x 4PCS |

Assembly Steps(EN) / Montageschritte(DE)

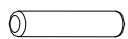
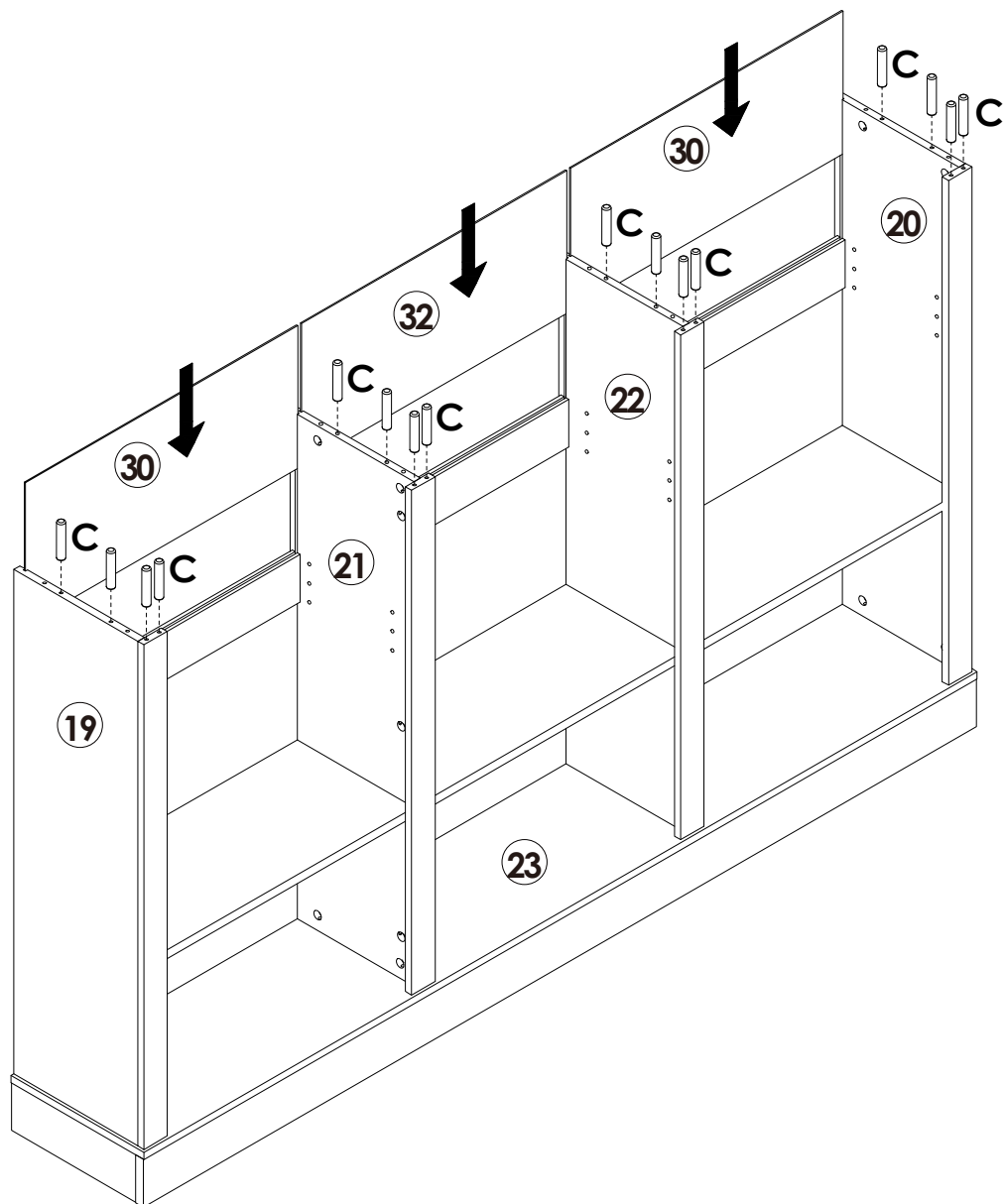
STEP 21



| | |
|---|------------------|
|  | B x 14PCS |
|  | C x 4PCS |



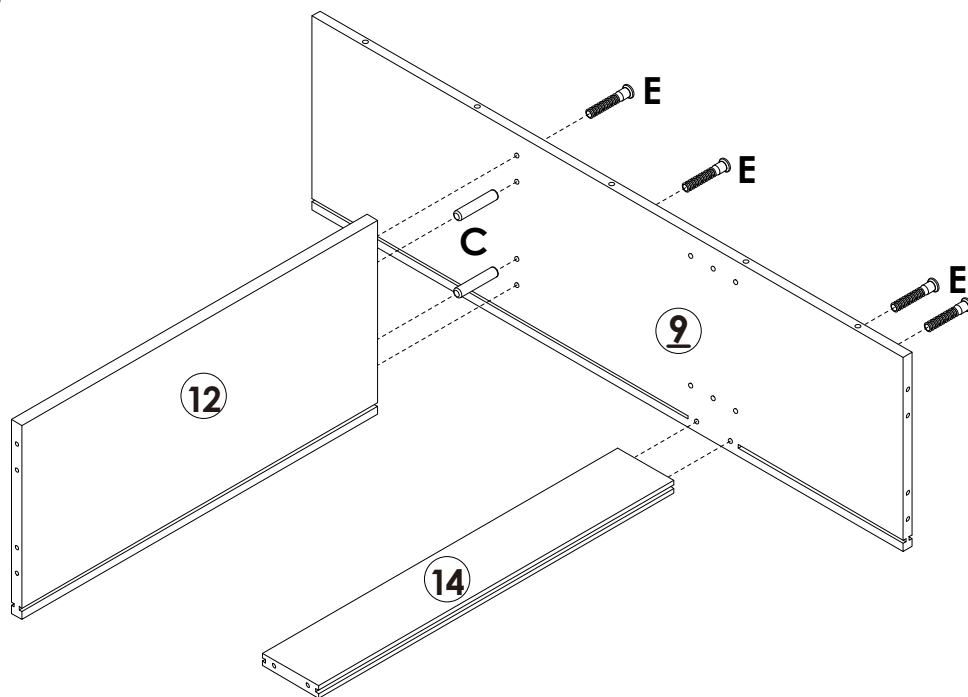
STEP 22



C x 16PCS

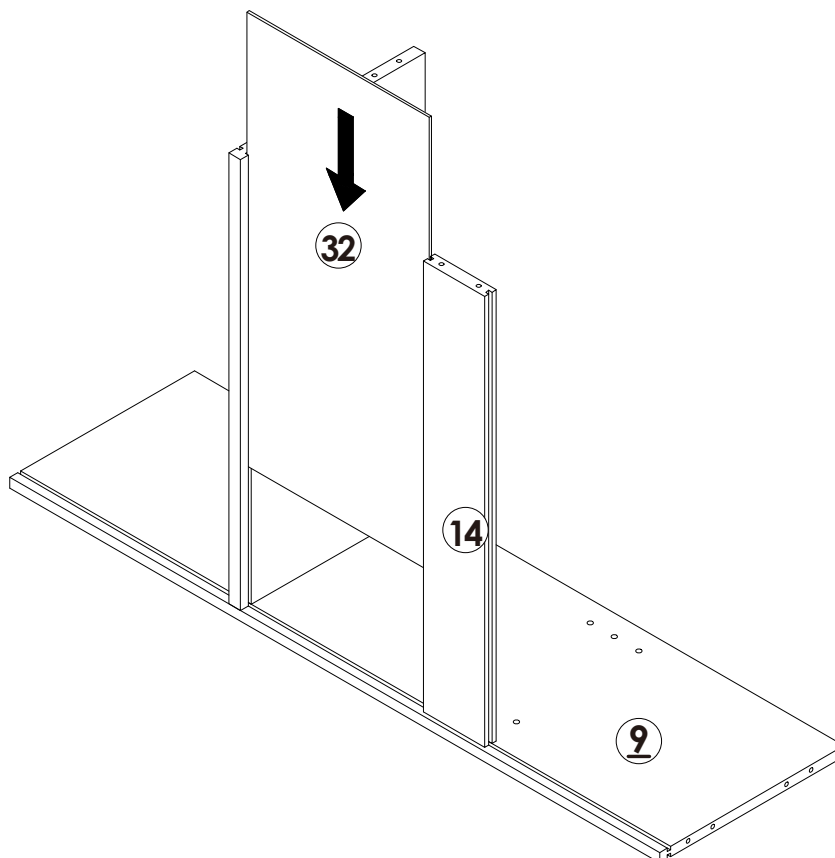
Assembly Steps(EN) / Montageschritte(DE)

STEP 23



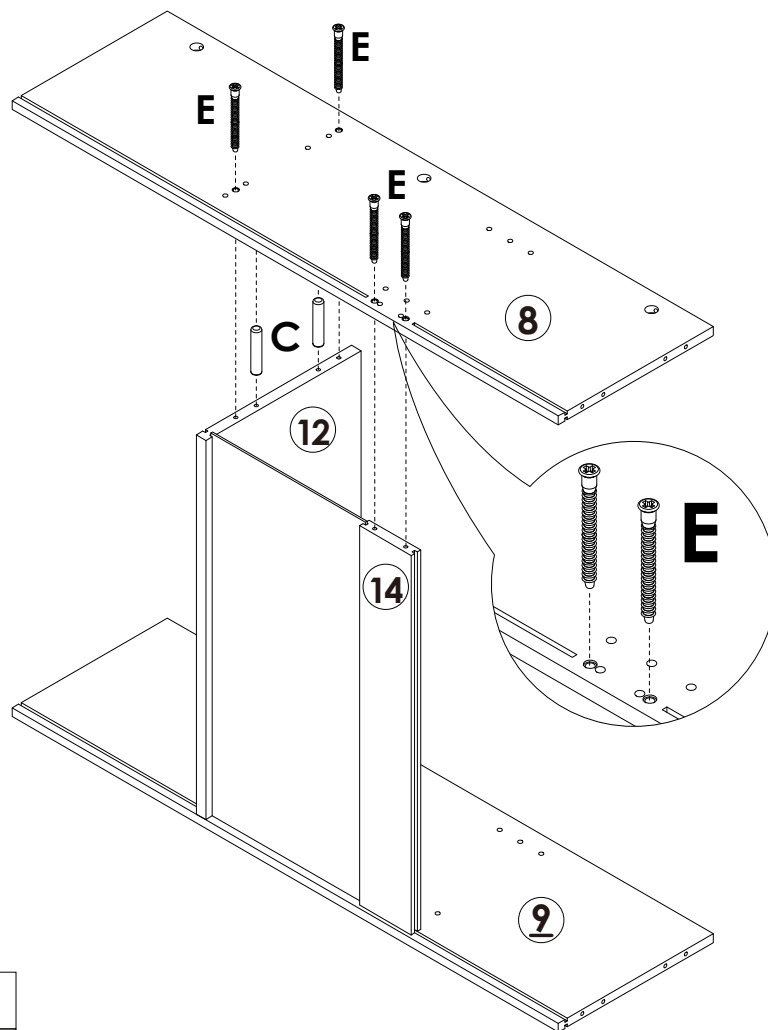
| | |
|---|----------|
|  | C x 2PCS |
|  | E x 4PCS |



STEP 24



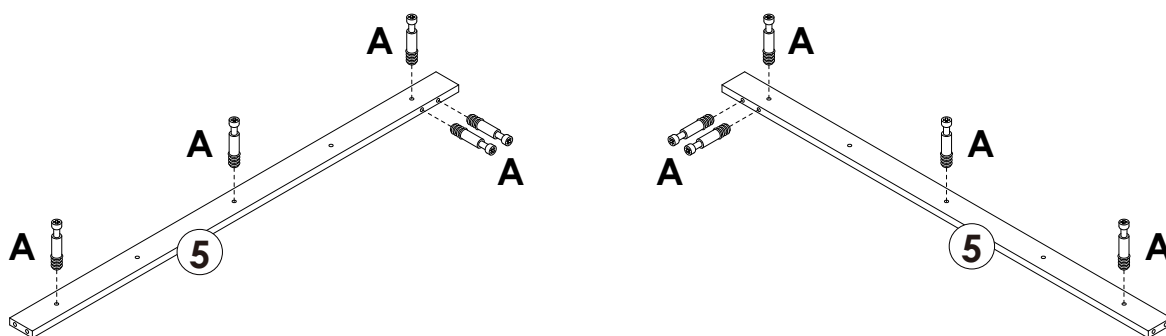
Assembly Steps(EN) / Montageschritte(DE)

STEP 25



| | |
|---|-----------------|
|  | C x 2PCS |
|  | E x 4PCS |

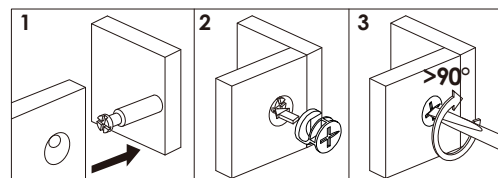
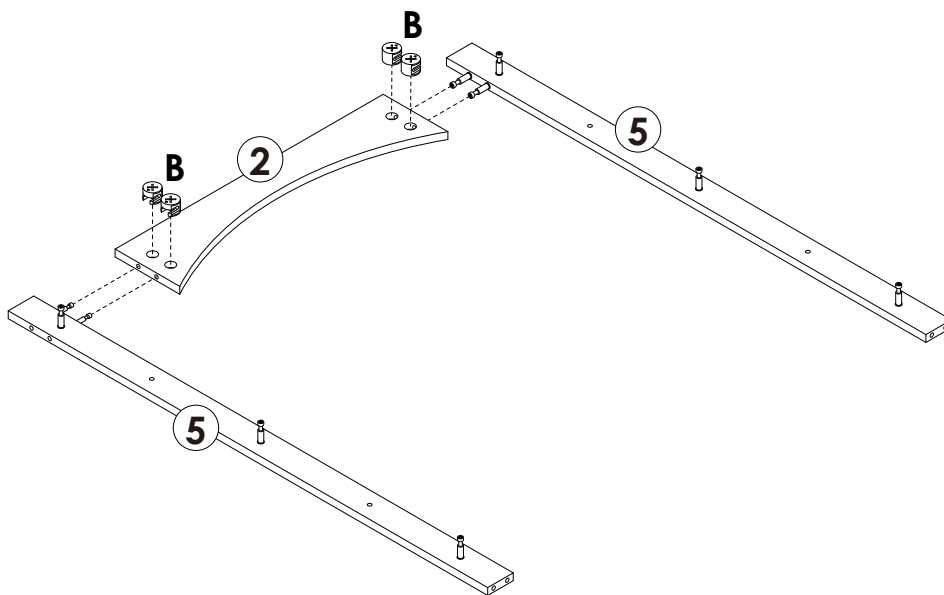
STEP 26



| | |
|---|------------------|
|  | A x 10PCS |
|---|------------------|

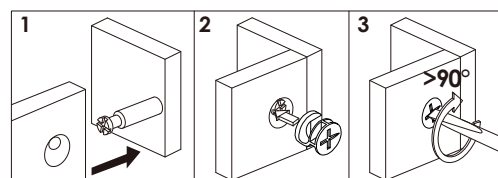
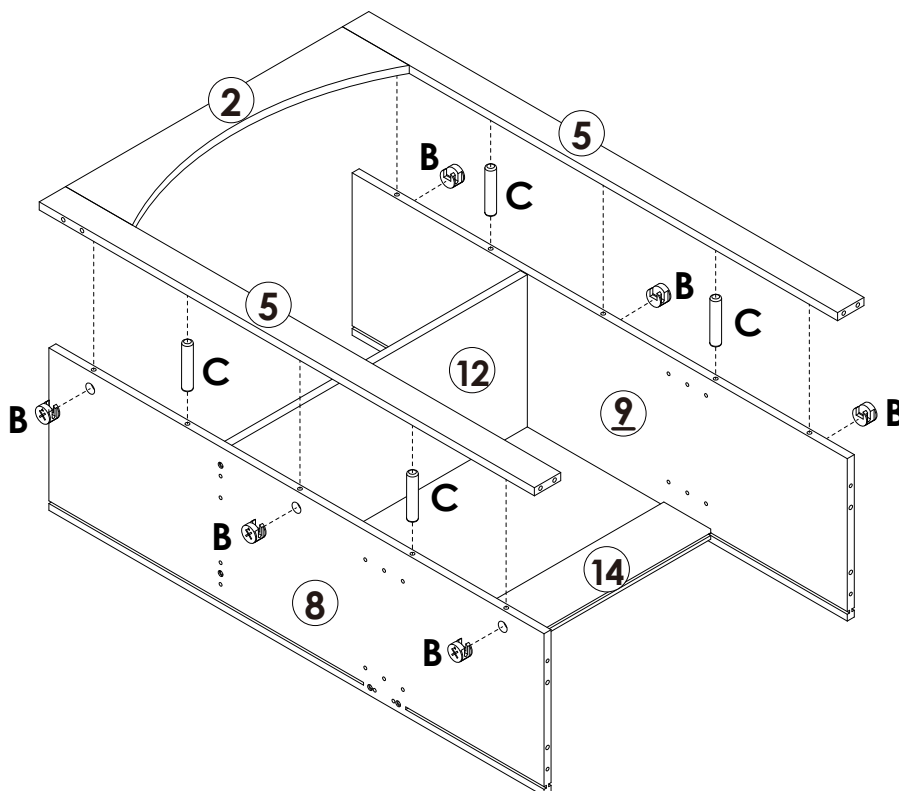
Assembly Steps(EN) / Montageschritte(DE)

STEP 27

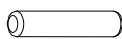


B x 4PCS

STEP 28



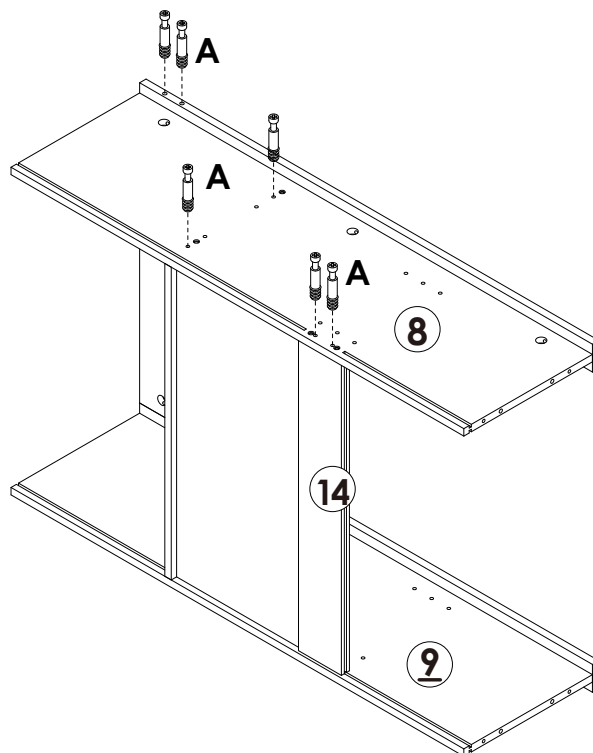
B x 6PCS



C x 4PCS

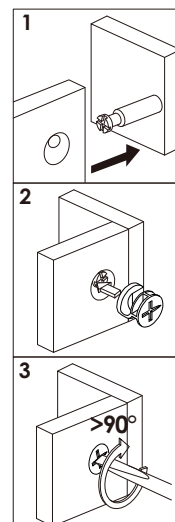
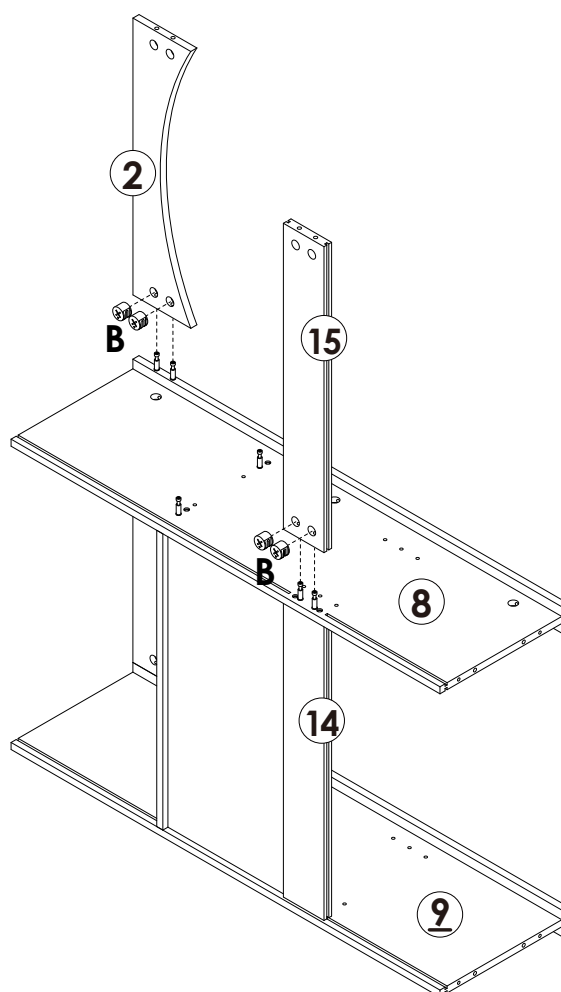
Assembly Steps(EN) / Montageschritte(DE)


STEP 29



 **A x 6PCS**

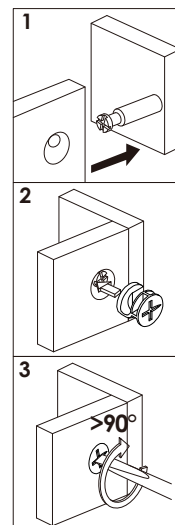
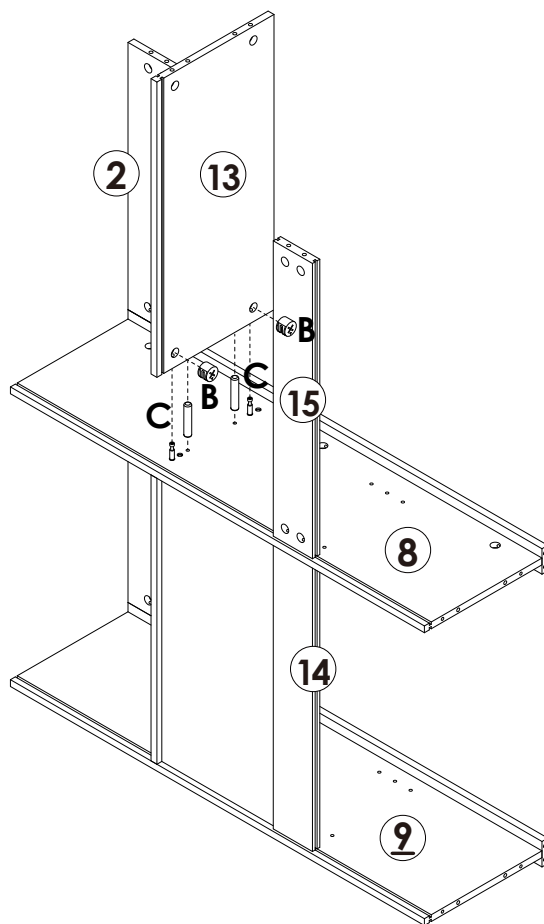
STEP 30


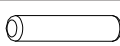


 **B x 4PCS**

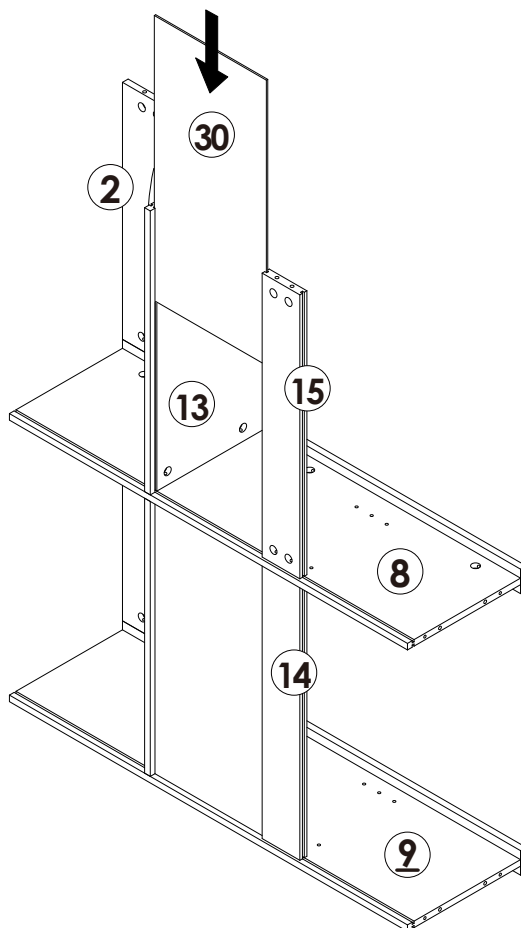
Assembly Steps(EN) / Montageschritte(DE)

STEP 31



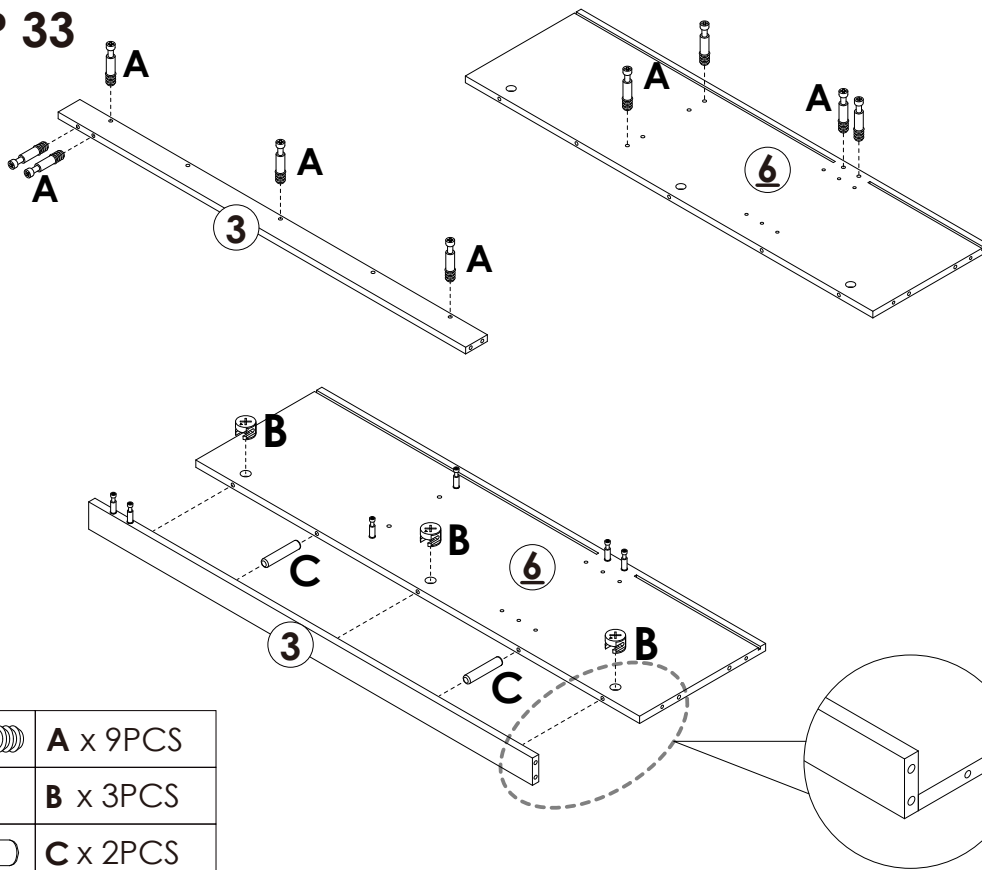
| | |
|---|-----------------|
|  | B x 2PCS |
|  | C x 2PCS |

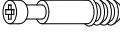
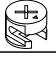

STEP 32

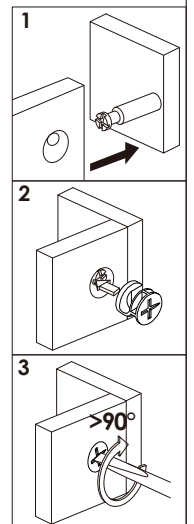


Assembly Steps(EN) / Montageschritte(DE)

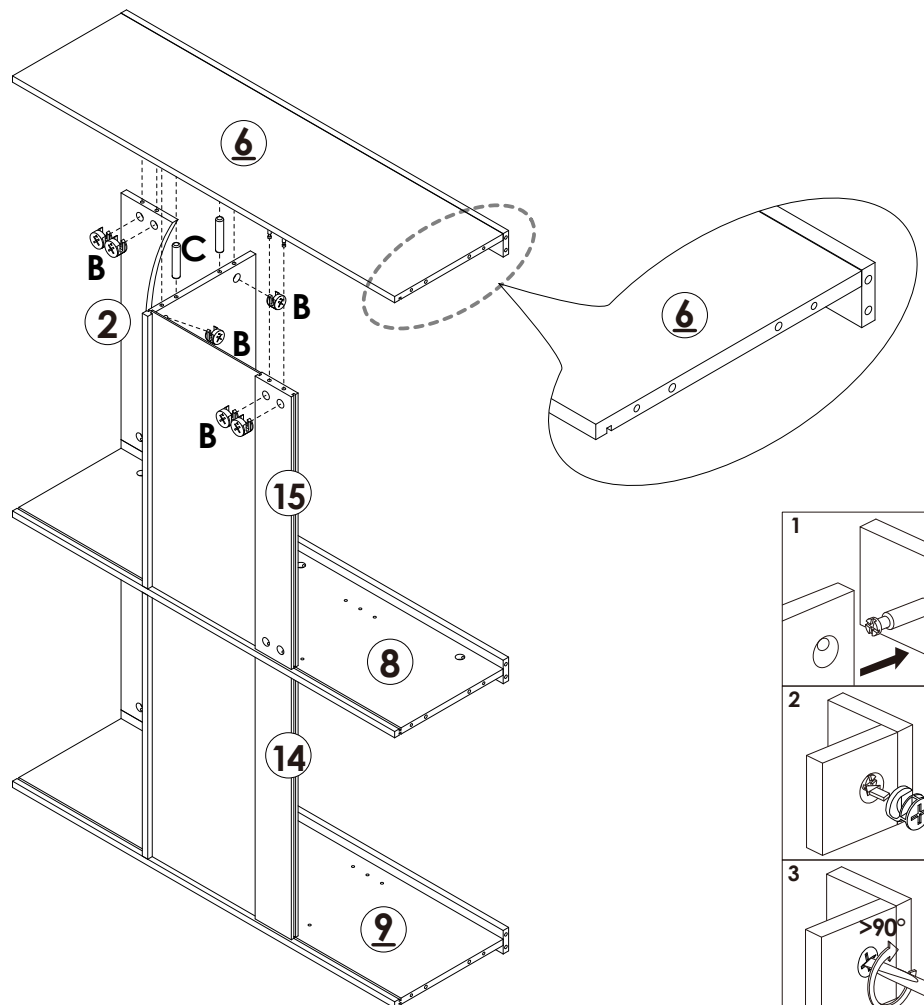
STEP 33





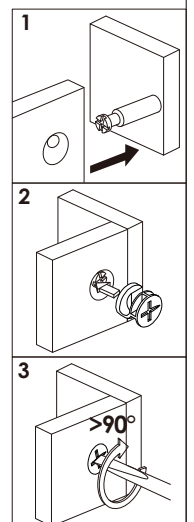
| | |
|---|-----------------|
|  | A x 9PCS |
|  | B x 3PCS |
|  | C x 2PCS |



STEP 34

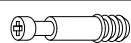
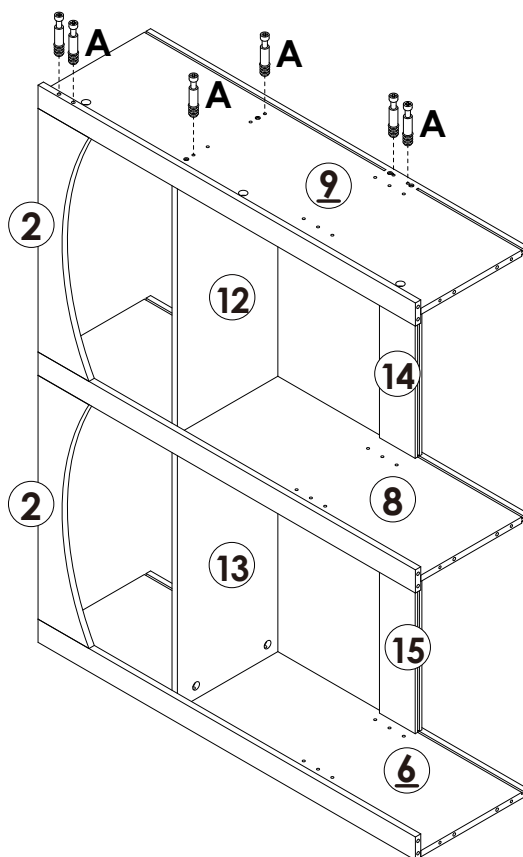


| | |
|---|-----------------|
|  | B x 6PCS |
|  | C x 2PCS |



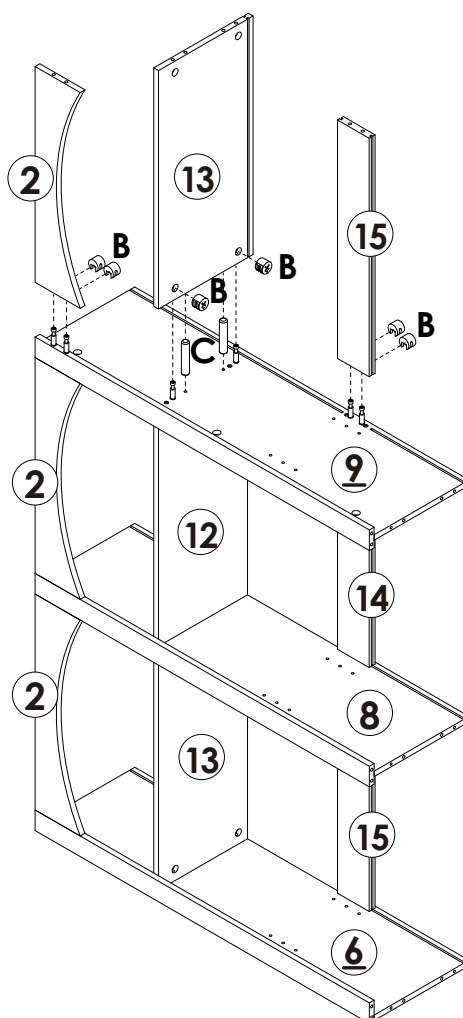
Assembly Steps(EN) / Montageschritte(DE)

STEP 35

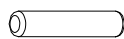


A x 6PCS

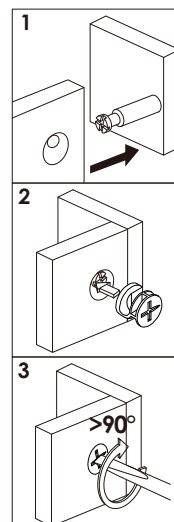
STEP 36



B x 6PCS

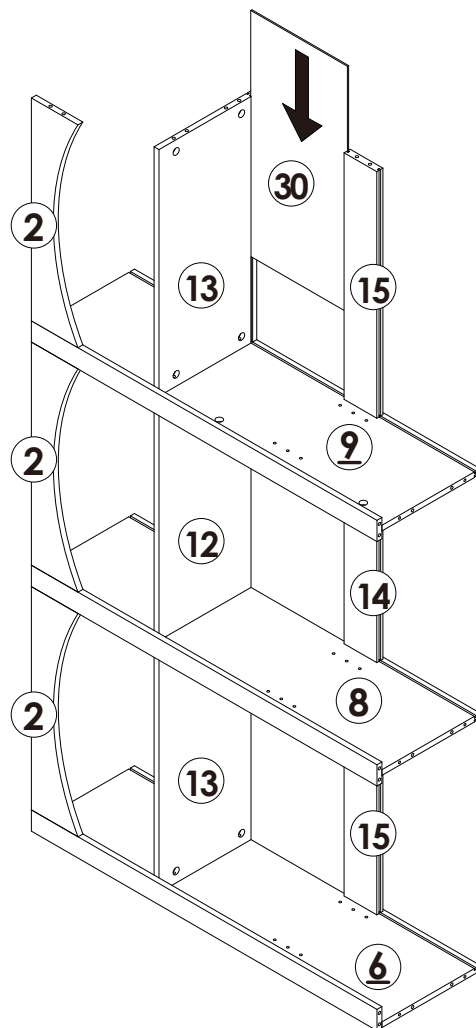


C x 2PCS

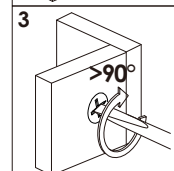
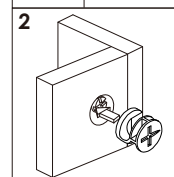
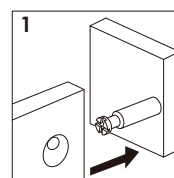
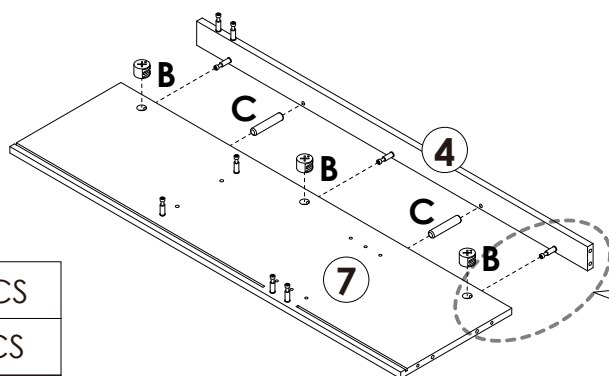
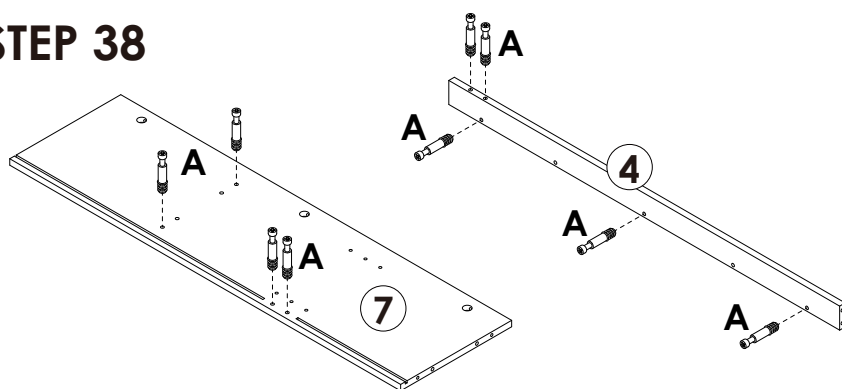


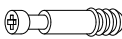

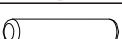
Assembly Steps(EN) / Montageschritte(DE)

STEP 37



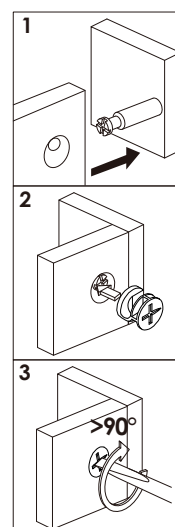
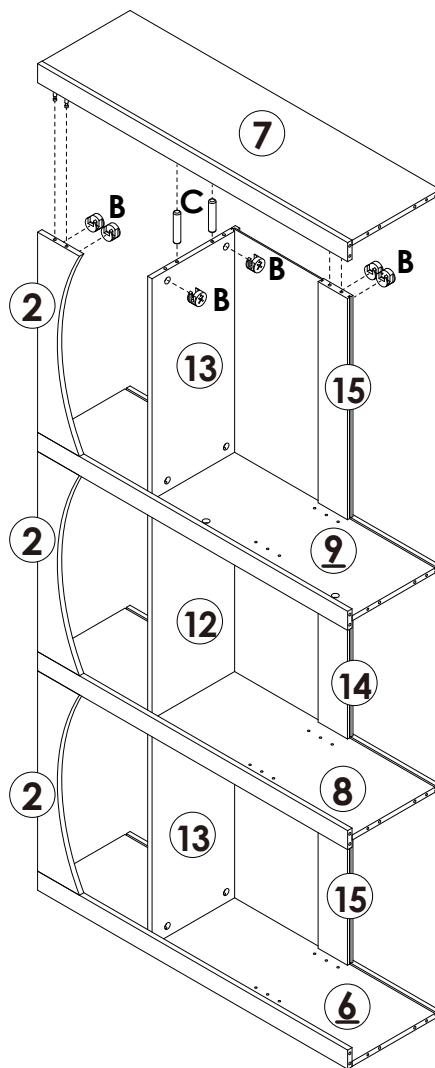
STEP 38





| | |
|---|-----------------|
|  | A x 9PCS |
|  | B x 3PCS |
|  | C x 2PCS |

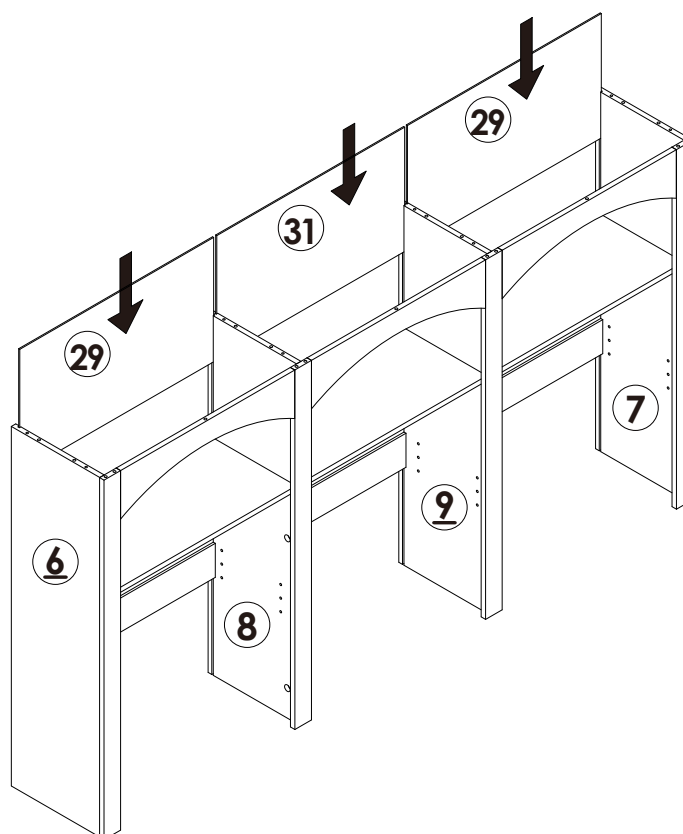
Assembly Steps(EN) / Montageschritte(DE)

STEP 39



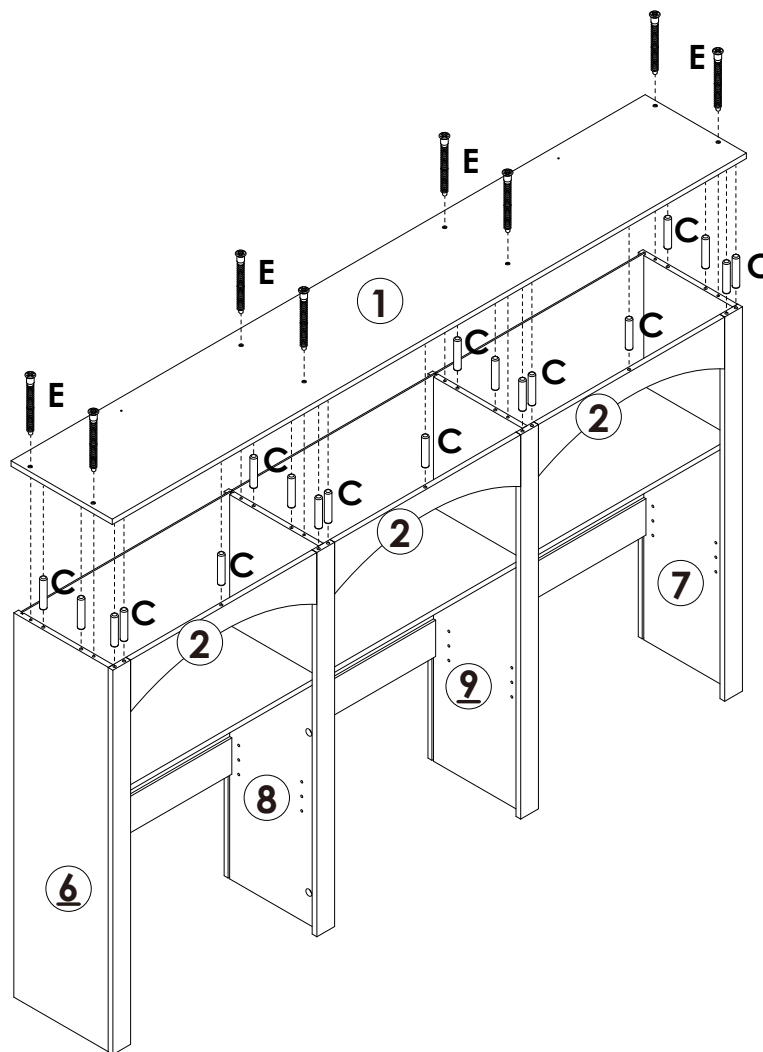
| | |
|---|-----------------|
|  | B x 6PCS |
|  | C x 2PCS |

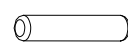

STEP 40



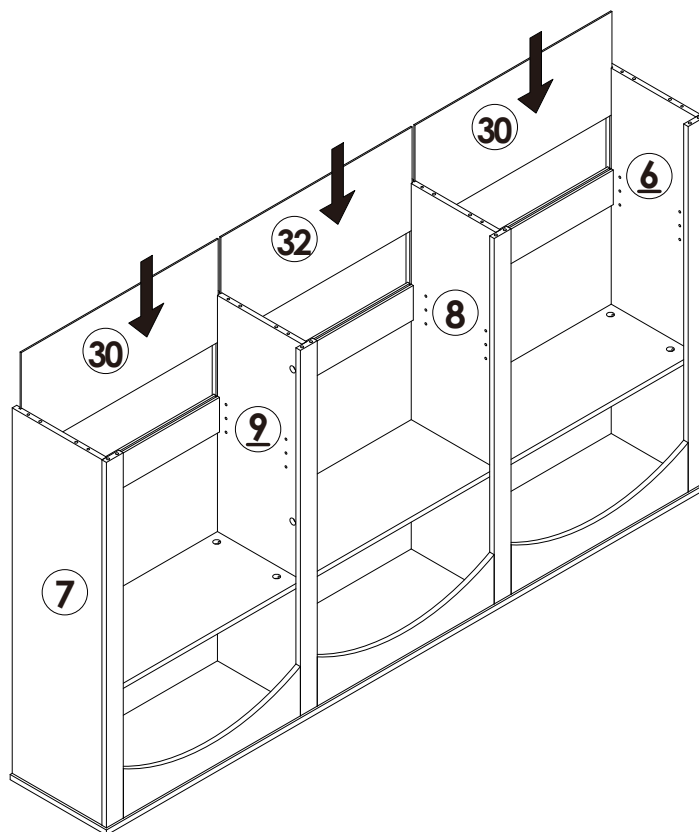
Assembly Steps(EN) / Montageschritte(DE)

STEP 41



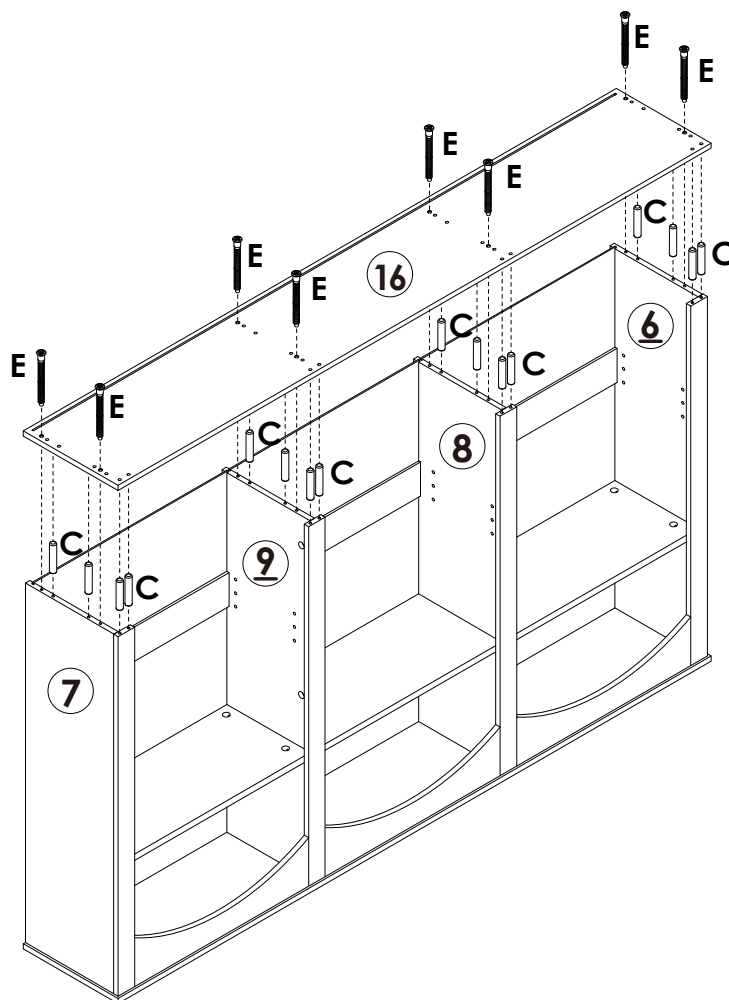
| | |
|---|-----------|
|  | C x 19PCS |
|  | E x 8PCS |

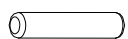

STEP 42



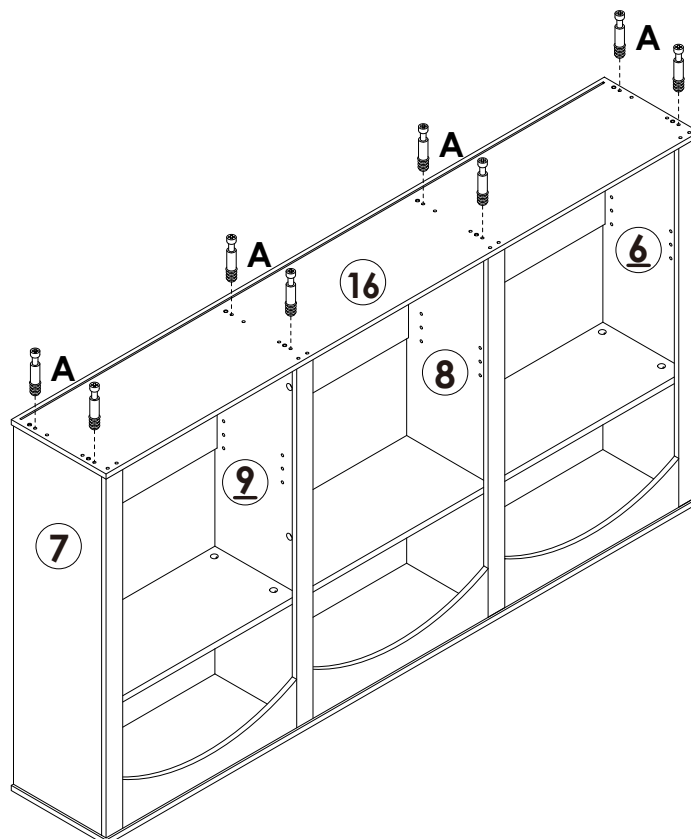
Assembly Steps(EN) / Montageschritte(DE)

STEP 43



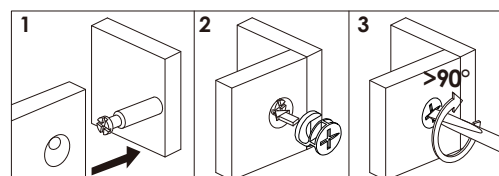
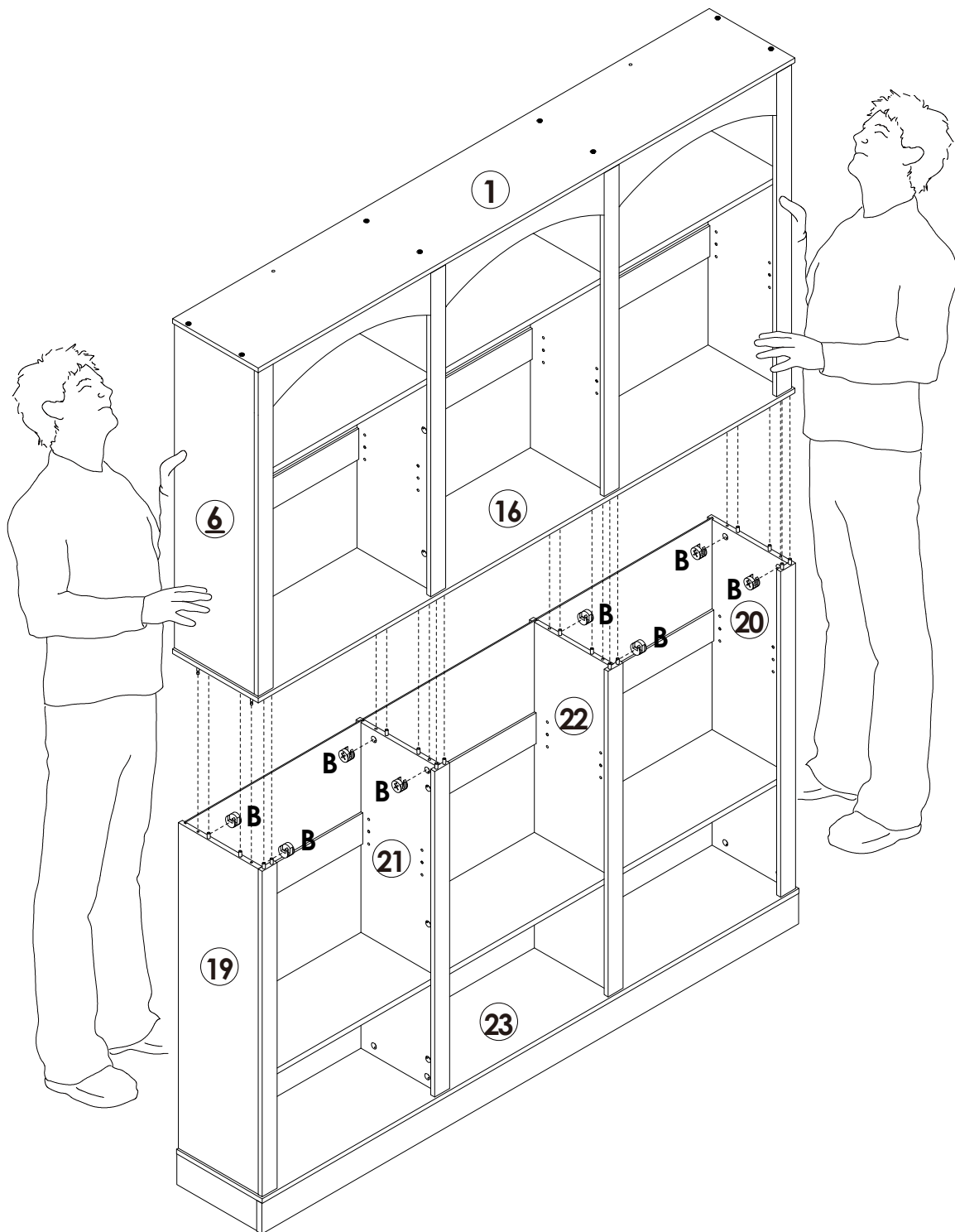
| | |
|---|------------------|
|  | C x 16PCS |
|  | E x 8PCS |

STEP 44



| | |
|---|-----------------|
|  | A x 8PCS |
|---|-----------------|

STEP 45

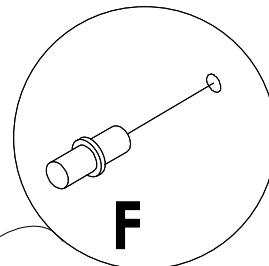
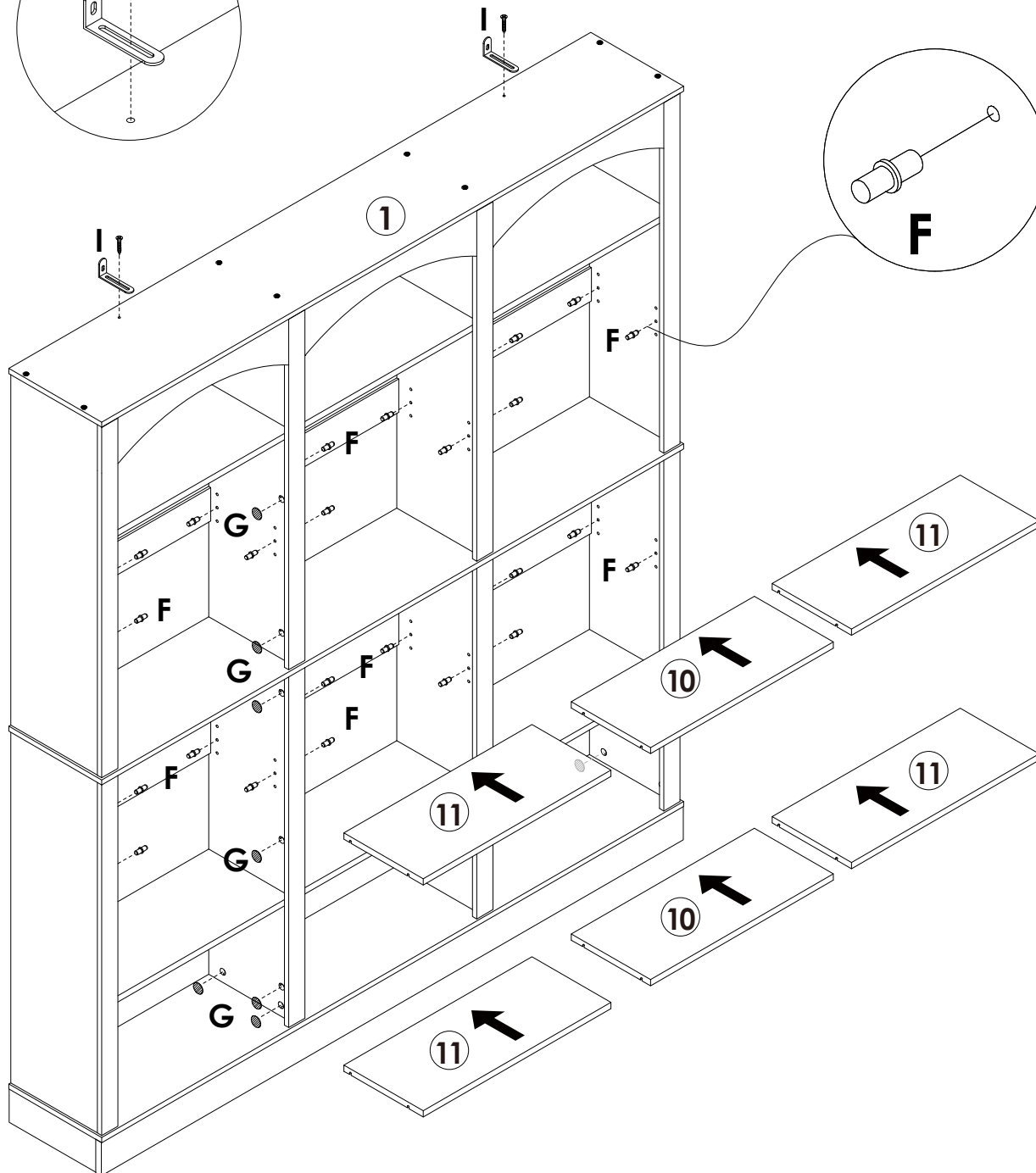
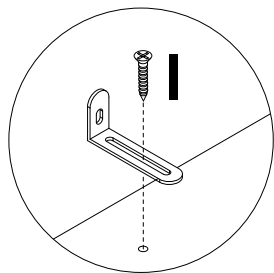


B x 8PCS

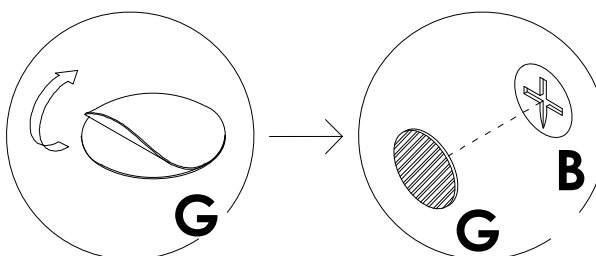
Assembly Steps(EN) / Montageschritte(DE)

STEP 46

Lock the long side of the "I" L-shaped metal plate to the ① board with the "I" short screw

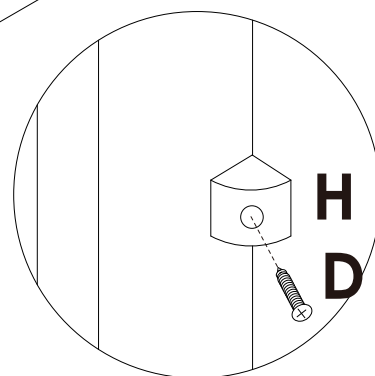
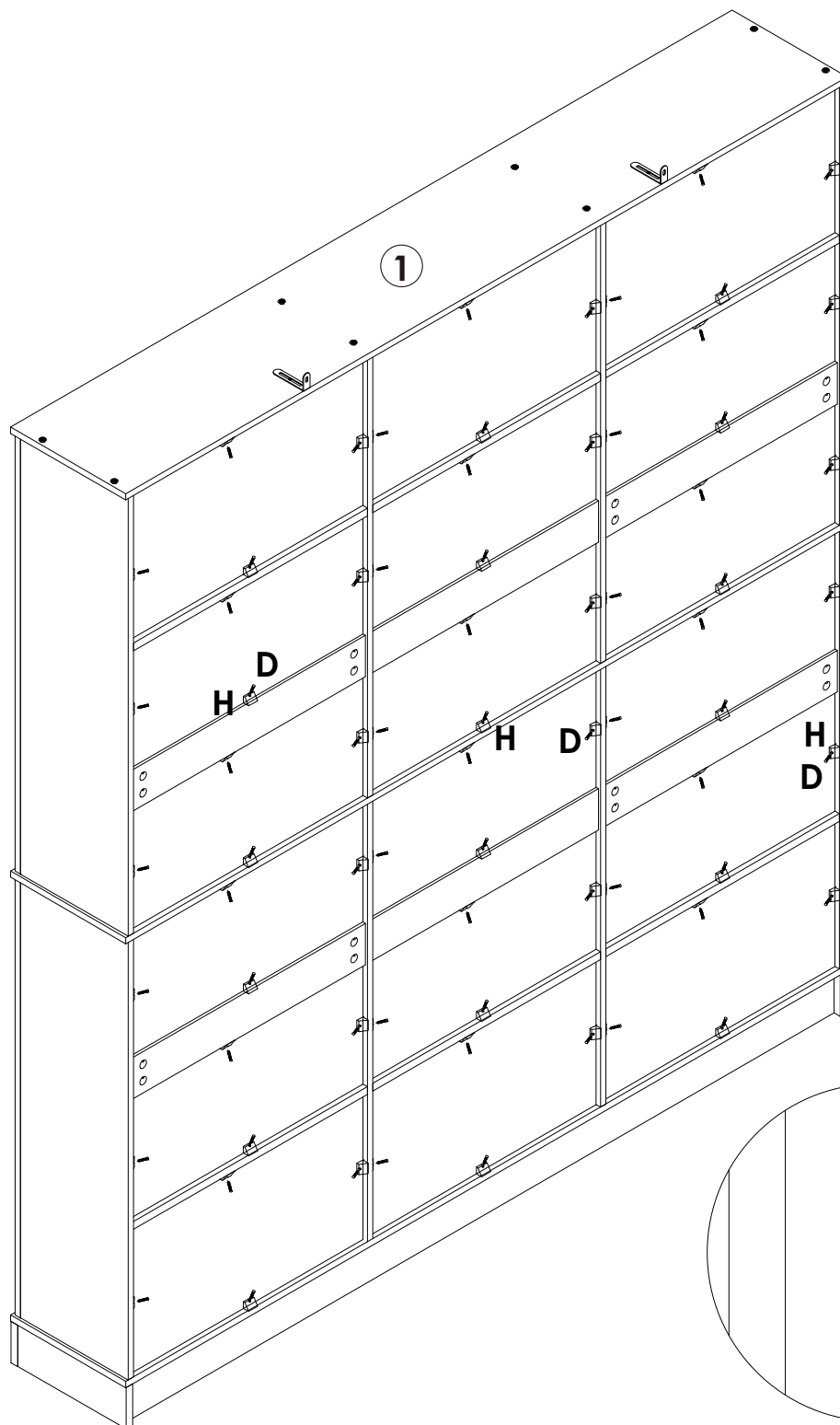



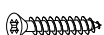
| | |
|--|-----------|
| | F x 24PCS |
| | G x 44PCS |
| | I x 2SETS |



Assembly Steps(EN) / Montageschritte(DE)

STEP 47

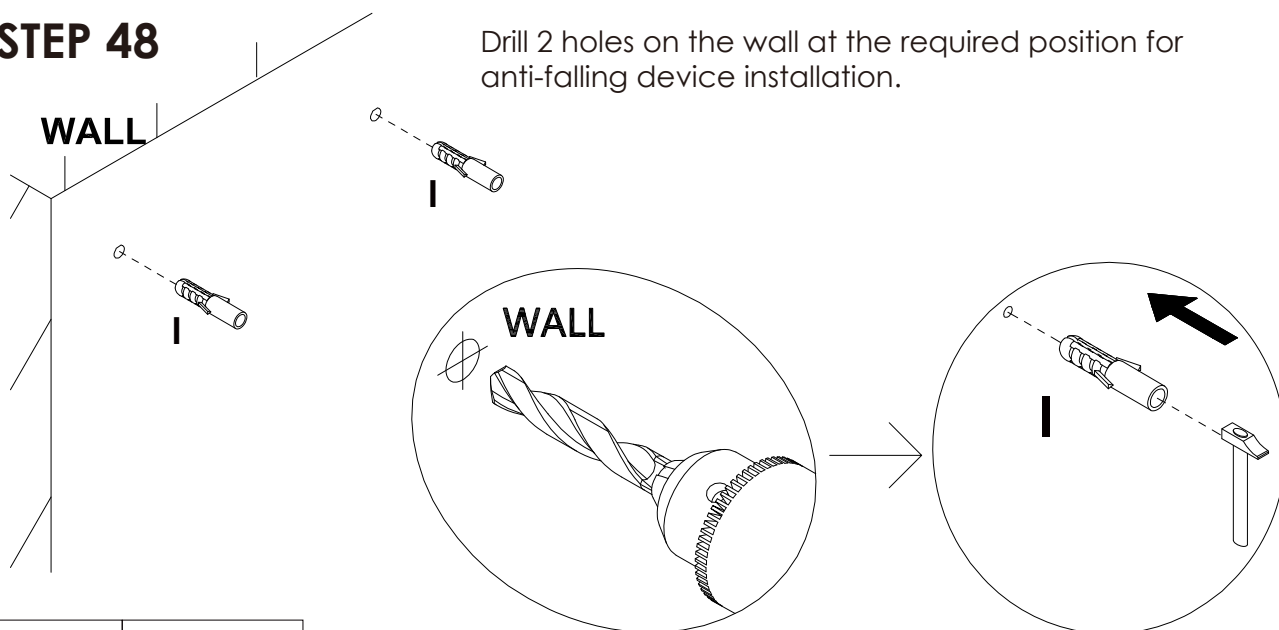


| | |
|---|------------------|
|  | H x 72PCS |
|  | D x 72PCS |

Assembly Steps(EN) / Montageschritte(DE)

STEP 48

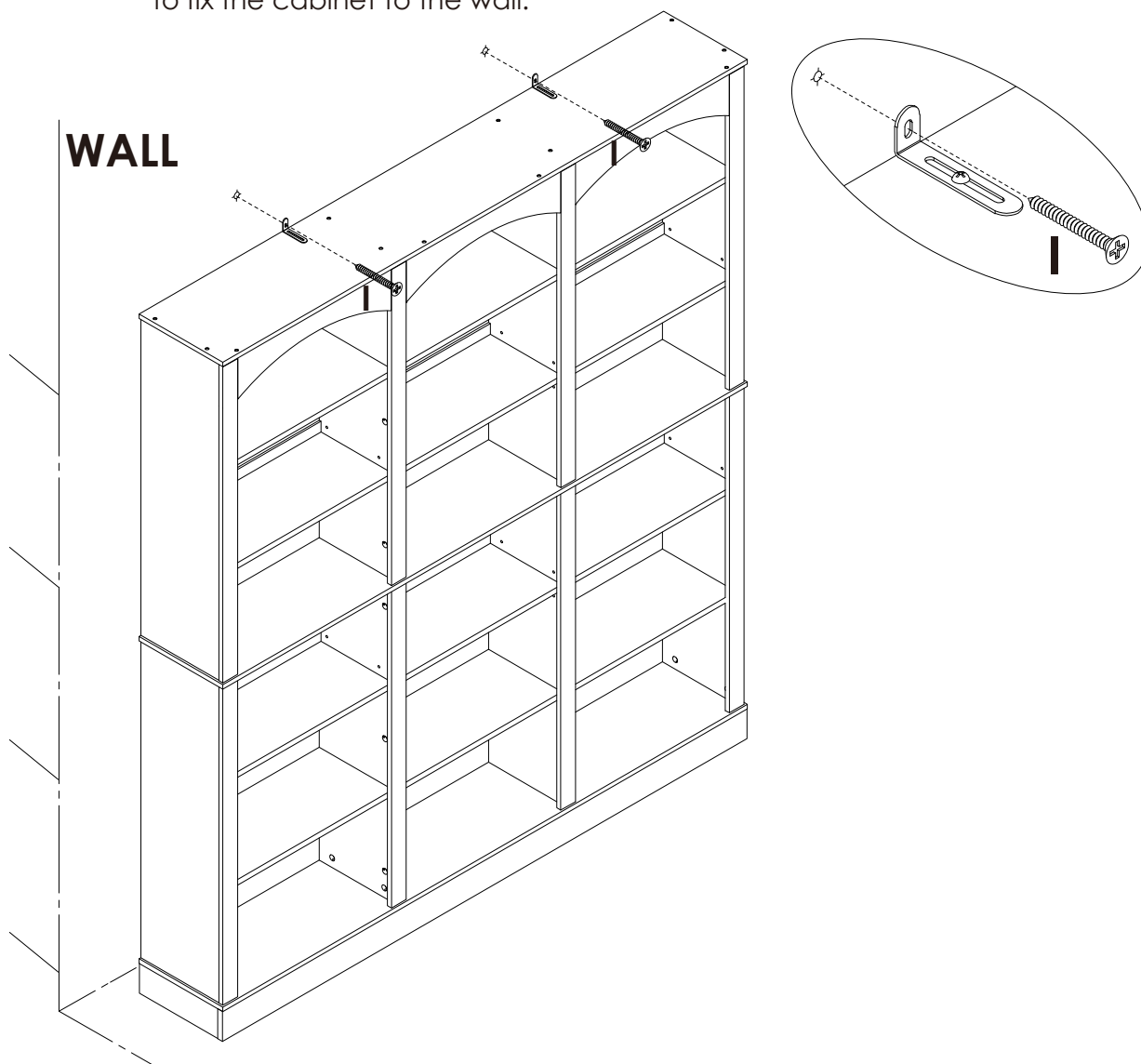
Drill 2 holes on the wall at the required position for anti-falling device installation.



 I x 2PCS

STEP 49

Move the cabinet to the required position, use the "I" long screw to fix the cabinet to the wall.



 I x 2PCS



WARNING



Children have died from furniture tipover. To reduce the risk of furniture tipover:

- **ALWAYS** install Anti-tip device provided.
- **NEVER** put a TV on this product.
- **NEVER** allow children to stand, climb or hang on any drawers, doors, or shelves.
- **NEVER** open more than one drawer at a time.
- Place heaviest items in the lowest drawers.



***This is a permanent label.
Do not remove!***