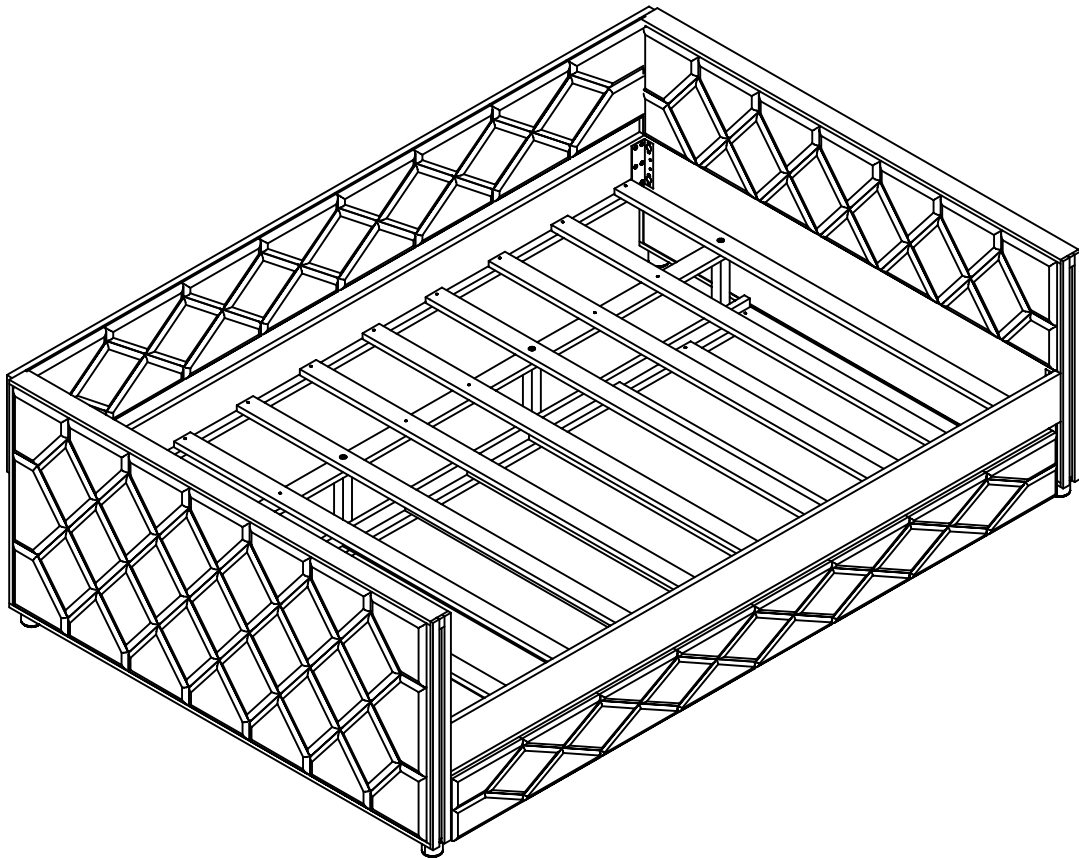


ASSEMBLY INSTRUCTIONS

SKU CODE:(N709P325794-N709P325795)

INSTRUCTIONS DE MONTAGE

SKU CODE:(N709P325794-N709P325795)

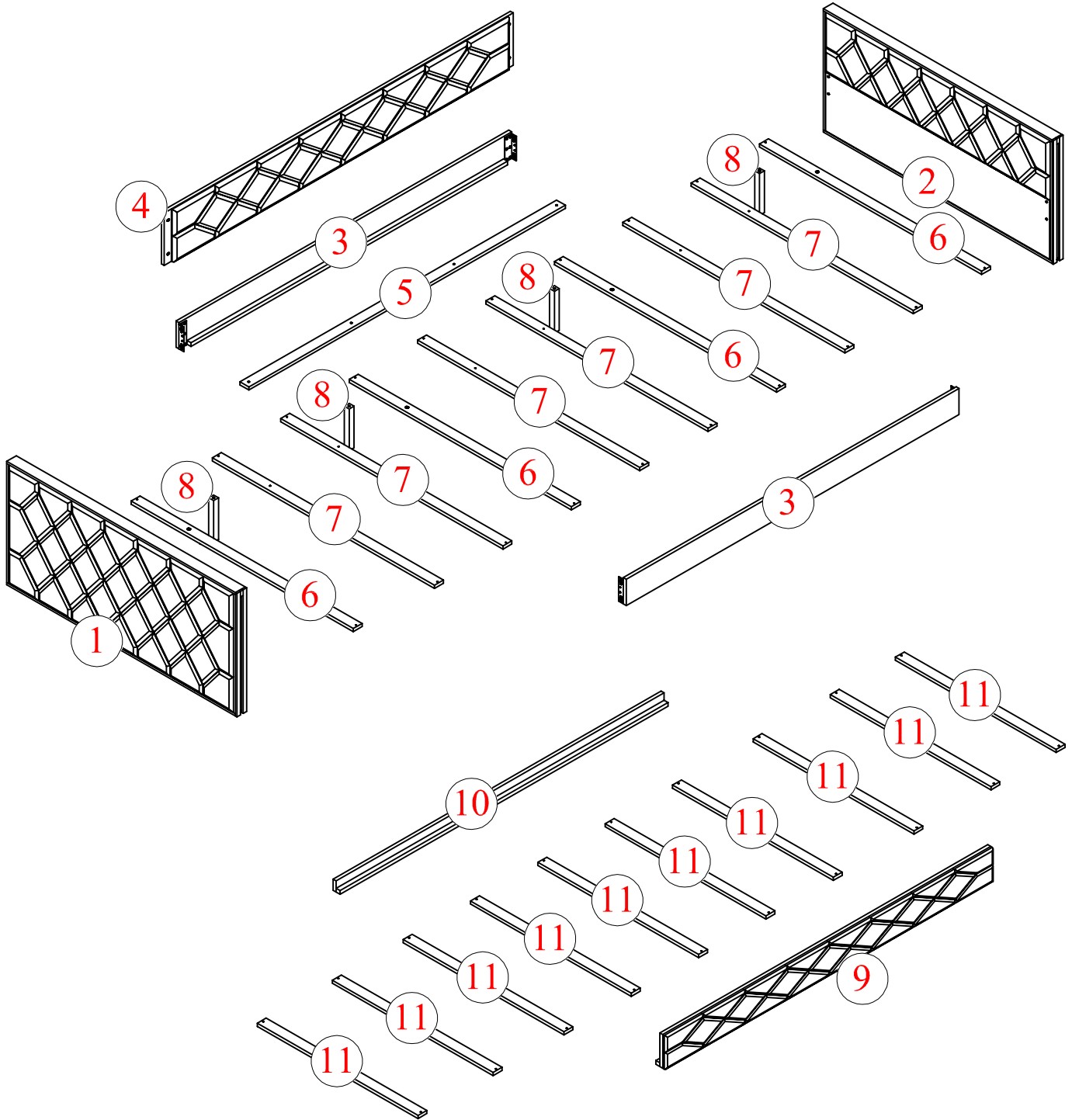


ASSEMBLY INSTRUCTIONS

SKU CODE:(N709P325794-N709P325795)

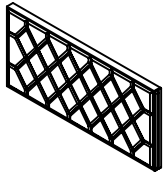
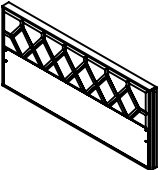
INSTRUCTIONS DE MONTAGE

SKU CODE:(N709P325794-N709P325795)



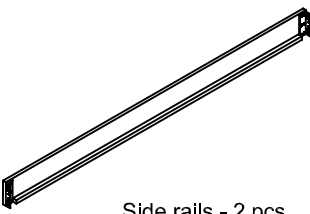
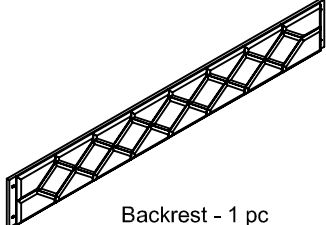
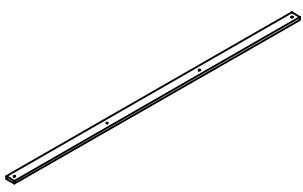
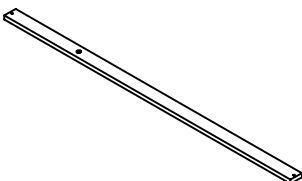
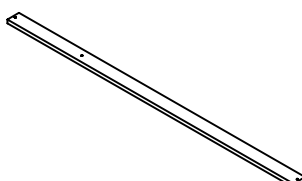

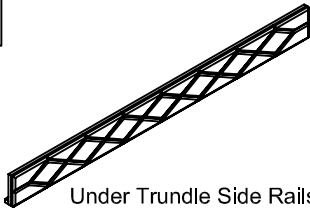
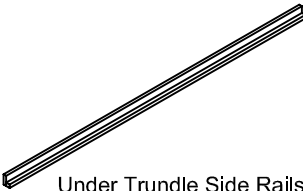
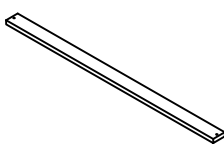
Part List (N709P325794)

Liste des pièces (N709P325794)

<p>1</p>  <p>Left Arm - 1 pc Bras gauche</p>	<p>2</p>  <p>Right Arm - 1 pc Bras droit</p>
---	---

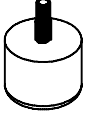

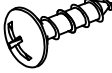
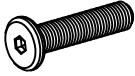
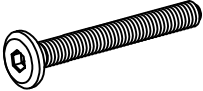
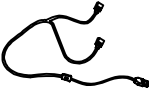


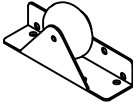
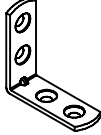

Part List (N709P325795)

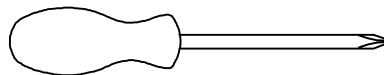
Liste des pièces (N709P325795)

<p>3</p>  <p>Side rails - 2 pcs Rails latéraux</p>	<p>4</p>  <p>Backrest - 1 pc Dossier</p>	<p>5</p>  <p>Bed slat support - 1 pc Support de lattes de lit</p>
<p>6</p>  <p>Slats - 4 pcs Lattes</p>	<p>7</p>  <p>Slats - 6 pcs Lattes</p>	<p>8</p>  <p>Legs Support - 4 pcs Support de jambes</p>
<p>9</p>  <p>Under Trundle Side Rails - 1 pc Rails latéraux sous le lit gigogne</p>	<p>10</p>  <p>Under Trundle Side Rails - 1 pc Rails latéraux sous le lit gigogne</p>	<p>11</p>  <p>Slats - 10 pcs Lattes</p>

Hardware List (N709P325795)

Liste du matériel (N709P325795)

<p>A</p>  <p>Plastic Feet(Ø50x40) 4 pcs Pieds en plastique (Ø50x40)</p>	<p>B</p>  <p>Plastic Drawer Stopper 4 pcs Bouchon de tiroir en plastique</p>	<p>C</p>  <p>M4 x 15 mm Wood Screws 24 pcs Vis à bois M4 x 15 mm</p>
<p>D</p>  <p>1/4" x 30 mm Hex-Head bolts 8 pcs Boulons à tête hexagonale 1/4" x 20 mm</p>	<p>E</p>  <p>1/4" x 50 mm Hex-Head bolts 8 pcs Boulons à tête hexagonale 1/4" x 50 mm</p>	<p>F</p>  <p>a</p>  <p>b</p> <p>Led extension cord 1 set Rallonge led</p>
<p>G</p>  <p>M4 x 30 mm Wood Screws 46 pcs Vis à bois M4 x 30 mm</p>	<p>H</p>  <p>Wheels 4 pcs Roues</p>	<p>I</p>  <p>Steel Bracket 3 pcs Support en acier</p>
<p>J</p>  <p>Allen Key 1 pc Clé Allen</p>		

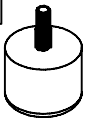


Assembly Tools Required (Not Included)
Outils D'assemblage Requis (Non Inclus)

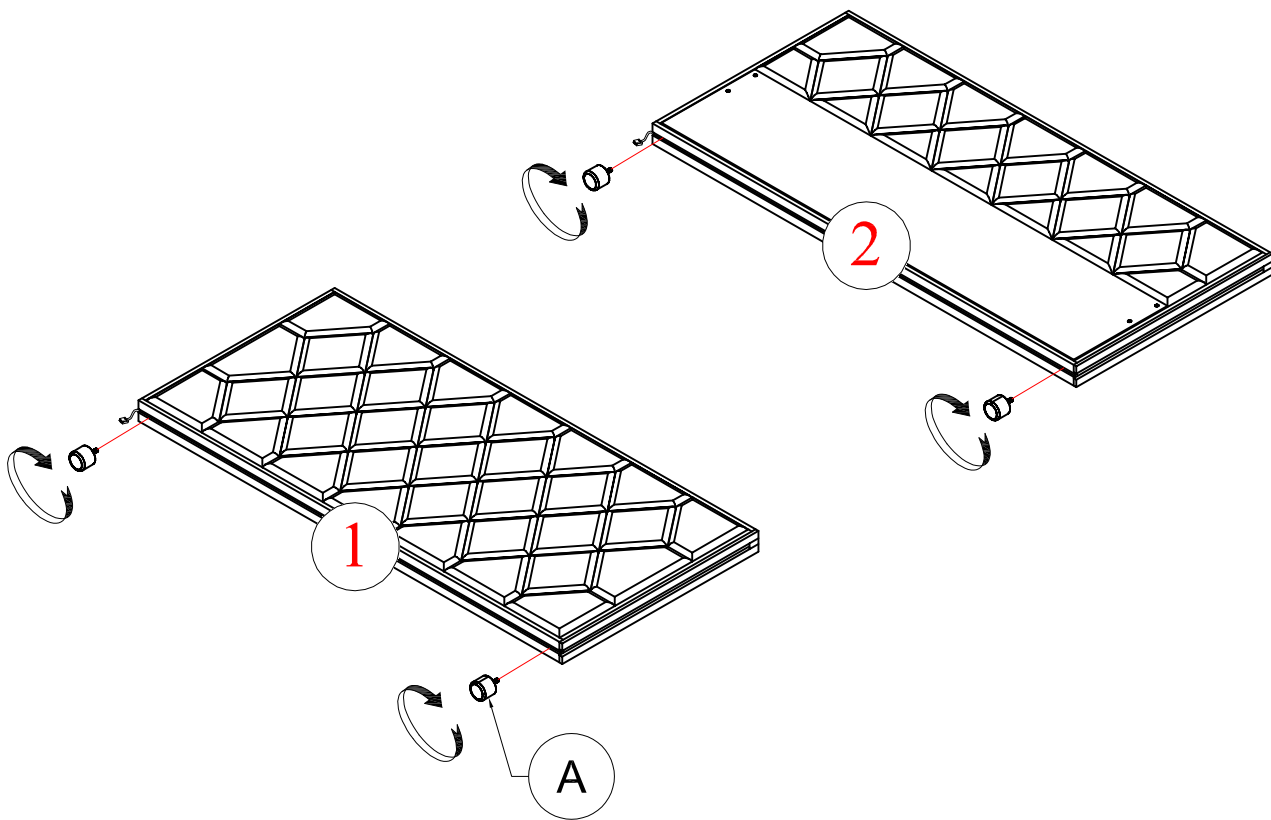
STEP 1: Following below illustration:

ÉTAPE 1: Suivant l'illustration ci-dessous :

A


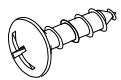


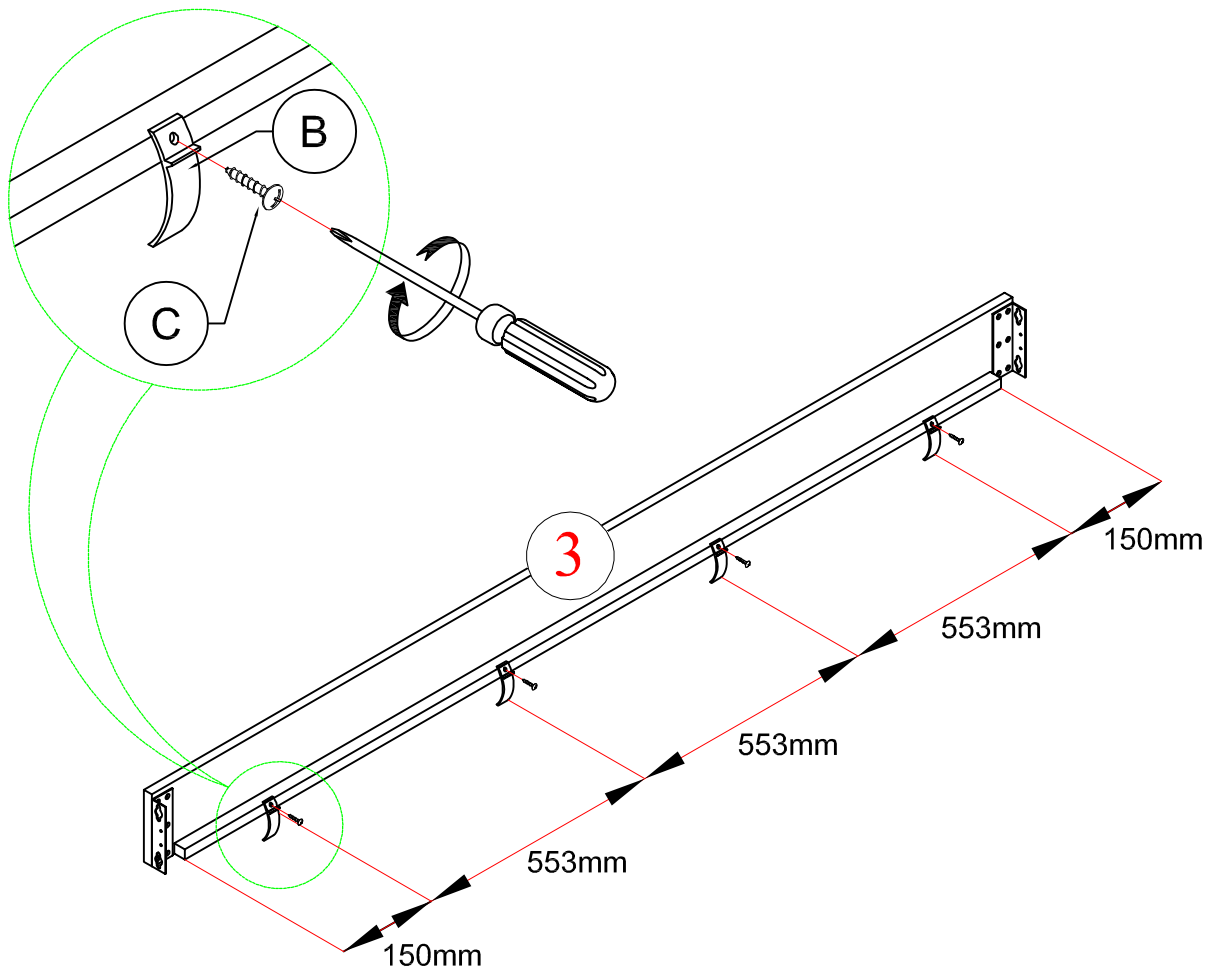
4pcs



STEP 2: Following below illustration:

ÉTAPE 2: Suivant l'illustration ci-dessous :

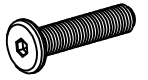
B 	C 
4pcs	4pcs



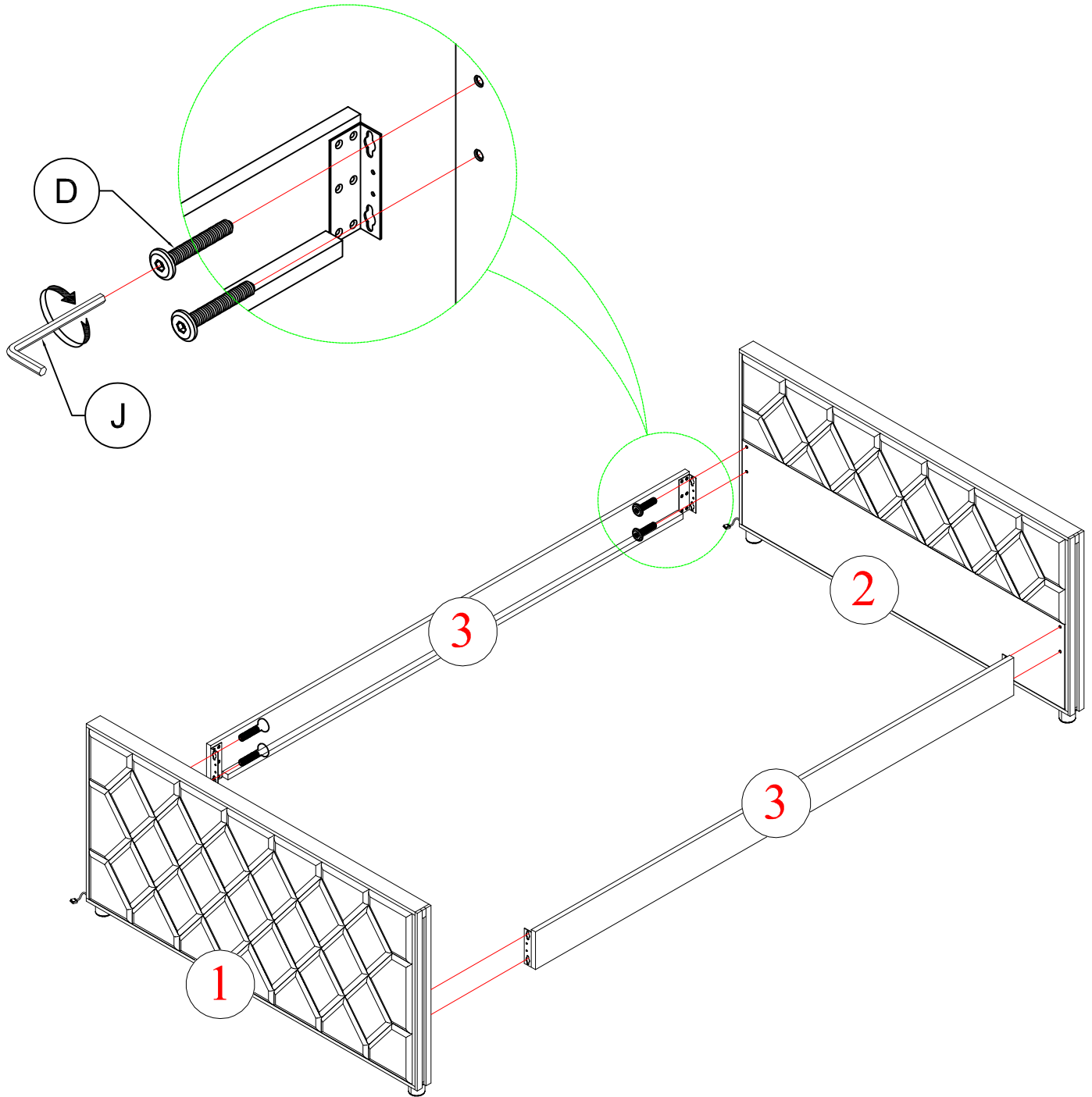
STEP 3: Following below illustration:

ÉTAPE 3: Suivant l'illustration ci-dessous :

D



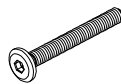
8pcs



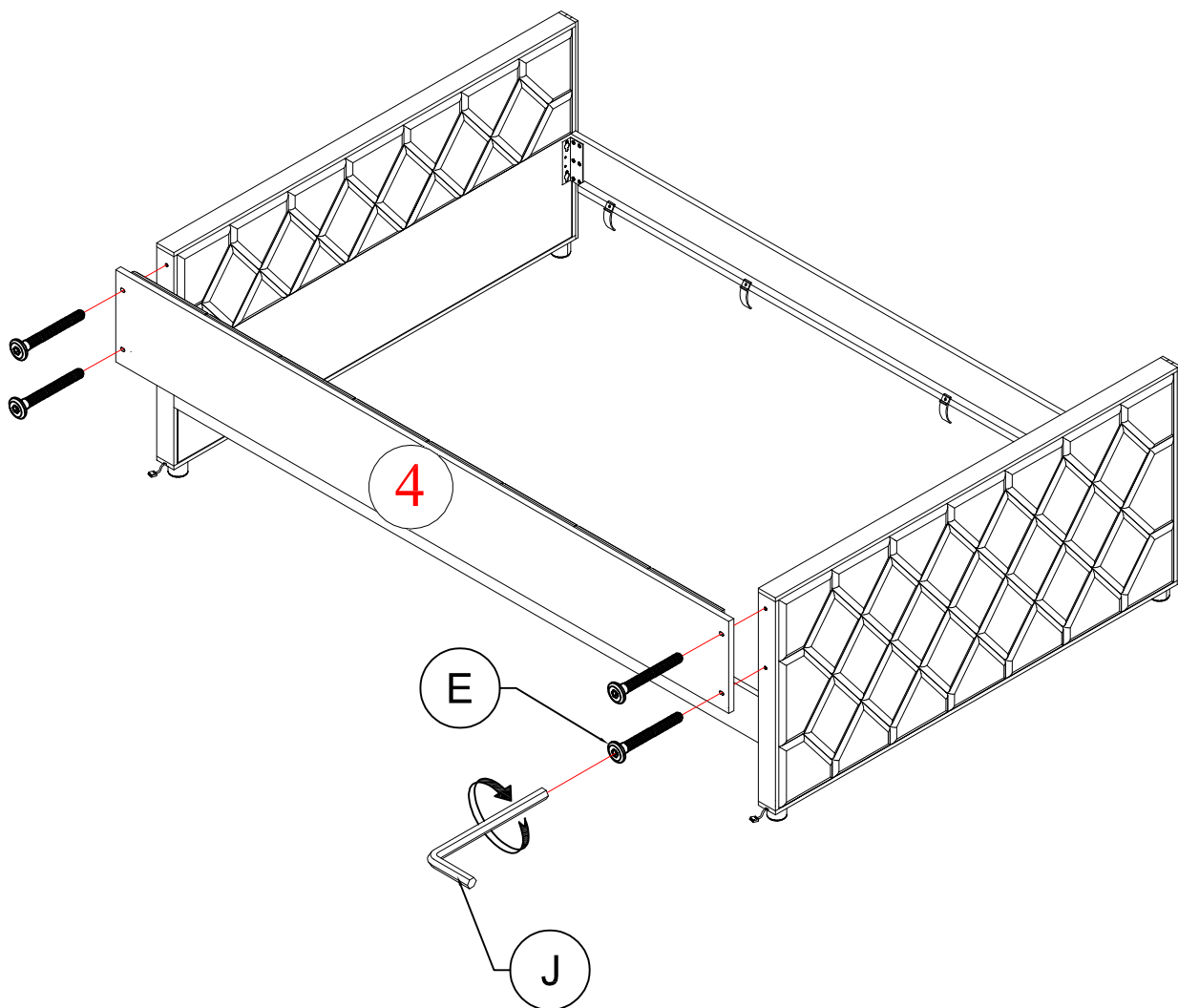
STEP 4: Following below illustration:

ÉTAPE 4: Suivant l'illustration ci-dessous :

E





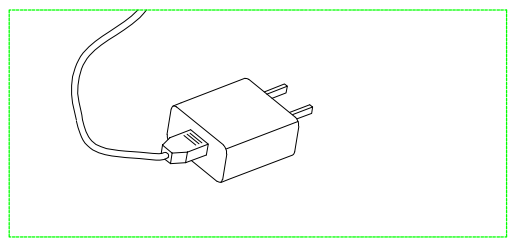
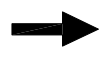
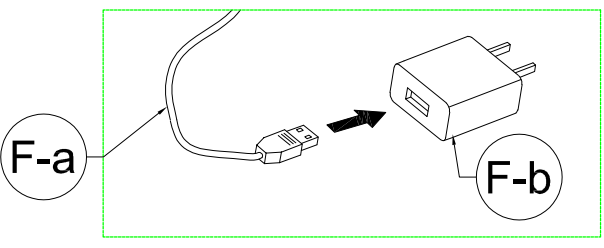
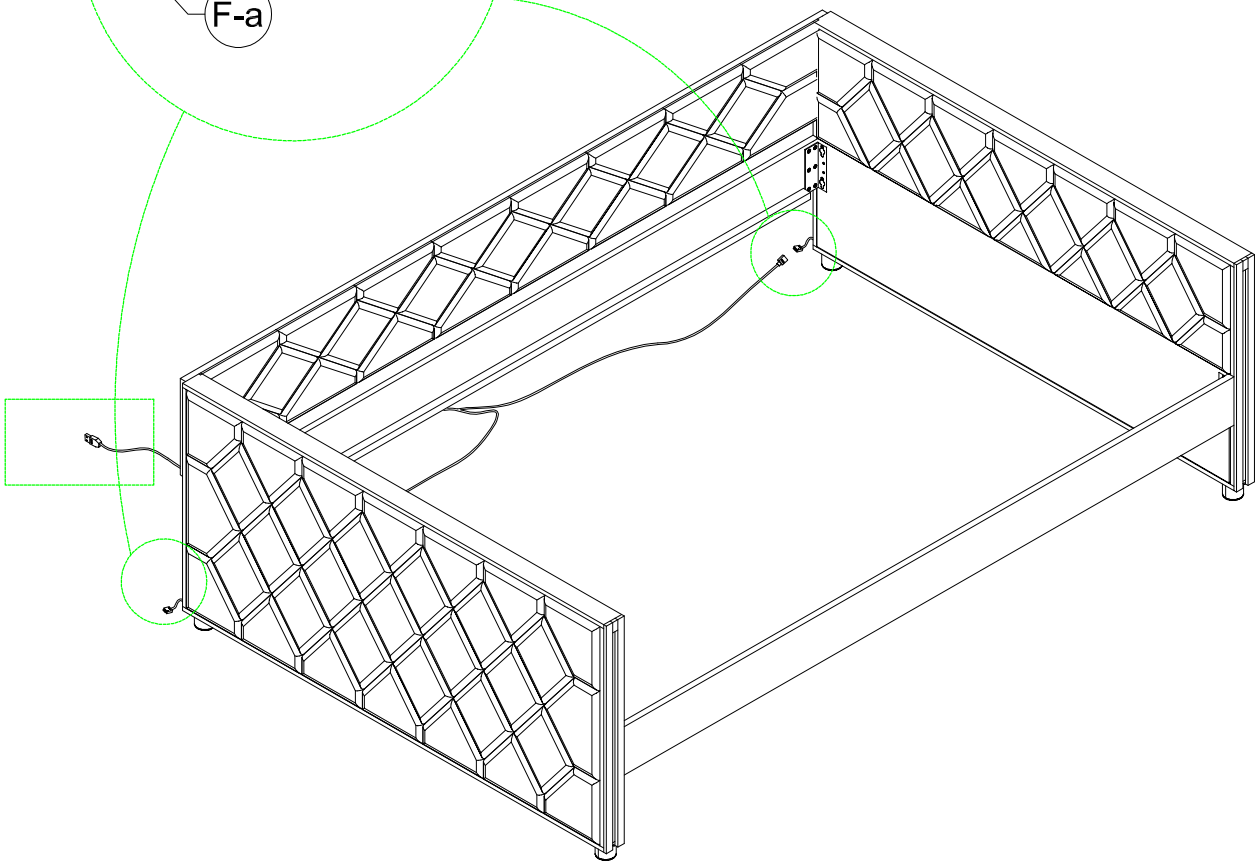
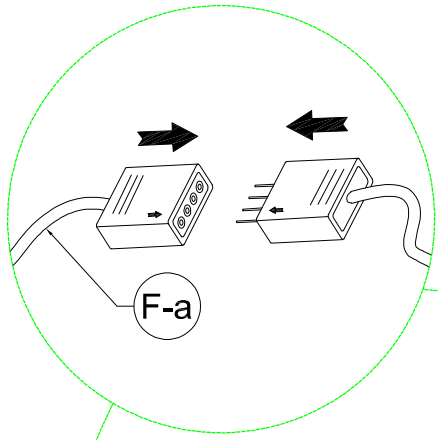
4pcs



STEP 5: Following below illustration:

ÉTAPE 5: Suivant l'illustration ci-dessous :

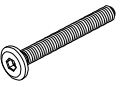
F-a	F-b
	
1pc	1pc



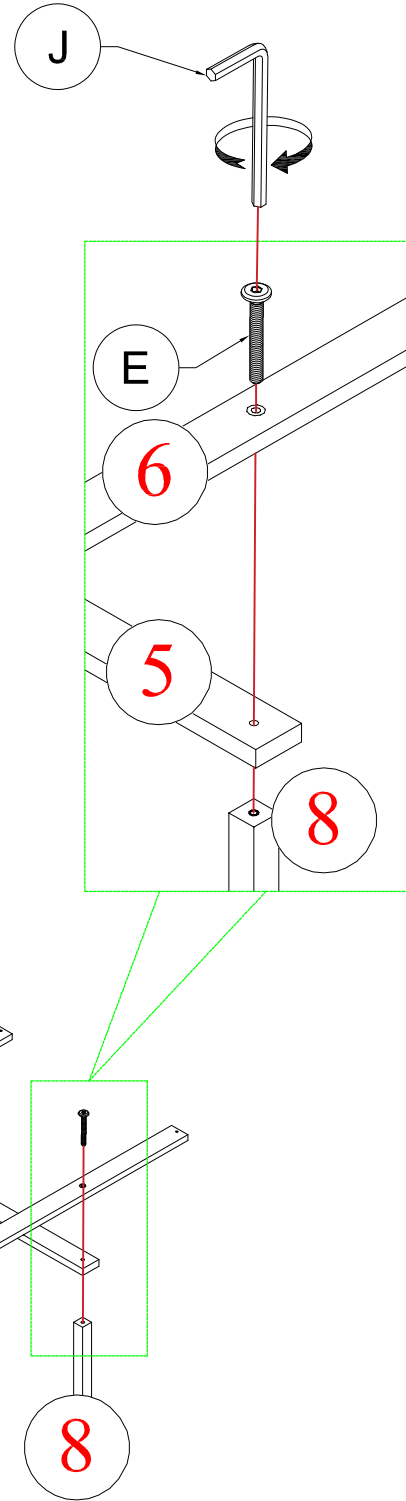
STEP 6: Following below illustration:

ÉTAPE 6: Suivant l'illustration ci-dessous :

E



4pcs



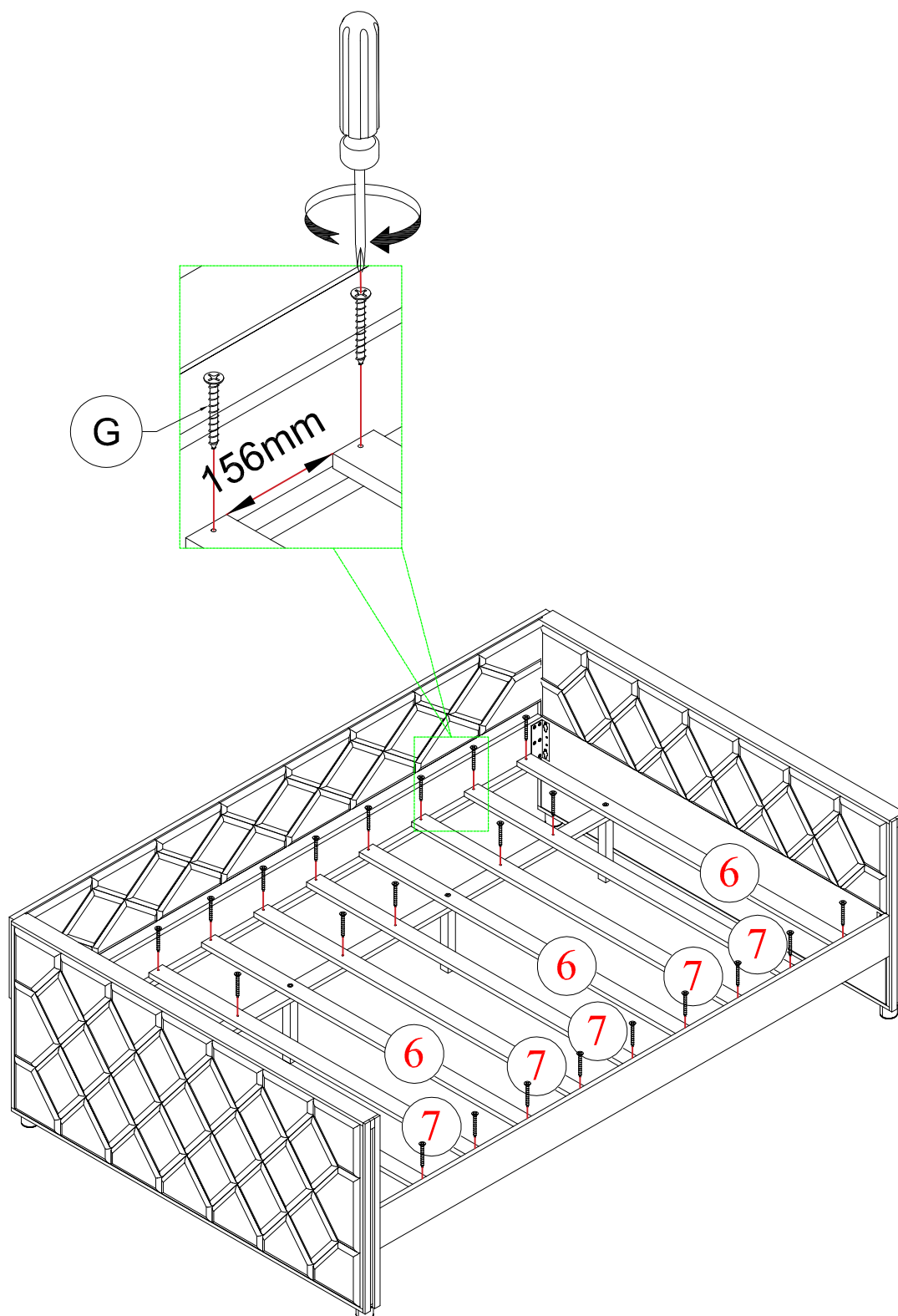
STEP 7: Following below illustration:

ÉTAPE 7: Suivant l'illustration ci-dessous :

G



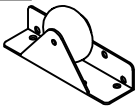
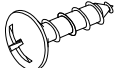
26pcs

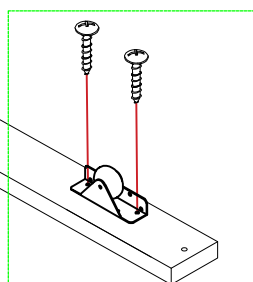
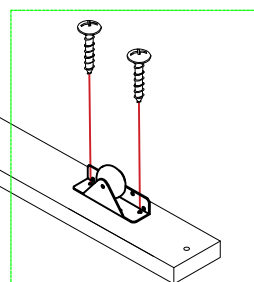
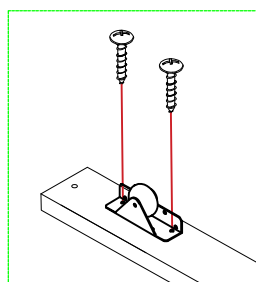
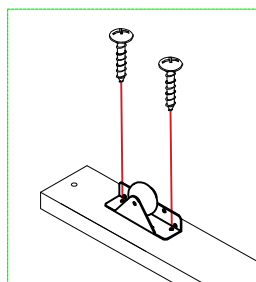
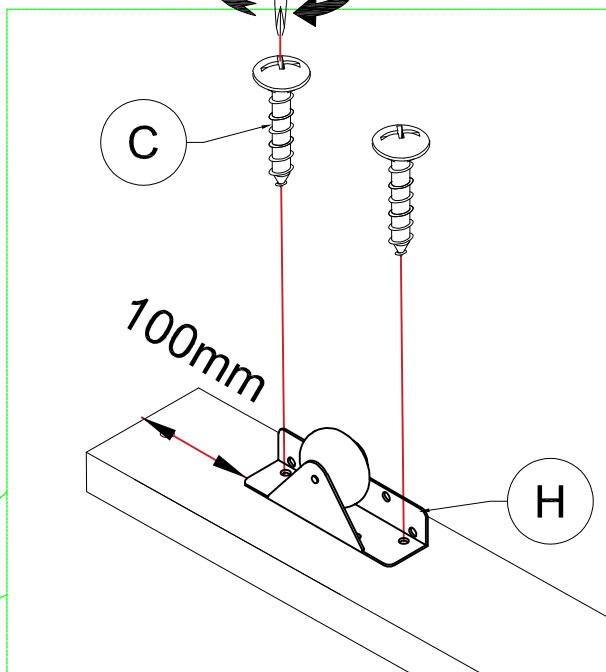
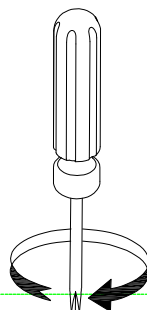


NOTE: Please make sure the bed slats close to the rail before locking the screws to avoid breakage. This step is required for both the left and right sides. Moreover, please do not lock the screws of the bed slats at the outermost edge to avoid damaging.

STEP 8: Following below illustration:

ÉTAPE 8: Suivant l'illustration ci-dessous :

H	C
	
4pcs	8pcs


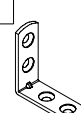



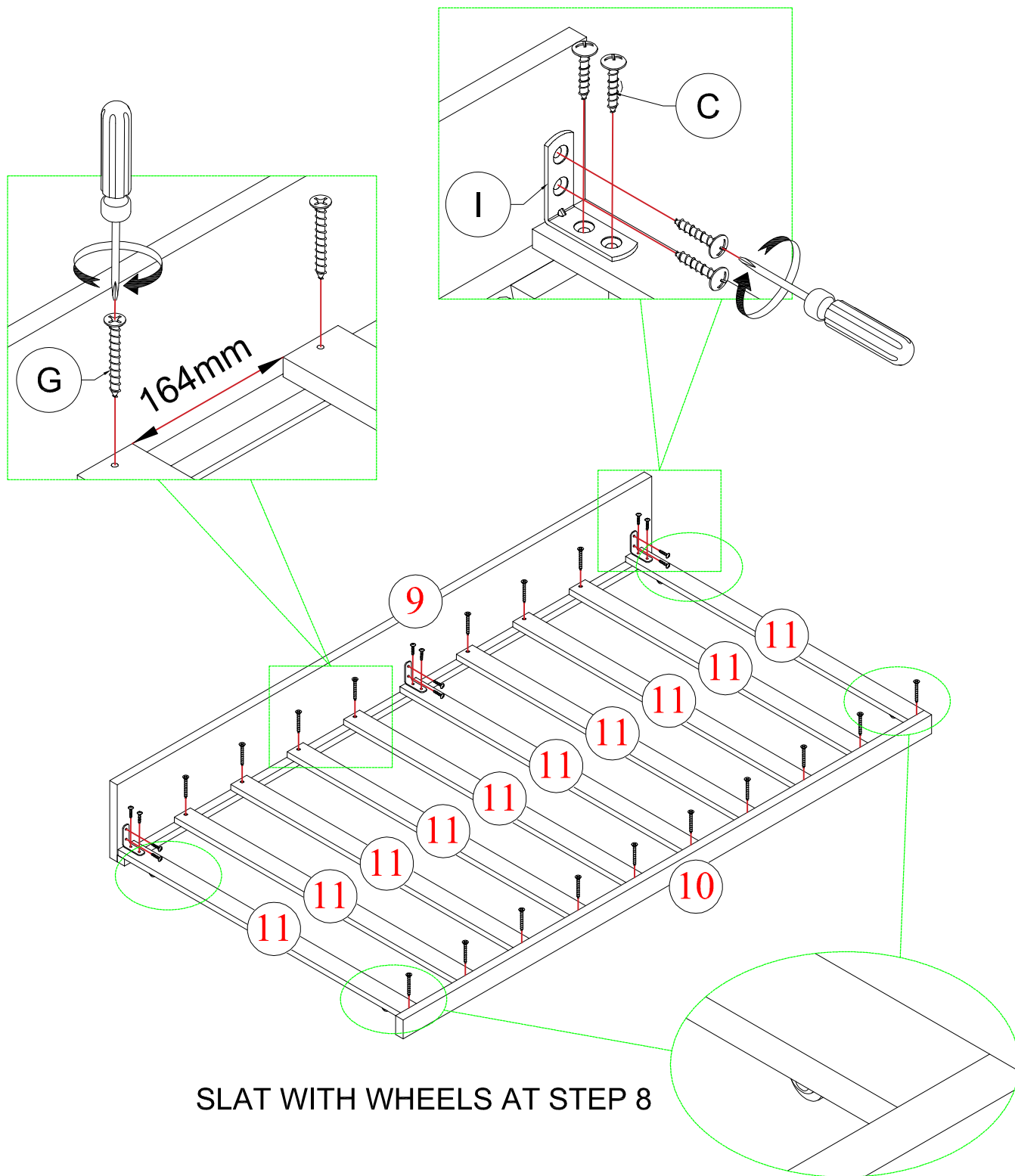
11

11

STEP 9: Following below illustration:

ÉTAPE 9: Suivant l'illustration ci-dessous :

C	I	G
		
12pcs	3pcs	20pcs



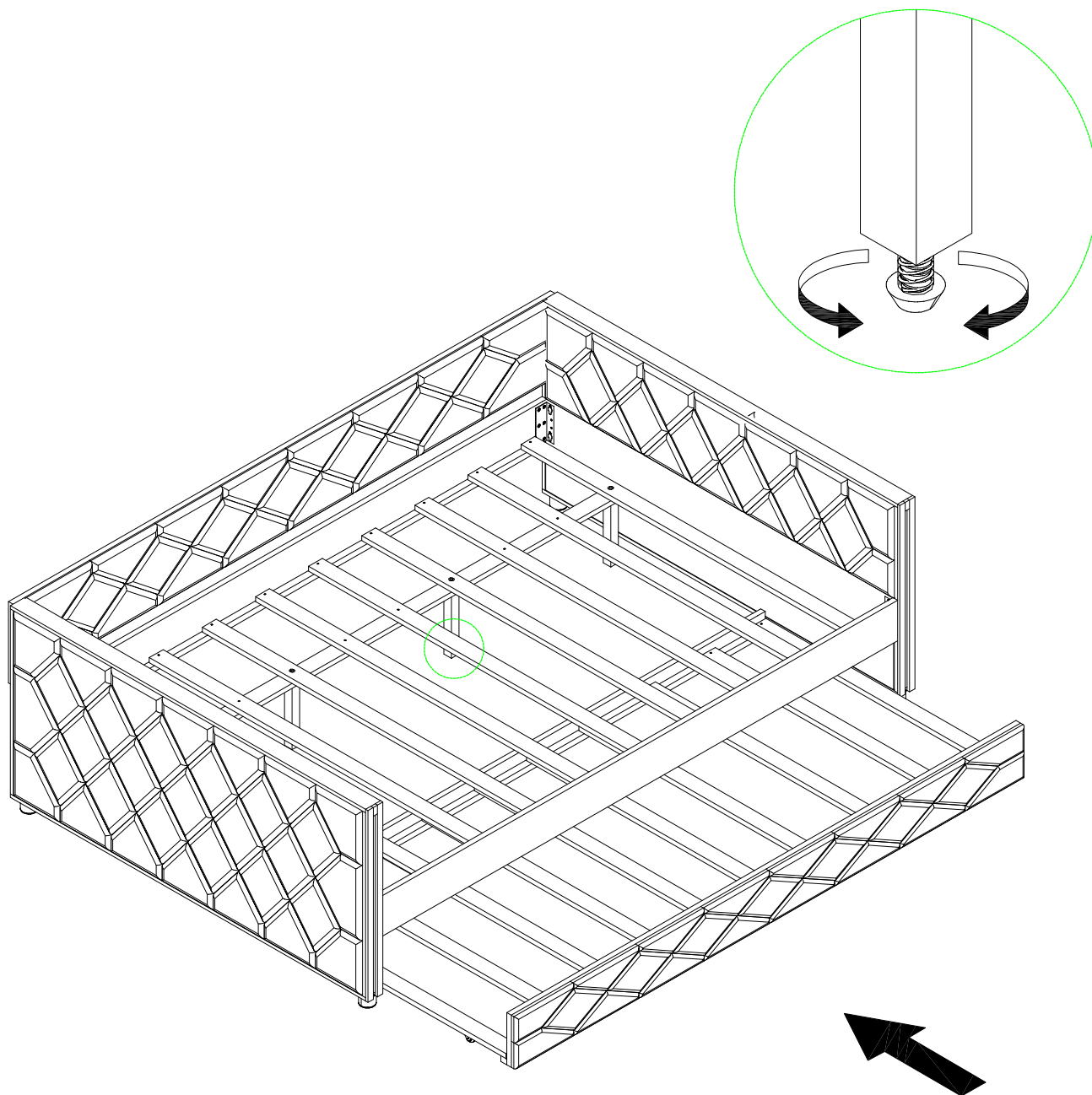
SLAT WITH WHEELS AT STEP 8

NOTE: Please make sure the bed slats close to the rail before locking the screws to avoid breakage. This step is required for both the left and right sides. Moreover, please do not lock the screws of the bed slats at the outermost edge to avoid damaging.

STEP 10: Following below illustration:

ÉTAPE 10: Suivant l'illustration ci-dessous :

Rotate counterclockwise to increase the length of Floor Leveler, and raise that corner. Rotate clockwise to lower that corner.



Make sure to tighten all the screws of the bed.

FINISH

FINIR

