

Bed Frame

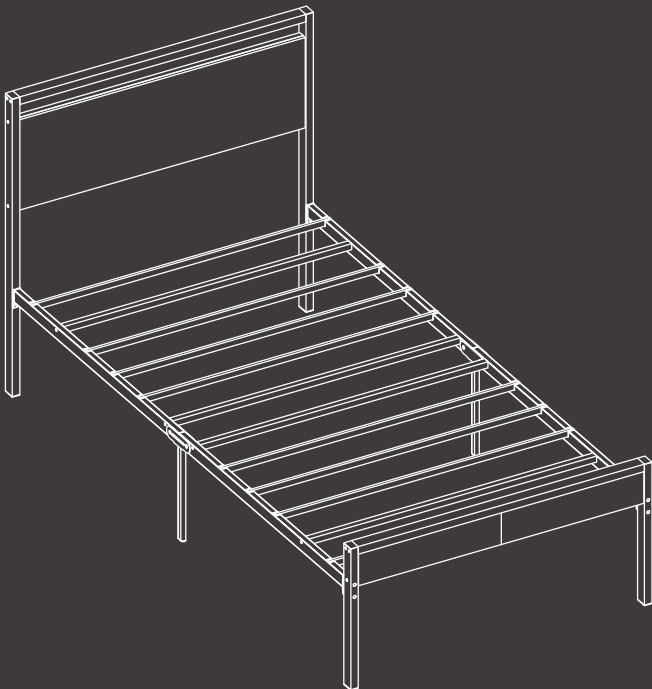
Instruction Manual

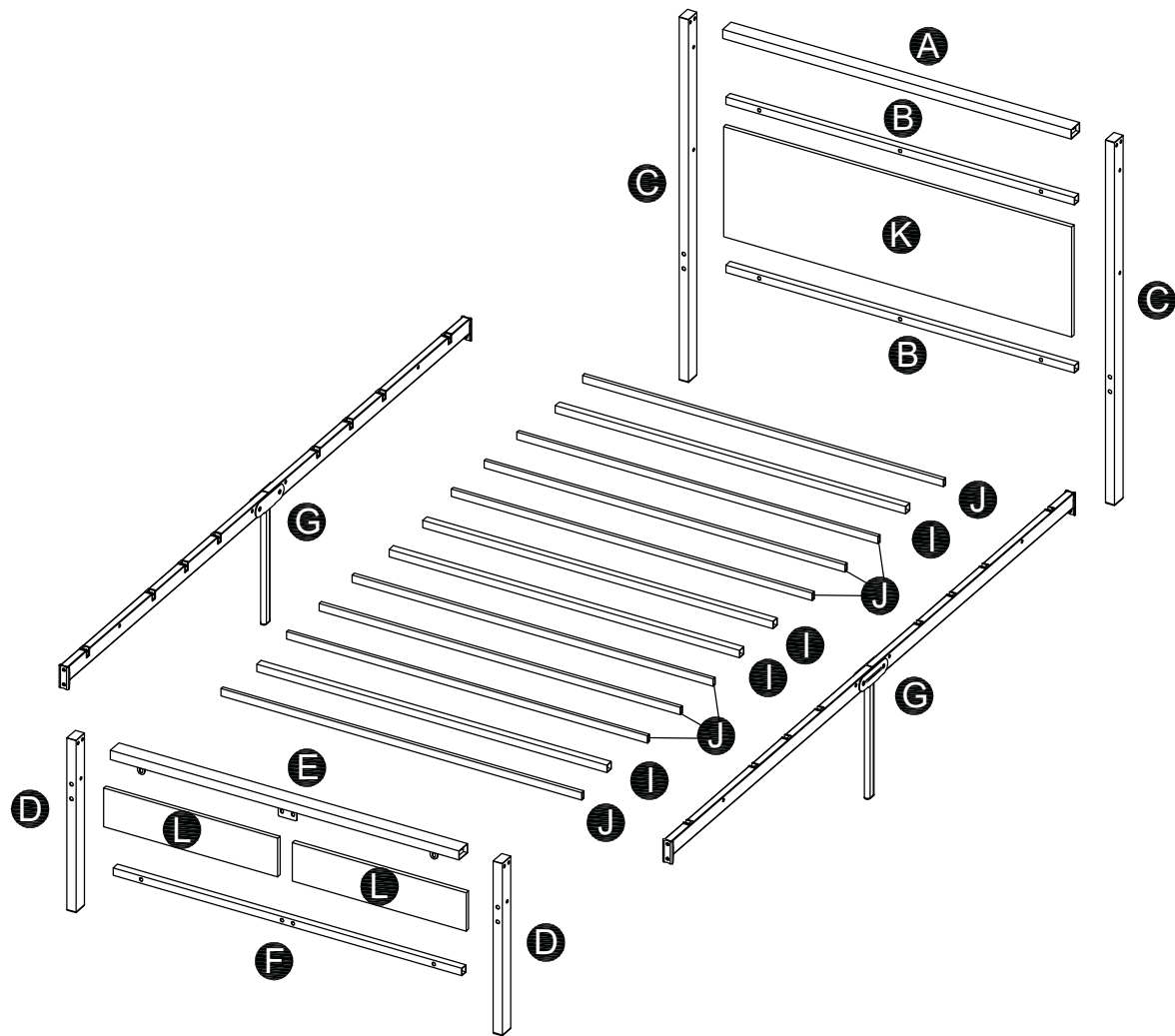
Estructura de cama

Manual de instrucciones

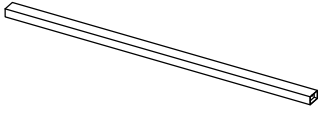
Cadre de Lit

Manuel d'Instruction

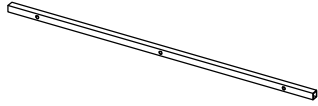




A X1



B X2



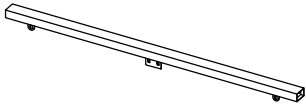
C X2



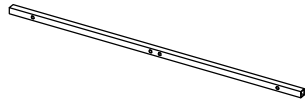
D X2



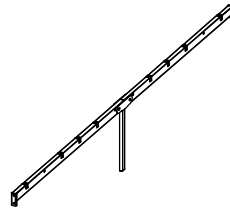
E X1



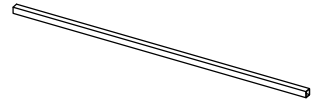
F X1



G X2



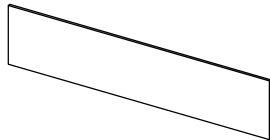
I X4



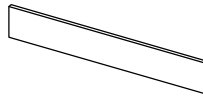
J X8



K X1



L X2



3

1 X4



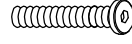
M6×10mm

2 X10



M6×28mm

3 X22



M6×48mm

4 X8



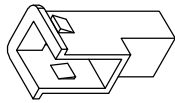
M8×60mm

6 X1



M4


7 X2



EN ES FR
(Spare / Repuesto / De rechange)

4

Step 1


EN:  : Partially tighten the screws.

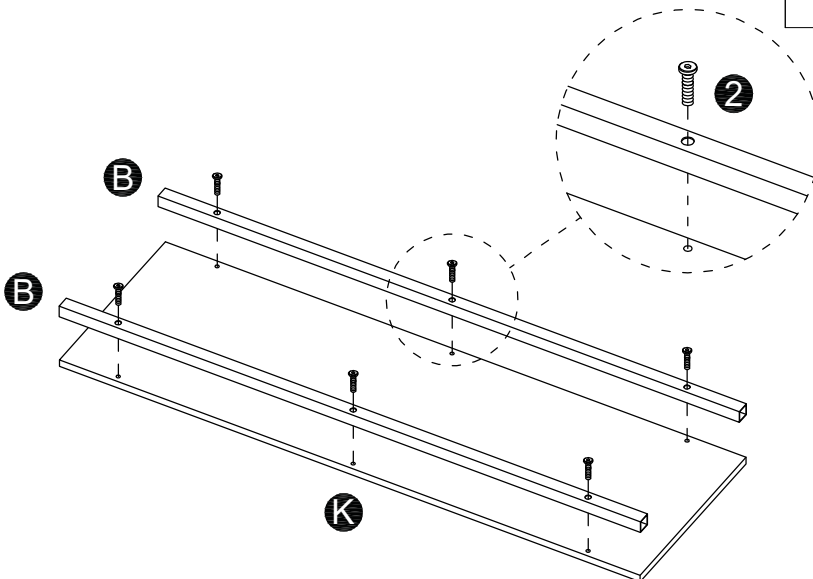
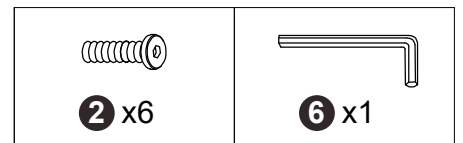
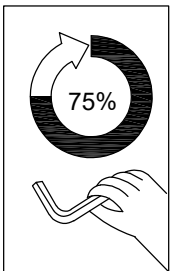
 : Fully tighten the screws.

ES:  : Apriete parcialmente los tornillos.

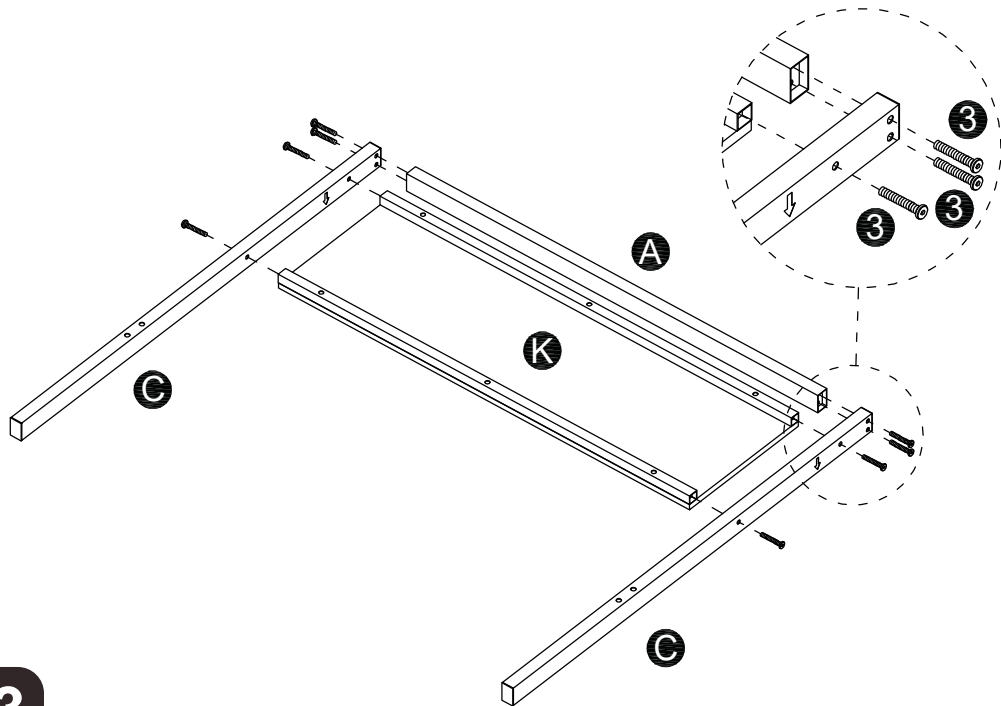
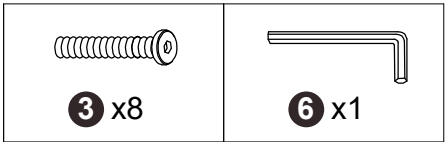
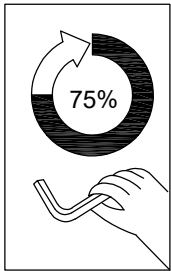
 : Apriete completamente los tornillos.

FR:  : Serrez d'abord les vis partiellement.

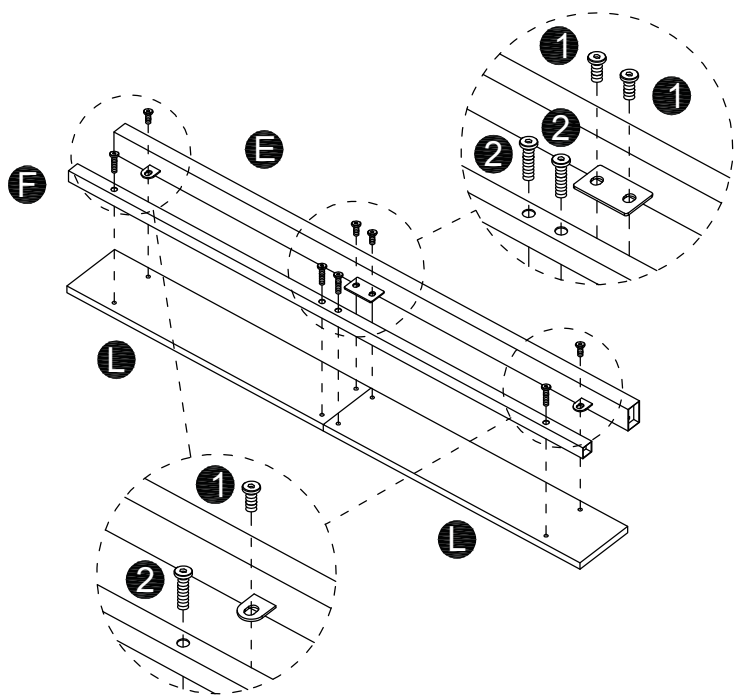
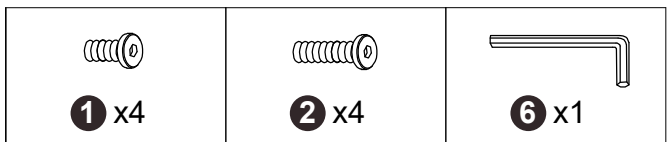
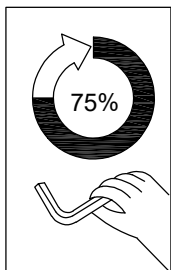
 : Serrez les vis complètement.



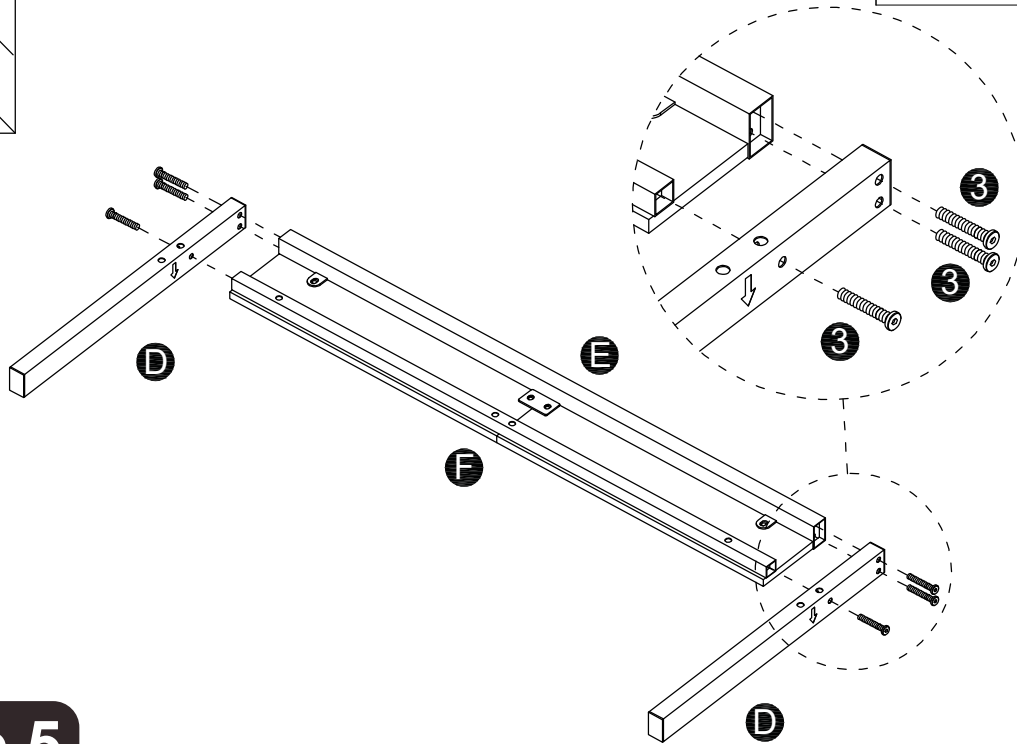
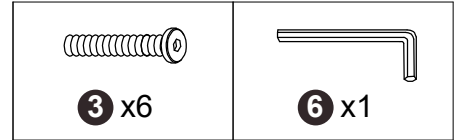
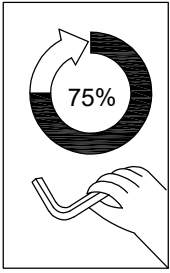
Step 2



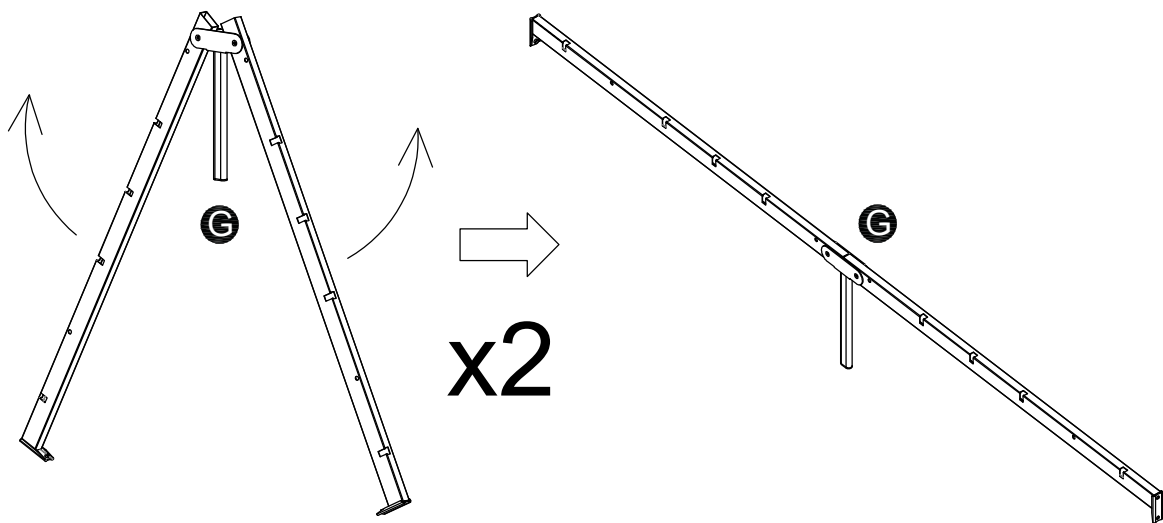
Step 3



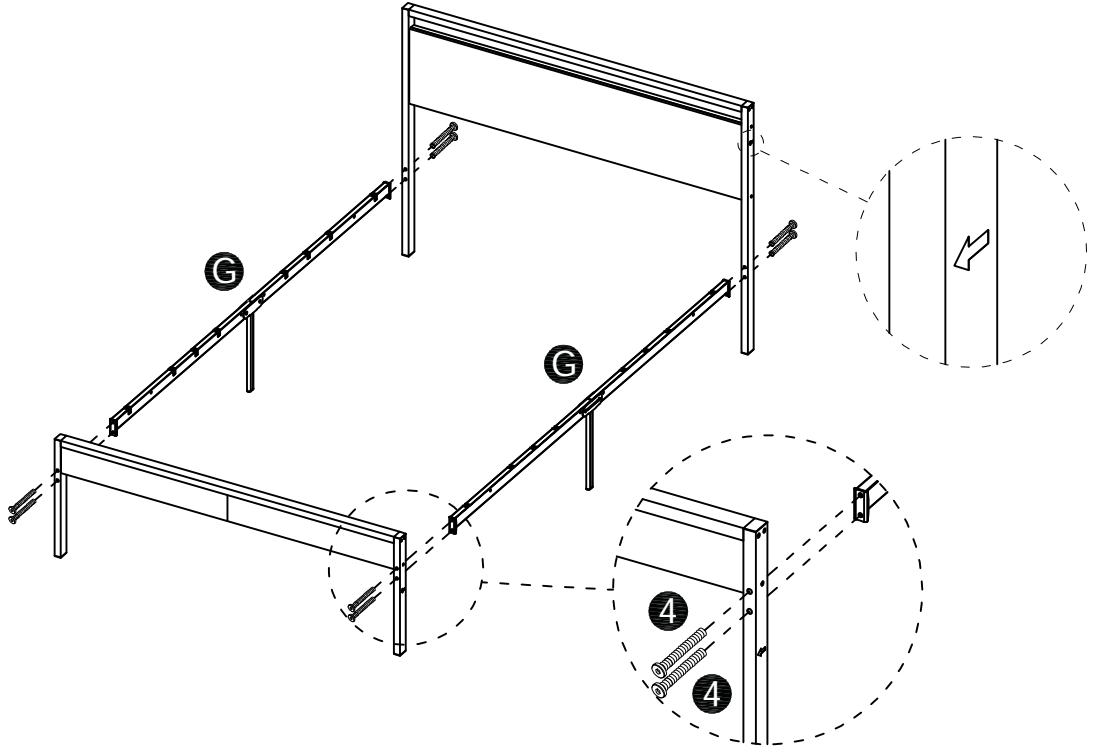
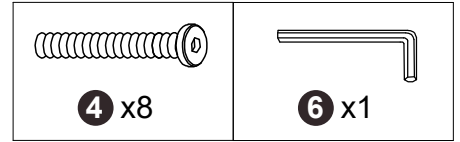
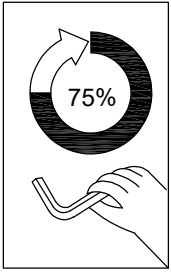
Step 4



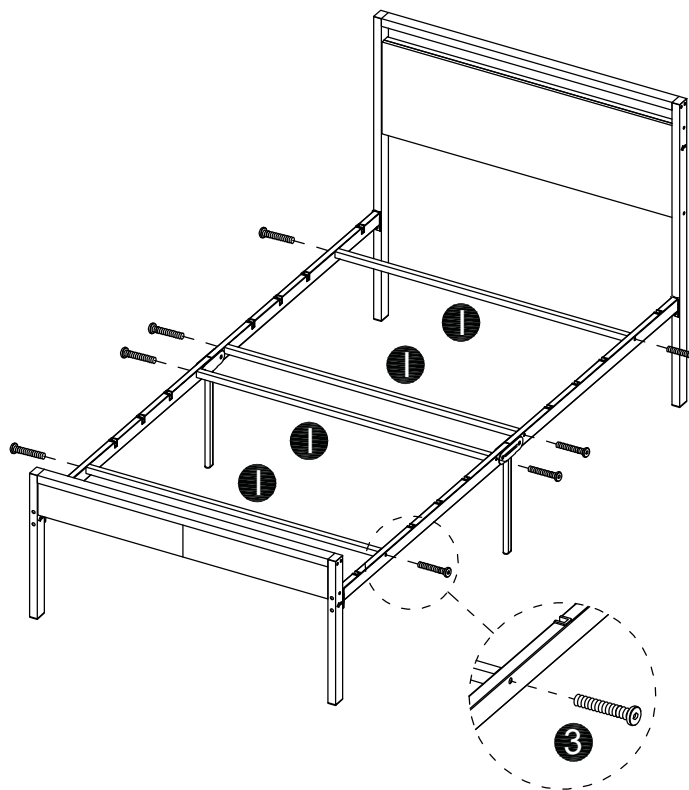
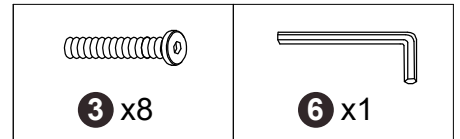
Step 5



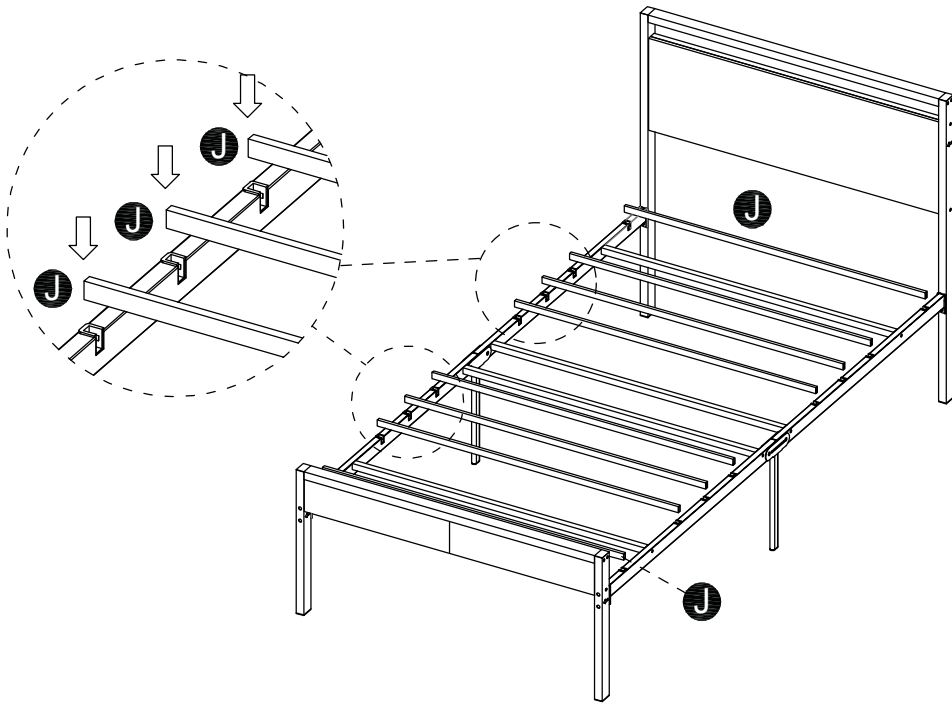
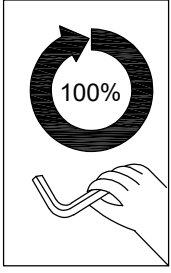
Step 6



Step 7



Step 8



Step 9



