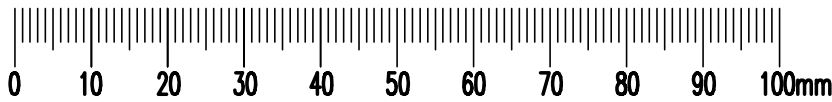
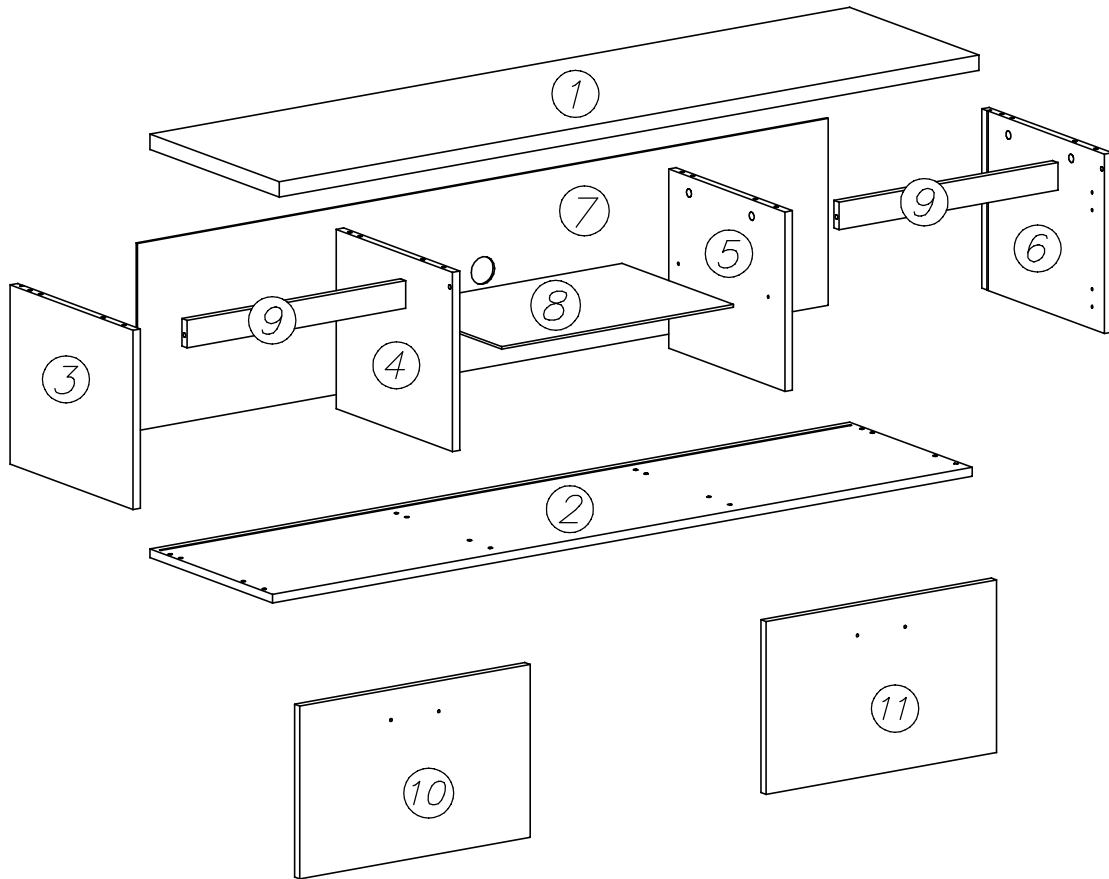
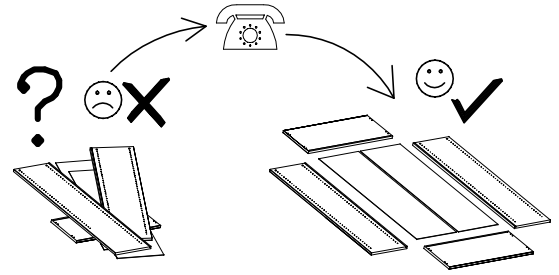
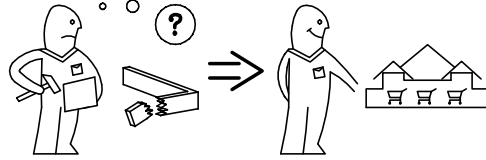
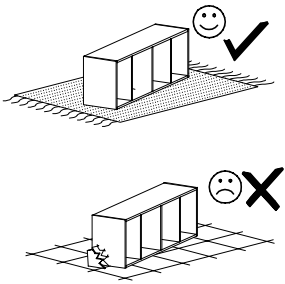
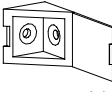
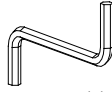


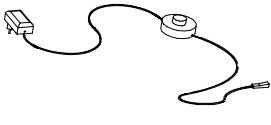

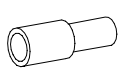



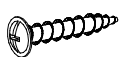

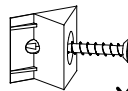

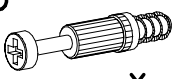

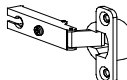
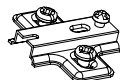
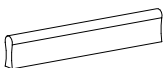
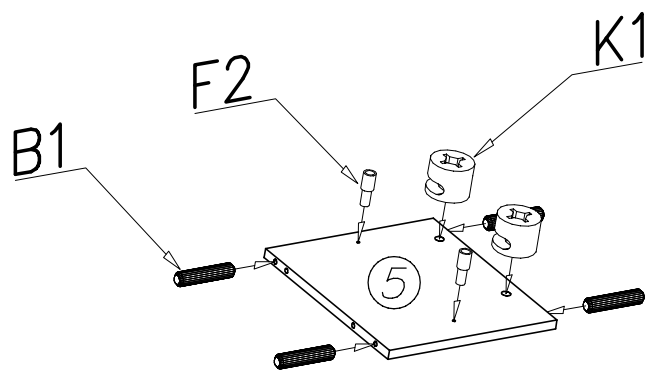
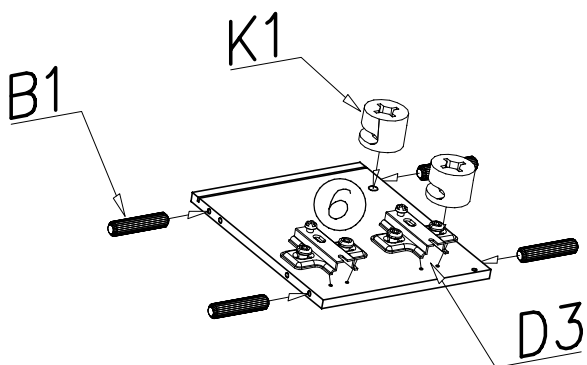
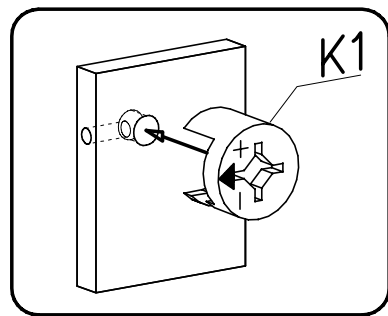
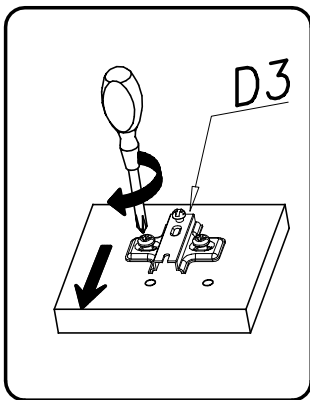
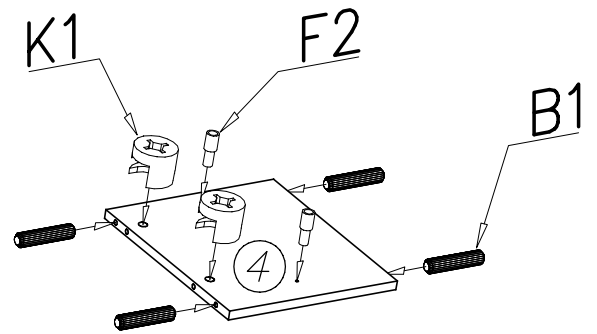
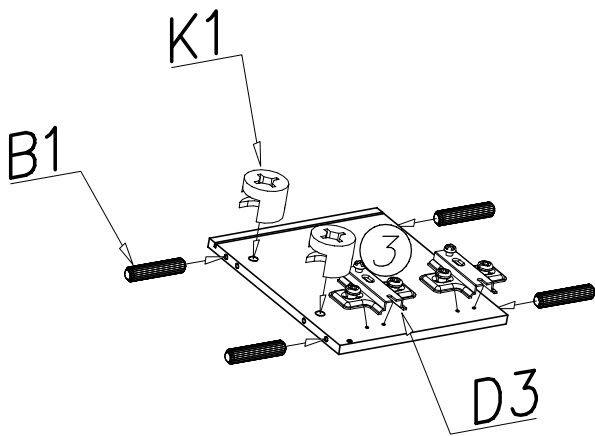
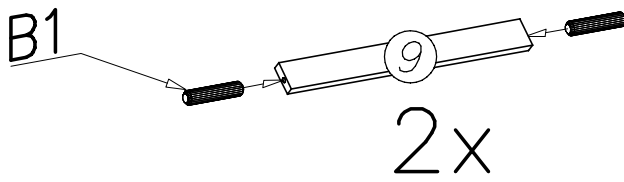
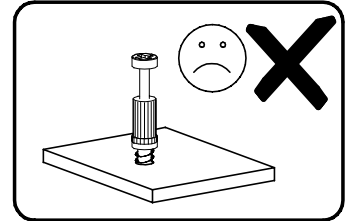
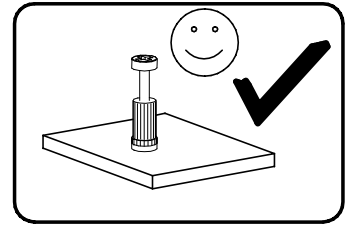
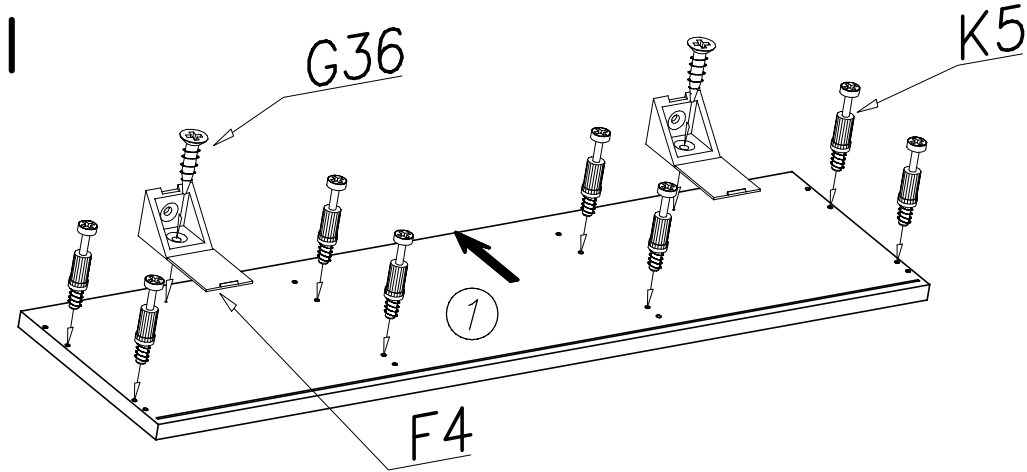
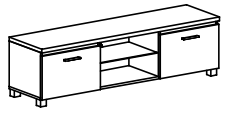
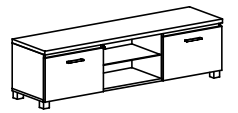


MUEBLE TV 150

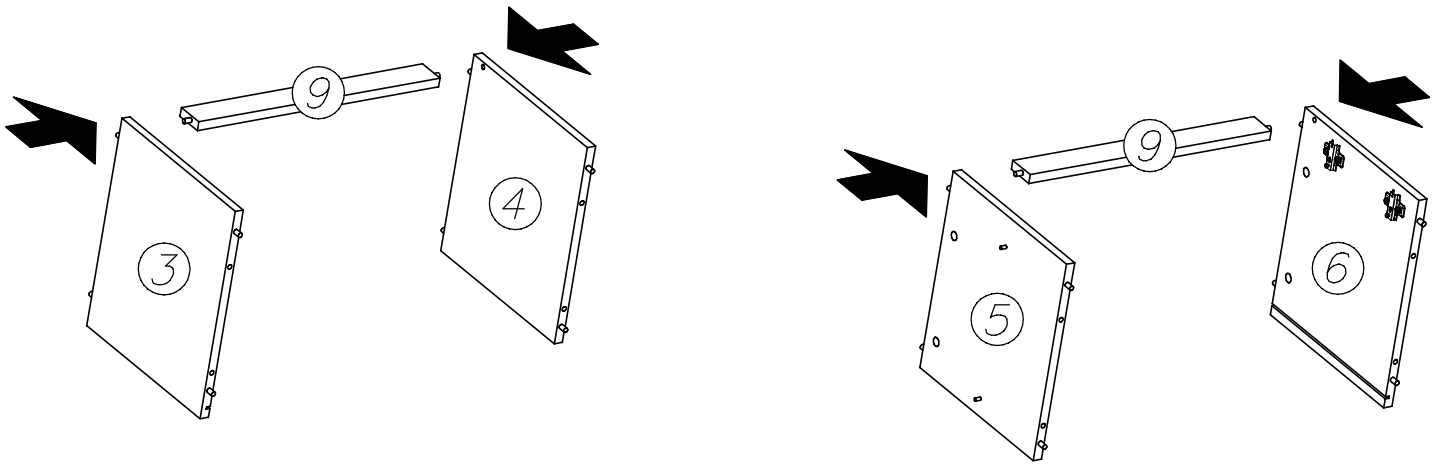


F4  x...(2)	W2  x...(1)	A1  ø7x50 x...(8)	W5  LED x...(1)	W13  x...(1)
I7  x...(8)	F2  x...(4)	G2  3x20 x...(6)	G12  4x25 x...(12)	
K1  ø15x12 x...(8)	G8  4x30 x...(4)	P18  x...(6)	I1  x...(8)	G36  3,5x13 x...(12)
K5  x...(8)	B1  ø8x35 x...(20)	C3  Z35PR x...(4)	D3  PZ35PR x...(4)	E1  128mm x...(2)

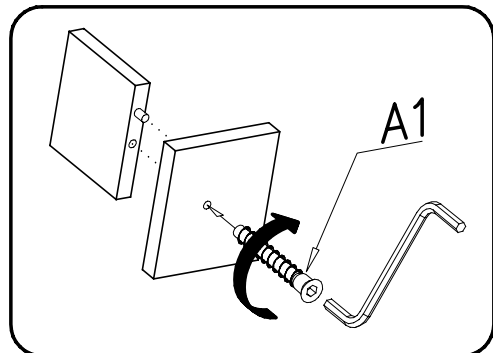
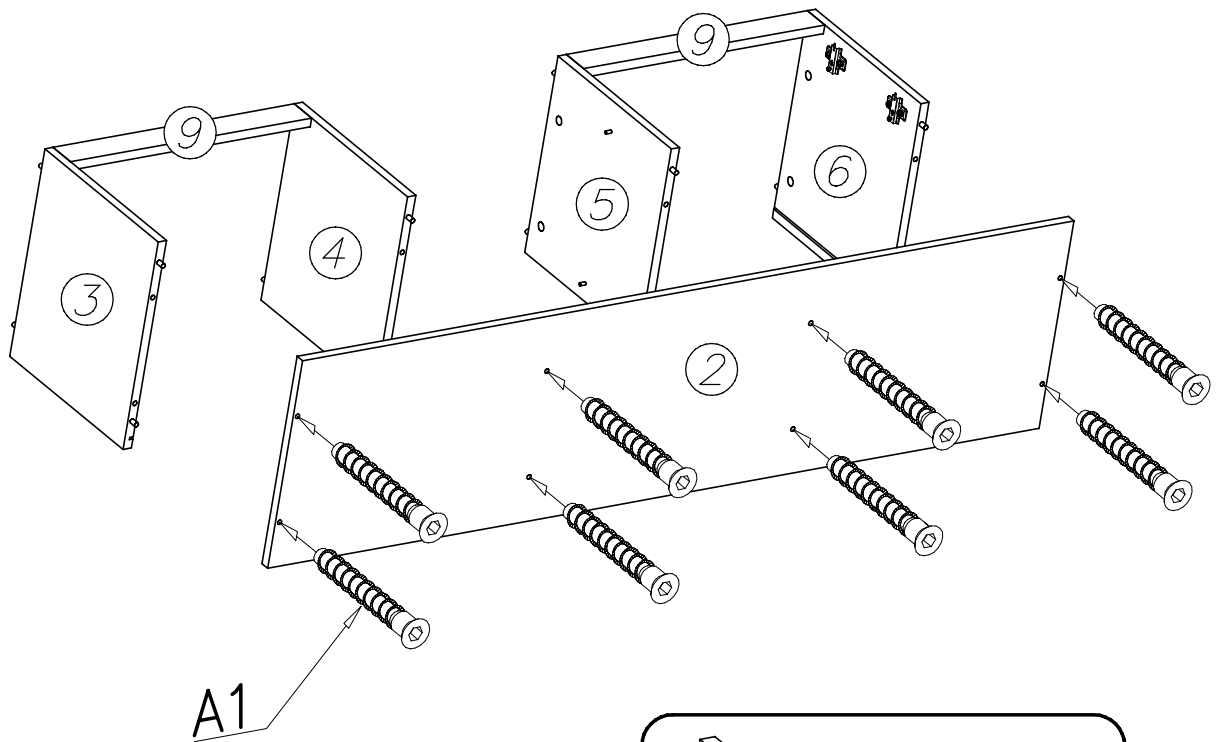


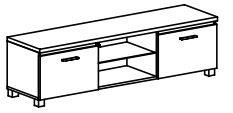


II

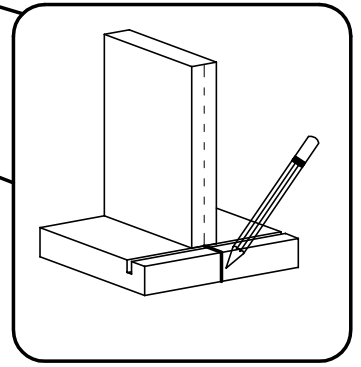
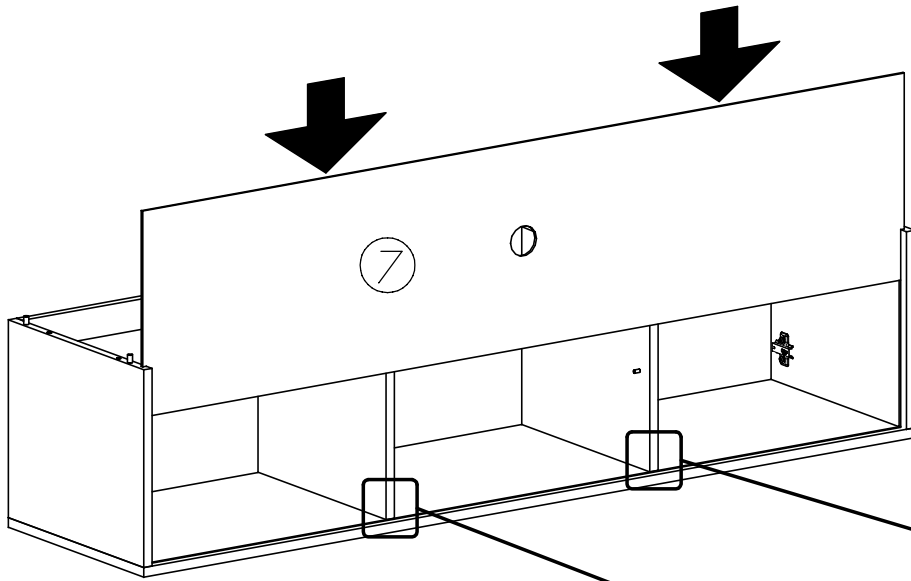


III

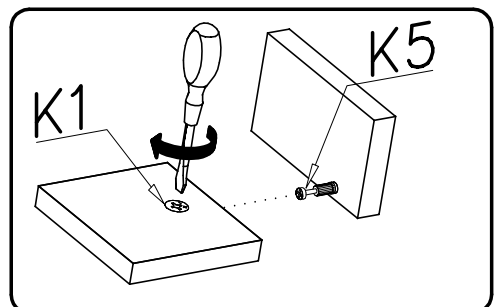
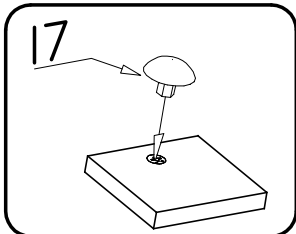
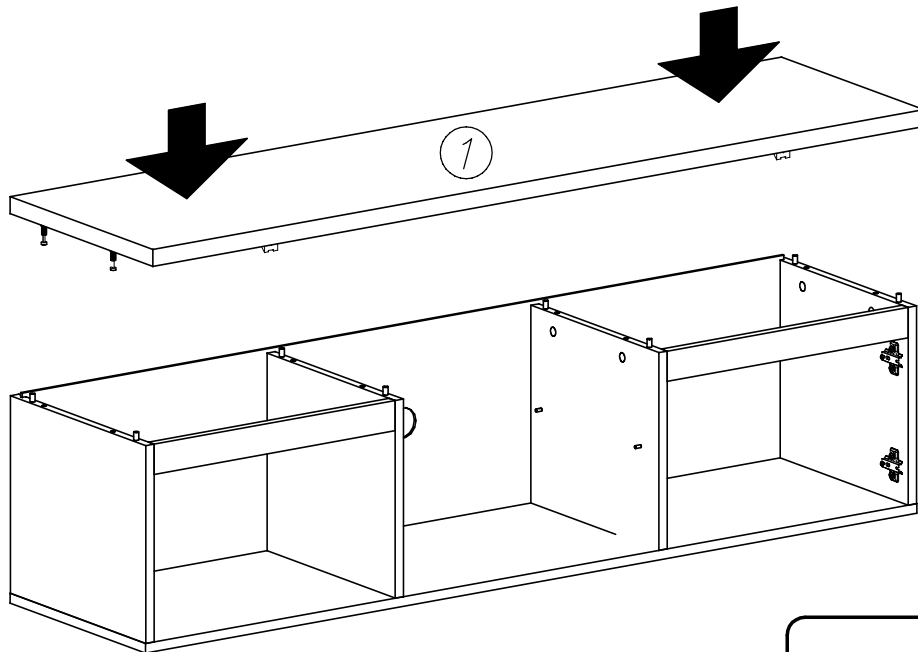


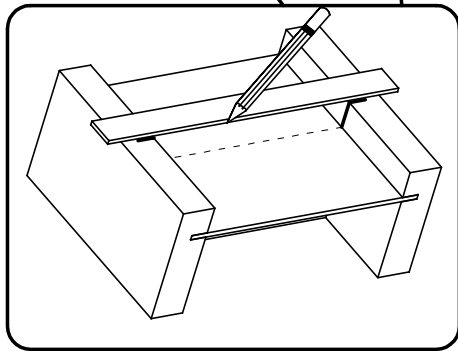
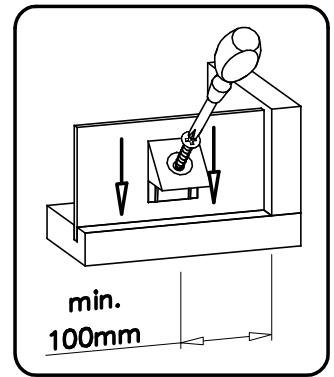
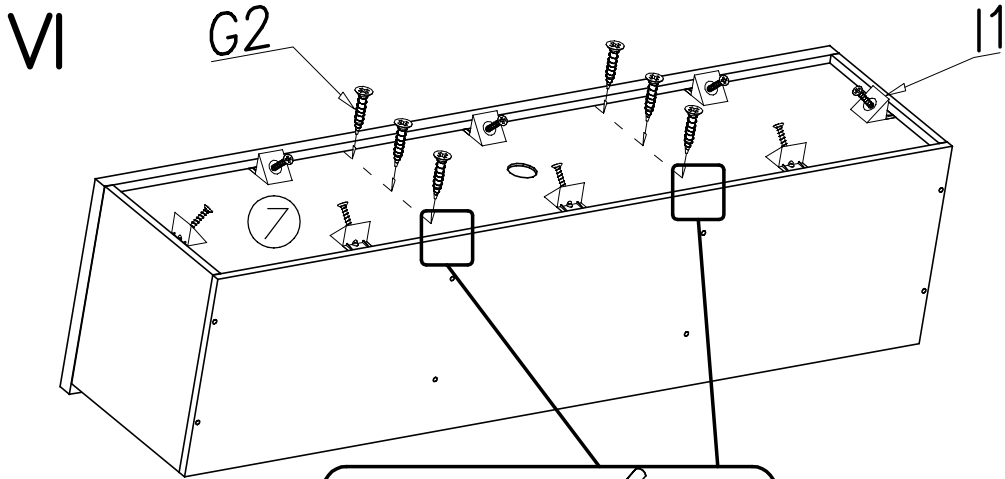
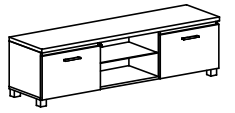


IV

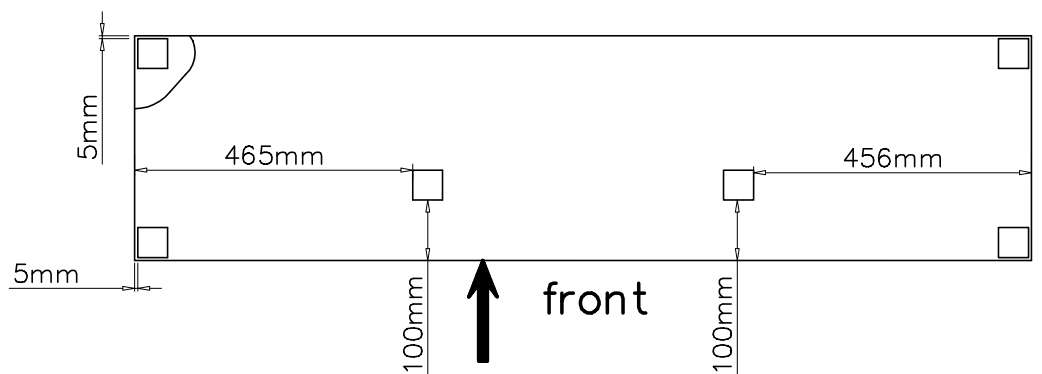
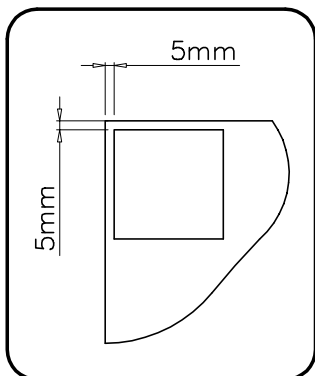
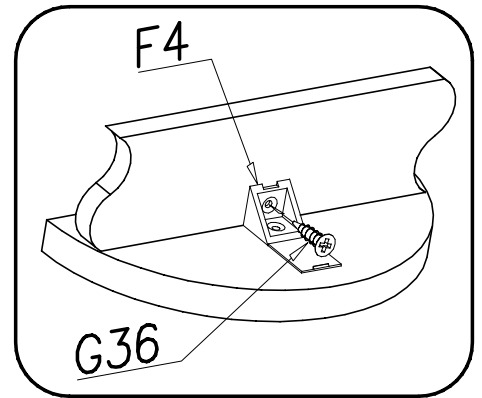
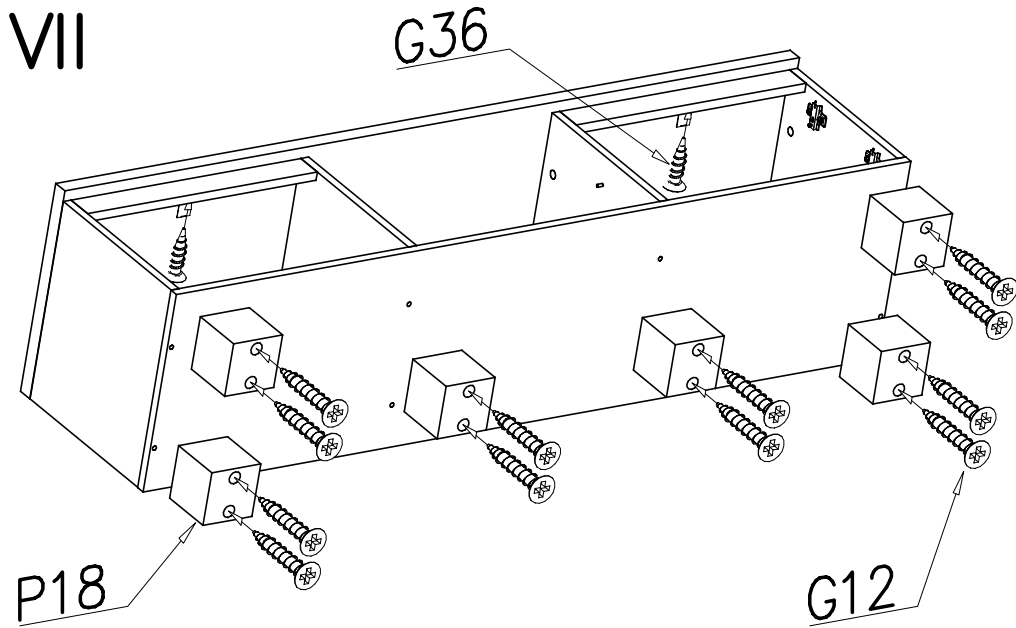
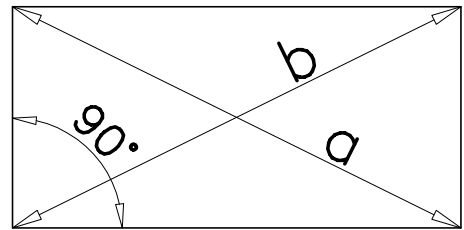


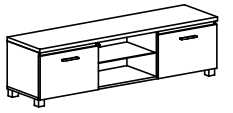
V



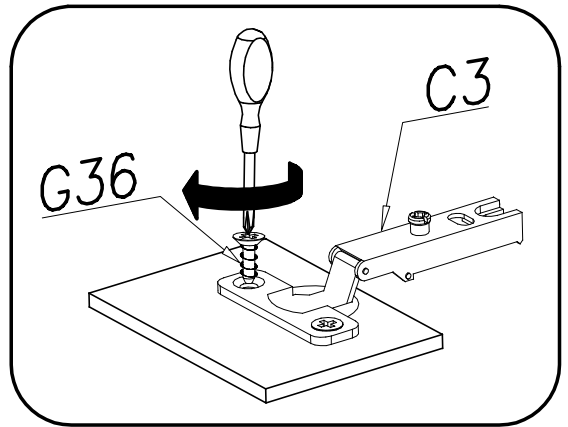
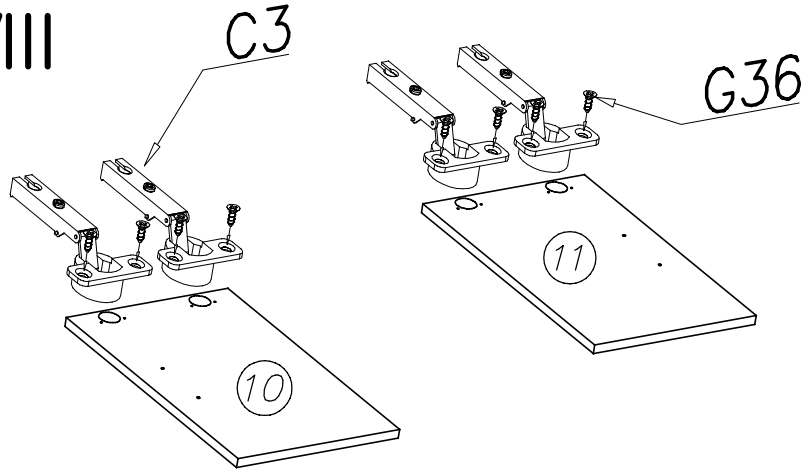


$a = b$

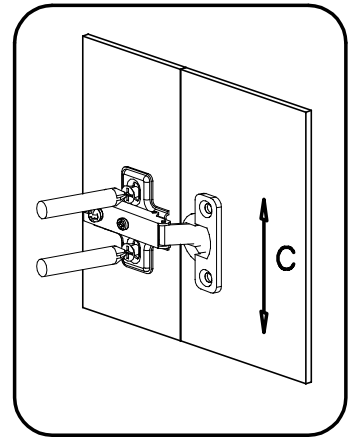
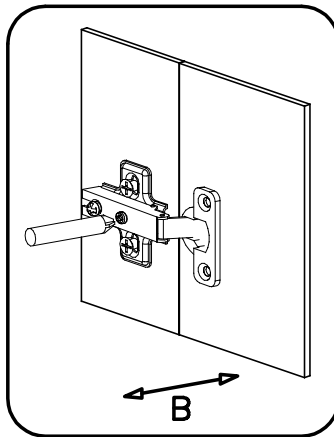
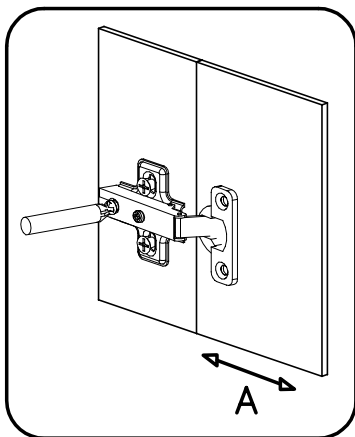
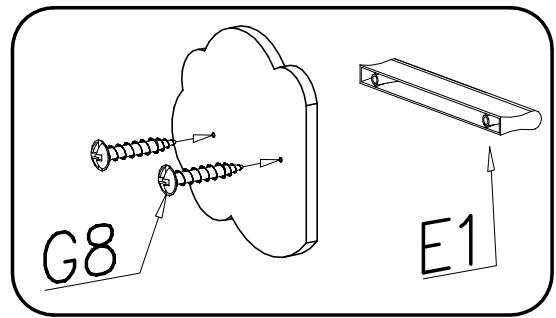
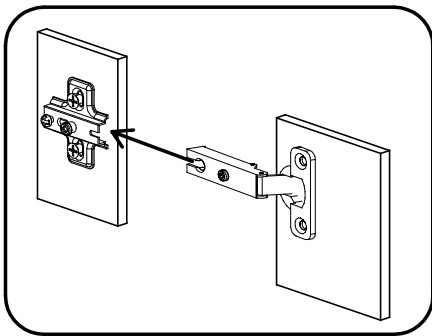
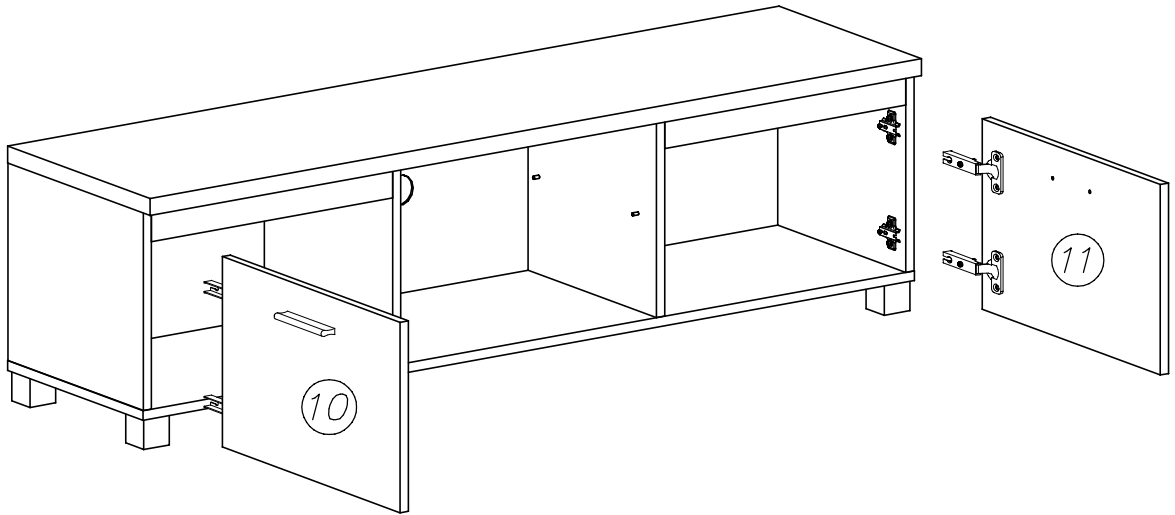


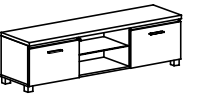


VIII



IX





X

