

English

WARNING



Children have died from furniture tipover. To reduce the risk of furniture tipover:

- ALWAYS install tipover restraint provided.
- NEVER put a TV on this product.
- NEVER allow children to stand, climb or hang on drawers, doors, or shelves.
- NEVER open more than one drawer at a time.
- Place heaviest items in the lowest drawers.
- Do not defeat or remove the drawer interlock system.

This is a permanent label.
Do not remove!

French

ATTENTION



Des enfants sont morts du basculement des meubles. Pour réduire le risque de basculement des meubles:

- TOUJOURS installer la retenue de basculement fournie.
- NE JAMAIS mettre de téléviseur sur ce produit.
- NE JAMAIS permettre aux enfants de se tenir debout, de grimper, ou de s'accrocher à des tiroirs, des portes ou des étagères.
- N'ouvrez JAMAIS plus d'un tiroir à la fois.
- Placez les objets les plus lourds dans les tiroirs les plus bas.
- Ne désactivez pas et ne retirez pas le système de verrouillage du tiroir.

Ceci est une étiquette permanente.
Ne pas enlever!

German







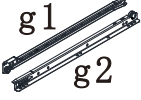


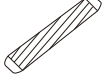

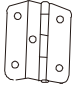








WARNUNG








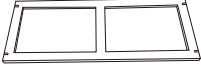


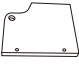


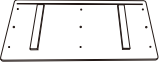
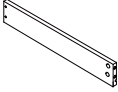
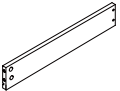
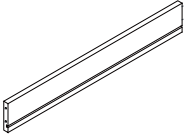
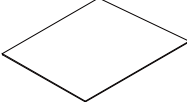
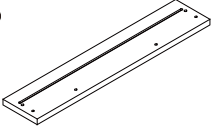
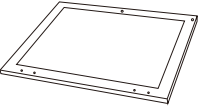
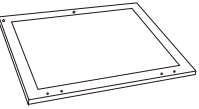


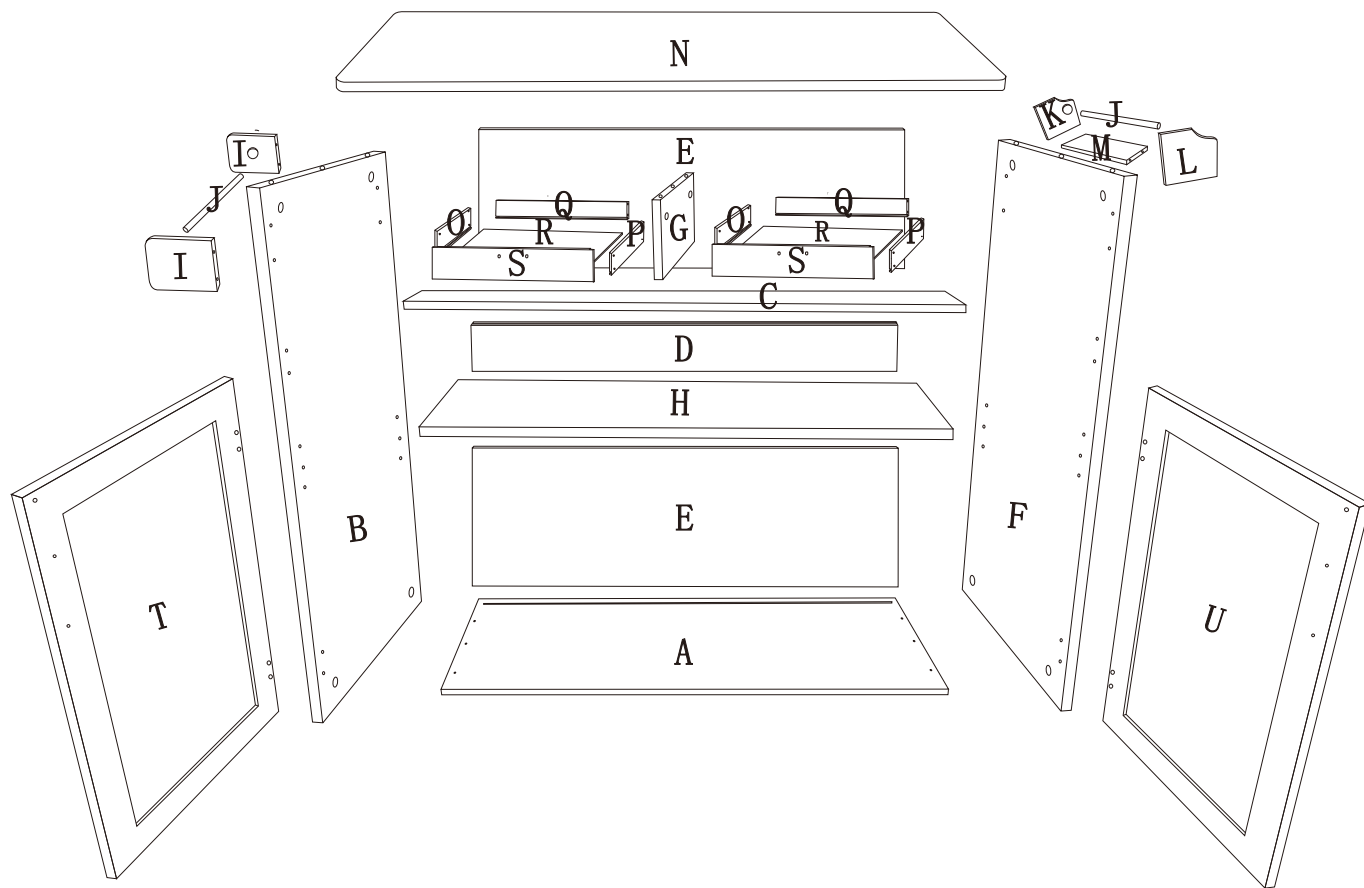
Kinder sind an einem Möbelkippen gestorben. So verringern Sie das Risiko eines Umkippens von Möbeln:

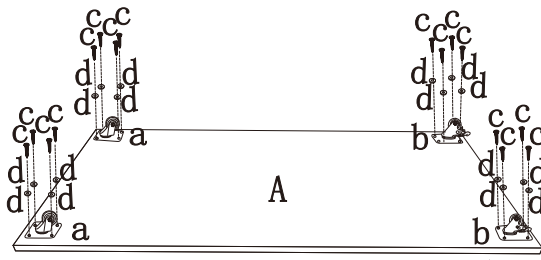
- Installieren Sie **IMMER** die mitgelieferte Kipprückhaltevorrichtung.
- Stellen Sie **NIEMALS** einen Fernseher an dieses Produkt.
- Lassen Sie Kinder **NIEMALS** an Schubladen, Türen oder Regalen stehen klettern oder hängen.
- Öffnen Sie **NIEMALS** mehr als eine Schublade gleichzeitig.
- Legen Sie schwerste Gegenstände in die untersten Schubladen.
- Besiegen oder entfernen Sie das Schubladenverriegelungssystem nicht.

Dies ist ein dauerhaftes Etikett.
Nicht entfernen!

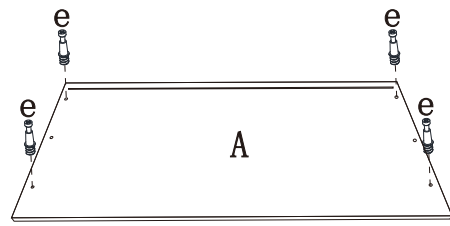
a 	b 	c  $\phi 4 \times 18 \text{mm}$	d 	e 
2x	2x	16x	16x	18x
f 	g1  g2	h1  h2	i  $\phi 3 \times 12 \text{mm}$	j 
18x	2x	2x	18x	5x
k 	l 	m  $\phi 3 \times 10 \text{mm}$	n 	o  $\phi 3 \times 18 \text{mm}$
4x	4x	20x	4x	8x
p  $\phi 2 \times 10 \text{mm}$	q 	r 	s  $\phi 3.5 \times 30 \text{mm}$	t  $\phi 3 \times 25 \text{mm}$
2x	2x	1x	9x	8x

A 	B 	C 	D 	E 
1x	1x	1x	1x	2x
F 	G 	H 	I 	J 
1x	1x	1x	2x	2x
K 	L 	M 	N 	O 
1x	1x	1x	1x	2x
P 	Q 	R 	S 	T 
2x	2x	2x	2x	1x
U 				
1x				



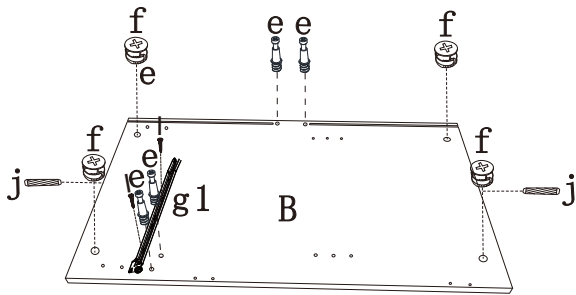


1

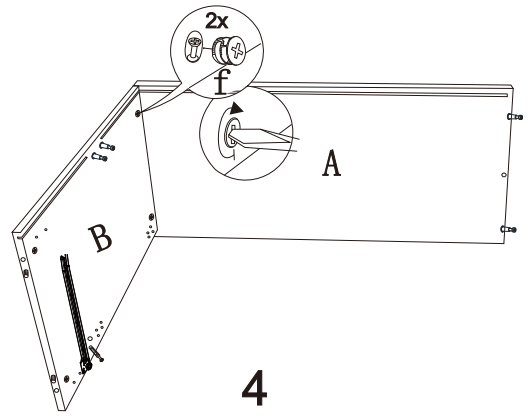


2

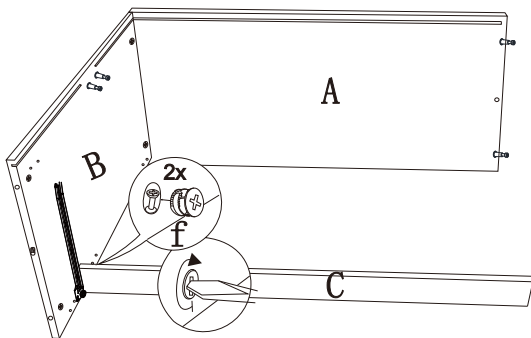
the back



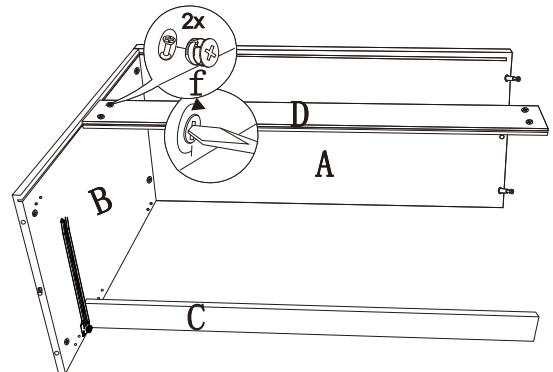
3



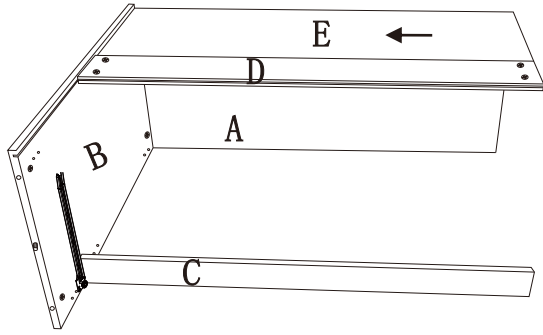
4



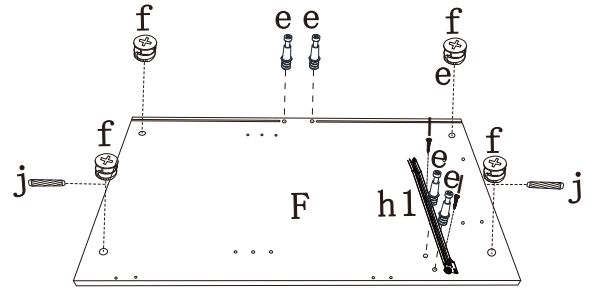
5



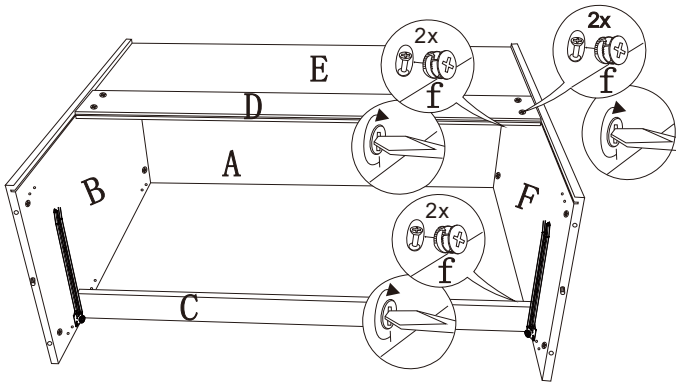
6



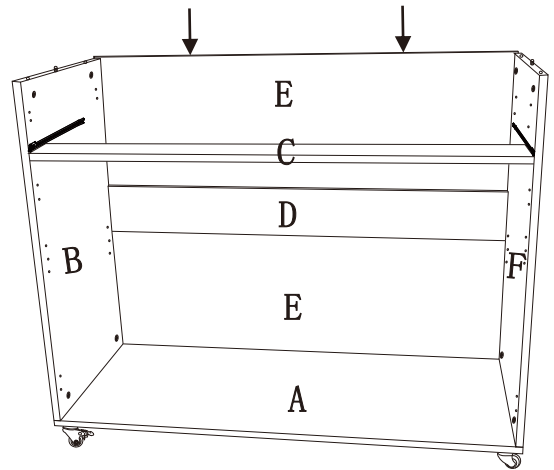
7



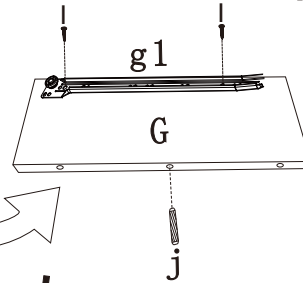
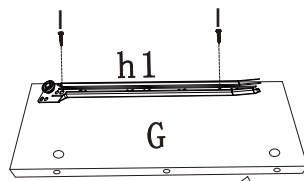
8



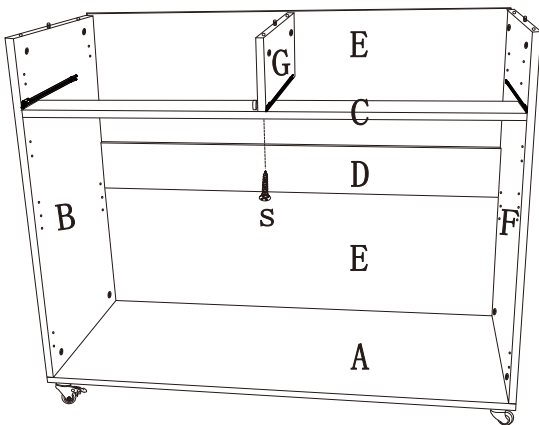
9



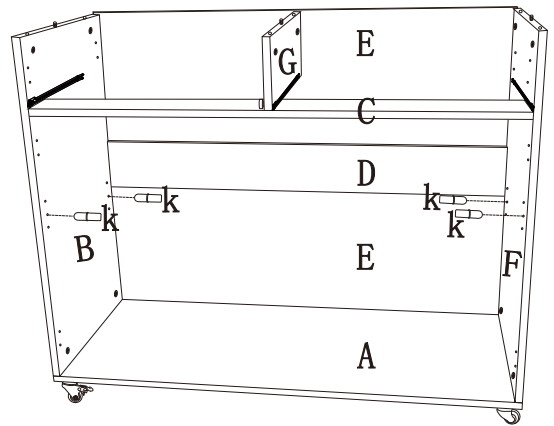
10



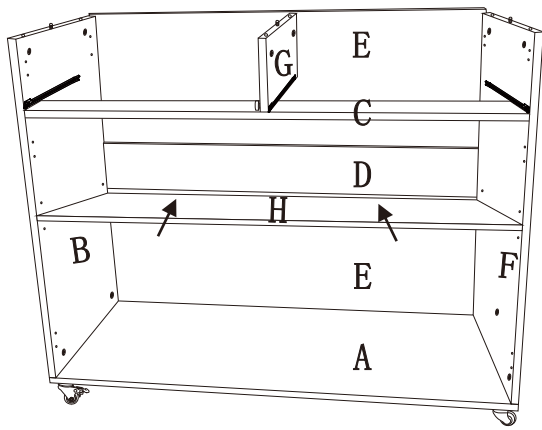
the back
11



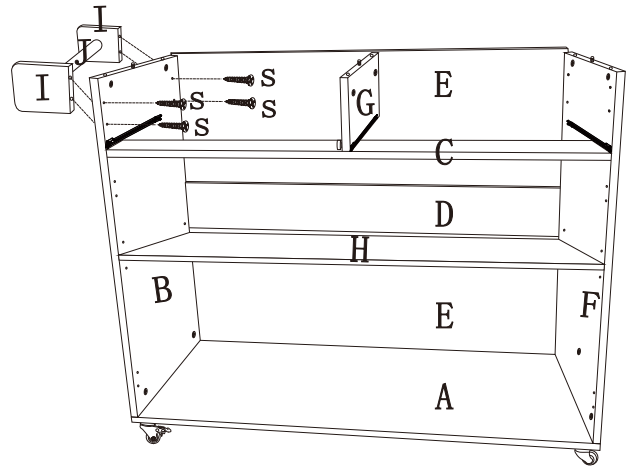
12



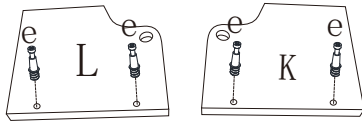
13



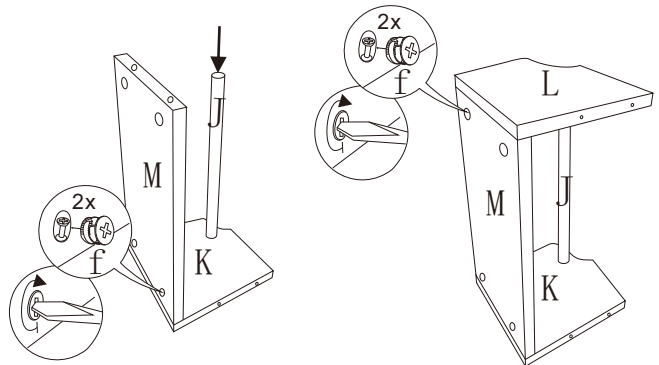
14



15

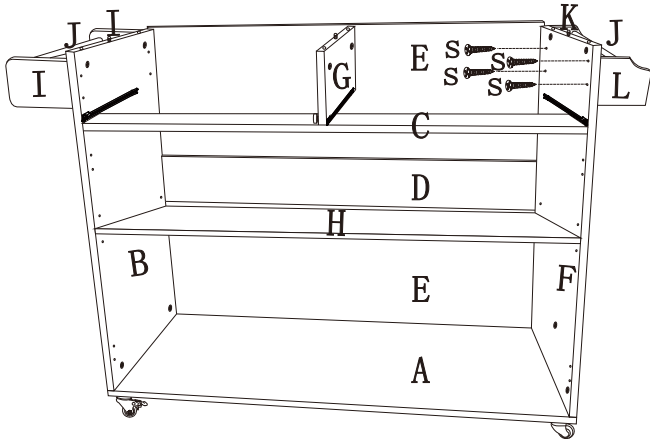


16

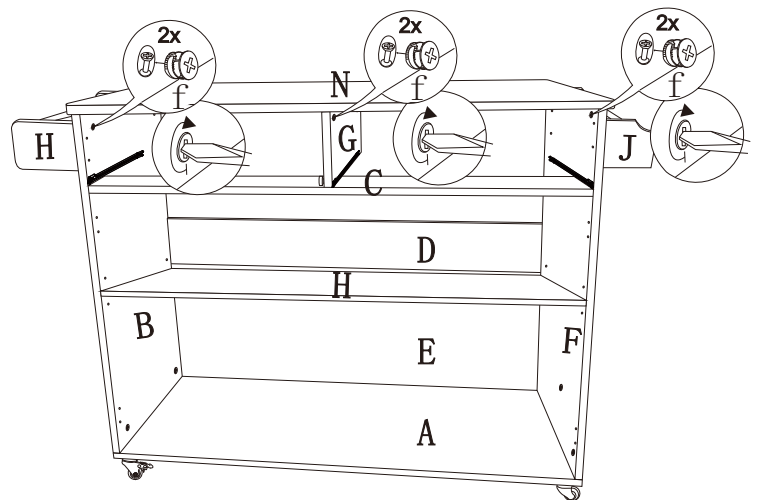


17

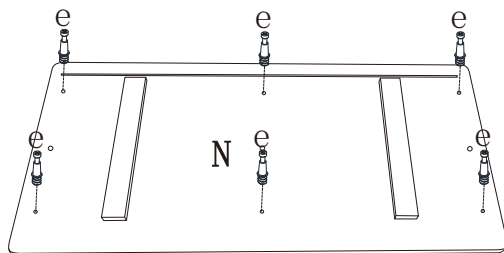
18



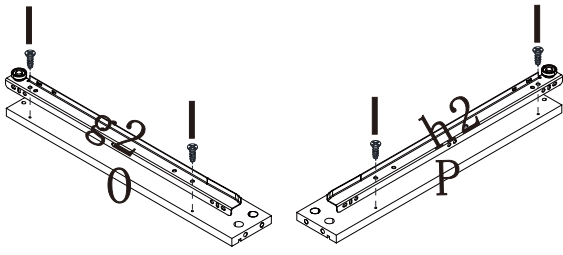
19



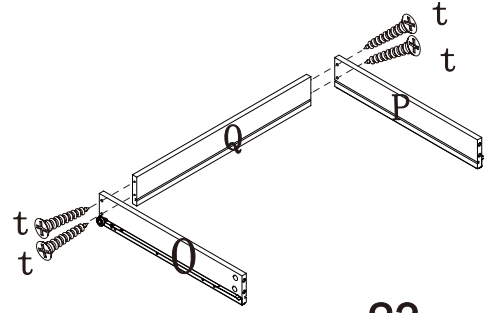
21



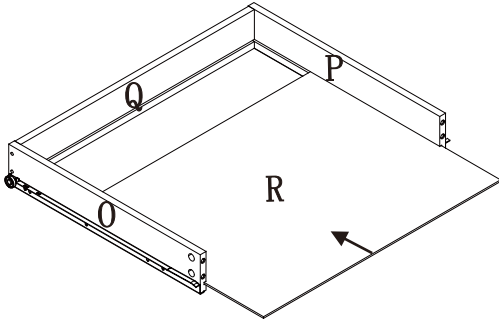
20



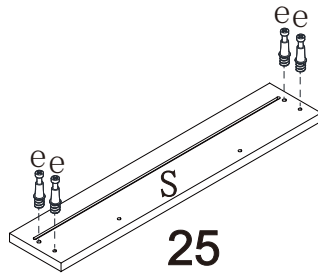
22



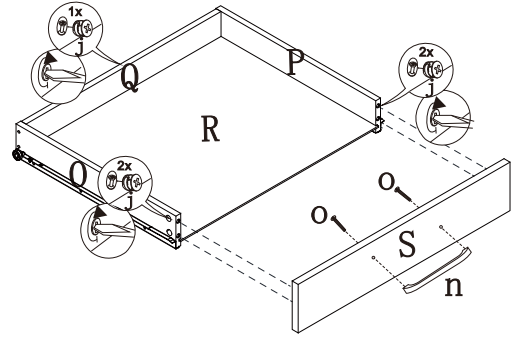
23



24



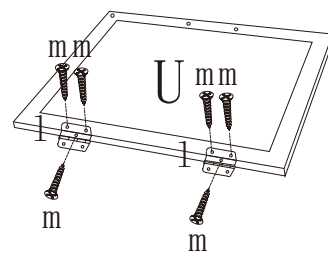
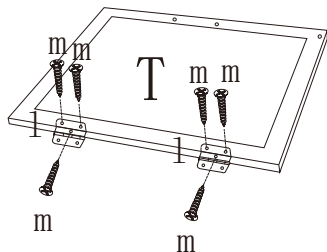
25



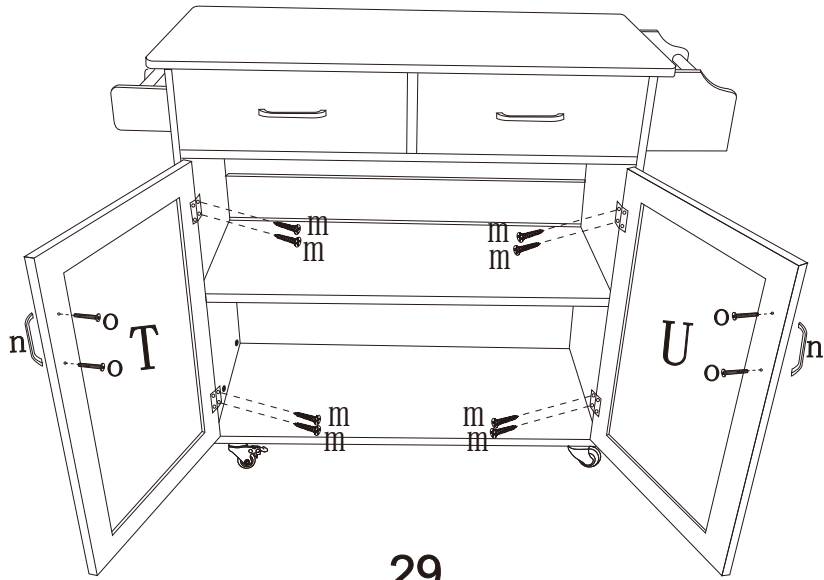
26



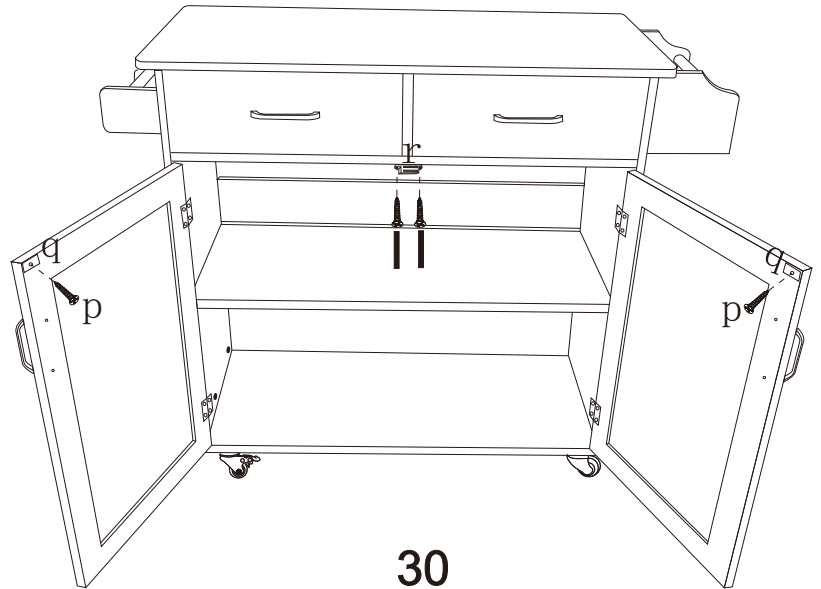
27



28



29



30

