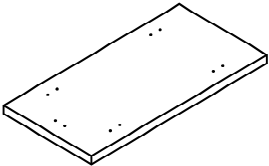
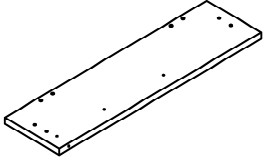
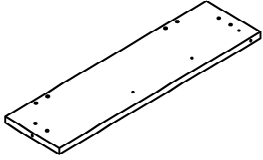
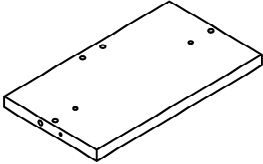
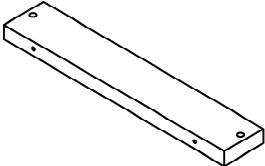
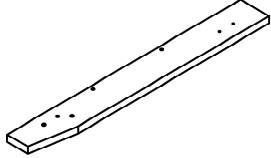
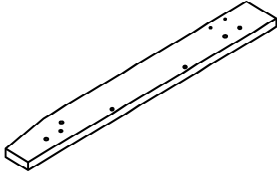
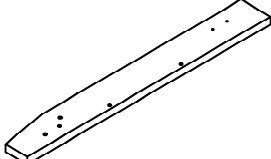
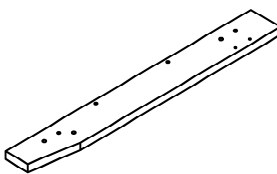
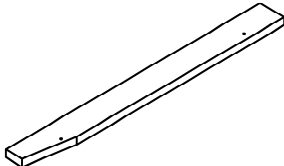


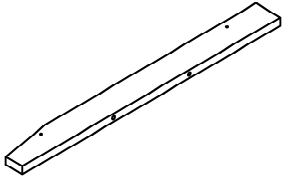
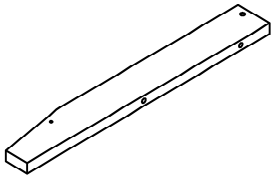
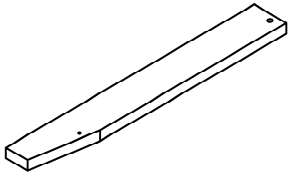
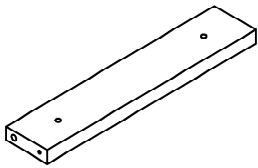
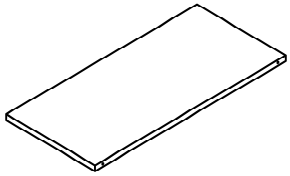
**LISTE DES PIÈCES**  
**PARTS LIST**

PIÈCE / PART #	IMAGE	DESCRIPTION	QTY / QTÉ
1		TABLE TOP SURFACE DE TABLE	1
2		FRONT FACING LEFT SIDE PANEL PANNEAU DE CÔTÉ GAUCHE	1
3		FRONT FACING RIGHT SIDE PANEL PANNEAU DE CÔTÉ AVANT DROIT	1
4		BACK PANEL PANNEAU ARRIÈRE	1
5		CROSSBAR BARRE TRANSVERSALE	1

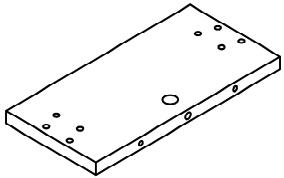
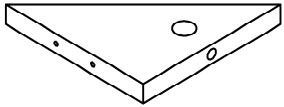
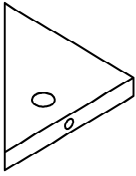
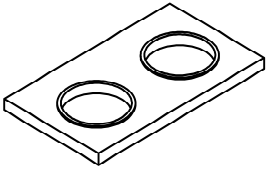
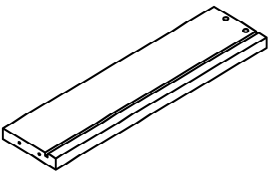
**LISTE DES PIÈCES**  
**PARTS LIST**

PIÈCE / PART #	IMAGE	DESCRIPTION	QTY / QTÉ
<b>6</b>		<b>FRONT FACING LEFT LEG PATTE AVANT GAUCHE</b>	<b>1</b>
<b>7</b>		<b>BACK FACING LEFT LEG PATTE ARRIÈRE GAUCHE</b>	<b>1</b>
<b>8</b>		<b>FRONT FACING RIGHT LEG PATTE AVANT DROITE</b>	<b>1</b>
<b>9</b>		<b>BACK FACING RIGHT LEG PATTE ARRIÈRE DROITE</b>	<b>1</b>
<b>10</b>		<b>SUPPORT PANEL PANNEAU DE SOUTIENT</b>	<b>1</b>

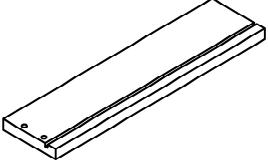
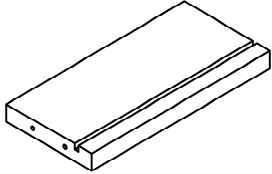
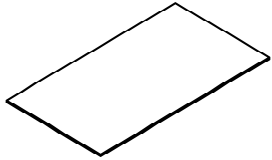
**LISTE DES PIÈCES**  
**PARTS LIST**

PIÈCE / PART #	IMAGE	DESCRIPTION	QTY / QTÉ
<b>11</b>		<b>SUPPORT PANEL PANNEAU DE SOUTIENT</b>	<b>1</b>
<b>12</b>		<b>SUPPORT PANEL PANNEAU DE SOUTIENT</b>	<b>1</b>
<b>13</b>		<b>SUPPORT PANEL PANNEAU DE SOUTIENT</b>	<b>1</b>
<b>14</b>		<b>SUPPORT PANEL PANNEAU DE SOUTIENT</b>	<b>2</b>
<b>15</b>		<b>BOTTOM PANEL PANNEAU DU BAS</b>	<b>1</b>

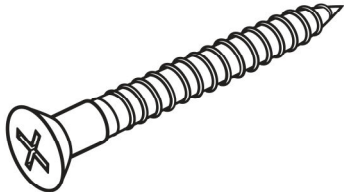
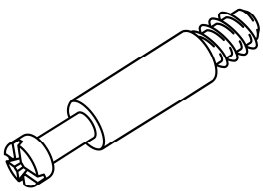

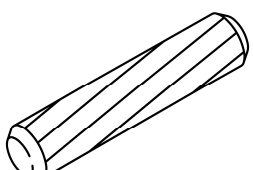
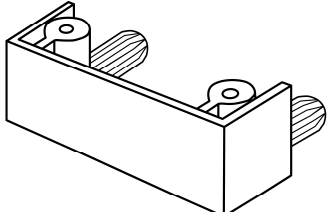
**LISTE DES PIÈCES**  
**PARTS LIST**

PIÈCE / PART #	IMAGE	DESCRIPTION	QTY / QTÉ
<b>16</b>		<b>DRAWER FRONT PANEL PANNEAU AVANT TIROIR</b>	<b>1</b>
<b>17</b>		<b>SUPPORT PANEL PANNEAU DE SOUTIENT</b>	<b>1</b>
<b>18</b>		<b>SUPPORT PANEL PANNEAU DE SOUTIENT</b>	<b>1</b>
<b>19</b>		<b>SUPPORT HOLDER SOUTIENT DE SUPPORT</b>	<b>1</b>
<b>20</b>		<b>DRAWER SIDE PANEL PANNEAU DE CÔTÉ TIROIR</b>	<b>1</b>

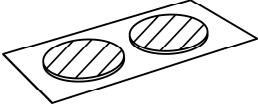
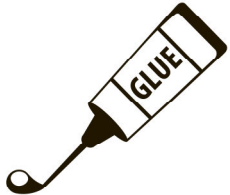
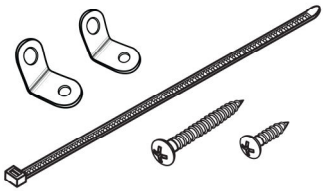
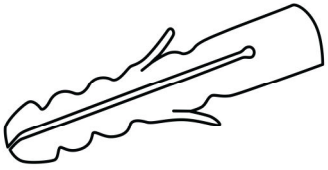
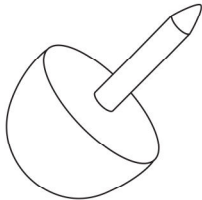
**LISTE DES PIÈCES**  
**PARTS LIST**

PIÈCE / PART #	IMAGE	DESCRIPTION	QTY / QTÉ
21		DRAWER SIDE PANEL PANNEAU DE CÔTÉ TIROIR	1
22		DRAWER BACK PANEL PANNEAU ARRIÈRE TIROIR	1
23		DRAWER BOTTOM PANEL PANNEAU DU BAS TIROIR	1

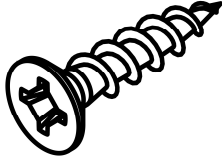
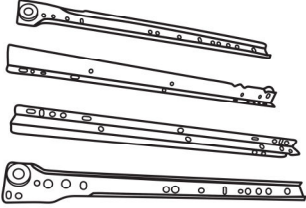
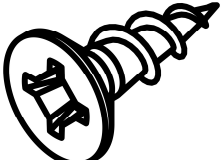
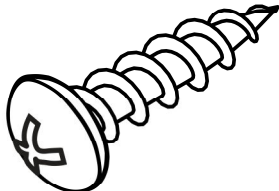
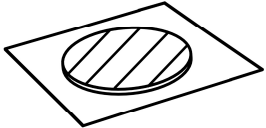
**LISTE DES PIÈCES DE MONTAGE**  
**HARDWARE LIST**

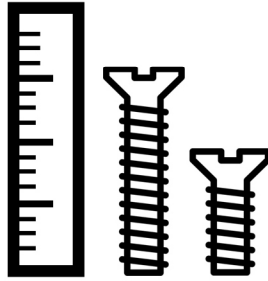
PIÈCE / PART #	IMAGE	DESCRIPTION	QTY / QTÉ
<b>A</b>		ASSEMBLING SCREW - Ø 1/2" X 1 3/4" VIS D'ASSEMBLAGE - Ø 1/2" X 1 3/4"	<b>28</b>
<b>B</b>		CAM LOCK SCREW VIS CAM LOCK	<b>3</b>
<b>C</b>		CAM LOCK CONNECTOR ÉCROU CAM LOCK	<b>3</b>
<b>D</b>		WOOD DOWEL GOUJON DE BOIS	<b>16</b>
<b>E</b>		PLASTIC BRACKET SUPPORT EN PLASTIQUE	<b>5</b>

**LISTE DES PIÈCES DE MONTAGE**  
**HARDWARE LIST**

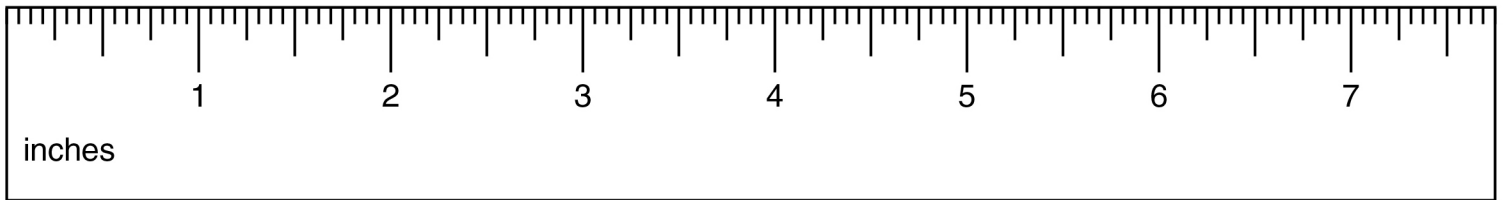
PIÈCE / PART #	IMAGE	DESCRIPTION	QTY / QTÉ
<b>F</b>		<b>FINISHING STICKER COLLANT DE FINITION</b>	<b>16</b>
<b>G</b>		<b>GLUE COLLE</b>	<b>1</b>
<b>H</b>		<b>WALL MOUNT SET ENSEMBLE DE MONTAGE MURAL</b>	<b>1</b>
<b>I</b>		<b>ANCHOR ANCRE</b>	<b>1</b>
<b>J</b>		<b>FLOOR PROTECTOR PROTECTEUR DE PLANCHER</b>	<b>8</b>

**LISTE DES PIÈCES DE MONTAGE**  
**HARDWARE LIST**

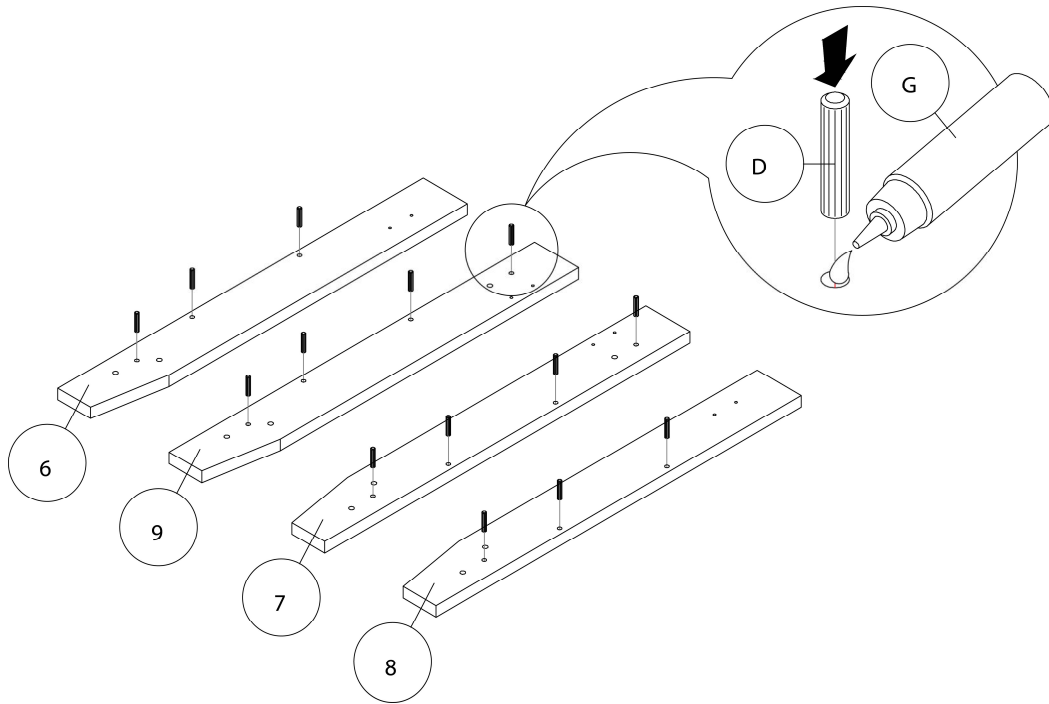
PIÈCE / PART #	IMAGE	DESCRIPTION	QTY / QTÉ
<b>K</b>		<b>ASSEMBLING SCREW - Ø1/2" X 1 1/8"</b>  <b>VIS D'ASSEMBLAGE - Ø1/2" X 1 1/8"</b>	<b>10</b>
<b>L</b>		<b>METAL DRAWER SLIDE</b>  <b>COULISSE DE MÉTAL</b>	<b>1</b>
<b>M</b>		<b>ASSEMBLING SCREW - Ø 1/4" X 1/2"</b>  <b>VIS D'ASSEMBLAGE - Ø 1/4" X 1/2"</b>	<b>12</b>
<b>N</b>		<b>ASSEMBLING BOLT - Ø 1/4" X 1"</b>  <b>BOULON D'ASSEMBLAGE - Ø 1/4" X 1"</b>	<b>14</b>
<b>O</b>		<b>FINISHING STICKER</b>  <b>COLLANT DE FINITION</b>	<b>3</b>



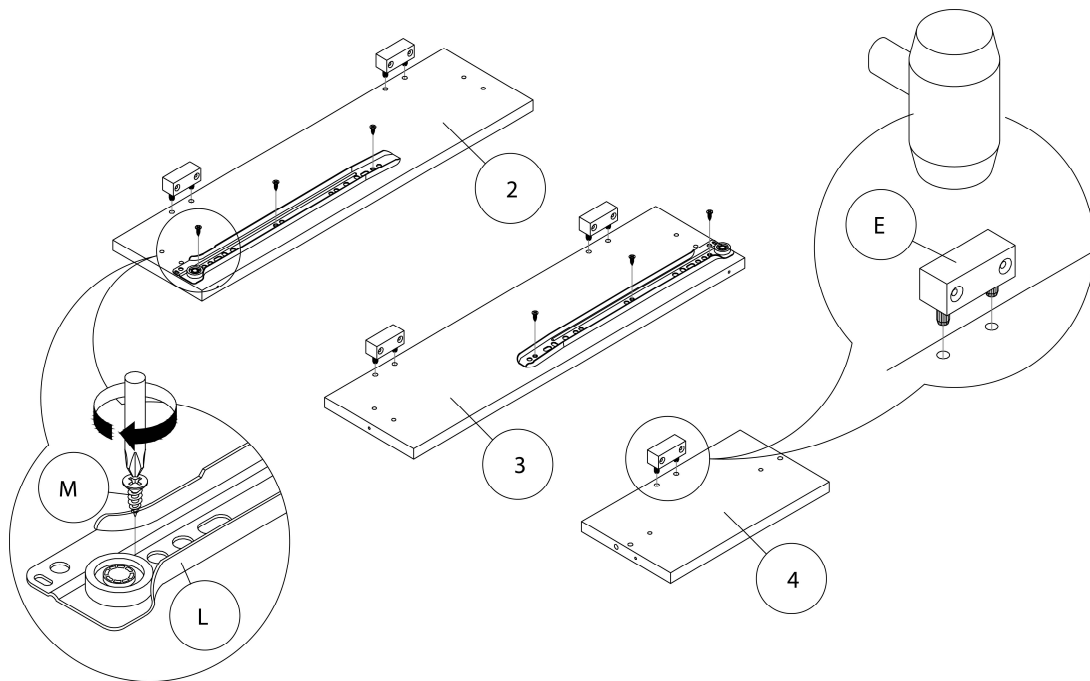
OUTIL DE VÉRIFICATION DE DIMENSIONS DES PIÈCES  
HARDWARE DIMENSIONS VERIFICATION TOOL



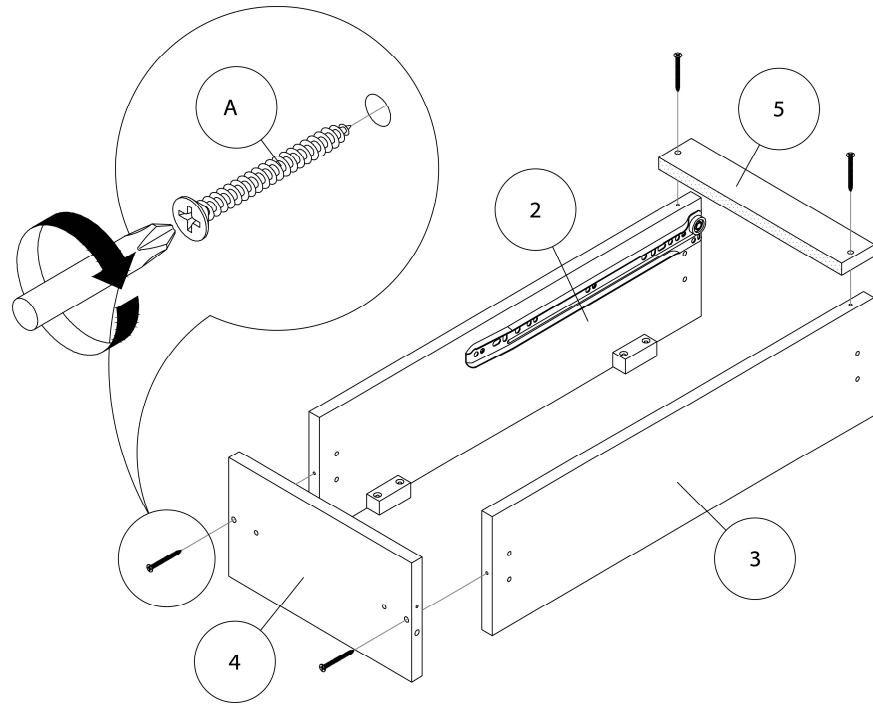
ÉTAPE / STEP 1



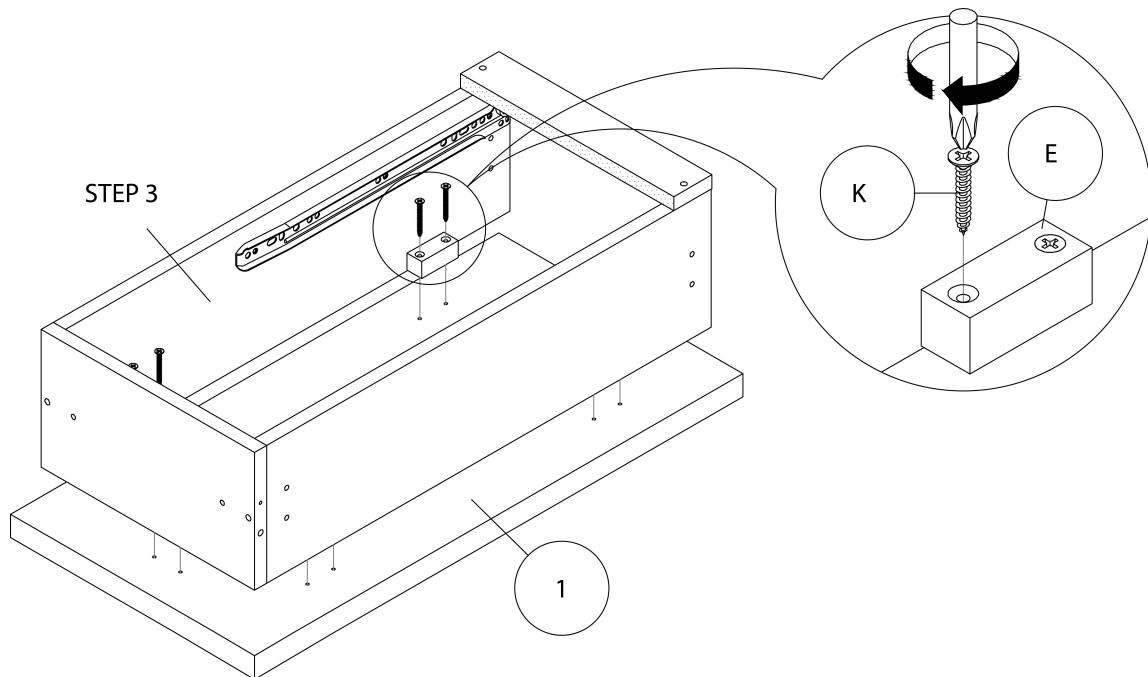
ÉTAPE / STEP 2



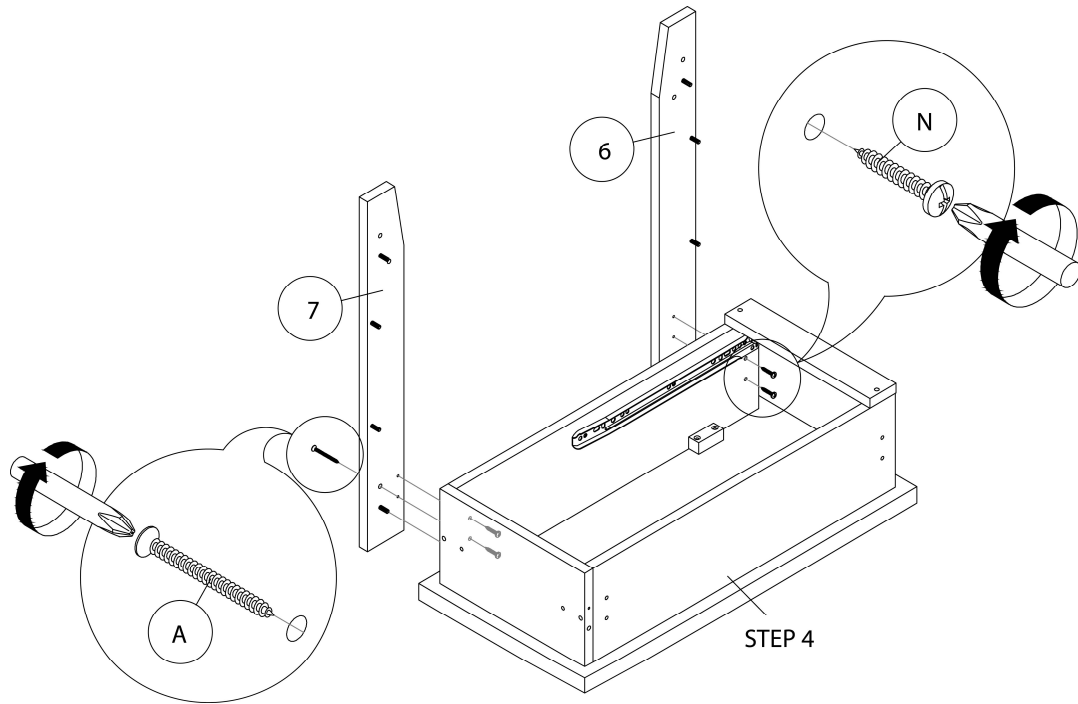
ÉTAPE / STEP 3



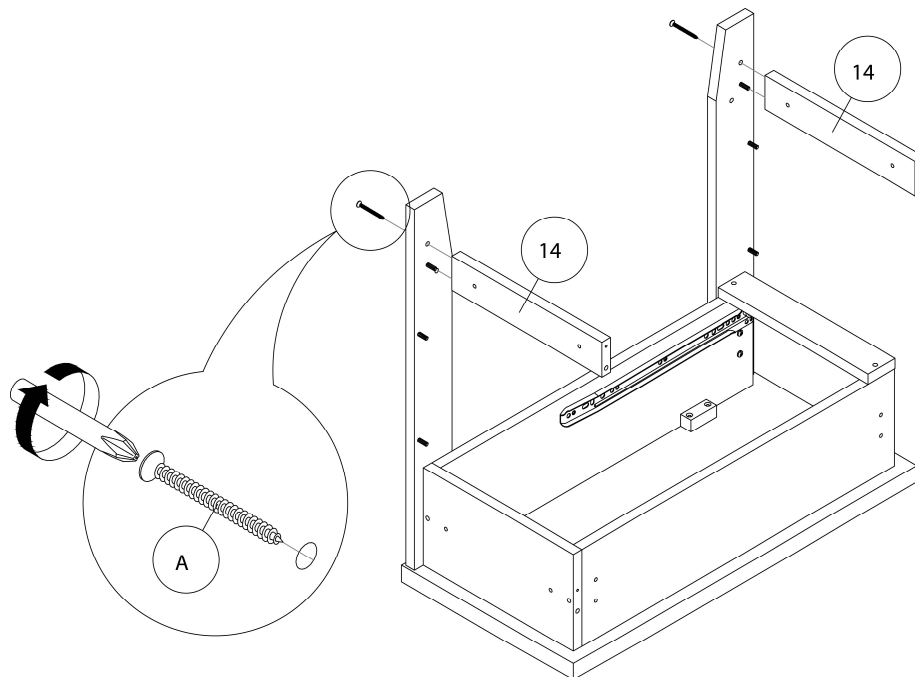
ÉTAPE / STEP 4



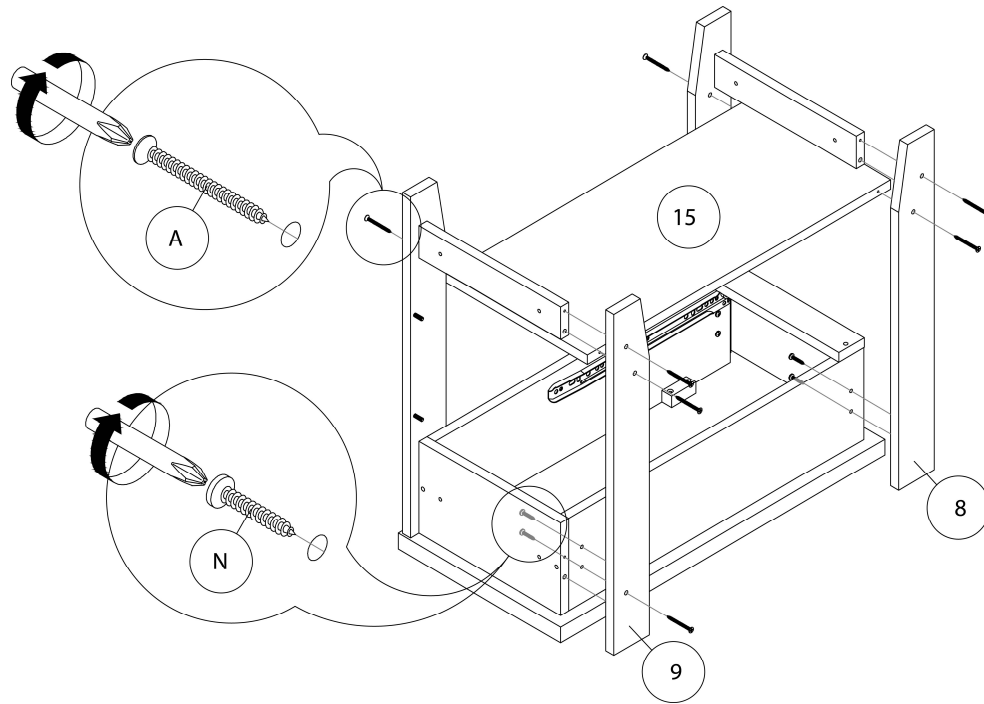
ÉTAPE / STEP 5



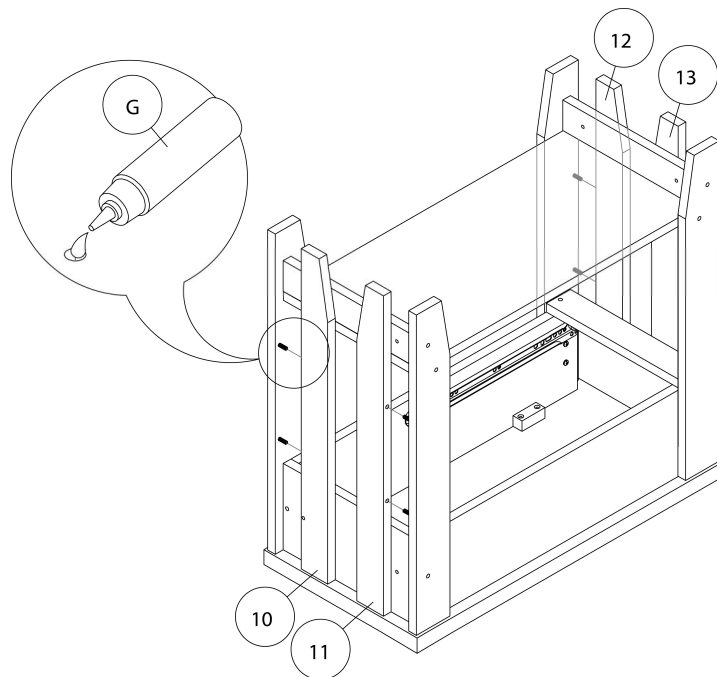
ÉTAPE / STEP 6



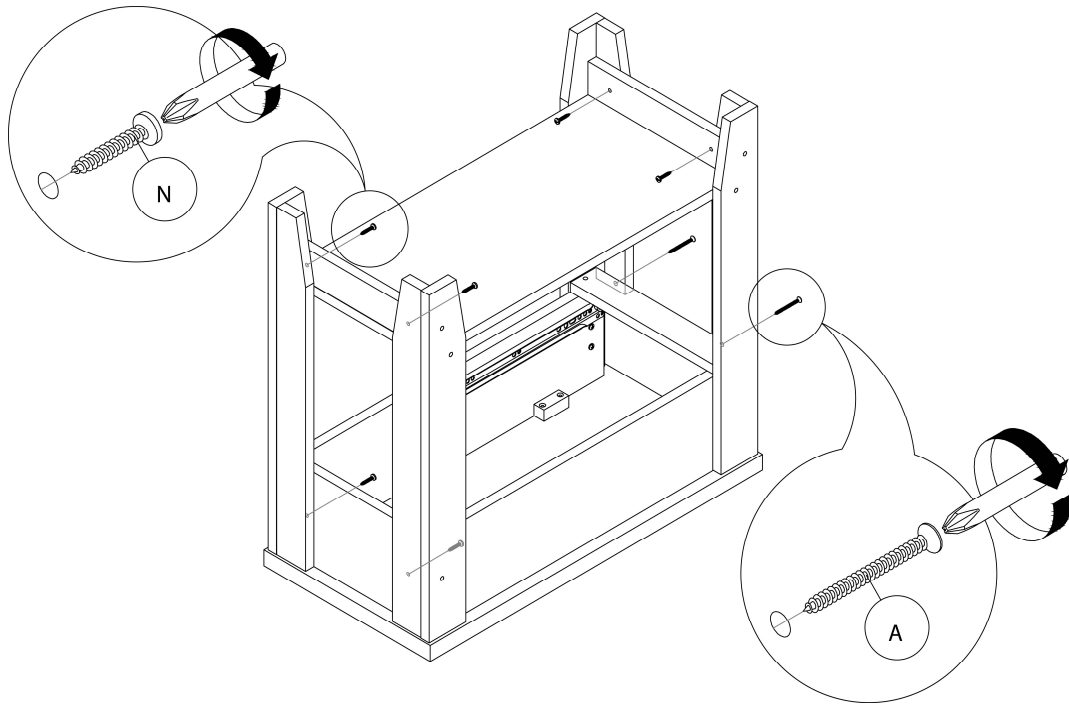
ÉTAPE / STEP 7



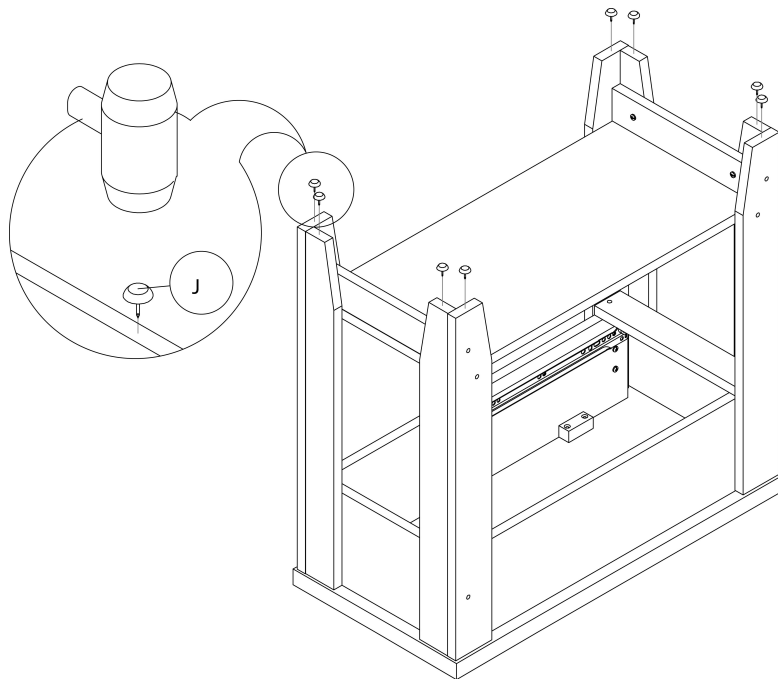
ÉTAPE / STEP 8



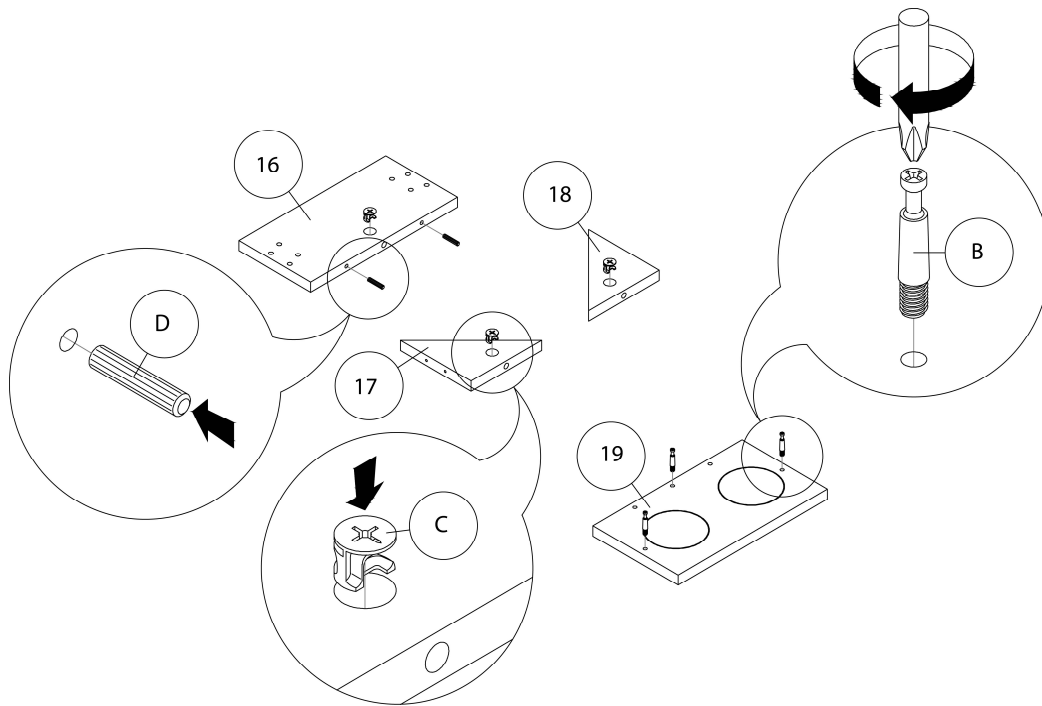
ÉTAPE / STEP 9



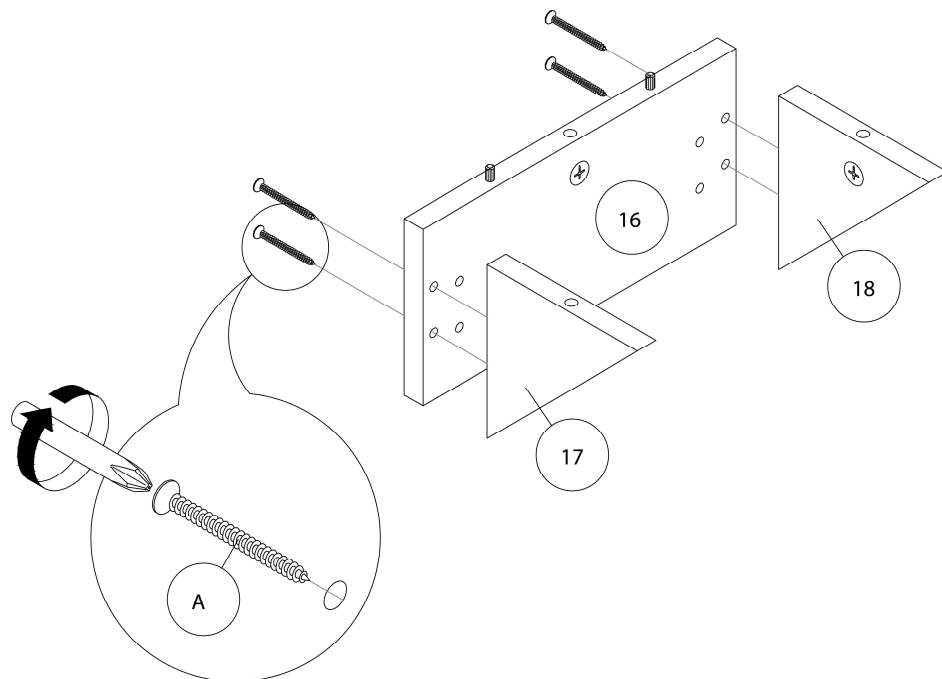
ÉTAPE / STEP 10



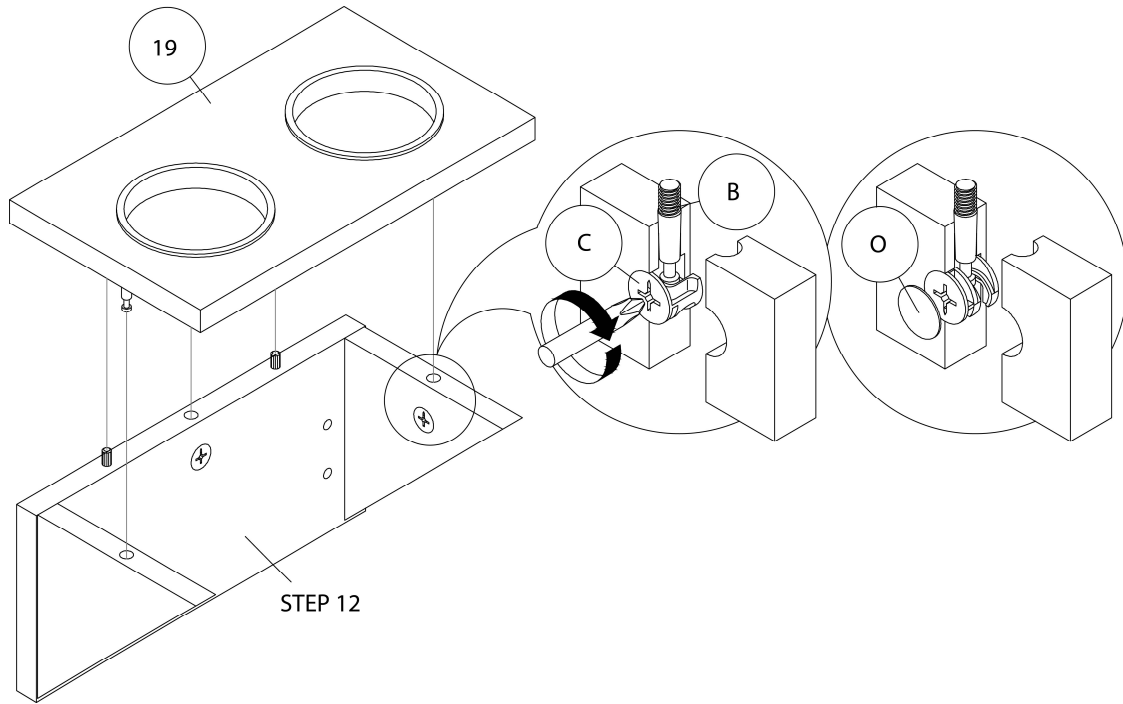
ÉTAPE / STEP 11



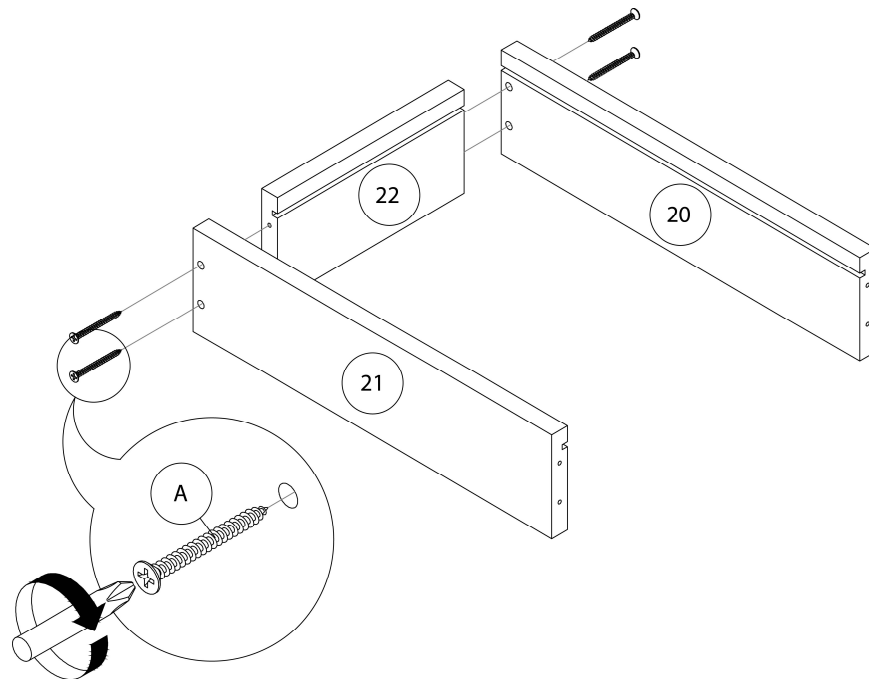
ÉTAPE / STEP 12



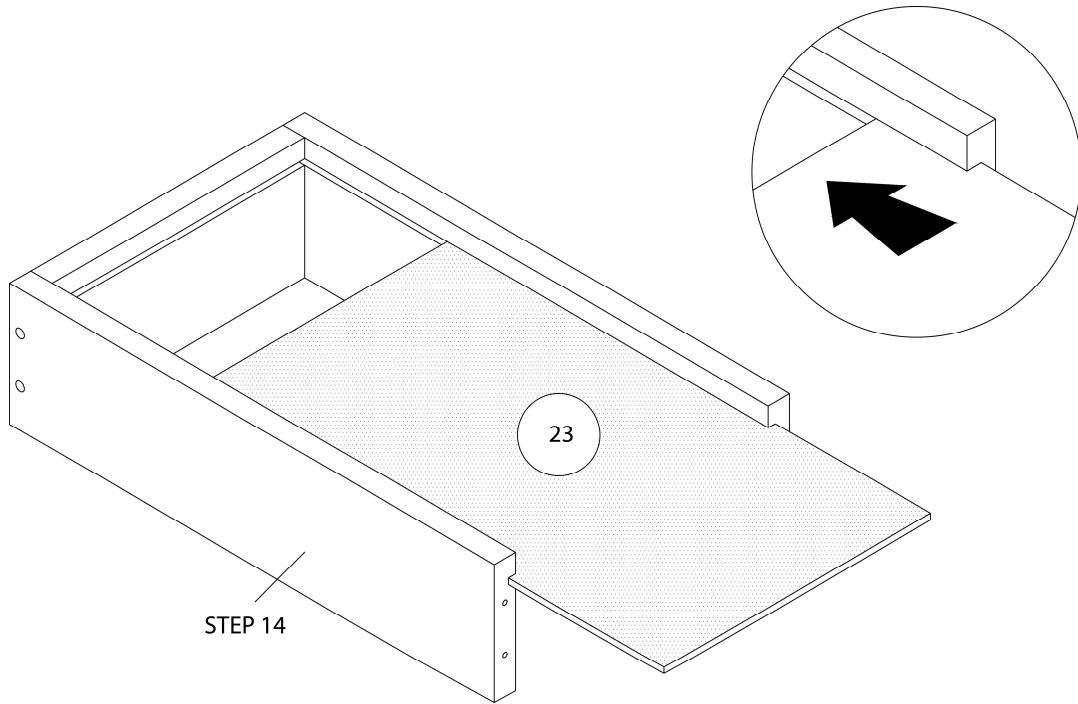
ÉTAPE / STEP 13



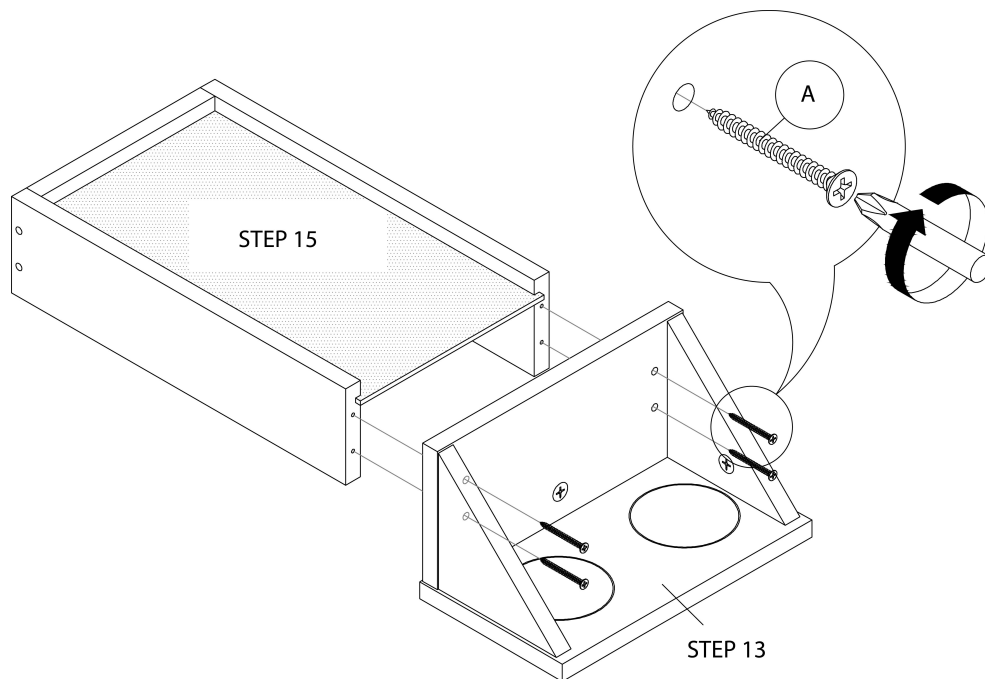
ÉTAPE / STEP 14



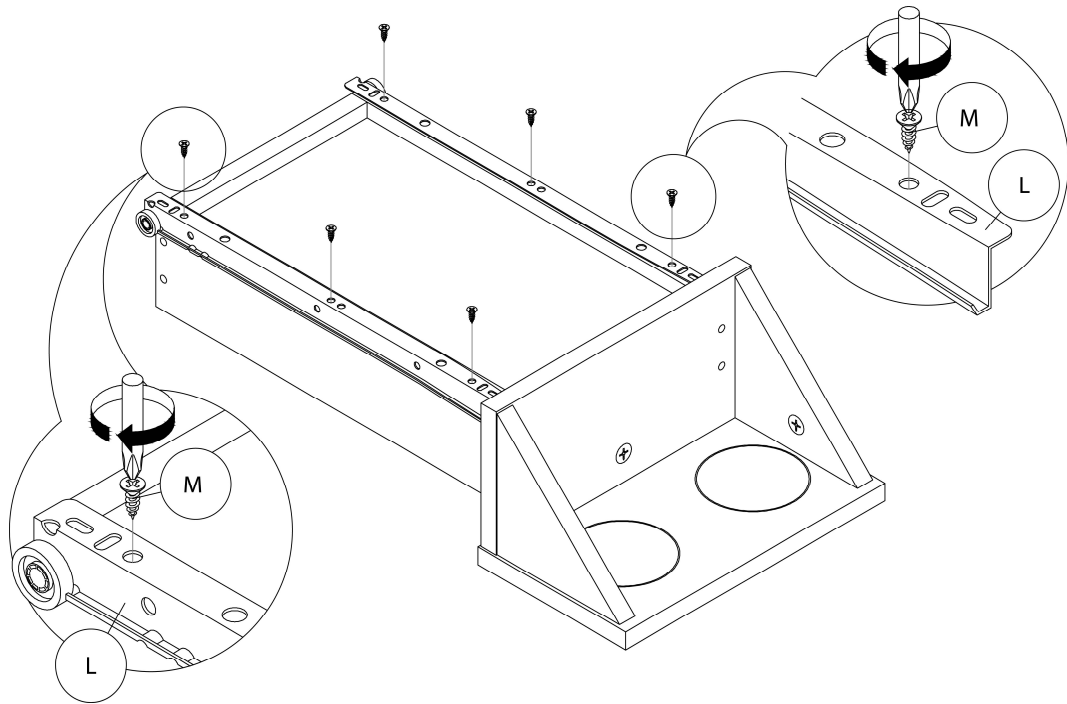
ÉTAPE / STEP 15



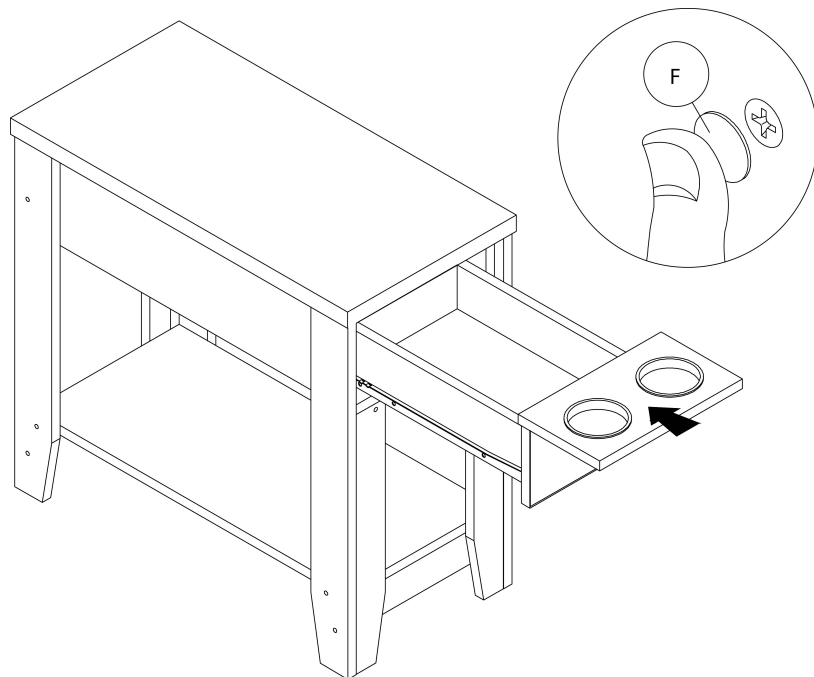
ÉTAPE / STEP 16



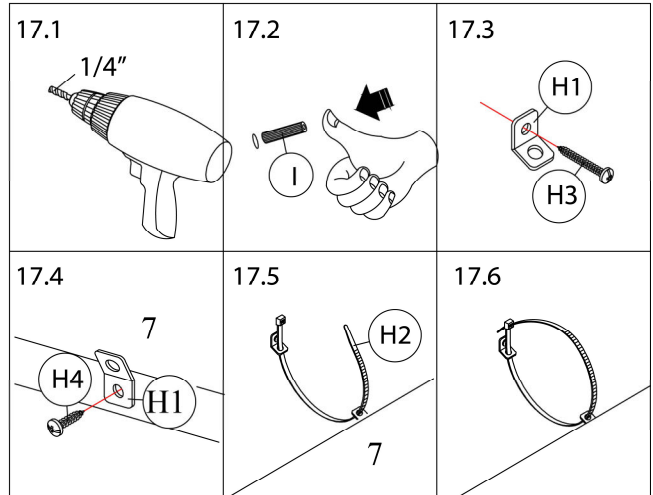
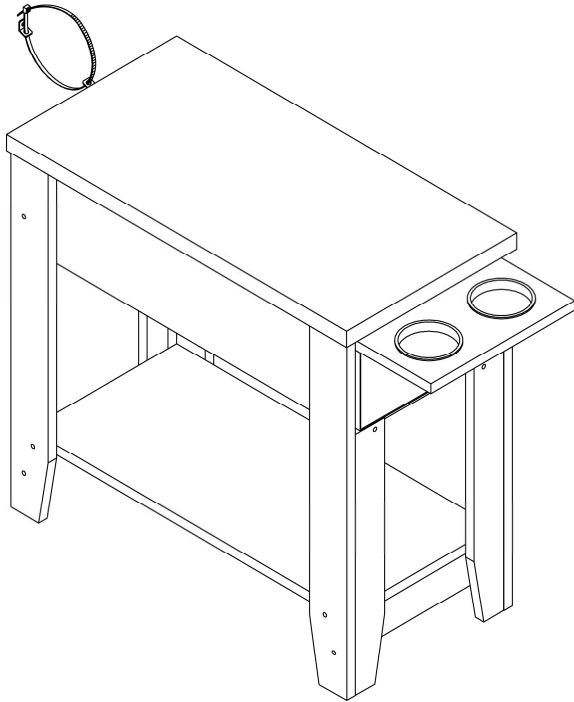
ÉTAPE / STEP 17



ÉTAPE / STEP 18



ÉTAPE / STEP 19



ÉTAPE / STEP 20

