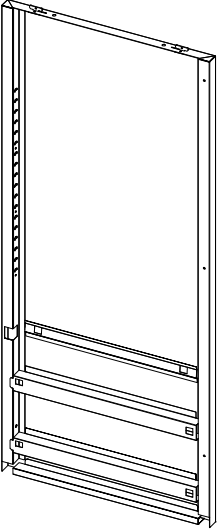
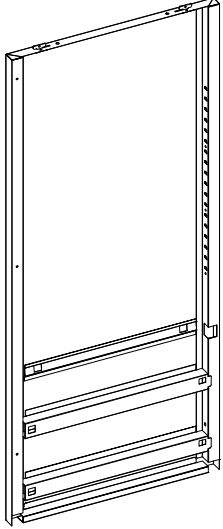
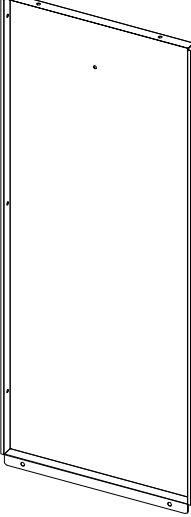
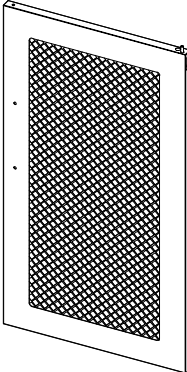
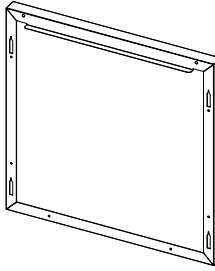
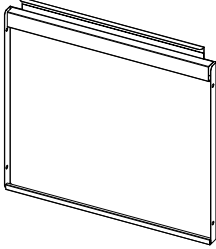
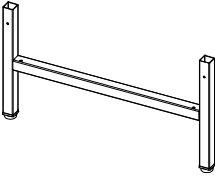
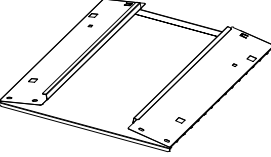
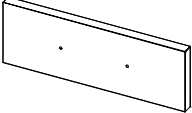
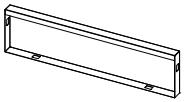
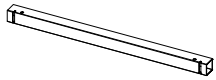
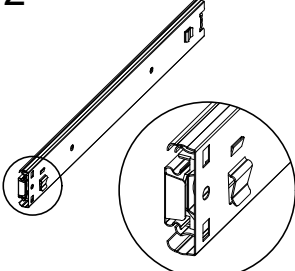
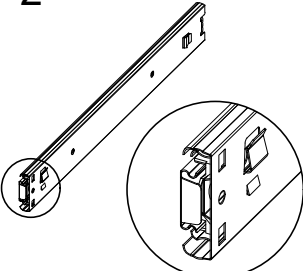






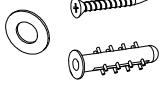
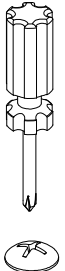
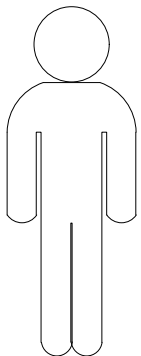
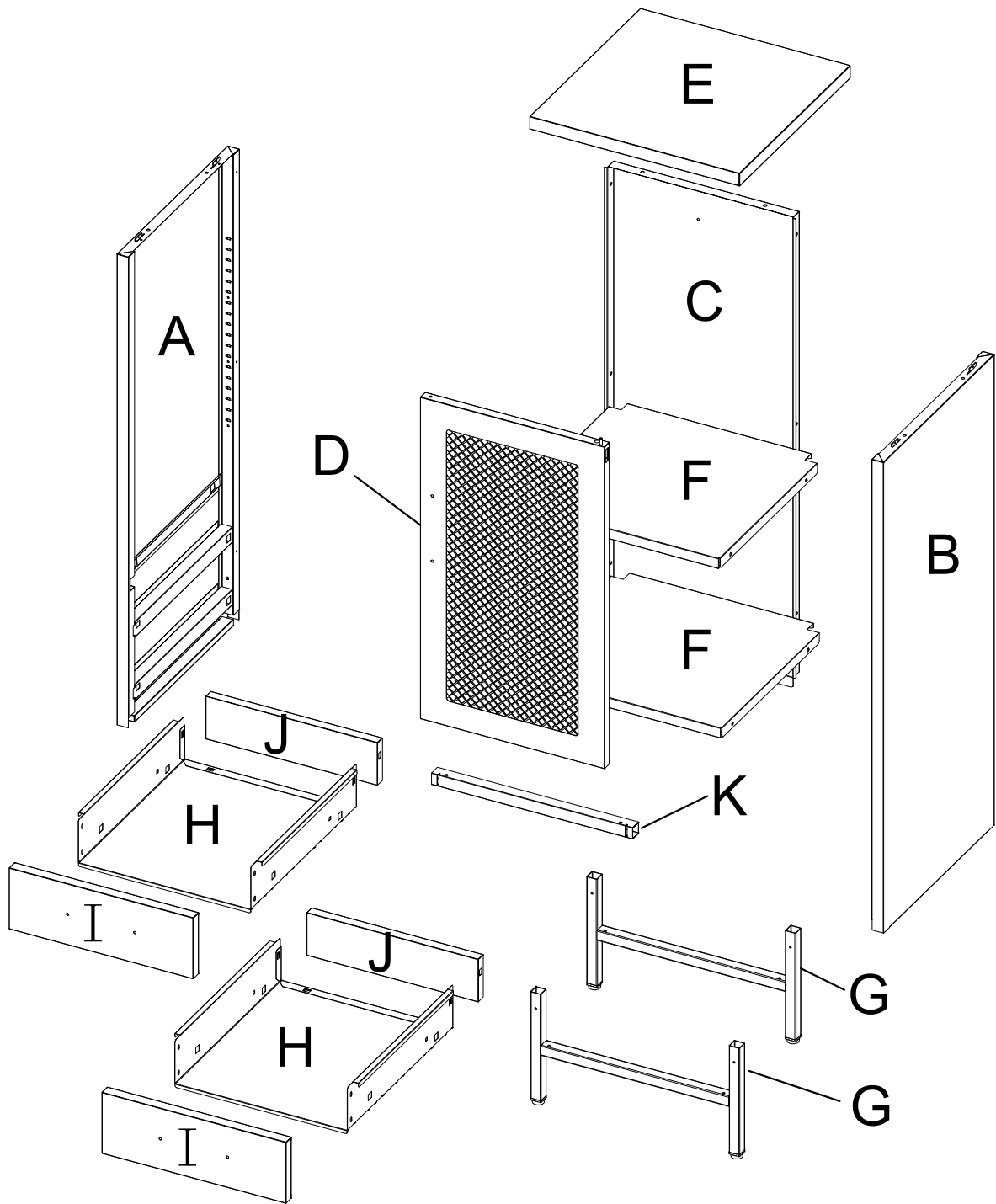
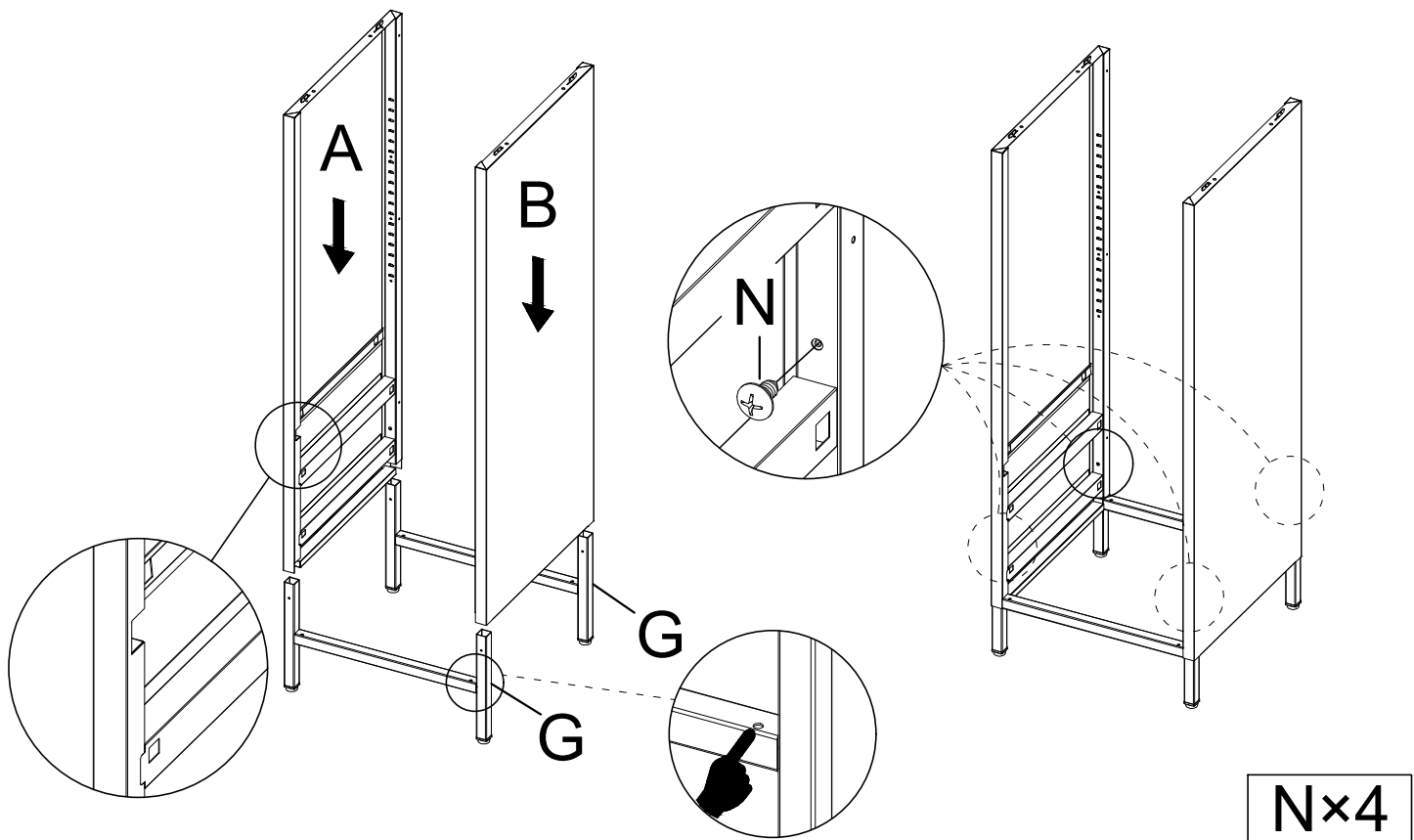


A×1 		B×1 		C×1 			
D×1 		E×1 		F×2 			
G×2 		H×2 		I×2 			
J×2 		K×1 		L×2 		M×2 	
N×24 	O×3 	P×2 	Q×4 	R×4 	S×1 	T×1 	



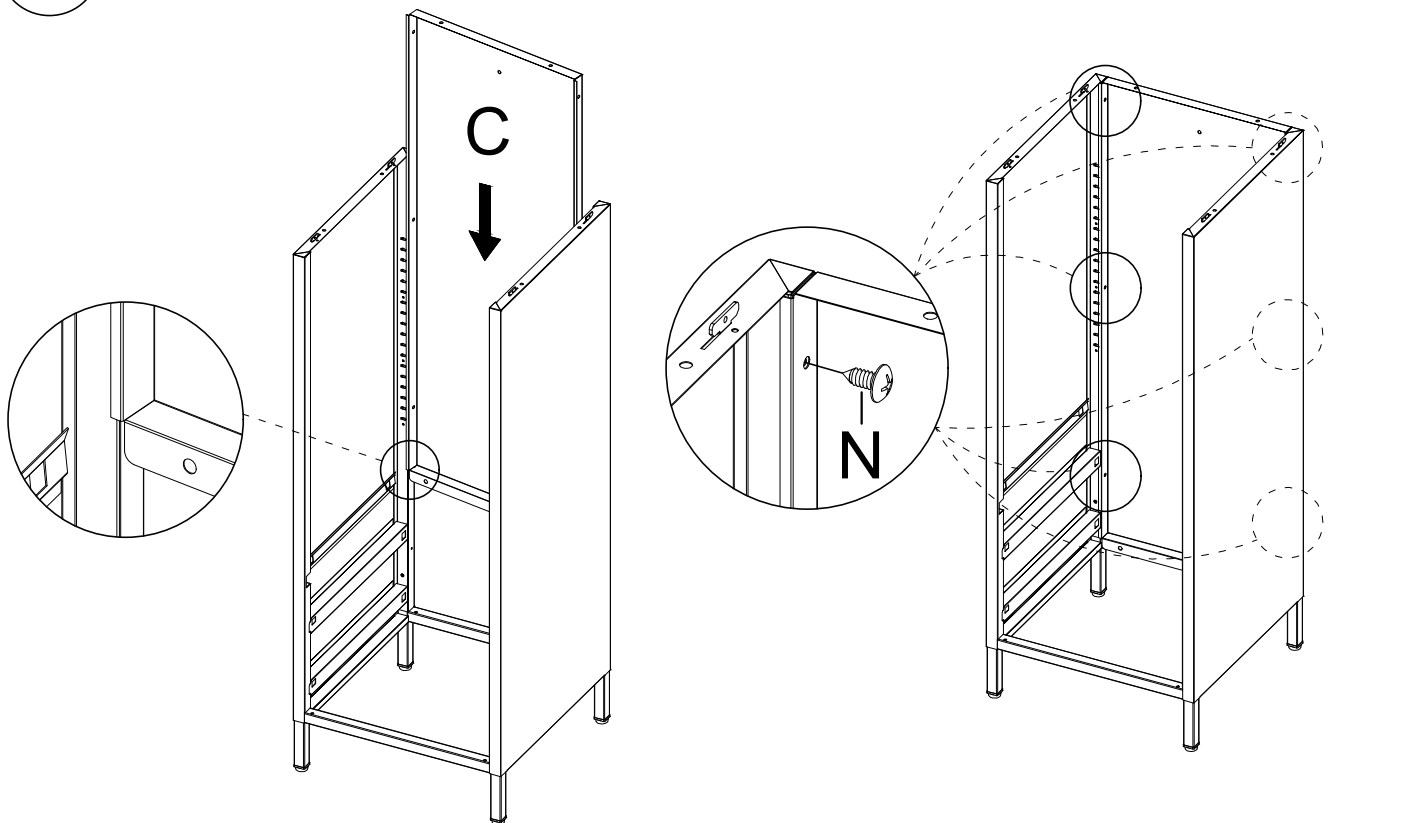
x2

1



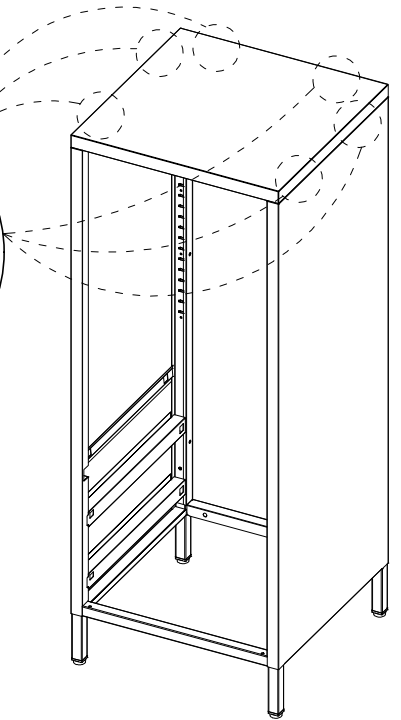
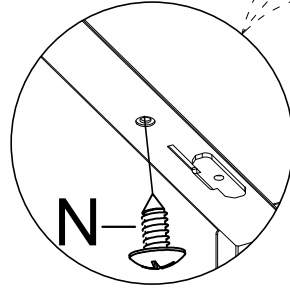
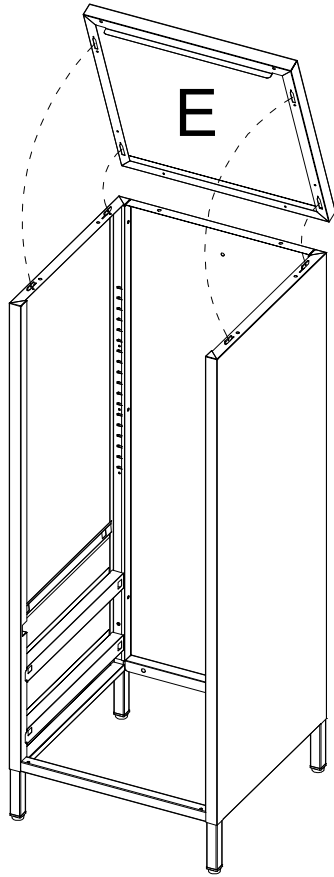
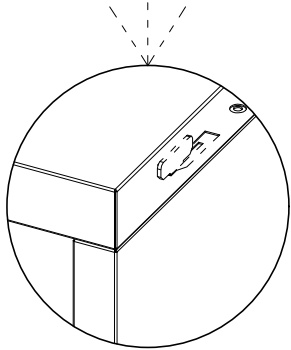
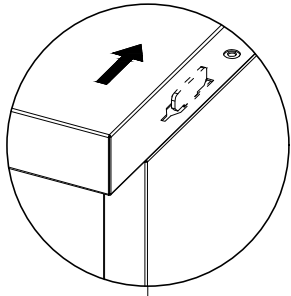
N×4

2



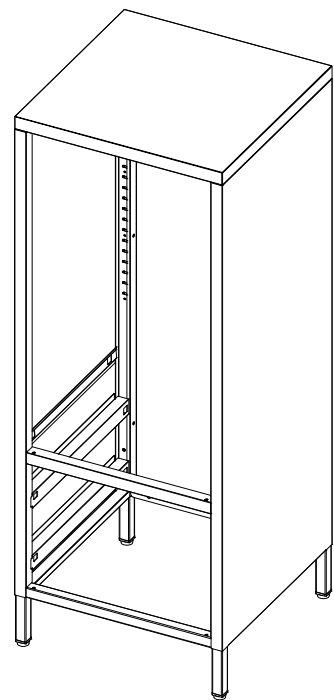
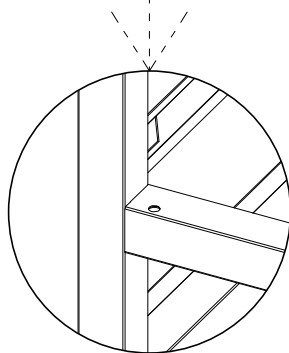
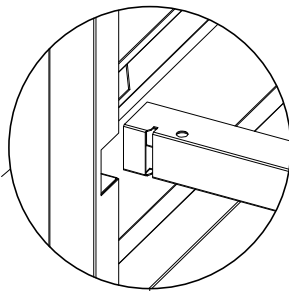
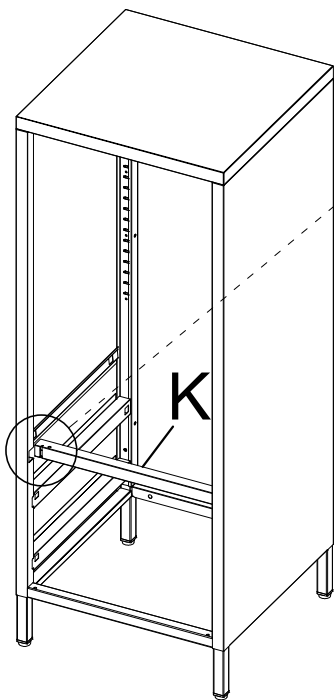
N×6

3

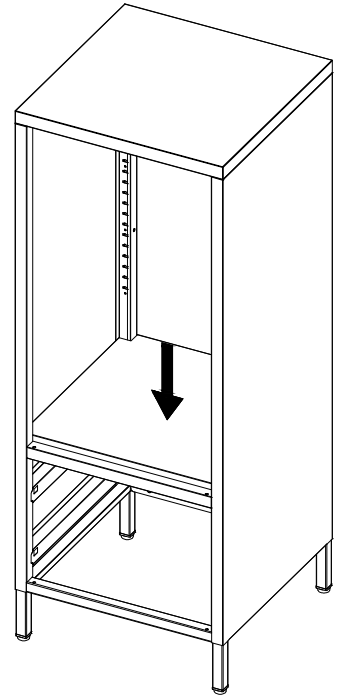
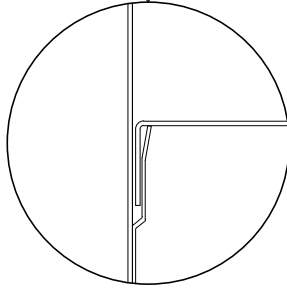
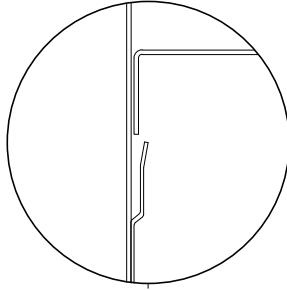
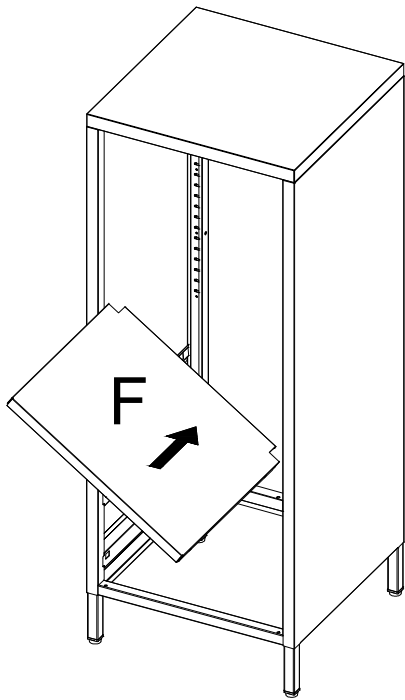


N×6

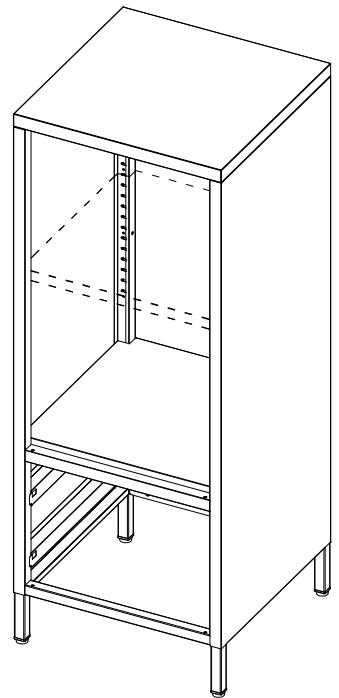
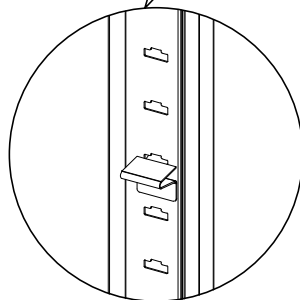
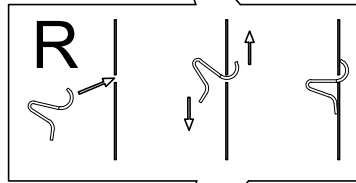
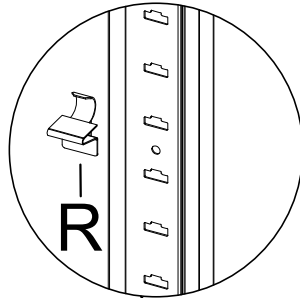
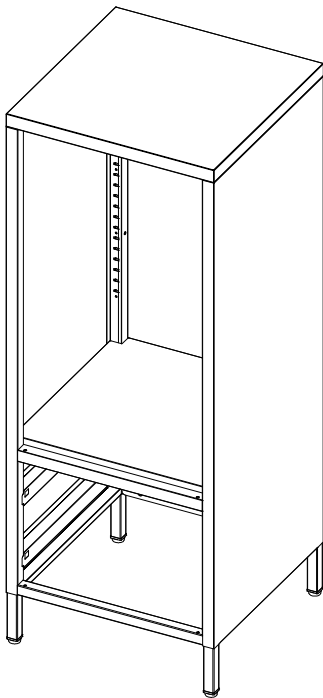
4



5

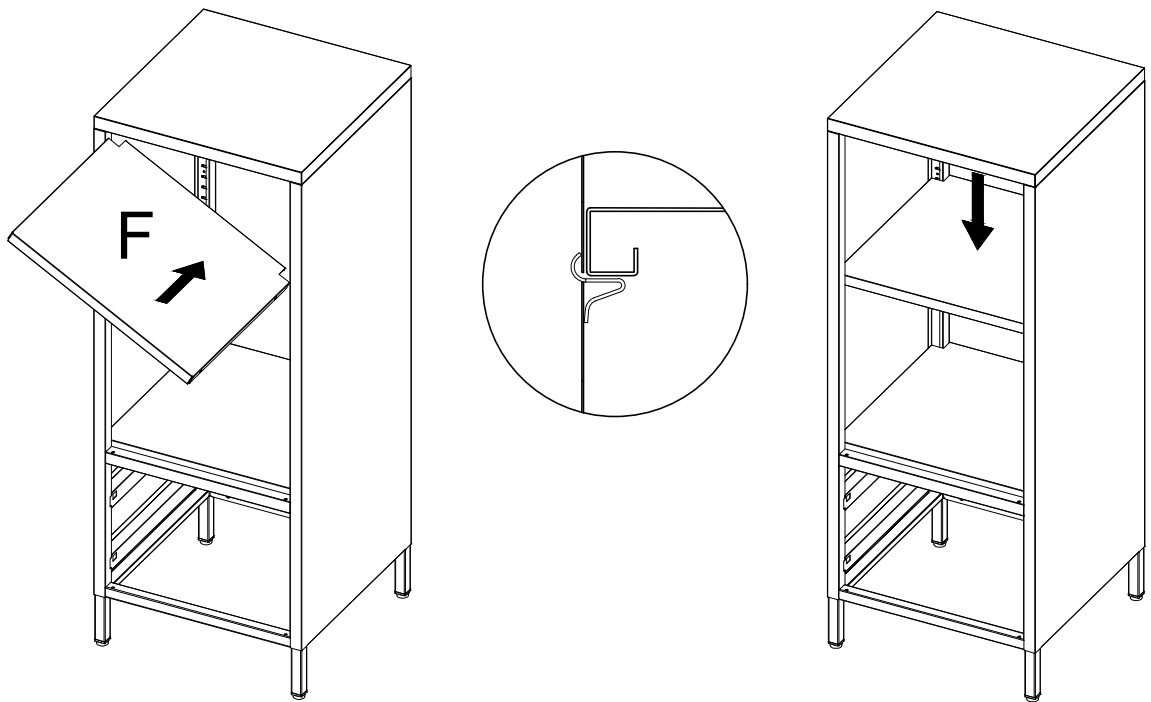


6

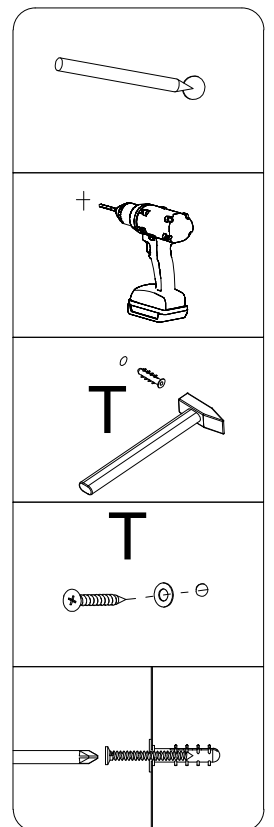
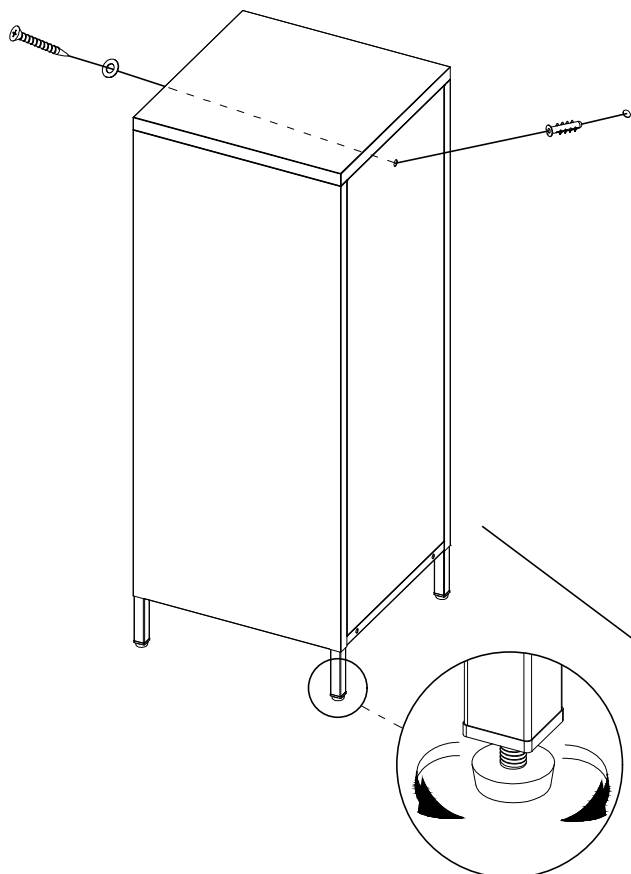


R×4

7

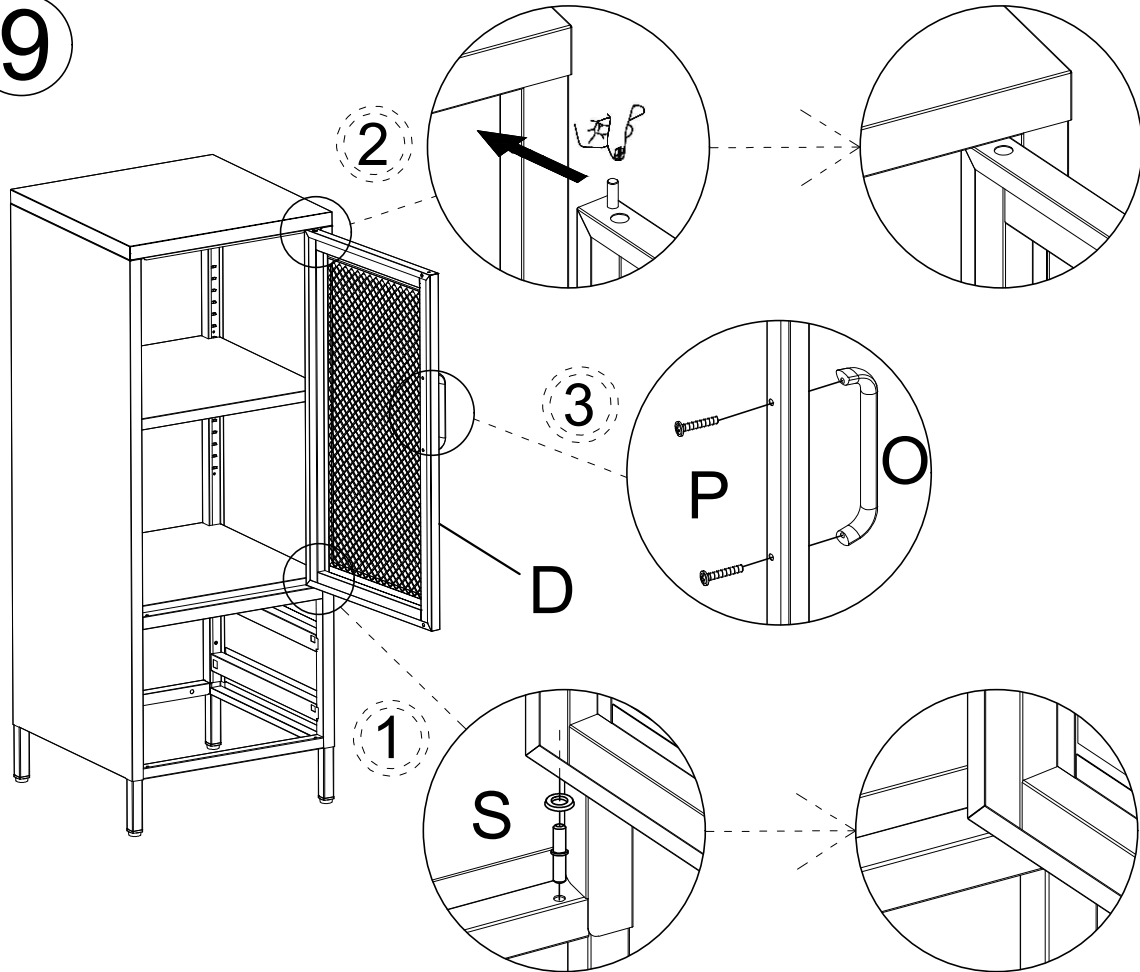


8



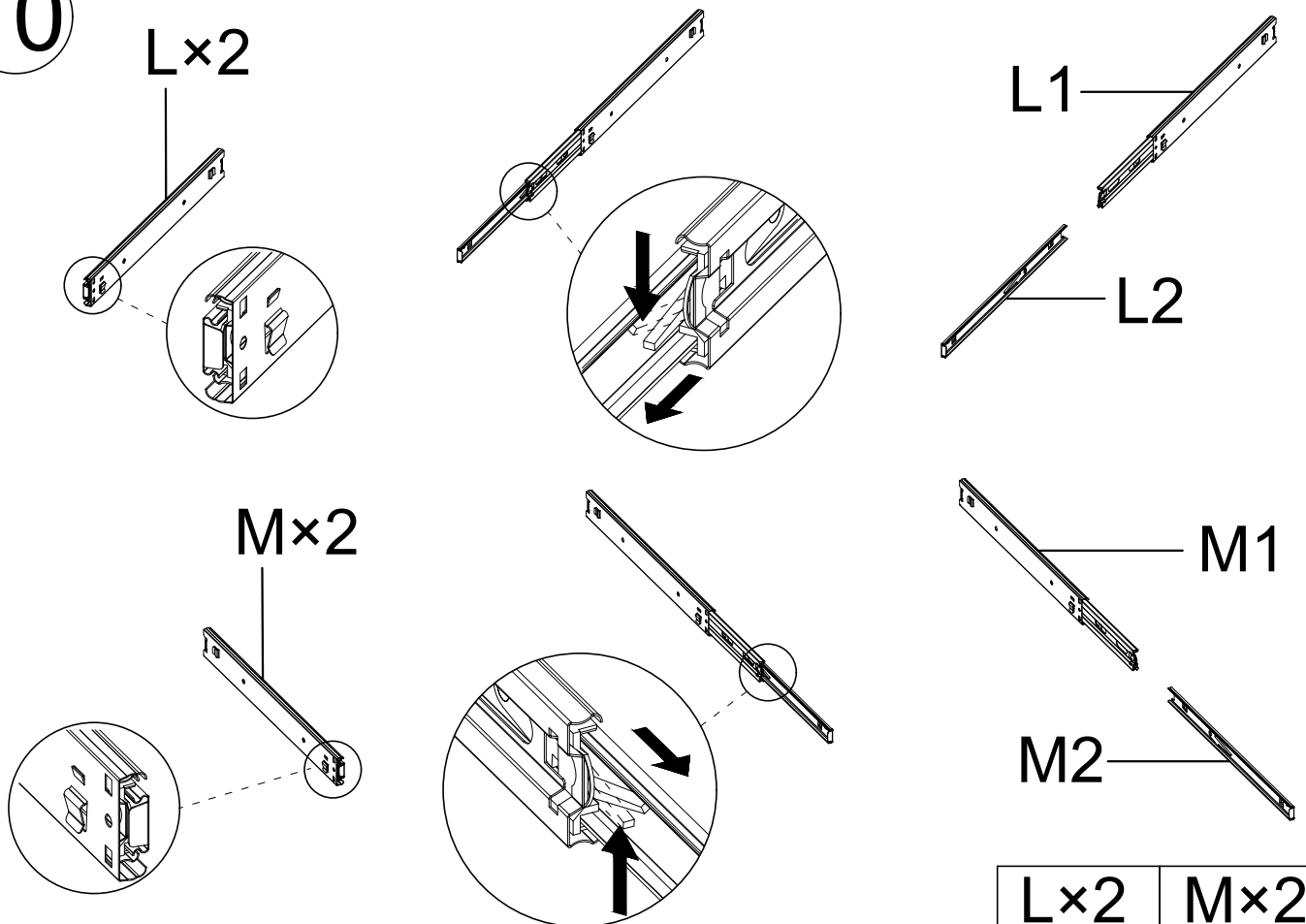
T×1

9



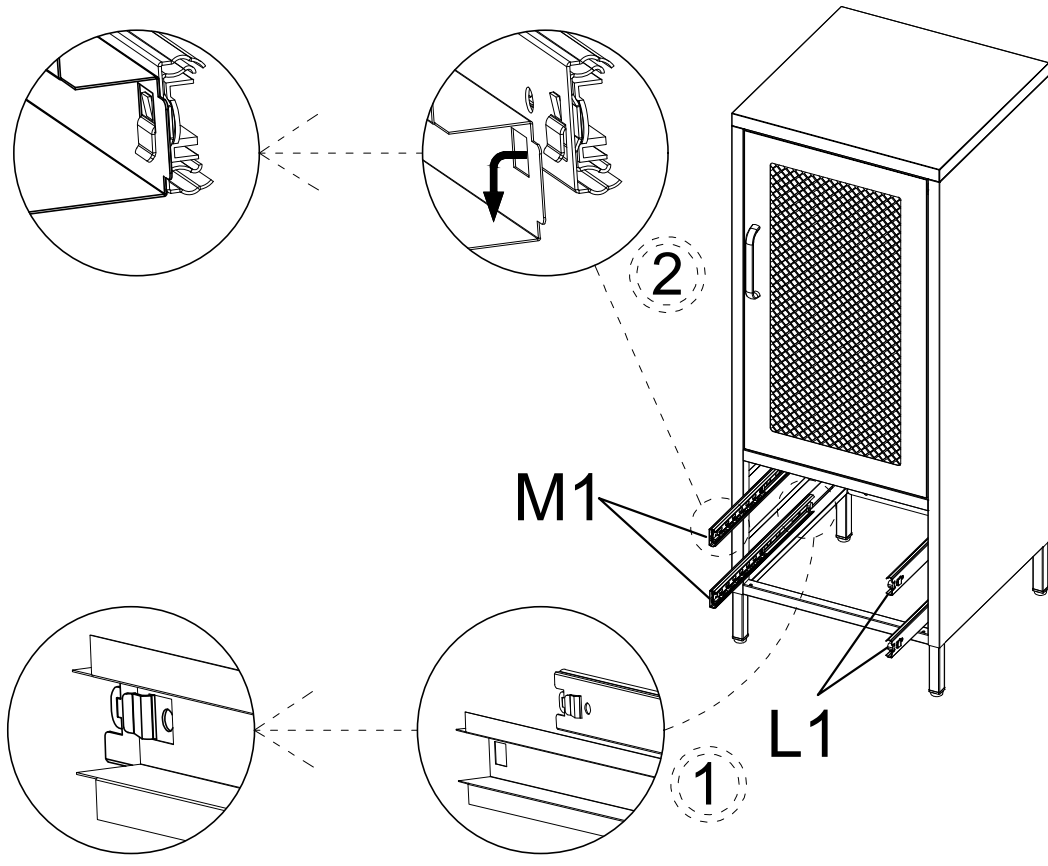
O×1
P×2
S×1

10

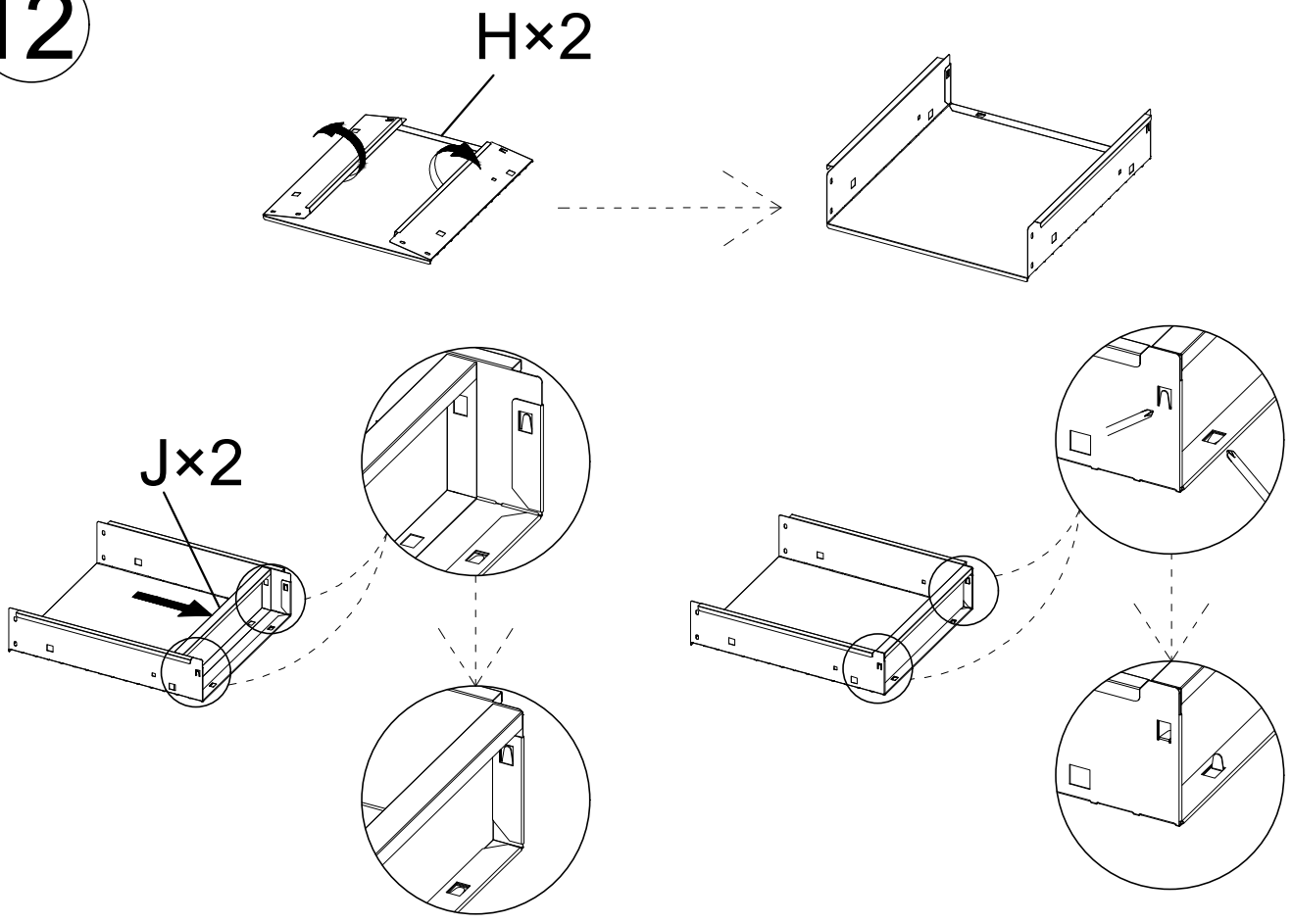


L×2	M×2
-----	-----

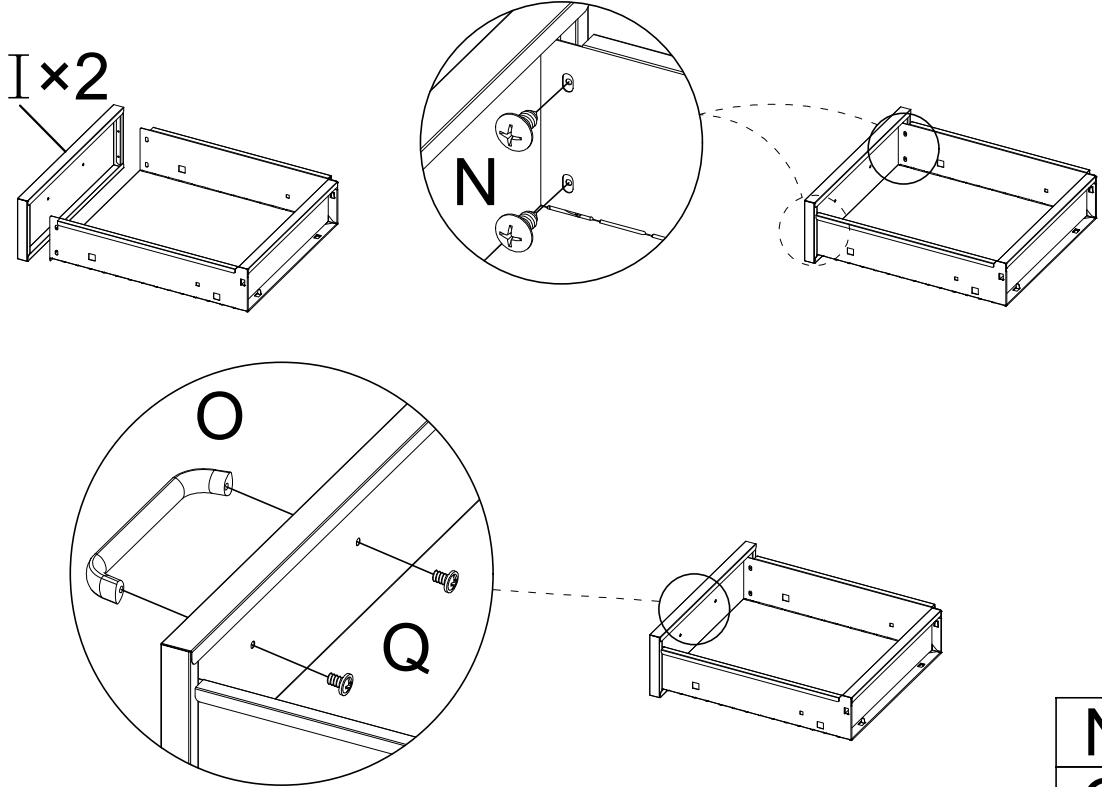
11



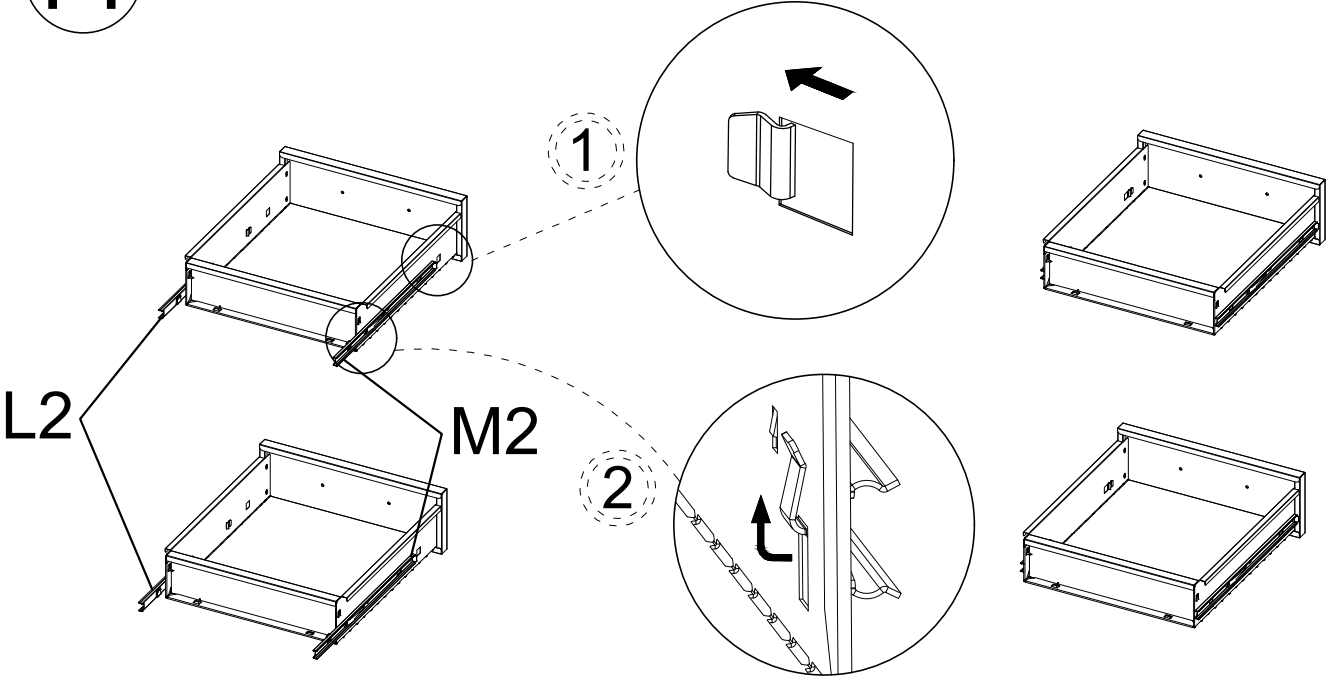
12



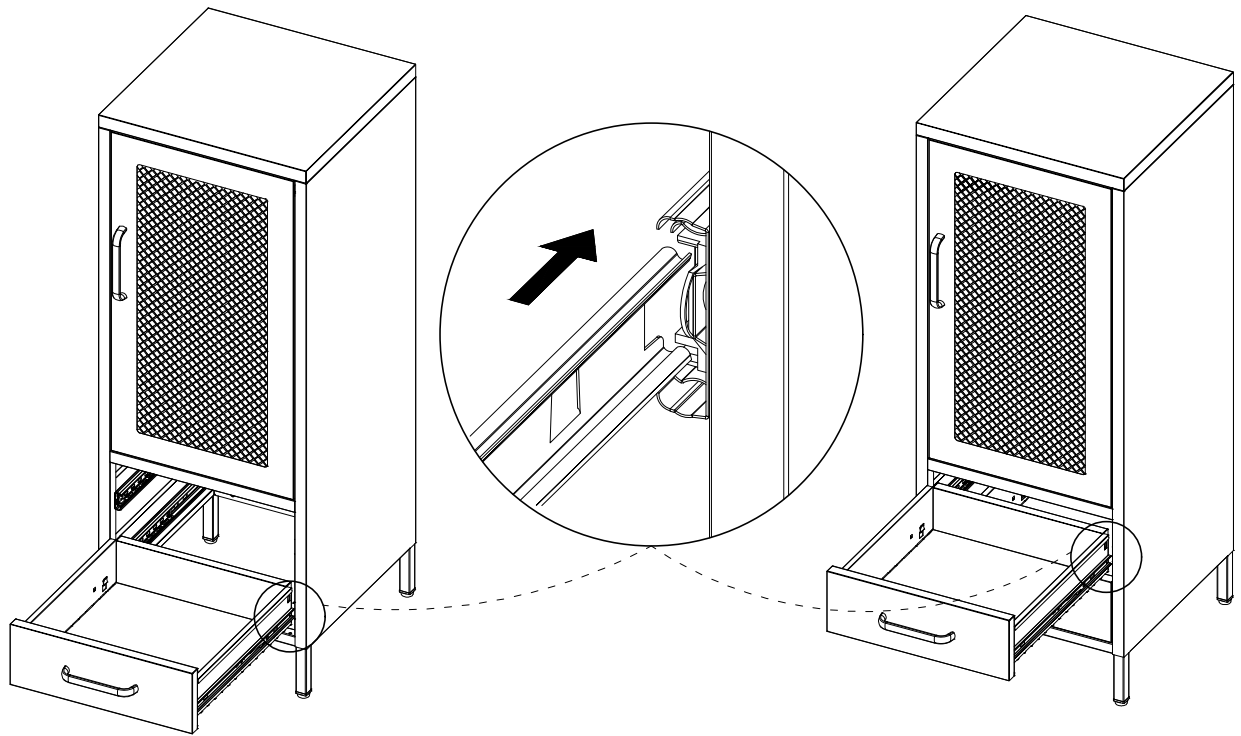
13



14



15



16

