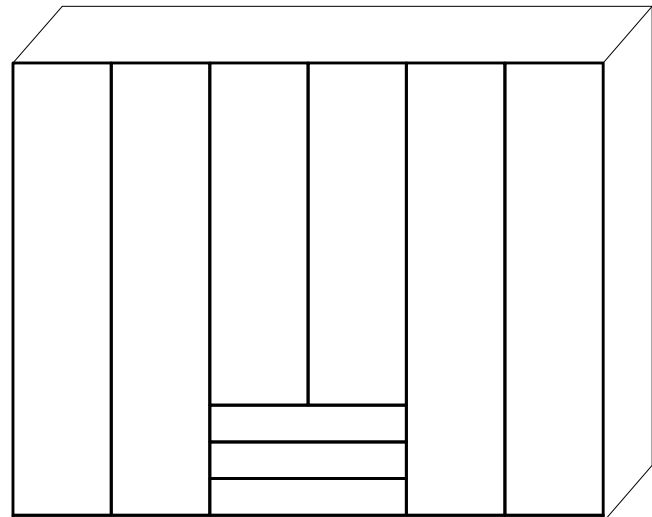
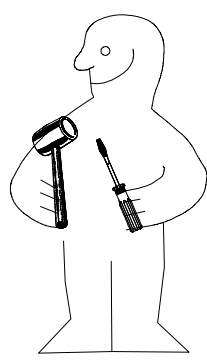
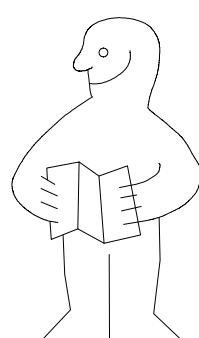
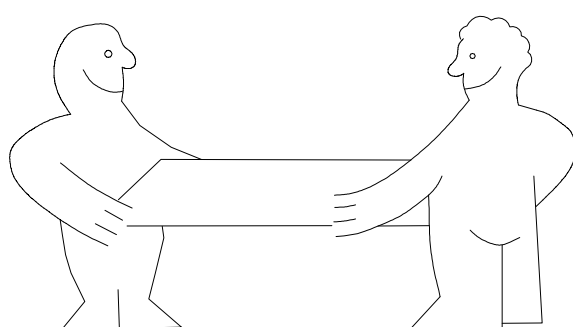
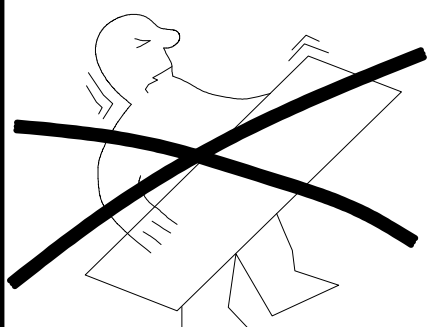


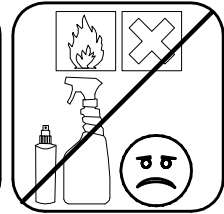
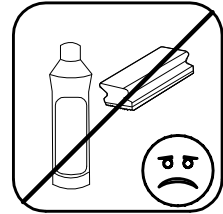
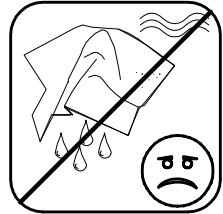
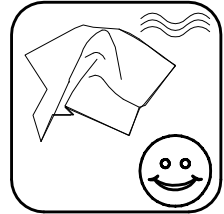
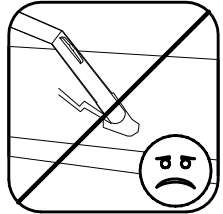
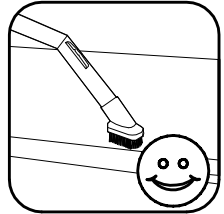
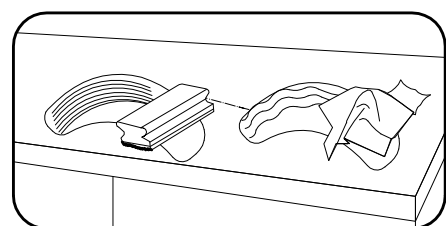
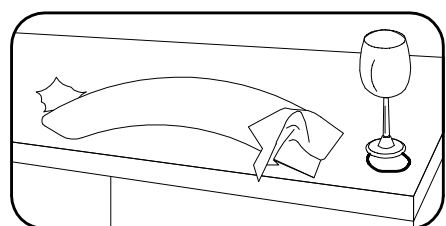
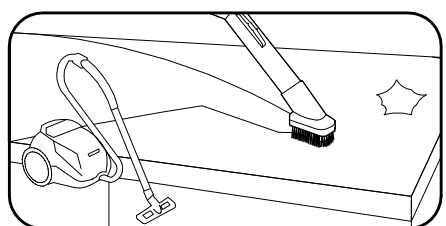
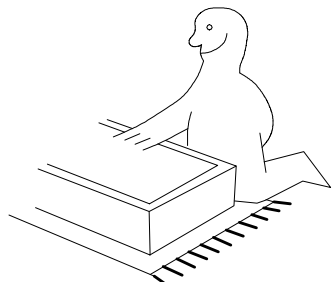
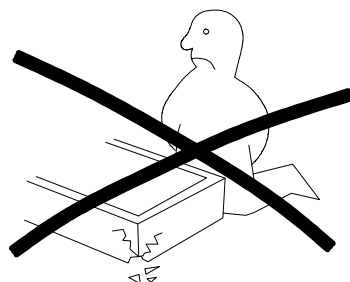
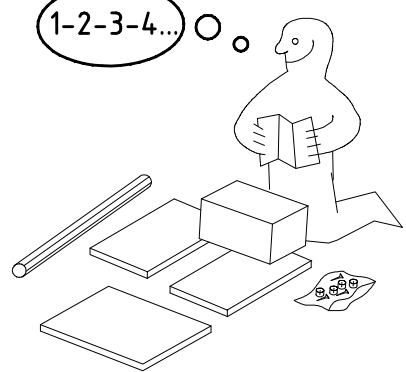
980585



NSP 270



1-2-3-4... ○



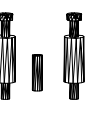
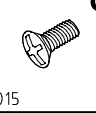




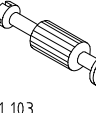
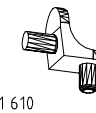

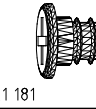
980585

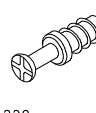


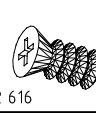
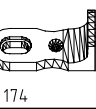
08.08.17 / -

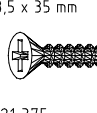
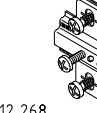
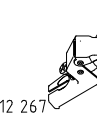
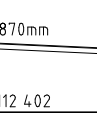
08 17

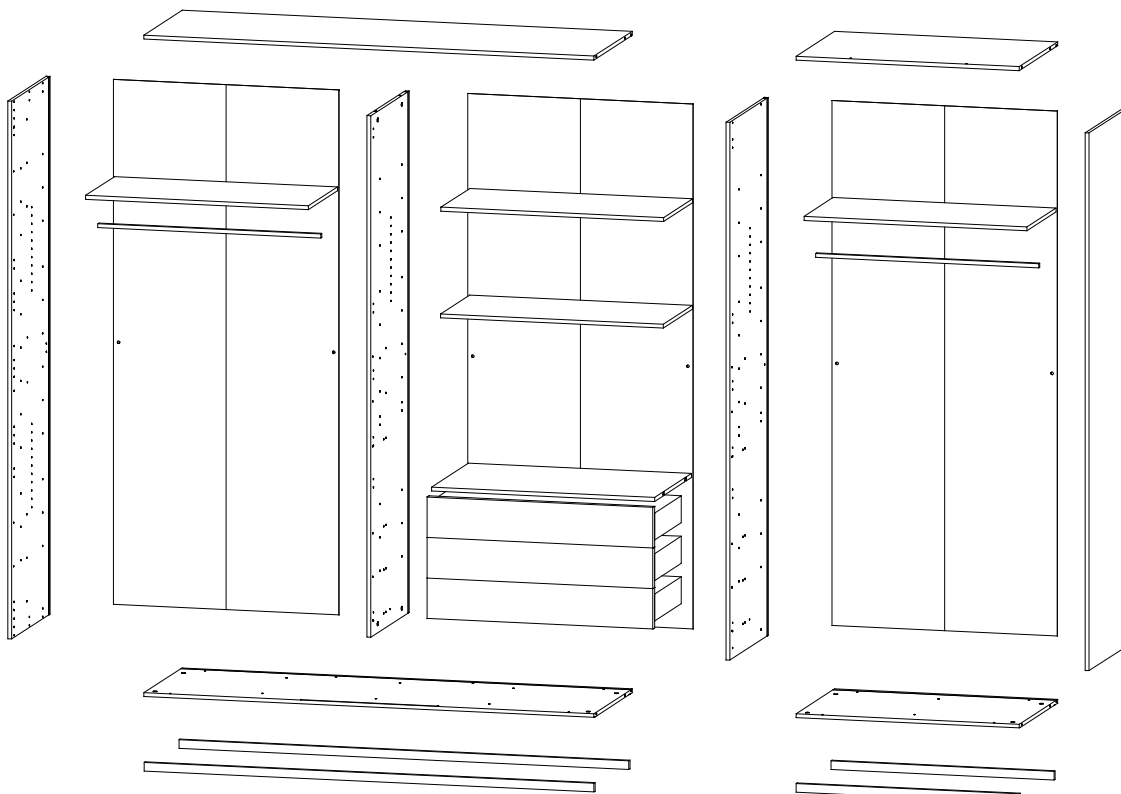
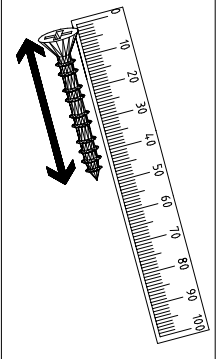
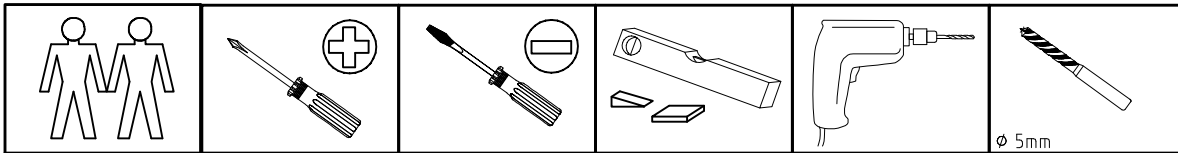
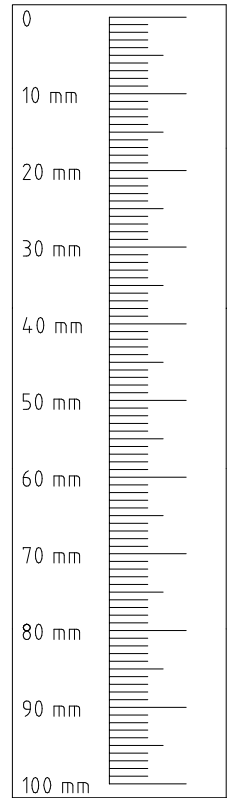
1/14

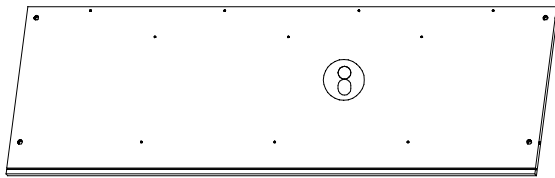
 111 252	VB23	4x
 111 102	A	20x
 M4 x 9 mm	F3	4x
 111 015	G8	6x
 117 001	K1	4x

 163 007	Z	3x
 111 103	C	12x
 111 610	L7	16x
 M6 x 11 mm	SBV	6x
 121 181	T6	6x

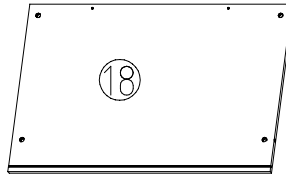
 111 229	F	4x
 3,5 x 15 mm	G1	10x
 112 190	Y20	6x
 M6 x 10	T3	12x
 111 174	J1	6x

 3,5 x 35 mm	G14	18x
 121 375	M	18x
 112 268	N	18x
 870mm	K20	2x
112 402		

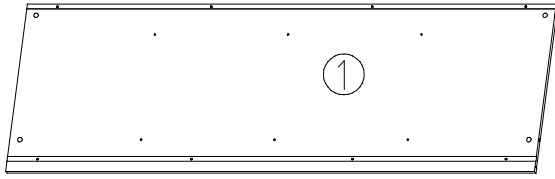




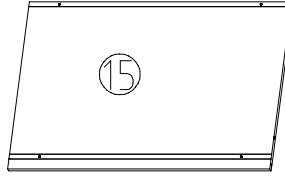
1761 x 560 x 15



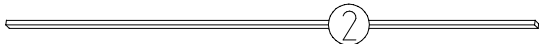
873 x 560 x 15



1761 x 560 x 15



873 x 560 x 15



1761 x 33 x 15



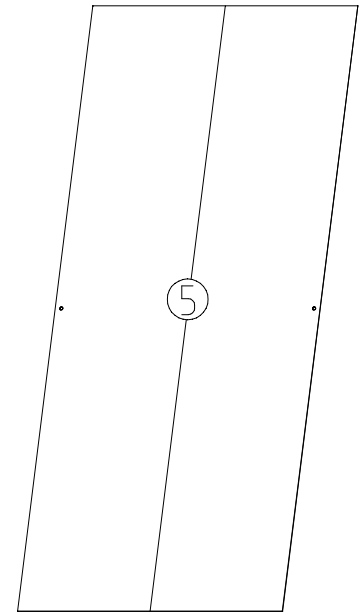
873 x 33 x 15



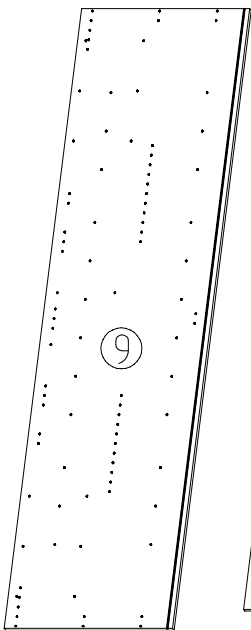
1761 x 33 x 15



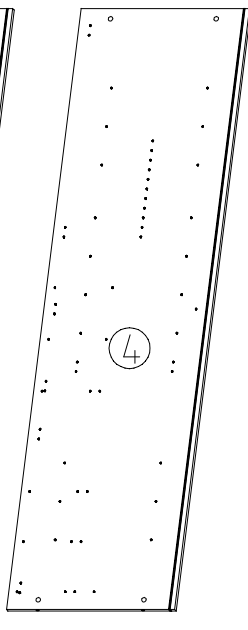
873 x 33 x 15



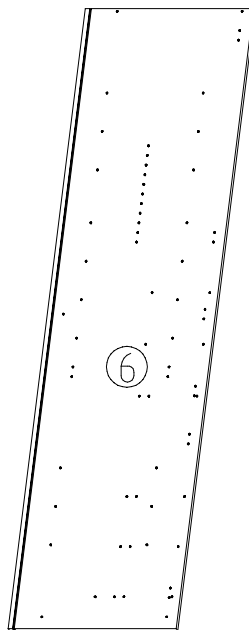
3 x 2015 x 882 x 2,5



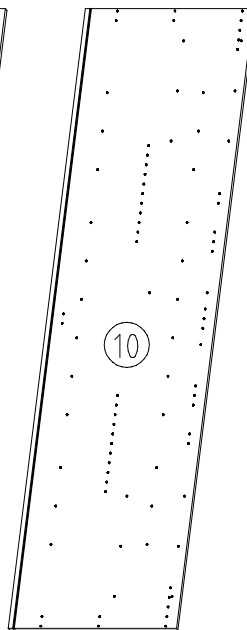
2064 x 560 x 15



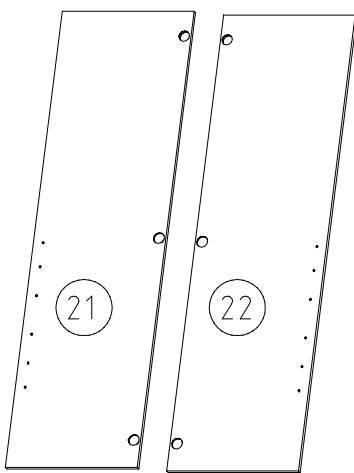
2001 x 560 x 15



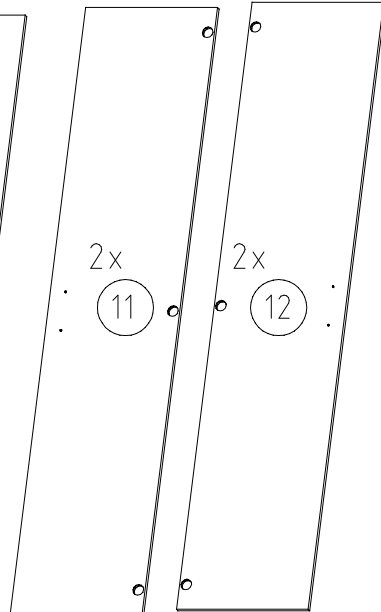
2064 x 560 x 15



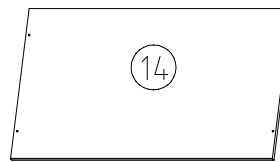
2064 x 560 x 15



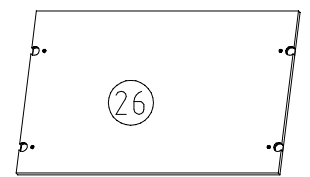
1518 x 439 x 15



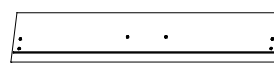
2021 x 439 x 15



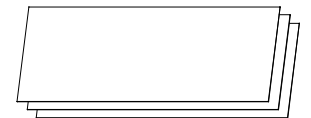
4 x 873 x 500 x 18



873 x 540 x 18



3 x 883 x 164 x 15

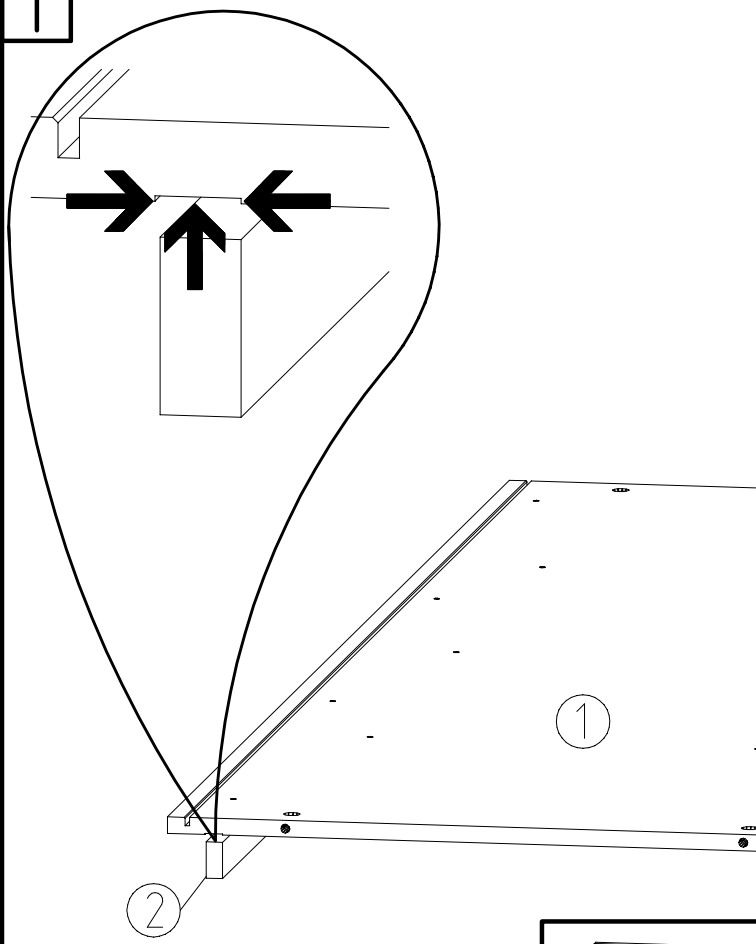


3 x 852 x 439 x 2,5

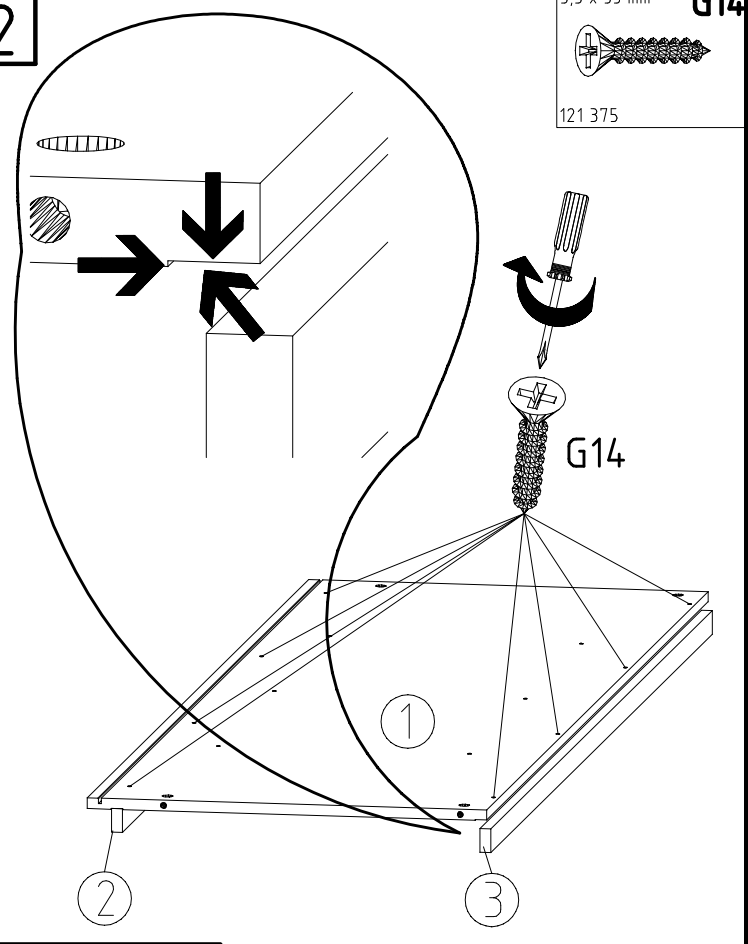


3 x 439 x 866 x 439

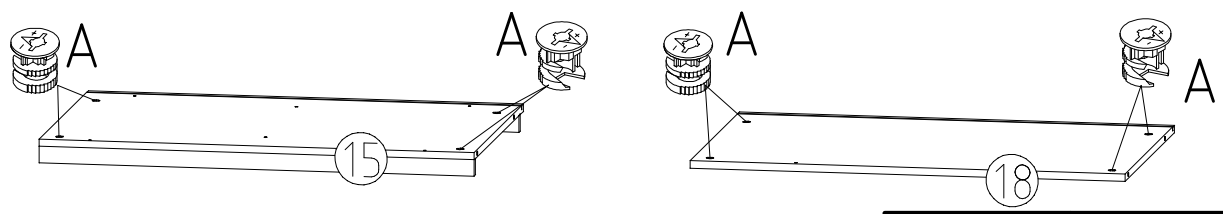
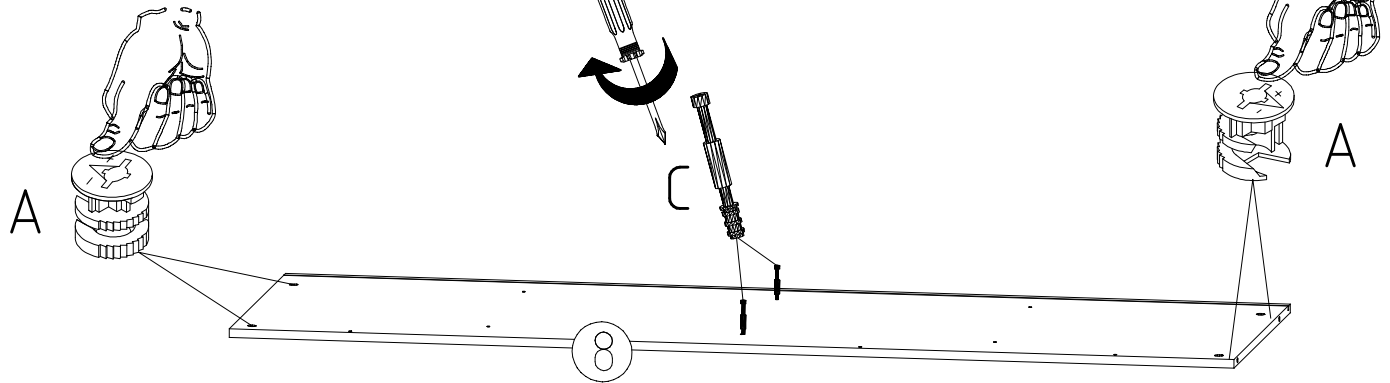
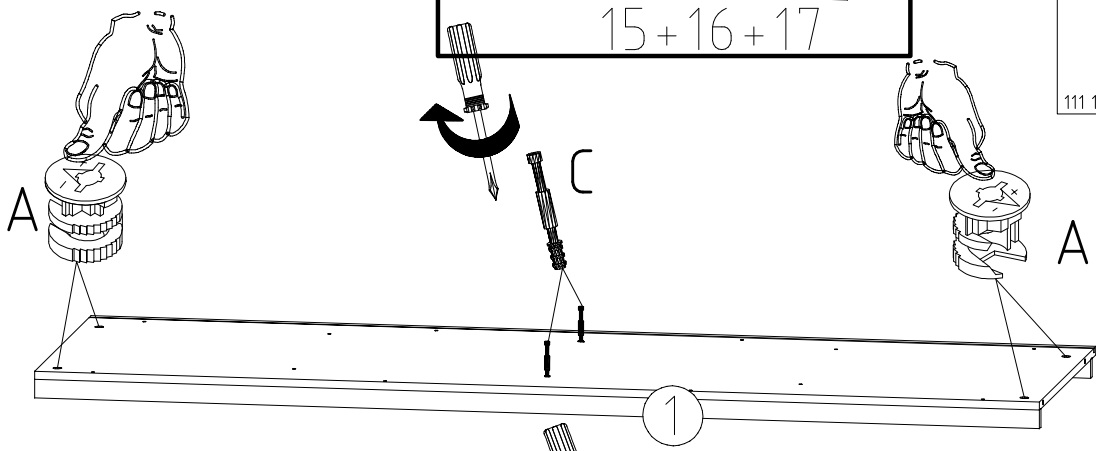
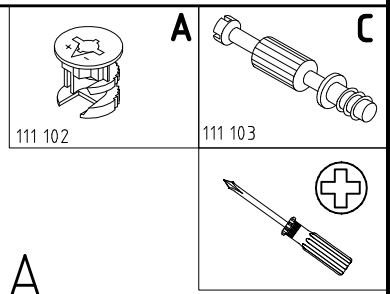
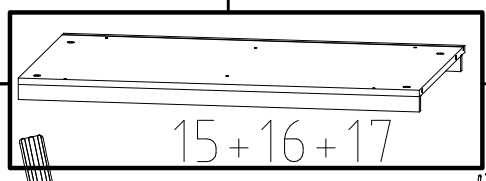
1



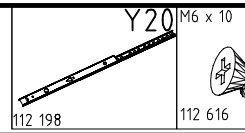
2



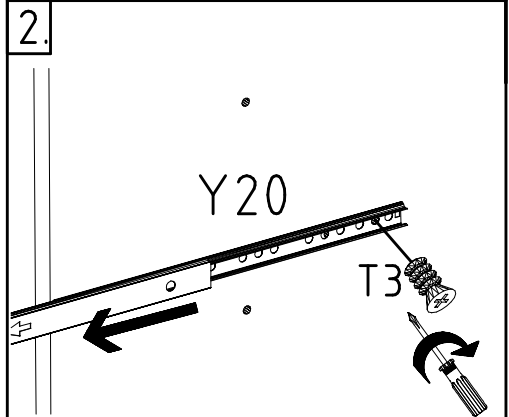
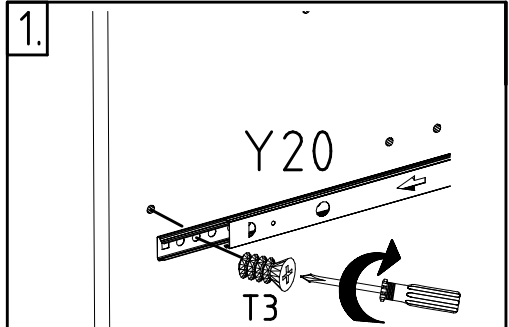
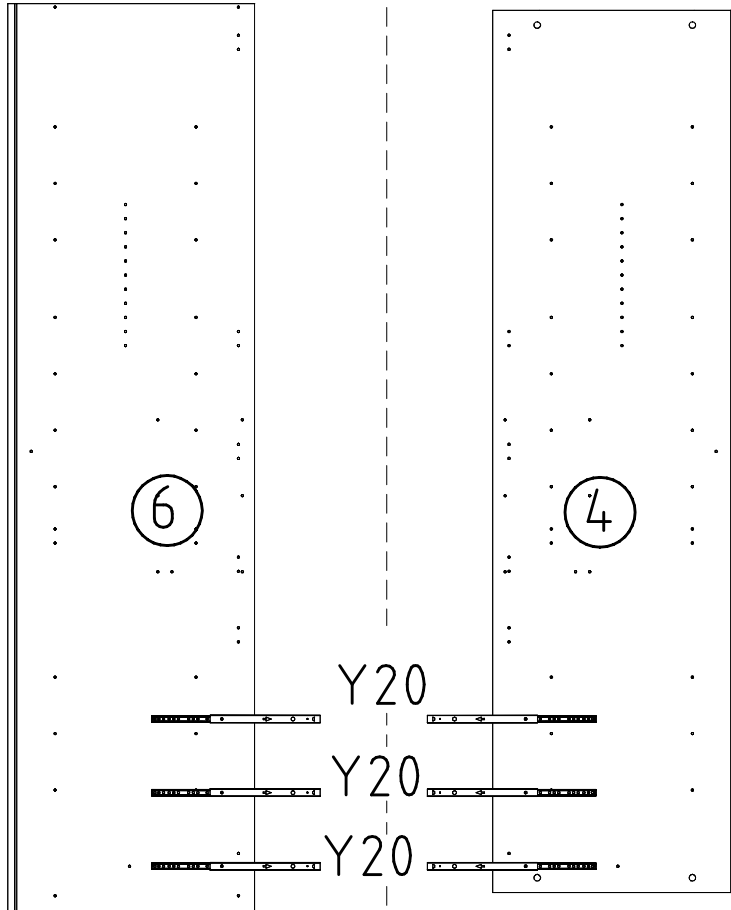
3



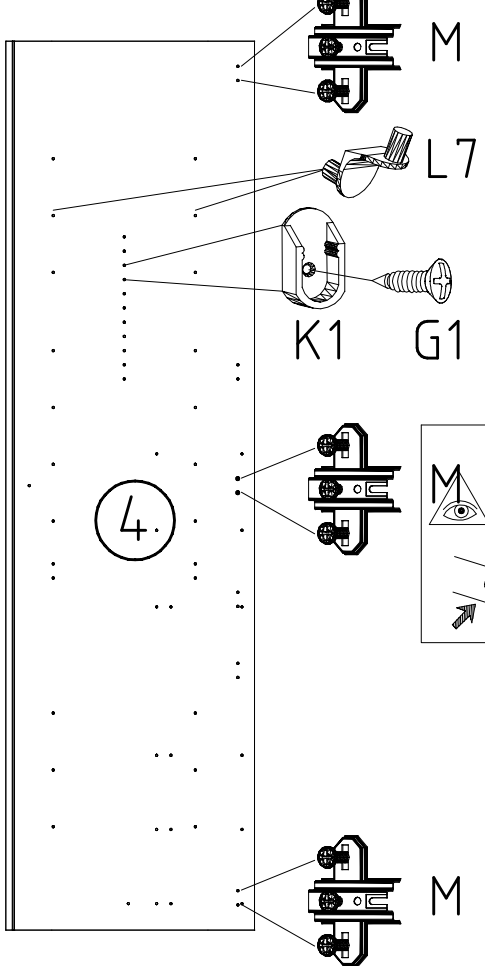
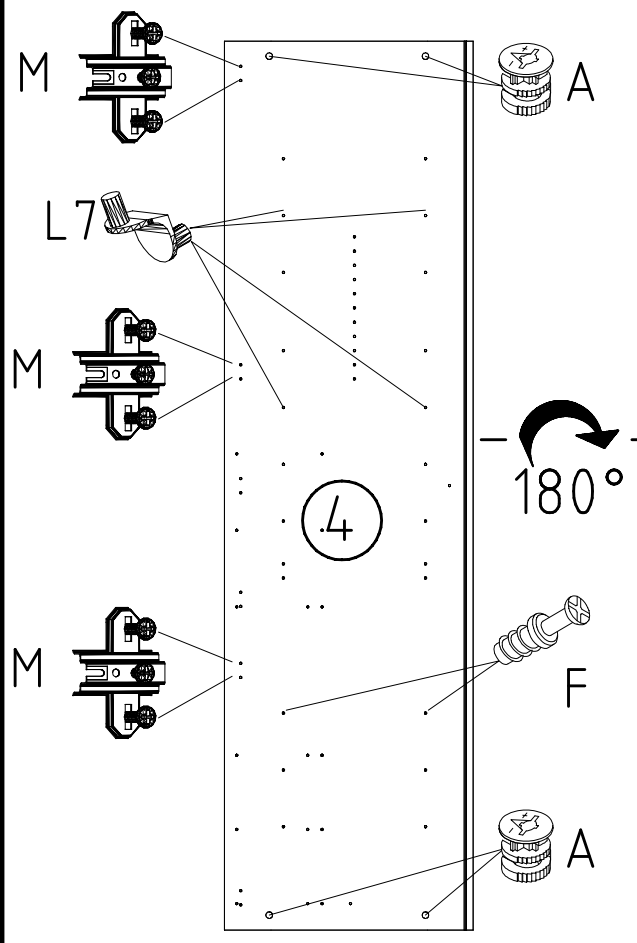
4



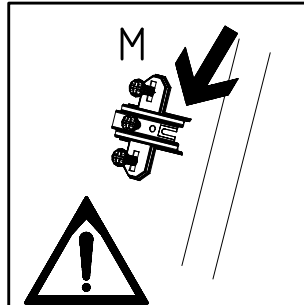
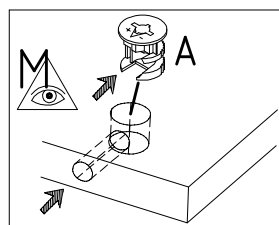
T3



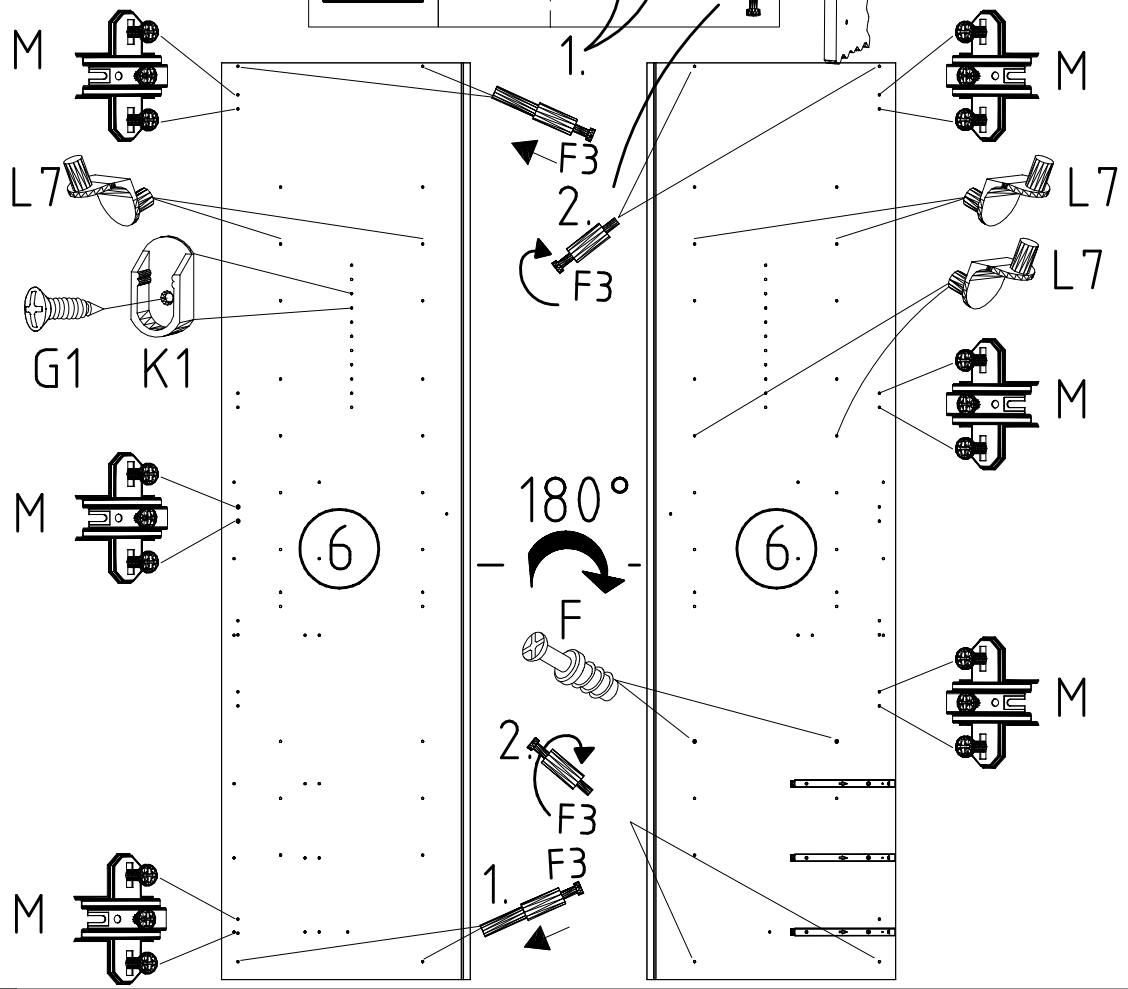
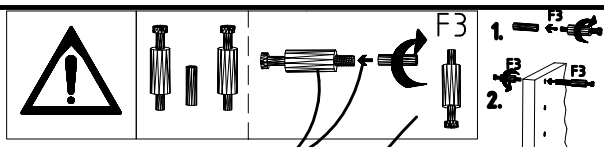
5

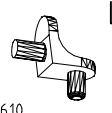
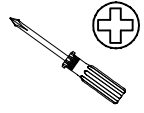

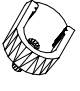
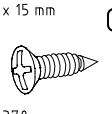
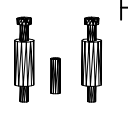
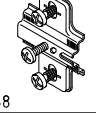
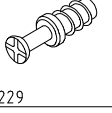


		L7
	111 610	
		K1
	117 001	
	3,5 x 15 mm	
		G1
	121 370	
		A
	111 102	
		M
	112 268	
		F
	111 229	

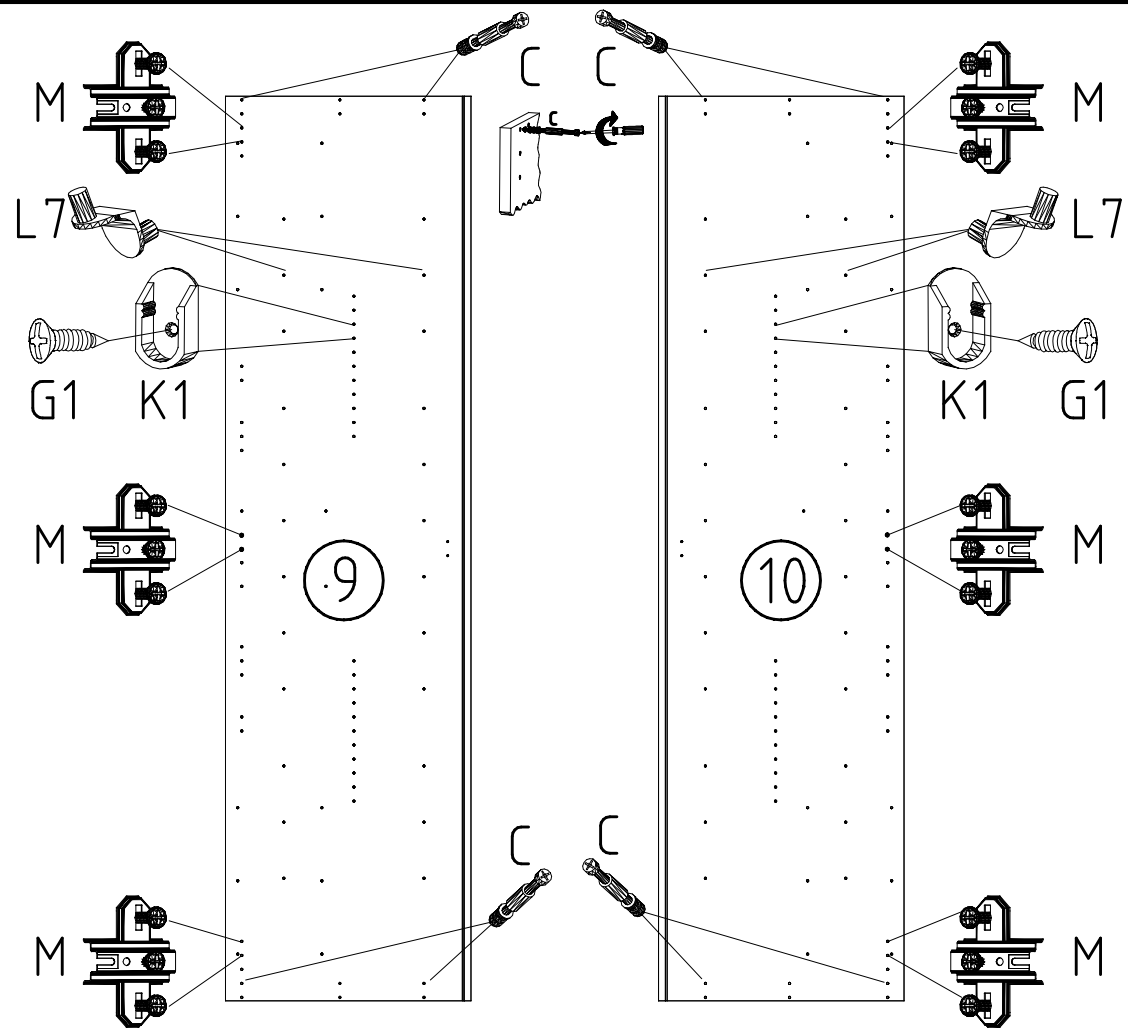


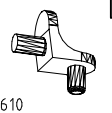
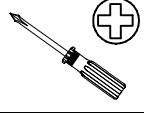


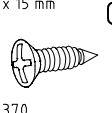
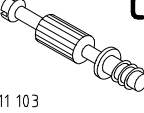
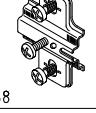
6



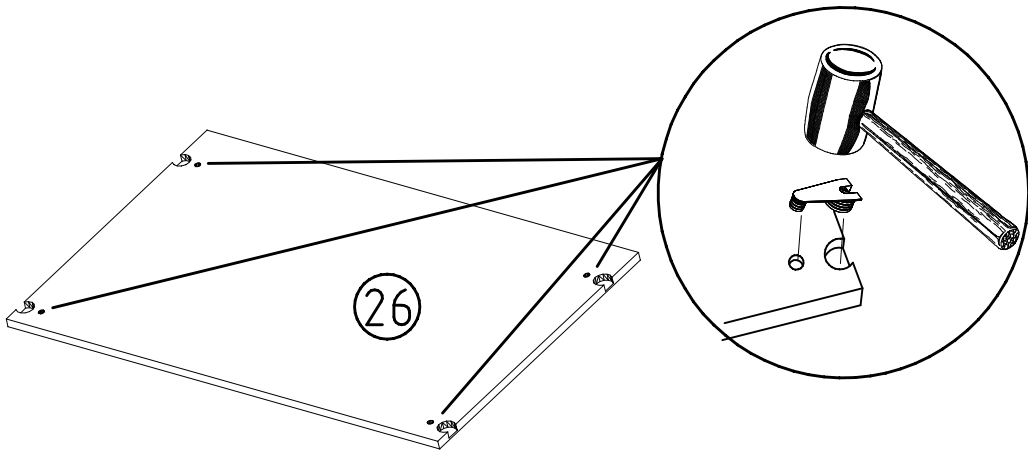
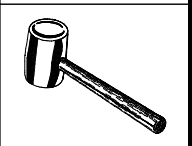
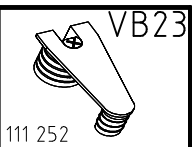
-  L7
111 610
-  
-  K1
117 001
3,5 x 15 mm
-  G1
121 370
-  F3
-  M
112 268
-  F
111 229

7

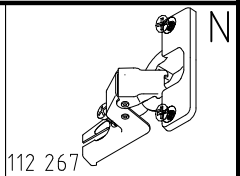
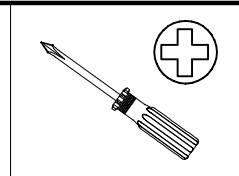


-  L7
111 610
-  
-  K1
117 001
3,5 x 15 mm
-  G1
121 370
-  C
111 103
-  M
112 268

8

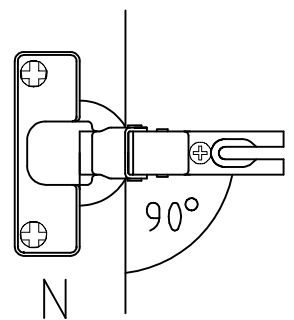
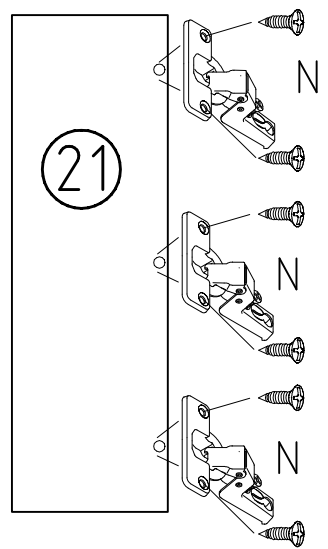
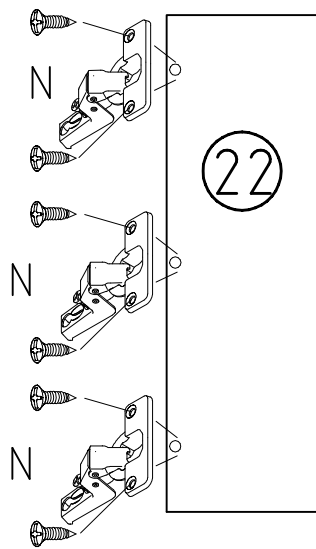
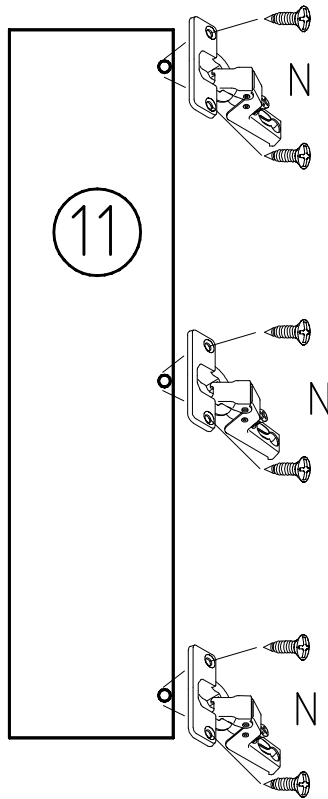
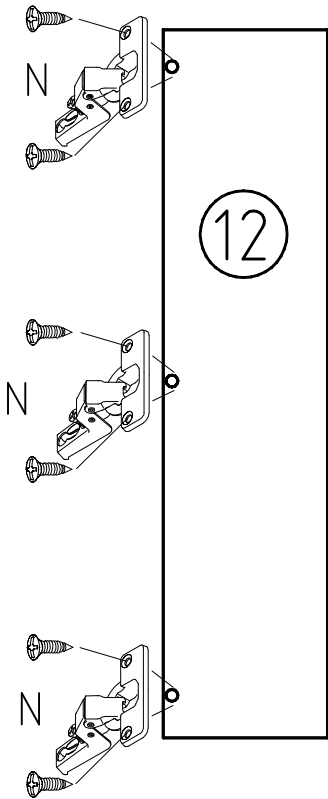


9

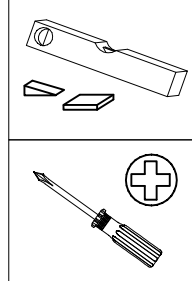
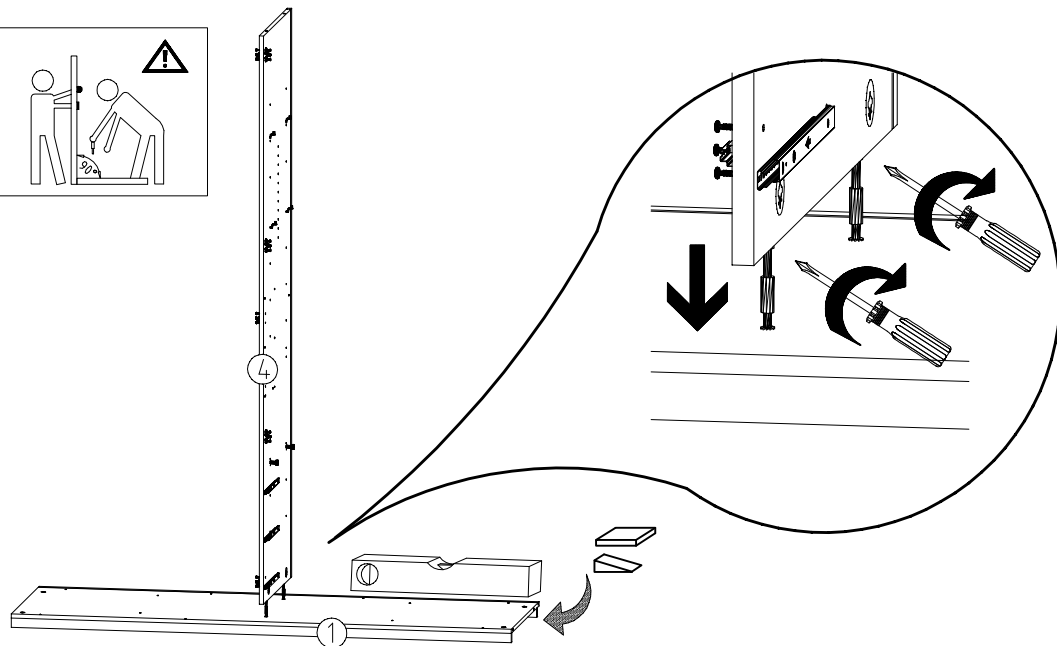
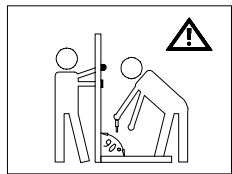


2x

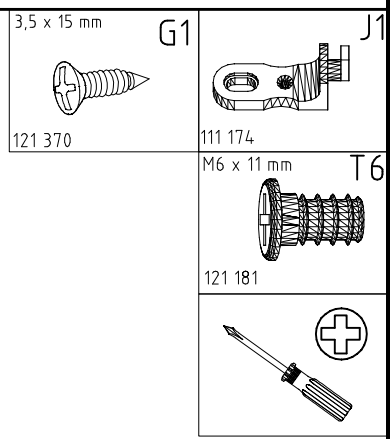
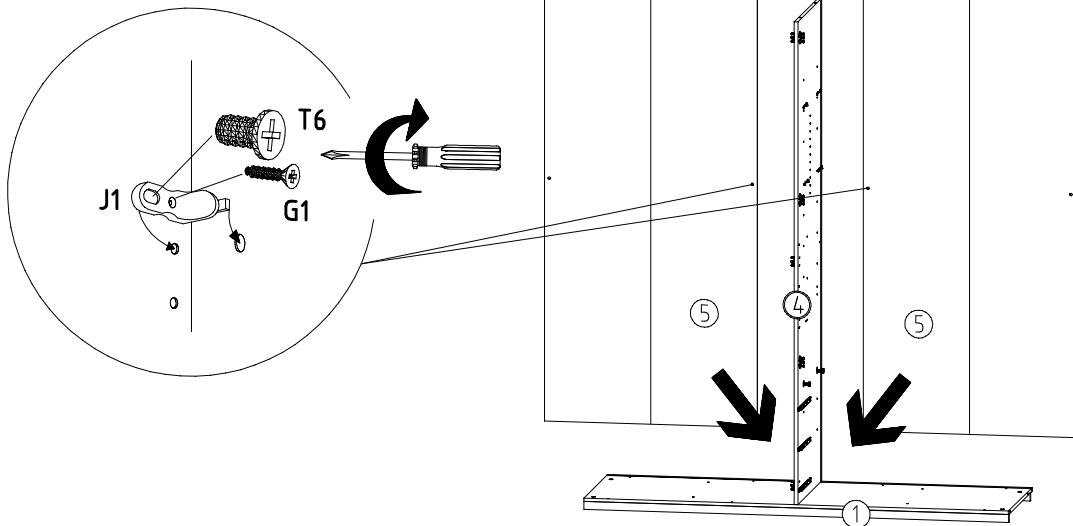
2x



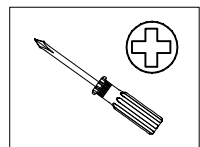
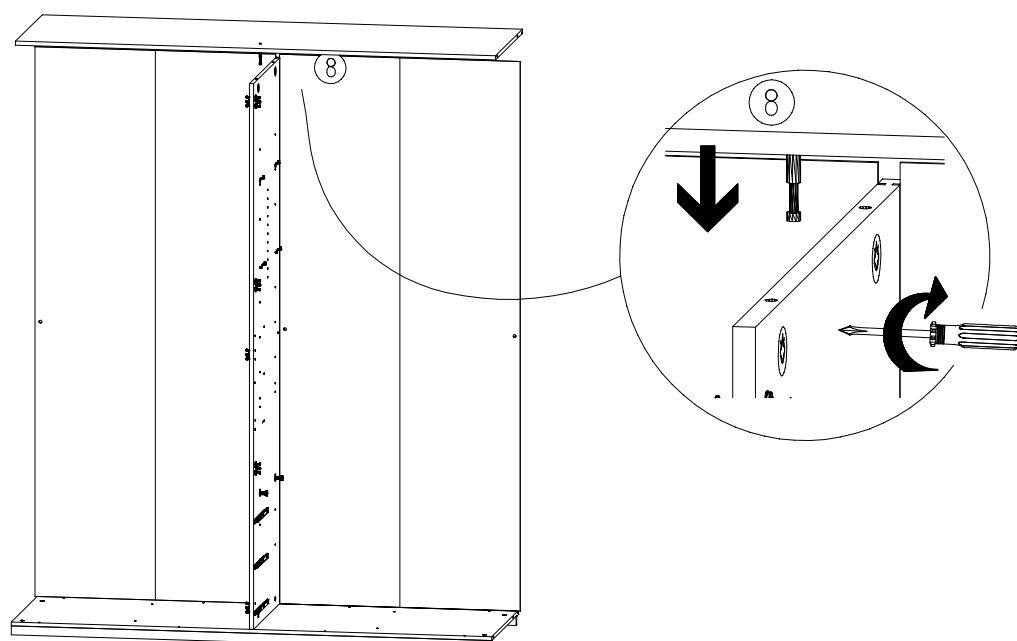
10



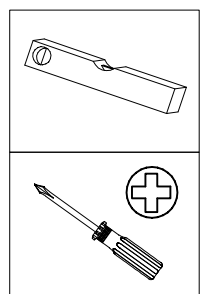
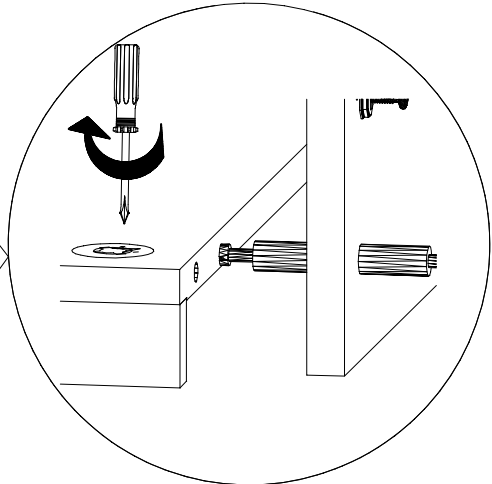
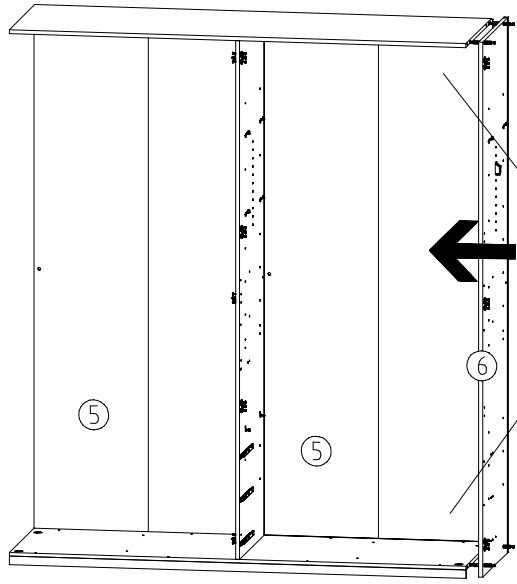
11



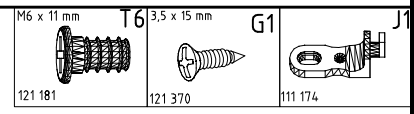
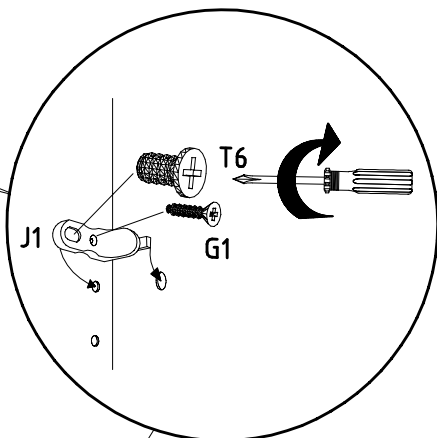
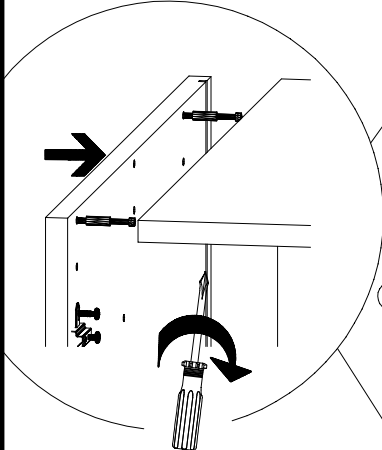
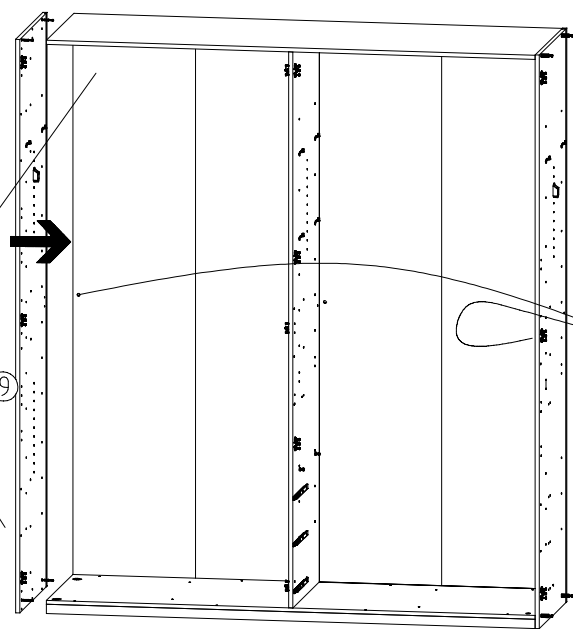
12



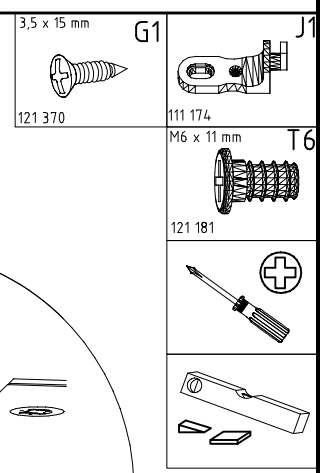
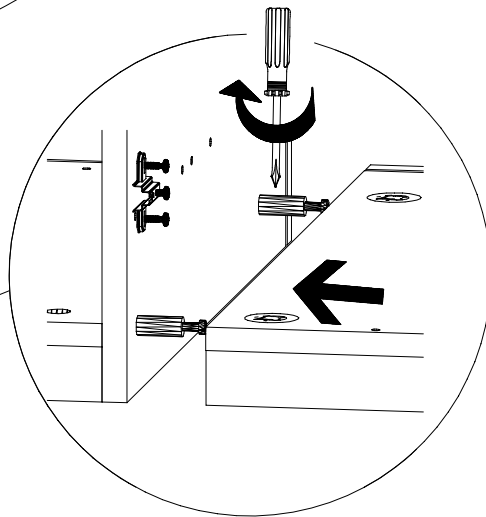
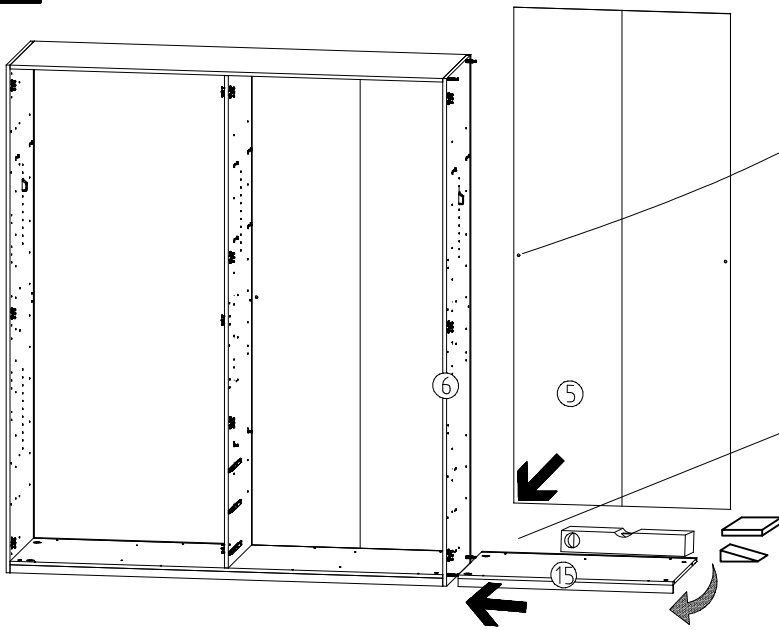
13



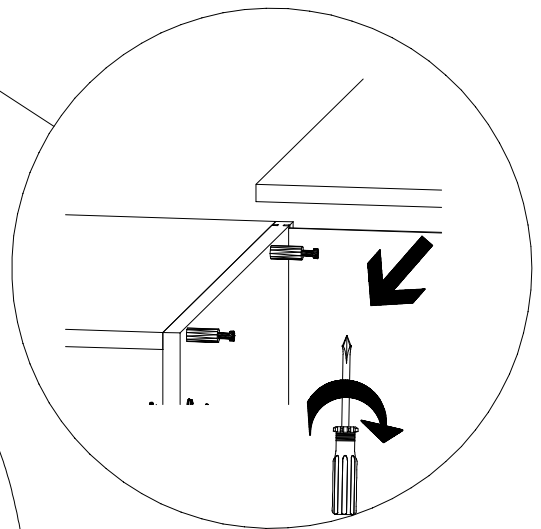
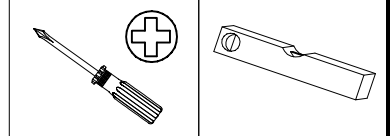
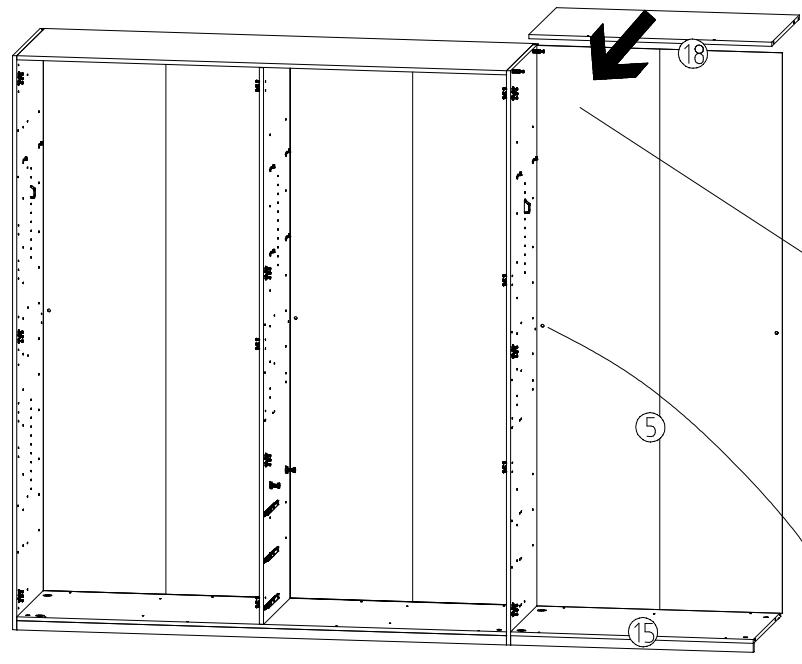
14



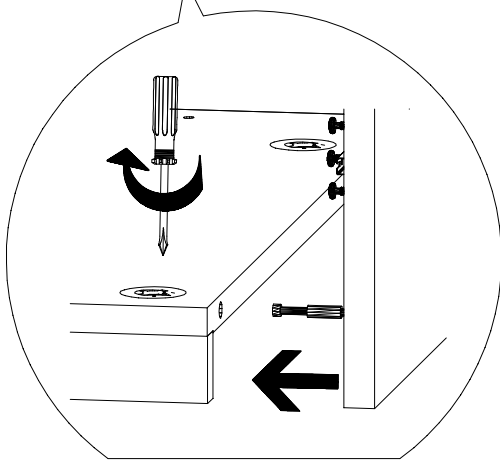
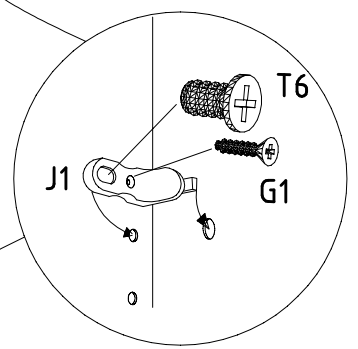
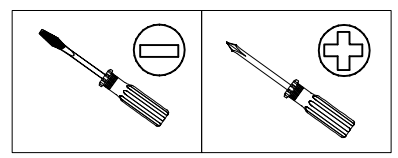
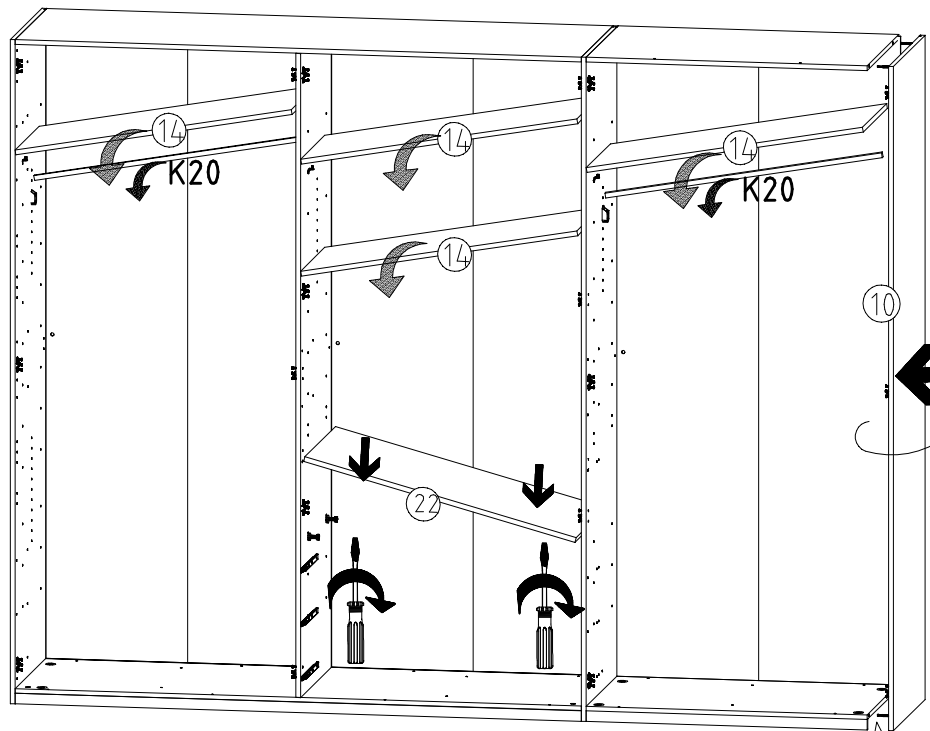
15



16

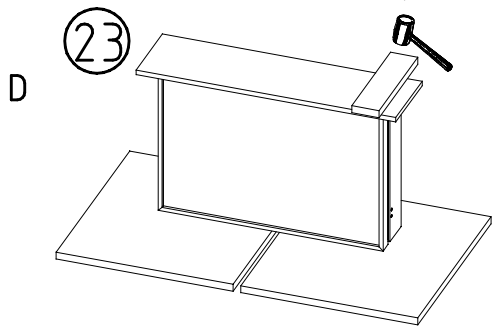
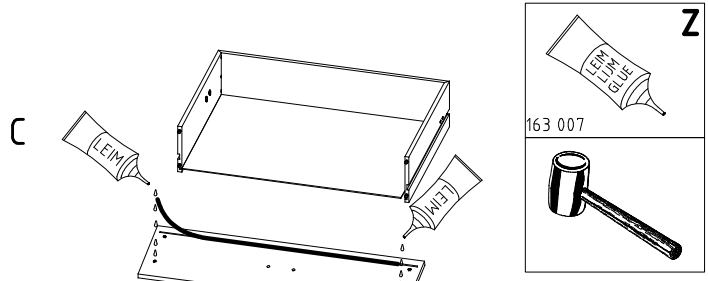
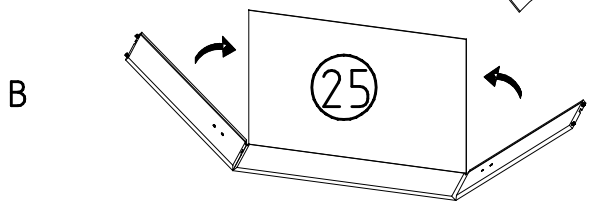
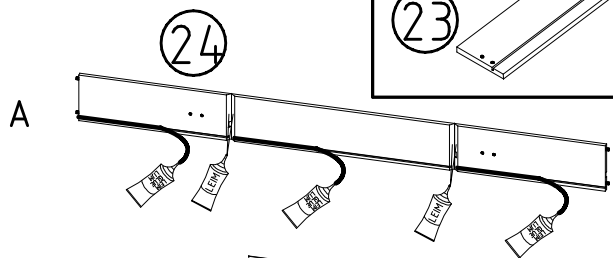
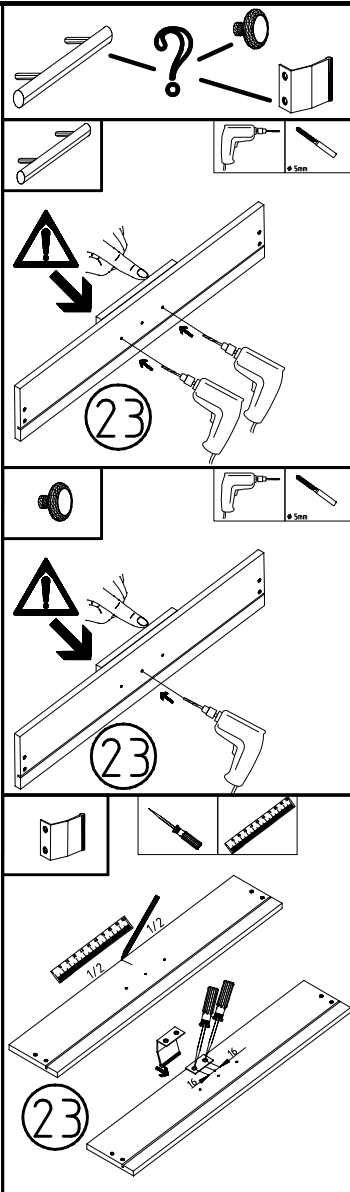
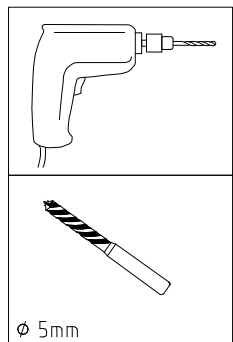


17

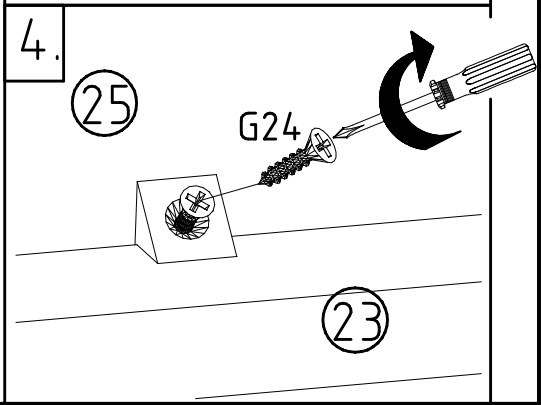
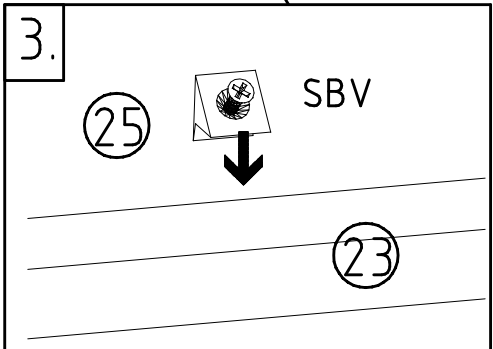
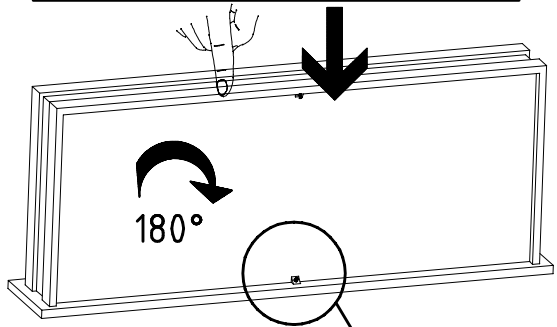
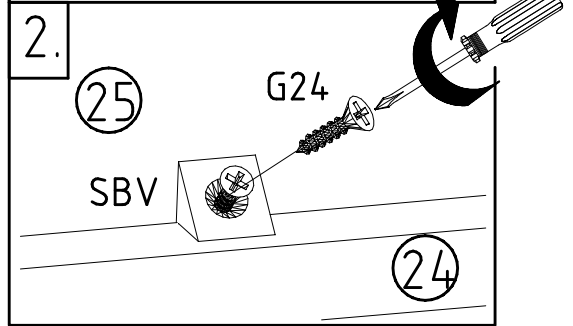
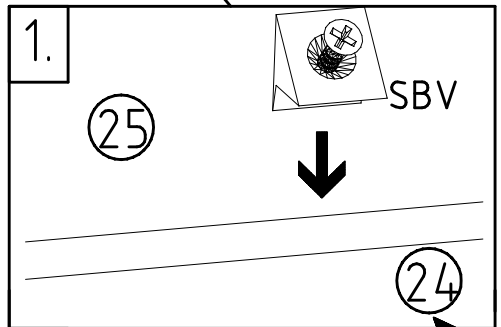
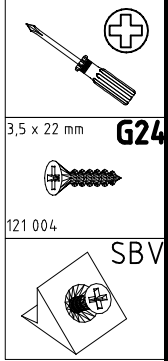
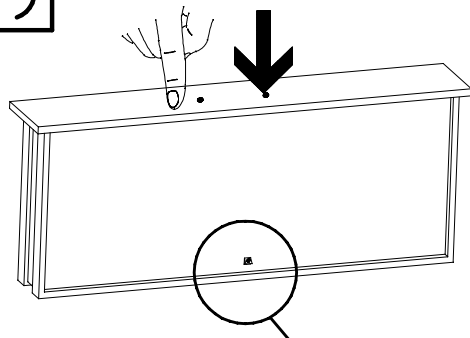


- K20**
870mm
- 112 402
- J1**
111 174
M6 x 11 mm
- T6**
121 181
3,5 x 15 mm
- G1**
121 370

18



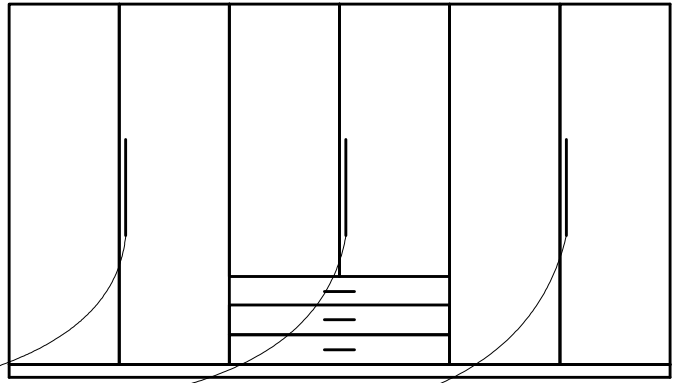
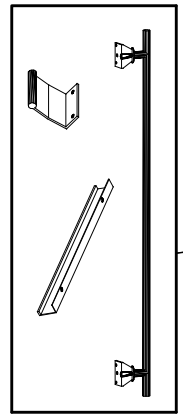
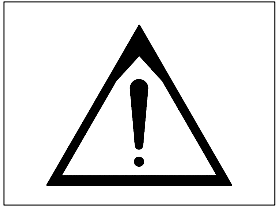
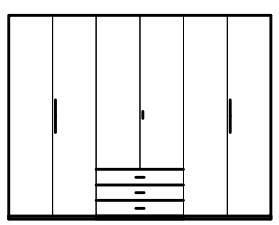
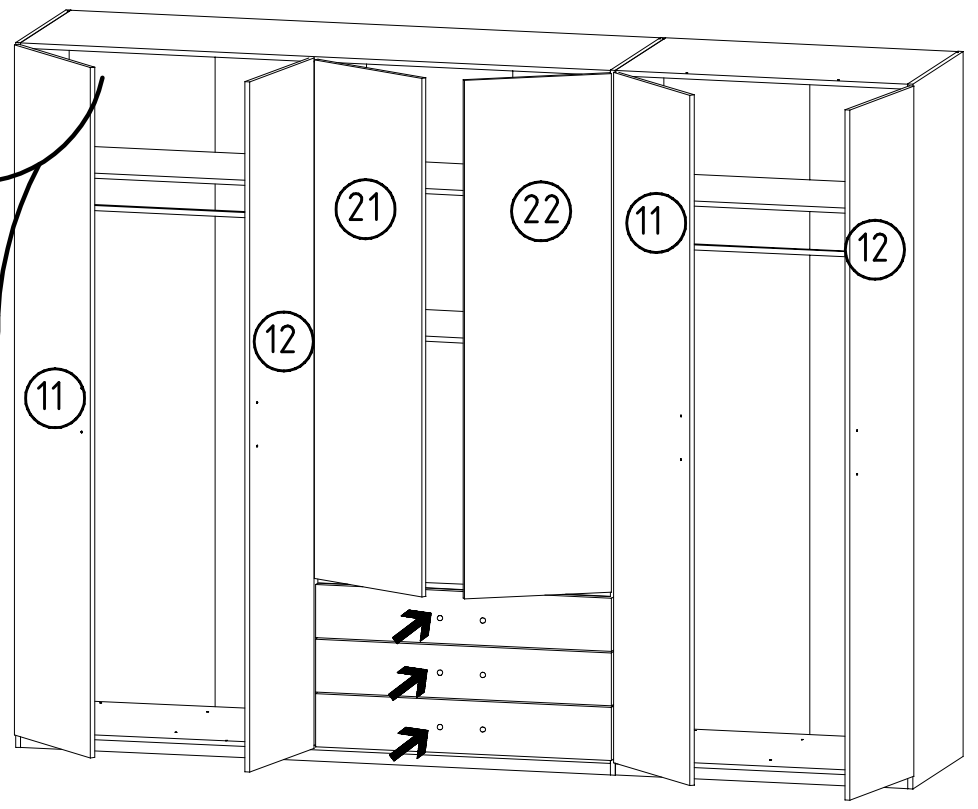
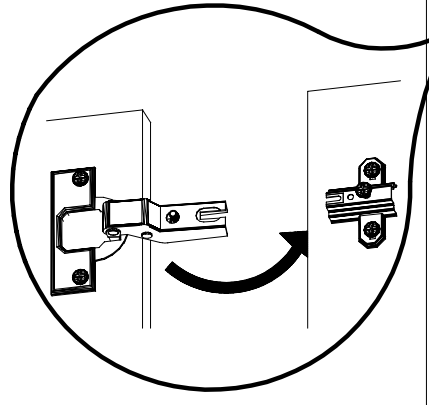
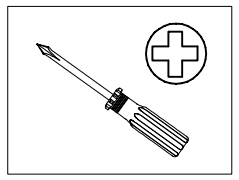
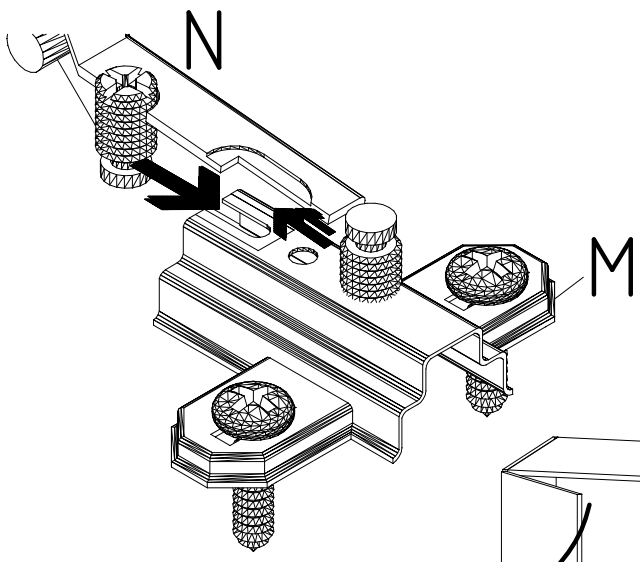
19

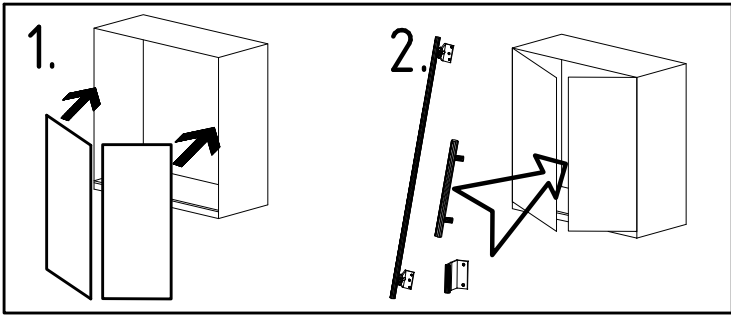
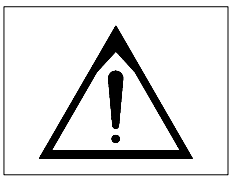


980585

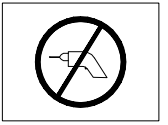
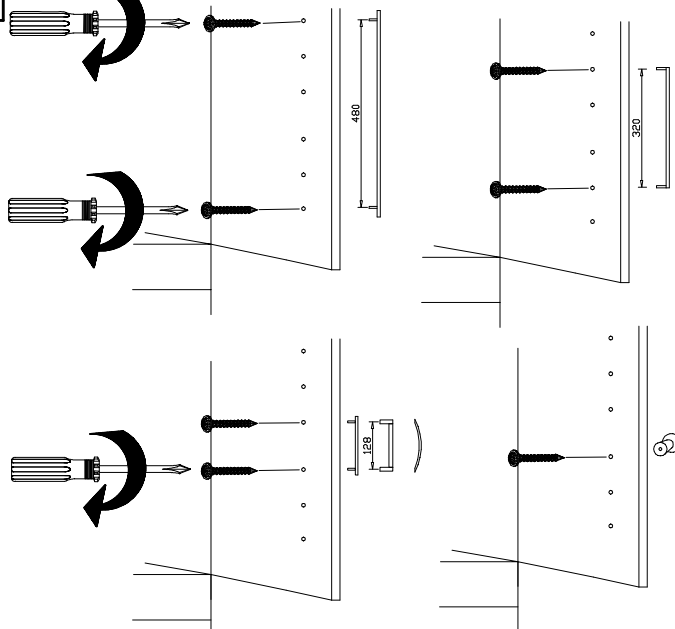
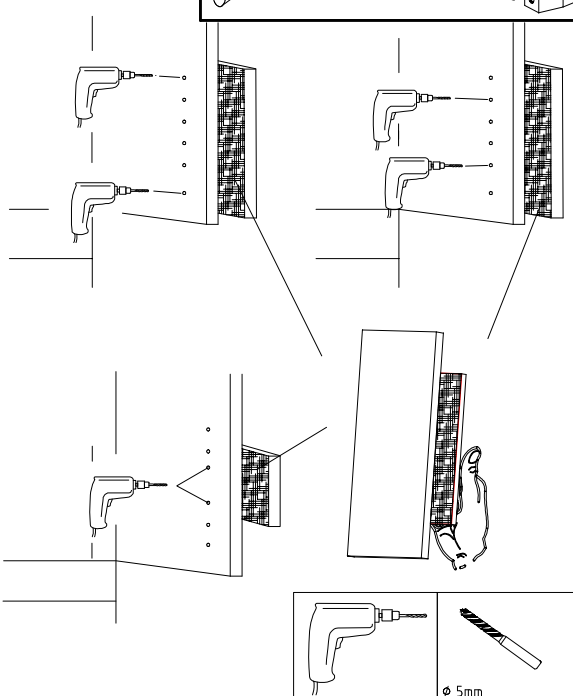
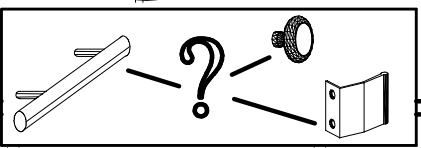
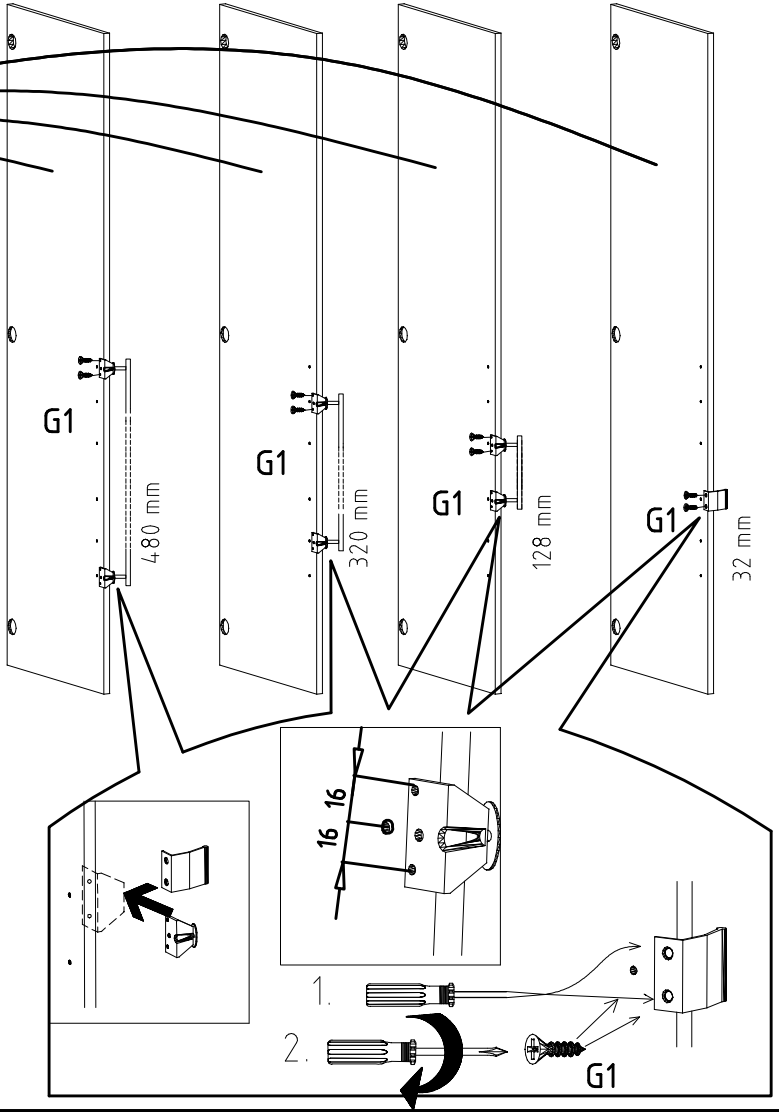
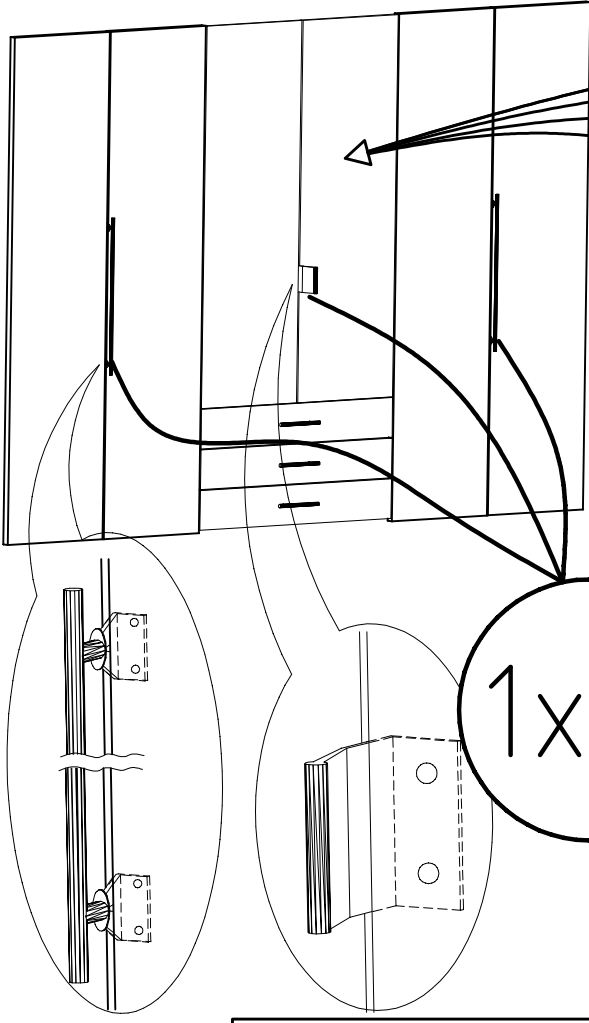
08.08.17 / -

08 17 11/14





3,5 x 15 mm 121 370	G1	4,0 x 12 mm 122 625	G56
------------------------	----	------------------------	-----



	SP27
4 X 27mm	
122620	
4,0x22	G49
122 609	