



ASSEMBLY INSTRUCTION / INSTRUCTIONS DE MONTAGE

Thank you for purchasing this product. Please take time to read and follow the instructions below. Check that you have all parts and hardware before assembly. Parts apparently missing are often found in the packing materials. If you do not have all the parts listed, have your dealer contact us and they will be sent to you immediately.

Merci d'avoir acheté ce produit. Veuillez lire et suivre les instructions ci-dessous. Vérifiez avant le montage que vous avez toutes les pièces et fixations. Les pièces qui semblent manquer se trouvent souvent dans les matériaux d'emballage. Si vous n'avez pas toutes les pièces de la liste, demandez à votre détaillant et nous vous les enverrons immédiatement.

 It is recommended to install protective pads under all legs and supports to avoid damage or scratches when placing furniture on a wood floor or other hard surface, and to limit indentation and prevent discoloration if placing on carpet.

 Il est recommandé de placer des coussins protecteurs sous tous les pieds et toutes les bases des meubles pour éviter d'endommager ou d'égratigner les planchers en bois ou autres surfaces dures, et pour limiter l'empreinte et empêcher la décoloration quand les meubles reposent sur la moquette.

PARTS LIST LISTE DE PIÈCES

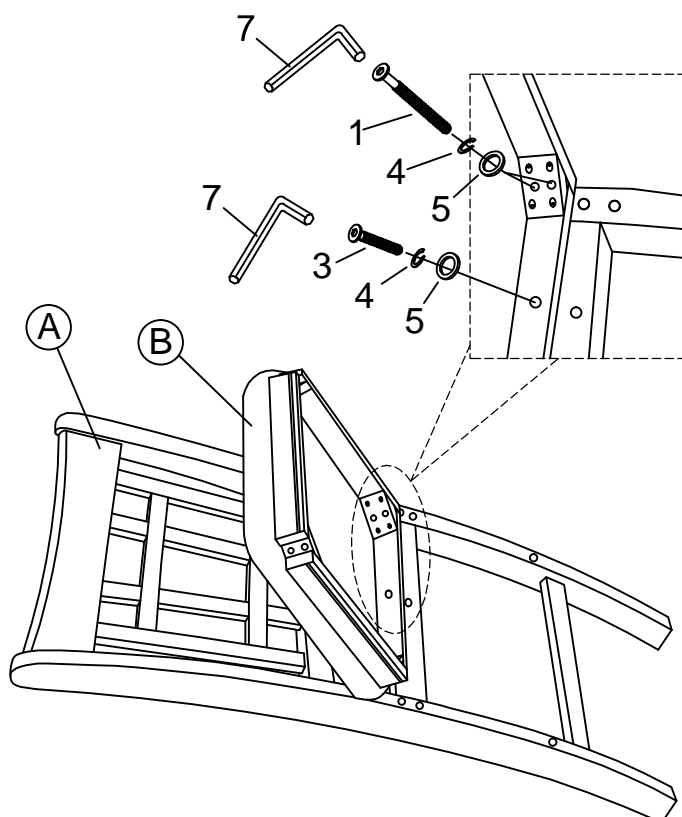
NO:	DESCRIPTION	Q'TY/QTÉ
A	Chair back / Dossier de chaise	1PC
B	Cushion seat / Siège coussiné	1PC
C	Left front leg / Pied Avant gauche	1PC
D	Right front leg / Pied Avant droite	1PC
E	Left side stretcher / brancard gauche	1PC
F	Right side stretcher / brancard droite	1PC
G	Front stretcher / brancard avant	1PC

HARDWARE LIST LISTE DE QUINCAILLERIE

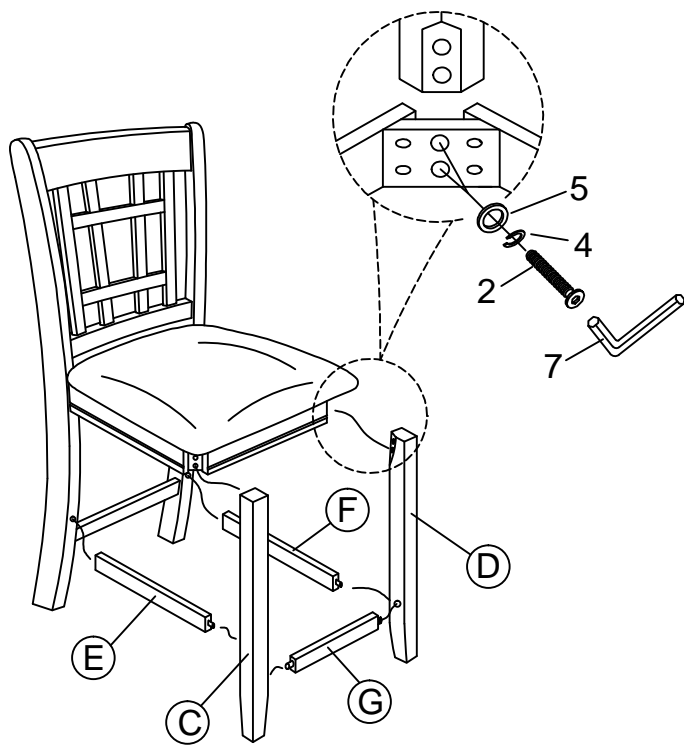
NO:	DESCRIPTION	SIZE	Q'TY/QTÉ
1	Bolt (long) / Boulon	M6x75mm	4PCS
2	Bolt (medium) / Boulon	M6x60mm	4PCS
3	Bolt (short) / Boulon	M6x38mm	1PC
4	Spring washer / rondelle d'arrêt	Ø8x13mm	9PCS
5	Flat washer / Rondelle plate	Ø8x19mm	9PCS
6	Screw / Vis	Ø4x40mm	6PCS
7	Allen key / Clé allen	M4x59mm	1PC

*HARDWARE SET ARE PACKED IN 2423-24 FOR ASSEMBLY

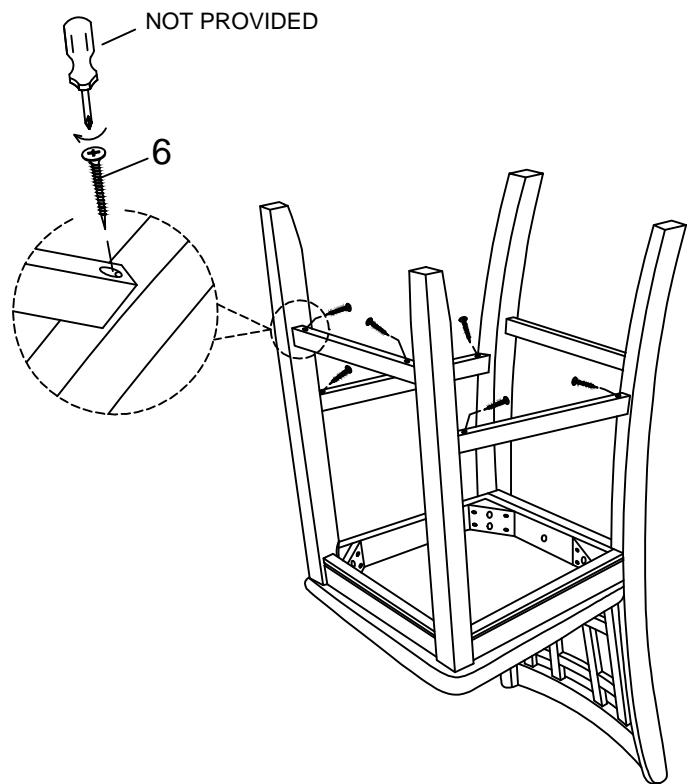
Step 1 / Étape 1



Step 3 / Étape 3



Step 4 / Étape 4



Assembly Completed /
Assemblage Completé

