



ASSEMBLY INSTRUCTIONS

Pour le français, voir la page 2. Para el español, ver la página 3.

HORIZONTAL STORAGE SHED

MODEL 60341

BEFORE ASSEMBLY:

- Assemble on a level surface
- At least 3 people are recommended for setup



WATCH THE HOW-TO ON YOUTUBE



Scan the code, or visit go.lifetime.com/60341-assembly

YouTube® and the YouTube logo are trademarks of Google, LLC.

FOR DOMESTIC USE ONLY!

IMPORTANT, RETAIN FOR FUTURE REFERENCE: READ CAREFULLY.

TOOLS REQUIRED



TABLE OF CONTENTS

Icon Legend.....	4
Warnings & Notices.....	5
Parts Identifier.....	6
Floor & Wall Assembly.....	8
Door Assembly.....	21
Lid Assembly.....	33
Storage Shed Anchoring.....	48
Cleaning & Care.....	51
Registration.....	52
Warranty.....	53

QUESTIONS?

CONTACT LIFETIME CUSTOMER SERVICE:

Call: 1-800-225-3865

Live Chat: www.lifetime.com/customerservice
(click on "LIVE CHAT" tab)

For Customer Service in mainland Europe and the United Kingdom:

E-mail: csinternational@lifetime.com

MODEL# AND PRODUCT ID (both are needed when contacting us)

Model Number: 60341

Product ID:



INSTRUCTIONS D'ASSEMBLAGE

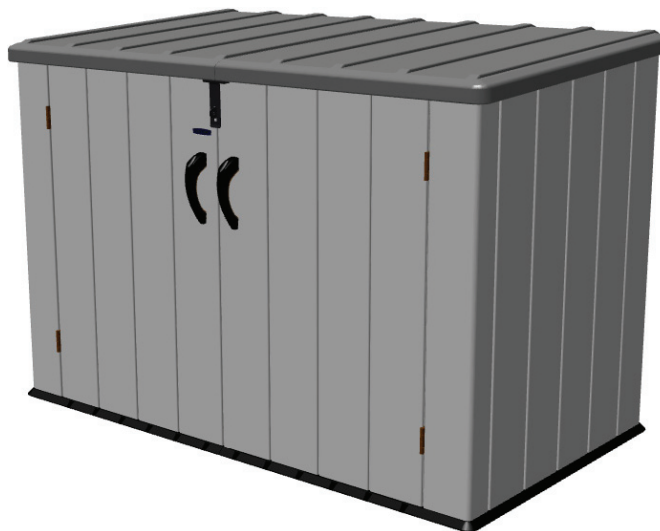
For English, see page 1. Para el español, ver la página 3.

ABRI DE RANGEMENT

MODÈLE n° 60341

AVANT L'ASSEMBLAGE :

- Assembler sur une surface de niveau
- Nous recommandons, au moins, 3 adultes pour l'assemblage



REGARDER LA VIDÉO SUR YOUTUBE

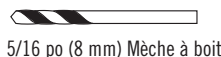
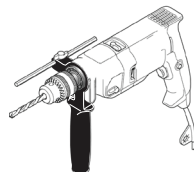
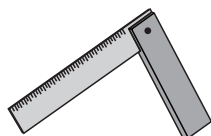


Scanner le code, ou visiter go.lifetime.com/60341-assembly

YouTube® et le logotype YouTube sont des marques déposées de Google, LLC.

POUR USAGE DOMESTIQUE SEULEMENT ! IMPORTANT, CONSERVER POUR RÉFÉRENCE : LIRE AVEC PRUDENCE !

OUTILS REQUIS



Perceuse électrique

Perceuse à percussion

5/16 po (8 mm) Mèche à bois

5/16 po (8 mm) Mèche à maçonnerie

SOMMAIRE

Légende des icônes.....	4
Avertissements et avis.....	5
Identificateur de pièces.....	6
Assemblage des murs.....	8
Assemblage des portes.....	21
Assemblage du couvercle.....	33
Ancrage de l'abri.....	48
Nettoyage et entretien.....	51
Enregistrement.....	52
Garantie.....	54

QUESTIONS ?

CONTACTER AUX SERVICES À LA CLIENTÈLE LIFETIME® :

Composer le 1-800-225-3865

t'Chat en direct: www.lifetime.com/customerservice

(cliquer sur la languette « LIVE CHAT »)

Pour nos services à la clientèle du continent européen et au Royaume-Uni :

É-mail : csinternational@lifetime.com

N° DE MODÈLE ET RÉFÉRENCE DU PRODUIT

(il faut avoir les deux lorsque vous nous contactez)

N° de modèle : 60341

Référence du produit :

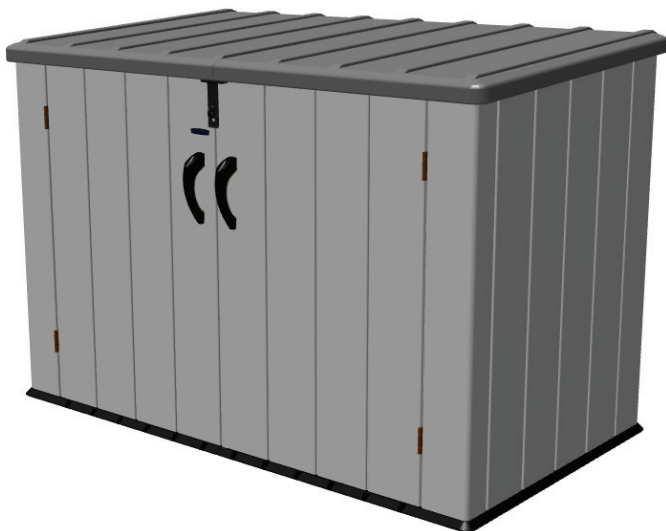


INSTRUCCIONES DE ENSAMBLE

For English, see page 1. Pour le français, voir la page 2.

CASETA / COBERTIZO DE ALMACENAMIENTO

MODELO n° 60341



ANTES DEL ENSAMBLE:

- Ensamblar sobre una superficie nivelada
- Recomendamos, al menos, 3 adultos para el ensamble

MIRAR EL VIDEO EN YOUTUBE







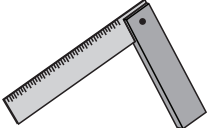



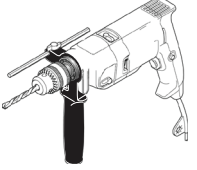



Escanear el código, o visitar go.lifetime.com/60341-assembly

YouTube® y el logotipo YouTube son marcas registradas de Google, LLC.

¡SÓLO PARA USO DOMÉSTICO!

¡IMPORTANTE, GUARDAR PARA FUTURA REFERENCIA: LEER CUIDADOSAMENTE!

INSTRUMENTAL REQUERIDO		ÍNDICE
		Leyenda de íconos.....4
		Advertencias y avisos.....5
		Identificador de piezas.....6
		Ensamble de los muros.....8
		Ensamble de las puertas.....21
		Ensamble del tapón.....33
		Anclaje de la caseta.....48
		Limpieza y cuidado.....51
		Registro.....52
		Garantía.....55

¿PREGUNTAS? PONERSE EN CONTACTO CON LOS SERVICIOS DE CLIENTES LIFETIME®:

Marcar : 1-800-225-3865

Chat en vivo: www.lifetime.com/customerservice
(clicar en la lengüeta «LIVE CHAT»)

Para nuestros servicios a clientes en el continente europeo y el Reino Unido:
Correo electrónico: csinternacional@lifetime.com

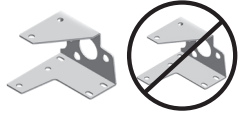
MODELO E ID DEL PRODUCTO
(se necesitan los dos al contactarnos)
Número de modelo: 60341
ID del producto:



ICON LEGEND / LÉGENDE DES ICÔNES / SIGNIFICADO DE LOS ÍCONOS



- Indicates special heed should be taken when reading.
- Indique qu'une attention spéciale doit être portée à la lecture.
- Indica que uno debe prestar atención al leer.



- Indicates the parts/no parts required for a section.
- Indique les pièces à utiliser/qu'aucune pièce n'est requise pour une section.
- Indica las piezas que se usarán/que no necesitan en una sección.



- Indicates the hardware to be used for a section.
- Indique la quincaillerie à utiliser pour une section.
- Indica los artículos de ferretería que se usarán para una sección.



- Indicates no hardware required for a specific page or section.
- Indique qu'aucun matériel n'est requis pour une page précise.
- Indica que no se necesitan los artículos de ferretería para una página específica.



- Indicates the tools to be used for a section.
- Indique les outils à utiliser pour une section.
- Indica las herramientas que se utilizarán para una sección.



- Indicates to use/not use an electric drill for a specific step.
- Indique quand utiliser une/que ne pas utiliser de perceuse électrique pour une étape précise.
- Indica la utilización de/que no utilizar un taladro eléctrico para un paso específico.



- These nuts are centerlock nuts. They are designed to be tight; therefore, they will be harder to tighten. Tighten until flush with the metal or plastic.
- Ces écrous sont des écrous de blocage central. Ils sont conçus pour être serrés; de ce fait, ils seront plus difficiles à resserrer. Serrer jusqu'à ce qu'ils soient au ras du métal ou du plastique.
- Estas tuercas son tuercas de bloqueo central. Están diseñadas para estar apretadas; por lo tanto, serán más difíciles de apretar. Apriételas hasta que estén al ras del metal o plástico.



- Indicates the number of adults required to perform a specific step, e.g., 2, 3, 4, etc.
- Indique le nombre d'adultes requis pour effectuer une étape spécifique, p. ex., 2, 3, 4, etc.
- Indica el número de adultos requeridos para realizar un paso específico, p.ej., 2, 3, 4, etc.



WARNINGS & NOTICES / AVERTISSEMENTS ET AVIS / ADVERTENCIAS Y AVISOS

English:

- **Failure to follow these warnings may result in serious injury or property damage and will void warranty.**
- To ensure safety, do not attempt to assemble this product without following the instructions carefully.
- You must provide a platform on which to assemble your shed. The surface on which you build and set your shed must be level. If the surface is not properly leveled, the shed will not assemble correctly. Proper surface leveling will save you time in the long run—so please do not ignore this step. **The top surface of the platform you choose must be slightly above ground level in order to avoid water pooling inside the shed.**
- Be aware that plastic pieces can be damaged by overtightening the screws. To avoid damage, we strongly recommend the use of a drill with a low torque setting. A #2 Phillips screwdriver may also be used.
- Three capable adults are required for assembly.
- All who participate in the assembly process should wear safety glasses throughout the assembly.
- Failure to anchor the shed may result in property damage and/or personal injury. See instructions later in this manual.
- In heavy snowfall areas, we recommend removing snow from the roof.
- Do not use or store hot objects near the product.
- Proper and complete assembly are essential to reduce the risk of accident or injury.
- **Most injuries are caused by misuse and/or not following instructions. Use caution when using this product.**

Français :

- **Le non-respect de ces avertissements peut entraîner en conséquence des blessures sérieuses ou dommages à la propriété et annulera la garantie.**
- Pour assurer la sécurité, ne pas tenter d'assembler ce produit sans suivre attentivement les instructions.
- Il faut construire une plate-forme sur laquelle vous devez assembler votre abri. La surface sur laquelle l'abri est posé doit être de niveau. Si la surface n'est pas correctement nivelée, l'assemblage de l'abri ne se joindra pas correctement. On gagnera du temps sur le long terme grâce à une surface bien nivelée — ne pas négliger cette étape. **La plate-forme choisie doit être construite au-dessus du sol afin d'éviter l'accumulation d'eau à l'intérieur de l'abri.**
- Il est possible d'endommager les pièces en plastique en serrant les vis excessivement. Pour éviter d'endommager le plastique, il est fortement recommandé d'utiliser une perceuse électrique de faible puissance. Un tournevis cruciforme n° 2 peut aussi être utilisé.
- Trois adultes capables sont requis pour assembler ce produit.
- Tout ceux qui participent au processus de l'assemblage doivent porter des lunettes de sécurité tout au long de l'assemblage.
- Si vous n'ancez pas votre abri, des dommages à la propriété et/ou des blessures peuvent en résulter. Voir les instructions plus tard dans ce manuel.
- Dans les régions de grosses chutes de neige, nous recommandons que vous enleviez la neige du toit.
- Ne pas utiliser ou entreposer des objets chauds dans/sur ce produit.
- L'assemblage correct et complet est essentiel pour réduire le risque des dangers ou des blessures.
- **La plupart des blessures sont causées par l'abus et/ou par le non-respect des instructions. Faire attention pendant l'utilisation de ce produit.**

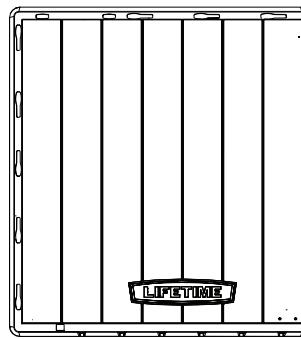
Español:

- **El incumplimiento de seguir estas advertencias puede resultar en lesiones graves o daño a la propiedad y anulará la garantía.**
- Para asegurar la seguridad, no intente armar este producto sin seguir detenidamente las instrucciones.
- Es preciso construir una plataforma sobre la cual usted debe ensamblar su caseta. La superficie en la cual usted ensambla y coloca su cobertizo debe estar nivelada. Si la superficie no está nivelada de manera adecuada, el cobertizo horizontal no podrá ensamblarse correctamente. La nivelación de la superficie le ahorrará tiempo de trabajo, por lo tanto, le pedimos que no ignore este paso. **La plataforma debe ser construida arriba del suelo para evitar el aflujo de agua dentro de la caseta.**
- Es posible endañar las piezas de plástico por apretar los tornillos. Para evitar dañar el plástico, recomendamos que use un taladro eléctrico de baja potencia. Se puede usar también un destornillador de punta Phillips n°. 2.
- Tres adultos competentes son requeridos para ensamblar el producto.
- Todos los que participan en el ensamble del producto deben llevar gafas de seguridad a lo largo del ensamble.
- No anclar la caseta puede resultar en daños a la propiedad y/o en lesiones personales. Vea las instrucciones más adelante en este manual.
- En las áreas de nevadas fuertes, recomendamos que quite la nieve del tejado.
- No use ni almacene objetos calientes en el producto.
- El armado propio y completo son esenciales para reducir el riesgo de accidentes y lesiones.
- **La mayoría de las lesiones son causadas por el uso erróneo y/o el incumplimiento de seguir las instrucciones. Tenga cuidado al usar este producto.**

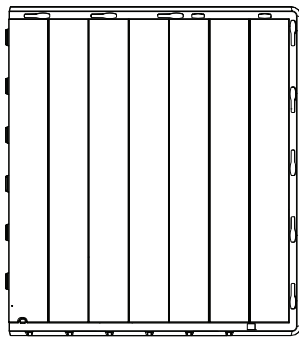


PARTS IDENTIFIER / IDENTIFICATEUR DE PIÈCES / IDENTIFICADOR DE PIEZAS

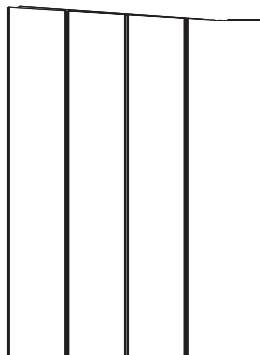
Plastic Parts / Pièces en plastique / Piezas de plástico



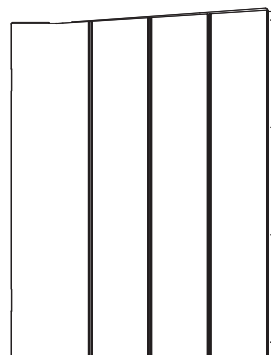
DRI (x1)



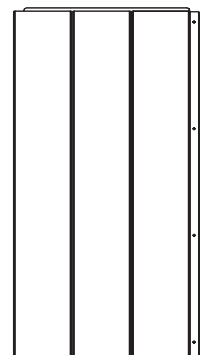
DRH (x1)



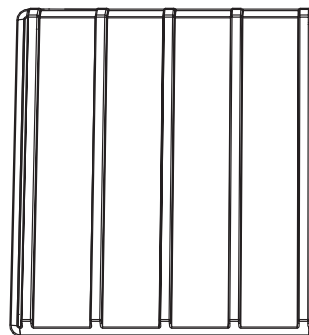
AGN (x1)



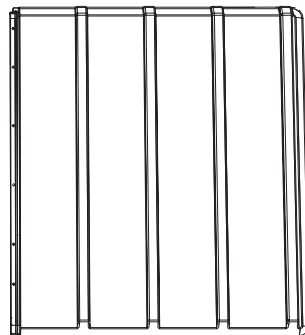
AGY (x1)



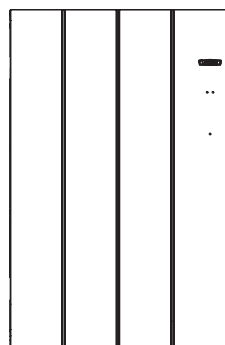
AHD (x2)



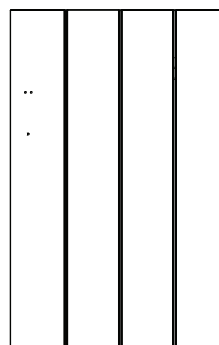
DRK (x1)



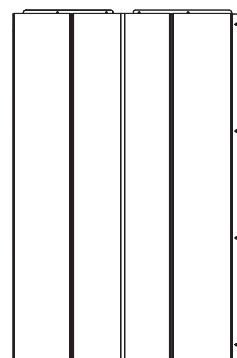
DRJ (x1)



AGO (x1)



AGZ (x1)



AGL (x2)

Metal Parts / Pièces en métal / Piezas de metal



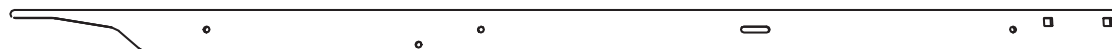
EUL (x1)



EXM (x1)



EUM (x2)



FPA (x2)



FZK (x1)

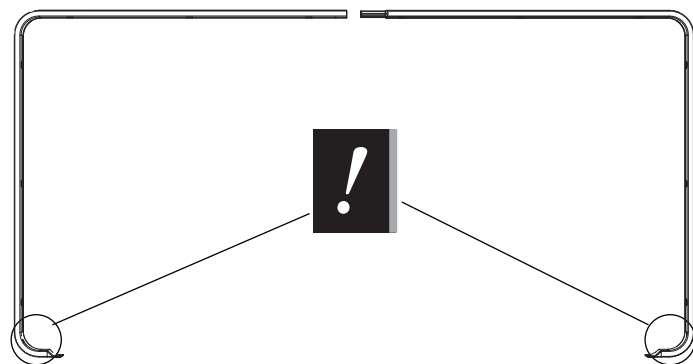


FZL (x1)



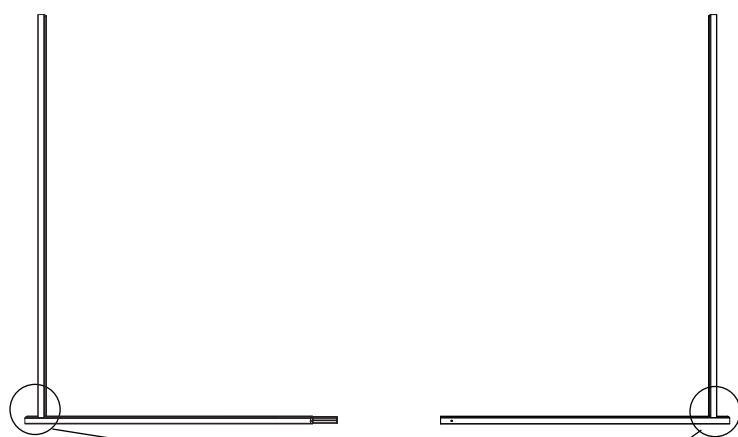
PARTS IDENTIFIER / IDENTIFICATEUR DE PIÈCES / IDENTIFICADOR DE PIEZAS

Metal Parts / Pièces en métal / Piezas de metal



EWT (x1)

EWU (x1)



EWV (x1)

EWX (x1)



Hardware Bags / Sacs de quincaillerie / Bolsas de herraje



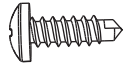
1

FLOOR & WALL ASSEMBLY / ASSEMBLAGE DU PLANCHER ET DES MURS / ENSAMBLE DEL PISO Y DE LOS MUROS

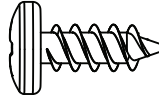


HARDWARE REQUIRED / QUINCAILLERIE REQUISE / HERRAJE REQUERIDO

Blister Pack / Blister / Blister



BHJ (x2)



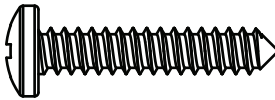
ADZ (x22)



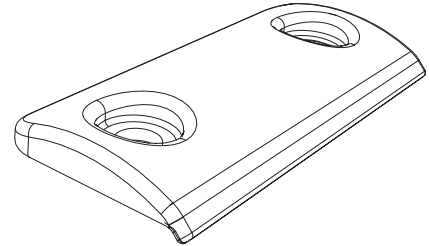
AYR (x2)



DUL (x2)



ASF (x12)

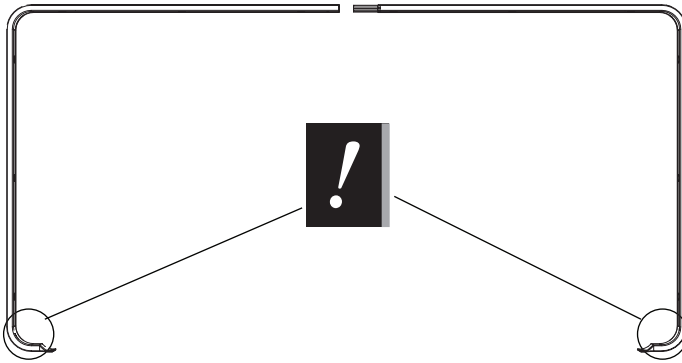


EEV (x1)



PARTS REQUIRED / PIÈCES REQUISES / PIEZAS REQUERIDAS

Metal Parts / Pièces en métal / Piezas de metal



EWT (x1)

EWU (x1)



EWW (x1)

EWW (x1)

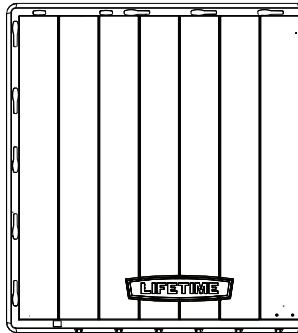
1

FLOOR & WALL ASSEMBLY / ASSEMBLAGE DU PLANCHER ET DES MURS / ENSAMBLE DEL PISO Y DE LOS MUROS

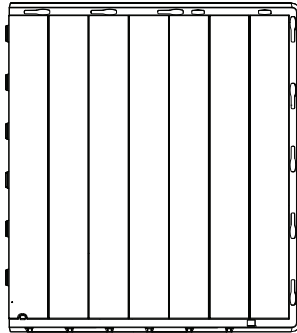


PARTS REQUIRED / PIÈCES REQUISES / PIEZAS REQUERIDAS

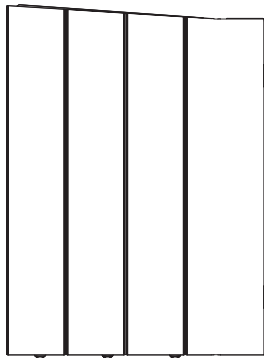
Plastic Parts / Pièces en plastique / Piezas de plástico



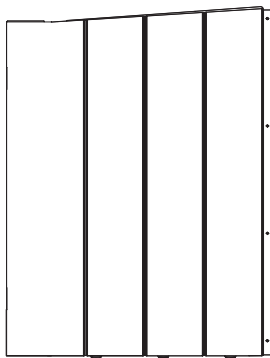
DRI (x1)



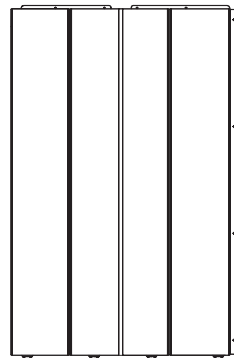
DRH (x1)



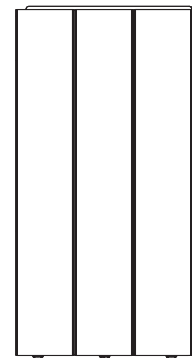
AGN (x1)



AGY (x1)



AGL (x2)



AHD (x2)



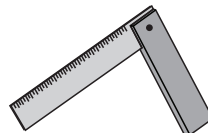
TOOLS REQUIRED / OUTILS REQUIS / INSTRUMENTAL REQUERIDO



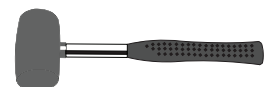
(1)



(1)



(1)



(1)

► SECTION 1 (CONTINUED) / SECTION 1 (SUITE) / SECCIÓN 1 (CONTINUACIÓN)

TOOLS & HARDWARE REQUIRED / OUTILS ET QUINCAILLERIE REQUIS / INSTRUMENTAL Y HERRAJE REQUERIDOS

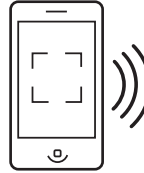


AYR (x2)



- If you have trouble with this section, follow the code below to view a video on how to assemble this section.
- Si vous avez des problèmes avec cette section, suivez le code en bas pour voir un vidéo sur l'assemblage de cette section.
- Si tiene problemas con esta sección, siga el código debajo para ver un video sobre el ensamble de esta sección.

YouTube

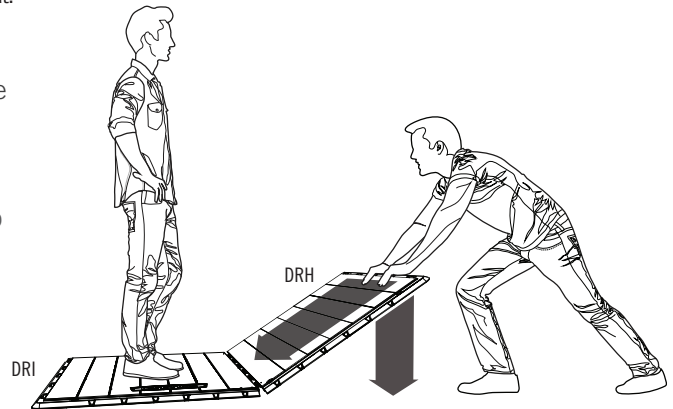


1.1

<http://go.Lifetime.com/60341-section1>

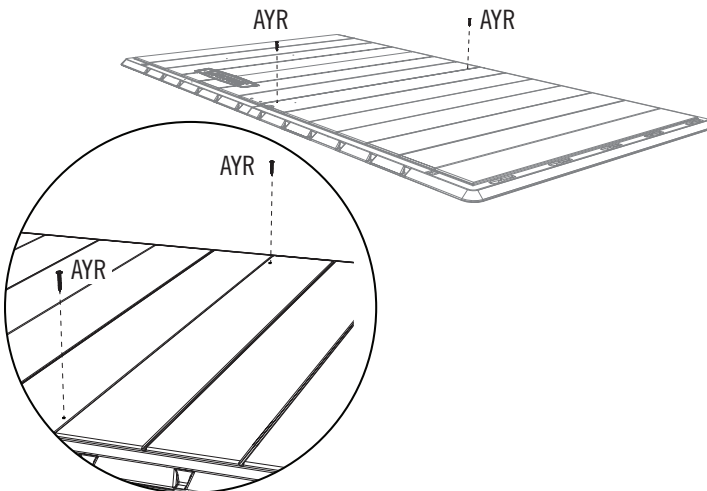


- Lay the **Left Floor Panel (DRI)** flat. Slide the tabs in the **Right Floor panel (DRH)** between those in the Left Floor Panel, pushing against the Left Panel as you lay the Right Panel flat.
- Mettez le **panneau de plancher gauche (DRI)** à plat. Faites glisser les languettes du **panneau de plancher droit (DRH)** entre celles du panneau de plancher gauche, en poussant contre le panneau gauche pendant que vous mettez le panneau droit à plat.
- Aplane el **panel de piso izquierdo (DRI)**. Deslice las lengüetas en el **panel de piso derecho (DRH)** entre ellas en el panel de piso izquierdo, empujando contra el panel izquierdo mientras que aplane el panel derecho.



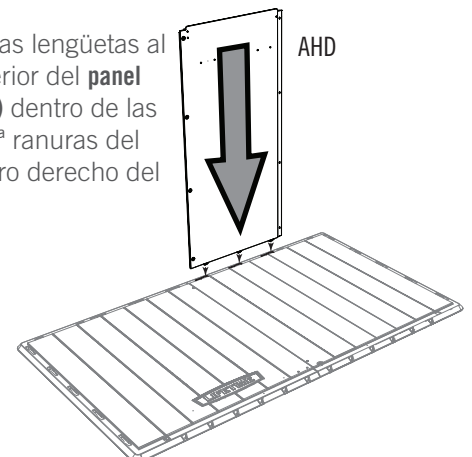
1.2

- Insert the **Screws (AYR)** into the divots in the Floor Panels to secure them together.
- Insérez les vis (AYR) dans les marques dans les panneaux de plancher pour attacher l'un à l'autre.
- Inserte los **tornillos (AYR)** en las marcas en los paneles de piso para sujetarlos el uno al otro.



1.3

- Insert the tabs at the bottom of **Wall Panel (AHD)** into the 3rd, 4th, and 5th slots from the right, rear corner of the Floor.
- Insérez les languettes au bord inférieur du **panneau mural (AHD)** dans les 3e, 4e, et 5e fentes du côté arrière droit du plancher.
- Inserte las lengüetas al borde inferior del **panel mural (AHD)** dentro de las 3ª, 4ª, y 5ª ranuras del lado trasero derecho del piso.



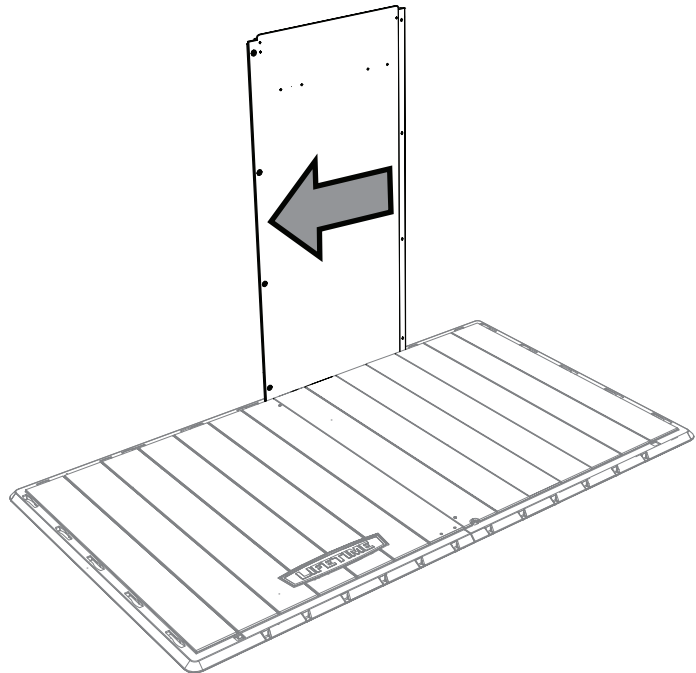
► SECTION 1 (CONTINUED) / SECTION 1 (SUITE) / SECCIÓN 1 (CONTINUACIÓN)

TOOLS & HARDWARE REQUIRED / OUTILS ET QUINCAILLERIE REQUIS / INSTRUMENTAL Y HERRAJE REQUERIDOS



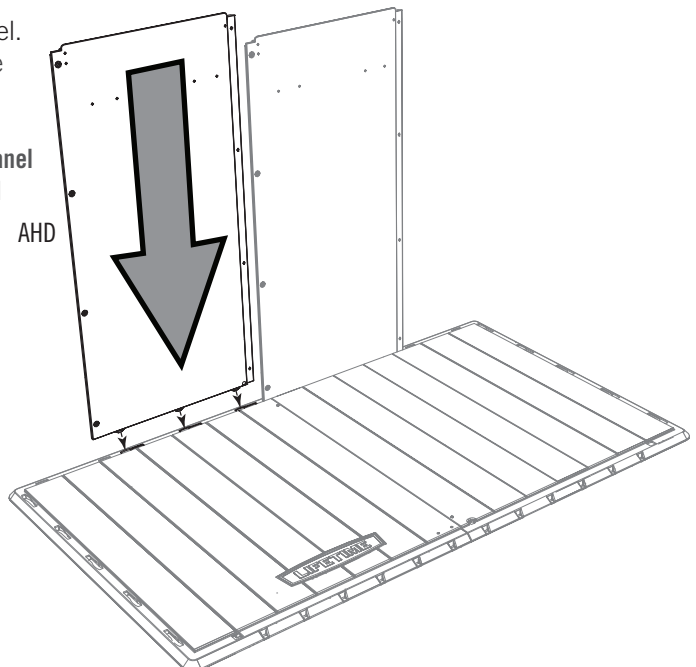
1.4

- Slide the panel to the left.
- Faites glisser le panneau à gauche.
- Deslice el panel a la izquierda.



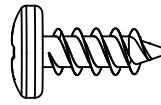
1.5

- Insert the tabs at the bottom of the second **Wall Panel (AHD)** into the three slots to the left of the first Wall Panel.
- Insérez les languettes au bord inférieur du deuxième **panneau mural (AHD)** dans les trois fentes à gauche du premier panneau mural.
- Inserte las lengüetas al borde inferior del segundo **panel mural (AHD)** dentro de las tres ranuras a la izquierda del primer panel mural.



► SECTION 1 (CONTINUED) / SECTION 1 (SUITE) / SECCIÓN 1 (CONTINUACIÓN)

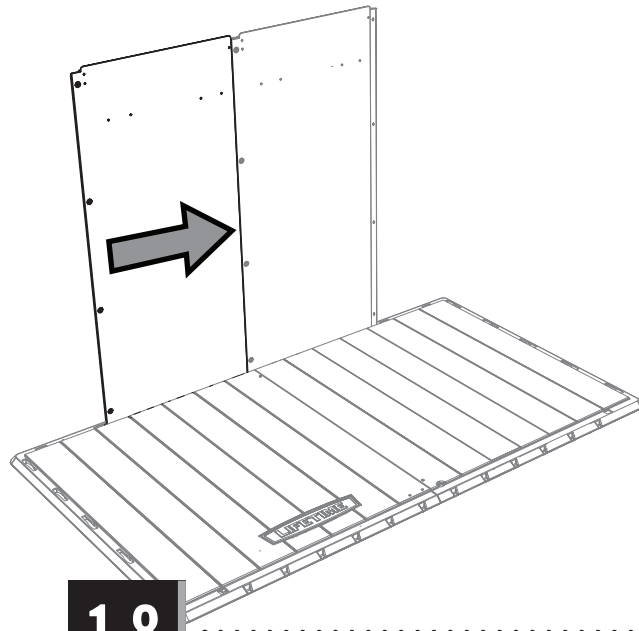
TOOLS & HARDWARE REQUIRED / OUTILS ET QUINCAILLERIE REQUIS / INSTRUMENTAL Y HERRAJE REQUERIDOS



ADZ (x4)

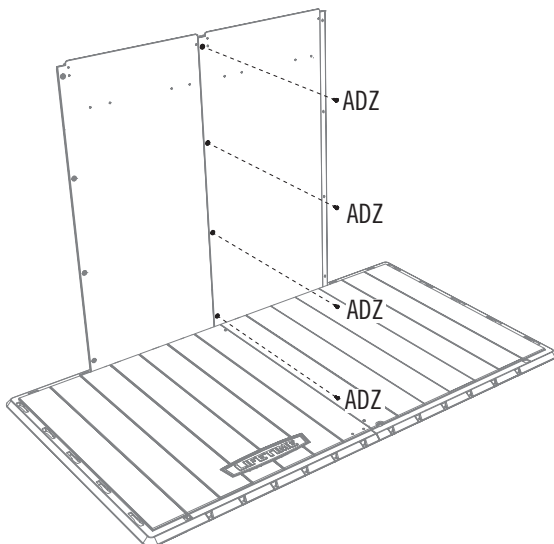
1.6

- Slide the panel to the right.
- Faites glisser le panneau à droite.
- Deslice el panel a la derecha.



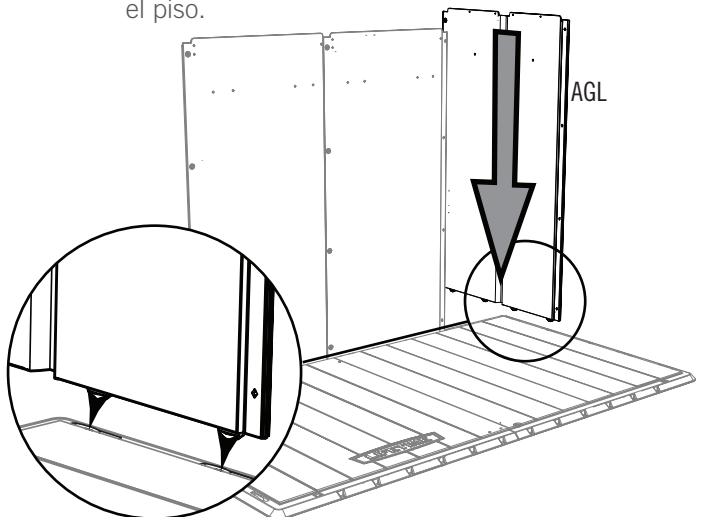
1.7

- Secure the two Panels together using four (4) **Screws (ADZ)**.
- Attachez les deux panneaux l'un à l'autre à l'aide de quatre (4) **vis (ADZ)**.
- Sujete los dos paneles el uno al otro usando cuatro (4) **tornillos (ADZ)**.



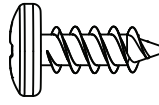
1.8

- Insert the tabs at the bottom of the **Corner panel (AGL)** into the first two slots in the Floor.
- Insérez les languettes au bord inférieur du **panneau angulaire (AGL)** dans les premières deux fentes dans le plancher.
- Inserte las lengüetas al borde inferior del **panel angular (AGL)** dentro de las primeras dos ranuras en el piso.



► SECTION 1 (CONTINUED) / SECTION 1 (SUITE) / SECCIÓN 1 (CONTINUACIÓN)

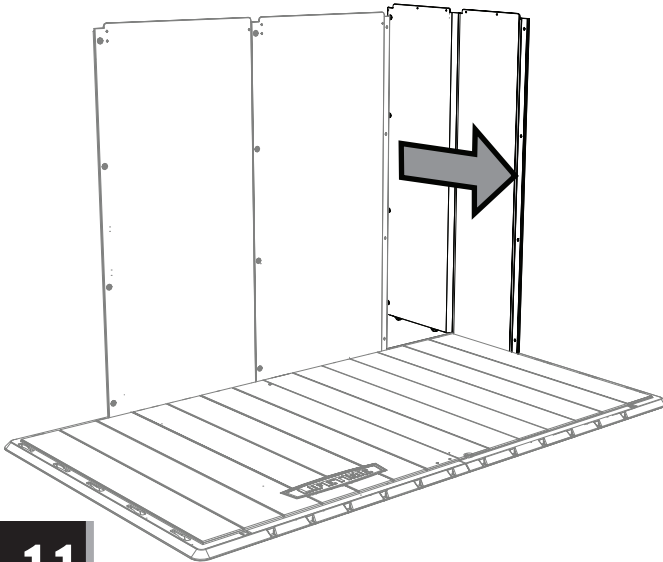
TOOLS & HARDWARE REQUIRED / OUTILS ET QUINCAILLERIE REQUIS / INSTRUMENTAL Y HERRAJE REQUERIDOS



ADZ (x4)

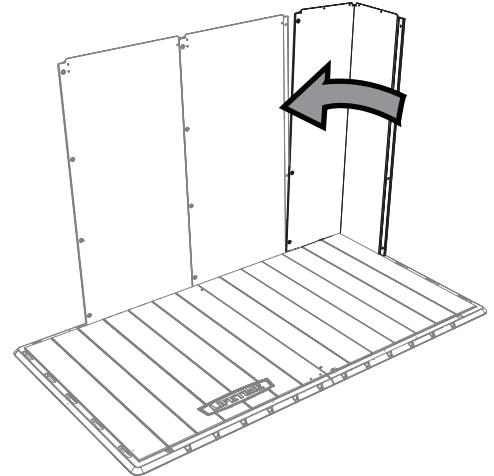
1.9

- Slide the panel forward.
- Faites glisser le panneau en avant.
- Deslice el panel hacia delante.



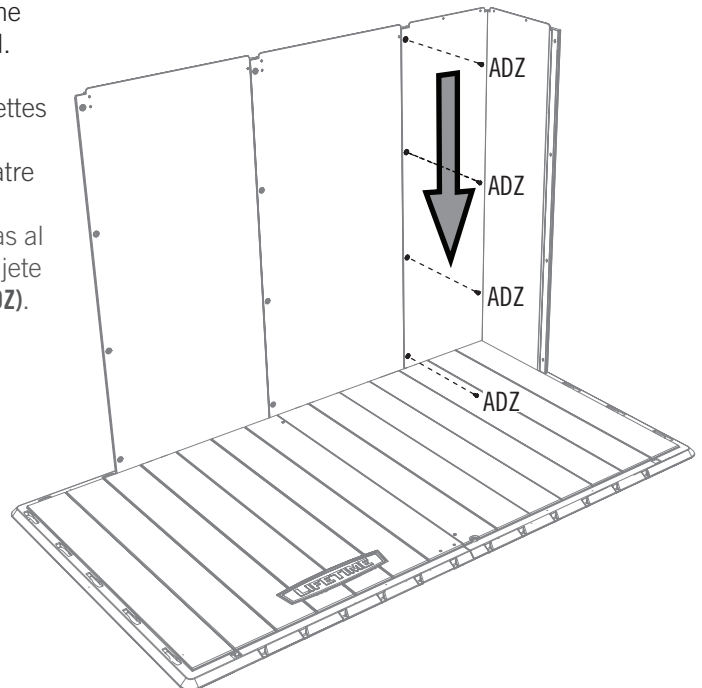
1.10

- Tilt the panel as you bend it to get it in front of the rear panel.
- Inclinez le panneau angulaire lorsque vous le pliez, et positionnez-le devant le panneau arrière.
- Incline el panel al doblarlo para colocarlo en frente del panel trasero.



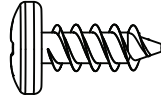
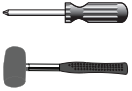
1.11

- Pull down on the panel to insert the two tabs at the bottom of the panel into the slots in the Floor panel. Secure with four (4) **Screws (ADZ)**.
- Tirez sur le panneau pour insérer les deux languettes au bord inférieur dans les fentes dans le plancher. Attachez les panneaux l'un à l'autre à l'aide de quatre (4) **vis (ADZ)**.
- Tire el panel para abajo e inserte las dos lengüetas al borde inferior adentro de las ranuras en el piso. Sujete los paneles el uno al otro con cuatro (4) **tornillos (ADZ)**.



► SECTION 1 (CONTINUED) / SECTION 1 (SUITE) / SECCIÓN 1 (CONTINUACIÓN)

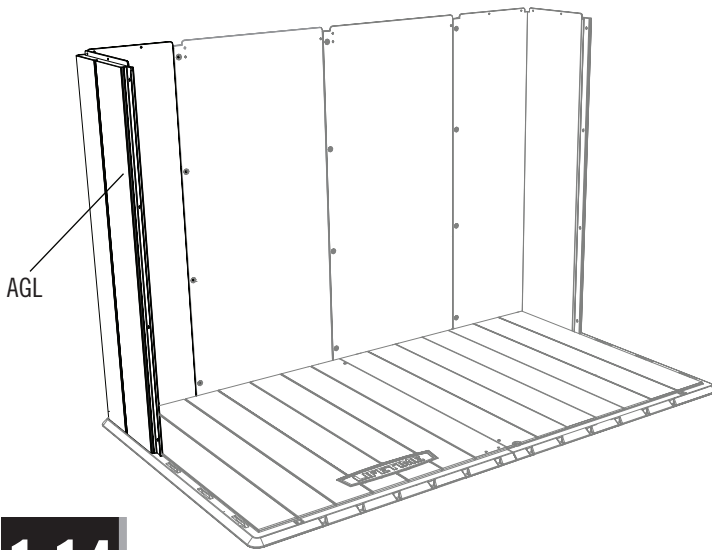
TOOLS & HARDWARE REQUIRED / OUTILS ET QUINCAILLERIE REQUIS / INSTRUMENTAL Y HERRAJE REQUERIDOS



ADZ (x12)

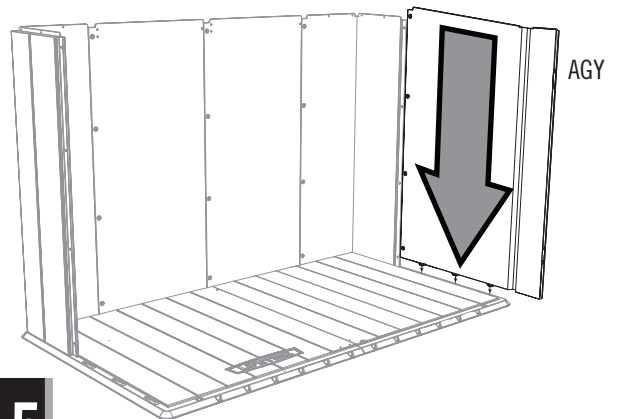
1.12

- Repeat steps 1.9–1.11 for the left side.
- Répétez les étapes 1.9 – 1.11 pour le côté gauche.
- Repita los pasos 1.9–1.11 para el lado izquierdo.



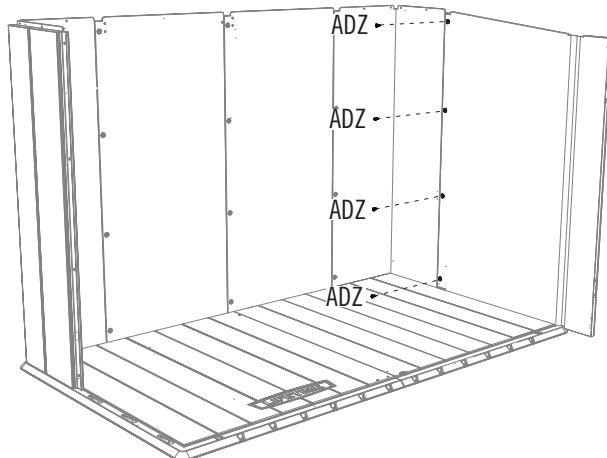
1.13

- Insert the three tabs at the bottom of **Corner panel (AGY)** into the slots in the Floor.
- Insérez les trois languettes au bord inférieur du **panneau angulaire (AGY)** dans les fentes dans le plancher.
- Inserte las lengüetas al borde inferior del **panel angular (AGY)** dentro de las ranuras en el piso.



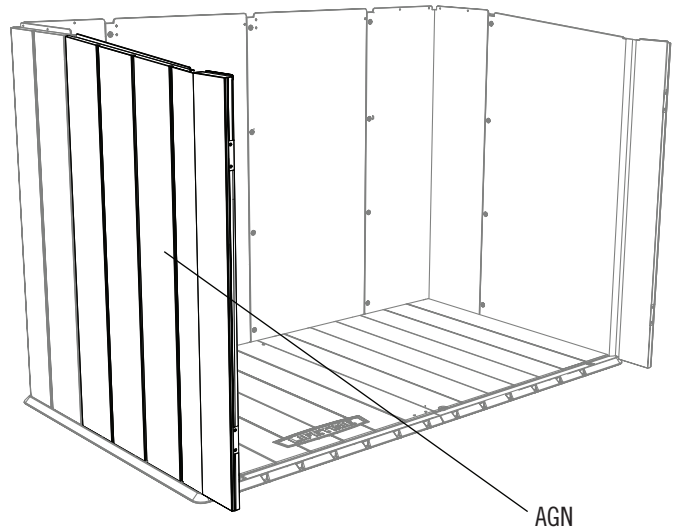
1.14

- Slide the panel toward the back, and secure it to the Rear Corner Wall Panel with four (4) **Screws (ADZ)**.
- Faites glisser le panneau en arrière, et attachez-le au panneau mural angulaire arrière à l'aide de quatre (4) **vis (ADZ)**.
- Deslice el panel hacia atrás, y sujételo al panel mural angular trasero con cuatro (4) **tornillos (ADZ)**.



1.15

- Repeat steps 1.13–1.14 for the left side.
- Répétez les étapes 1.13 – 1.14 pour le côté gauche.
- Repita los pasos 1.13–1.14 para el lado izquierdo.



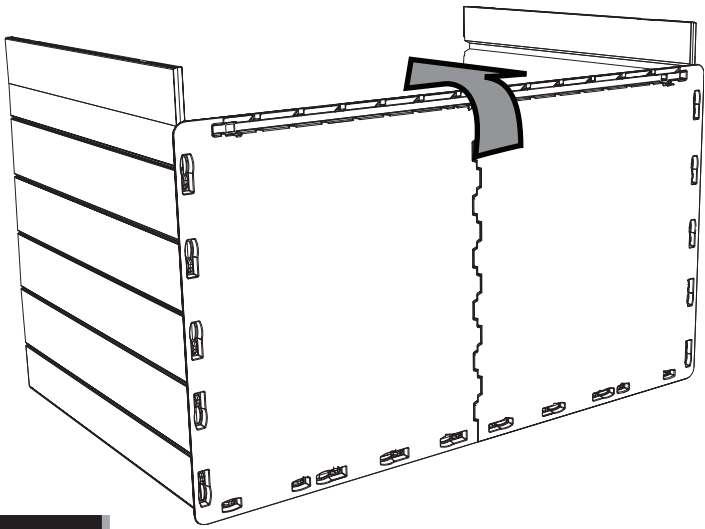
► SECTION 1 (CONTINUED) / SECTION 1 (SUITE) / SECCIÓN 1 (CONTINUACIÓN)

TOOLS & HARDWARE REQUIRED / OUTILS ET QUINCAILLERIE REQUIS / INSTRUMENTAL Y HERRAJE REQUERIDOS



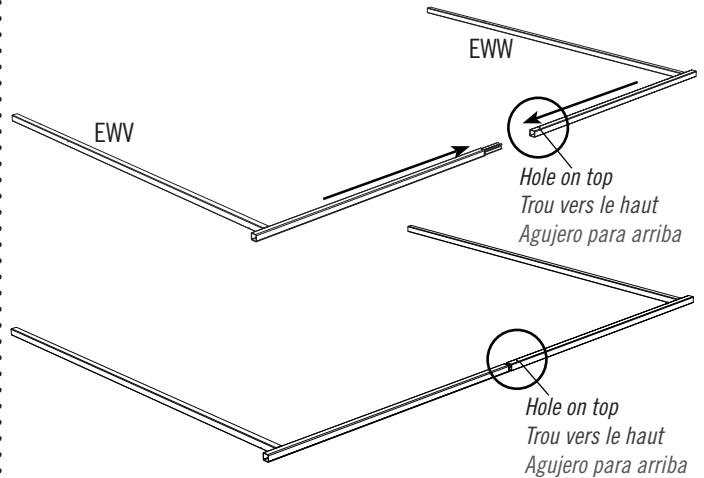
1.16

- Flip the assembly on its back.
- Renversez l'assemblage.
- Vuelque el ensamble.



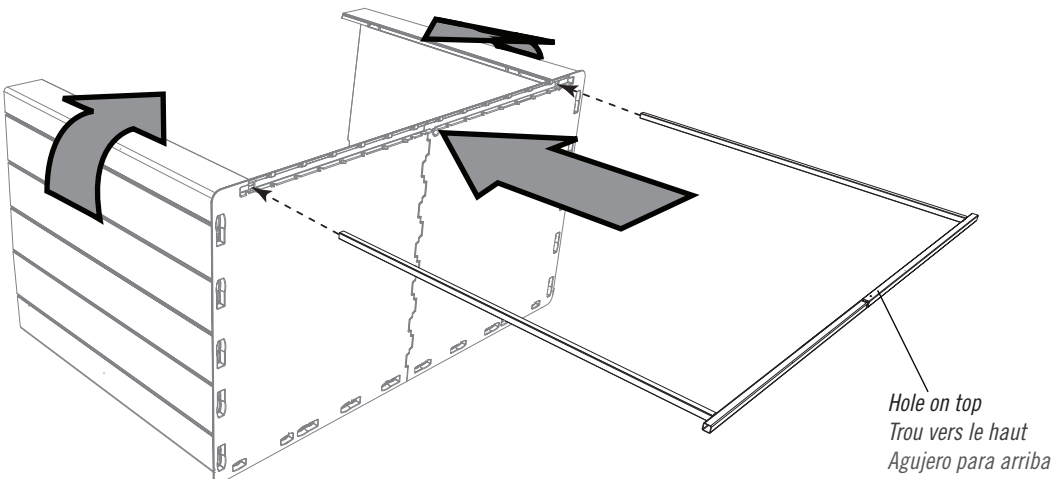
1.17

- Attach the two **Vertical Support Tubes (EWW & EWW)**.
- Attachez les deux **tubes de support verticaux (EWW et EWW)**.
- Conecte los dos **tubos de soporte verticales (EWW y EWW)**.



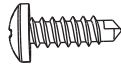
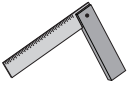
1.18

- Bend the Corner Panels as shown. Insert the Tube Support Assembly into the holes in the bottom of the Floor Panels. **Continue to step 1.19.**
- Pliez les panneaux angulaires comme illustré. Insérez l'ensemble des tubes de support dans les trous à la partie inférieure du plancher. **Suivez à l'étape 1.19.**
- Doble los paneles angulares como se muestra. Inserte el conjunto de los tubos de soporte en los agujeros a la parte inferior del piso. **Siga al paso 1.19.**



► SECTION 1 (CONTINUED) / SECTION 1 (SUITE) / SECCIÓN 1 (CONTINUACIÓN)

TOOLS & HARDWARE REQUIRED / OUTILS ET QUINCAILLERIE REQUIS / INSTRUMENTAL Y HERRAJE REQUERIDOS



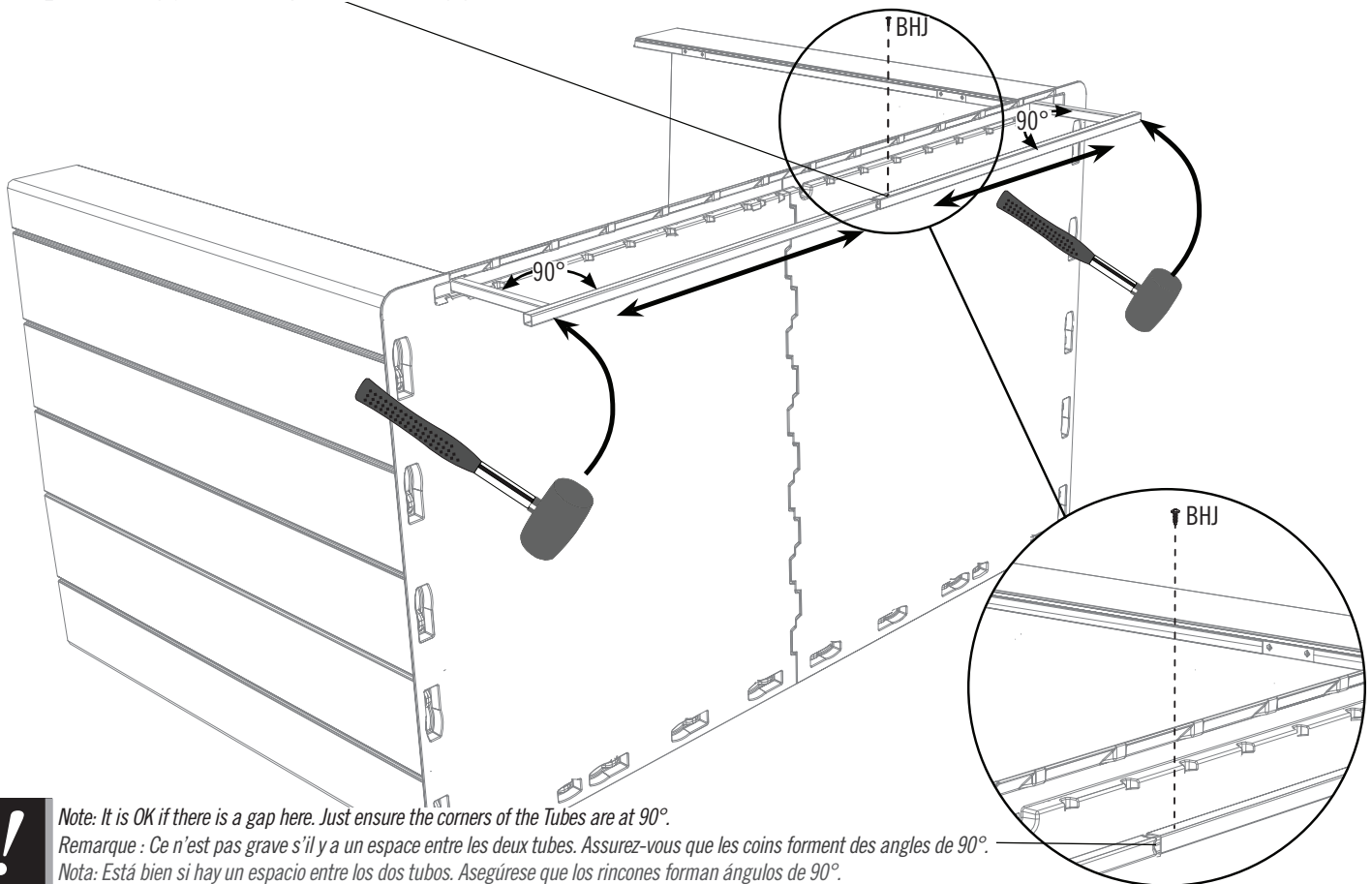
BHJ (x1)

1.19

- Slide the Tubes into the Wall Panels until the Tubes hang out about 6" (15 cm). Adjust the width of the Tubes to accommodate the holes in the Floor Panels, then insert the **Self-Drilling Screw (BHJ)**. Finally, insert the Tubes until flush with the Floor Panels.
- Faites glisser les tubes dans les panneaux muraux jusqu'à ce que les tubes dépassent de 15 cm (6 po). Ajustez la largeur des tubes pour accommoder les trous dans le plancher. Ensuite, insérez la **vis auto-perforante (BHJ)**. Enfin, insérez les tubes jusqu'à ce qu'ils soient à ras du plancher.
- Deslice los tubos a través de los agujeros en el piso y dentro de los paneles murales hasta que los tubos sobresalgan del piso aproximadamente 15 cm (6 in). Ajuste la anchura de los tubos para acomodar los agujeros en los paneles de piso. Entonces, inserte el **tornillo auto-perforante (BHJ)**. Por último, inserte los tubos hasta que estén a ras de los paneles de piso.



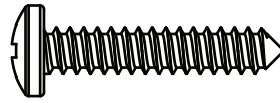
Note: If the hole is not here, pull the Tubes out and turn them around 180°.
Remarque : Si le trou n'est pas ici, sortez les tubes et tournez-les 180°.
Nota: Si el agujero no está aquí, retire los tubos y gírelos 180°.



Note: It is OK if there is a gap here. Just ensure the corners of the Tubes are at 90°.
Remarque : Ce n'est pas grave s'il y a un espace entre les deux tubes. Assurez-vous que les coins forment des angles de 90°.
Nota: Está bien si hay un espacio entre los dos tubos. Asegúrese que los rincones forman ángulos de 90°.

► SECTION 1 (CONTINUED) / SECTION 1 (SUITE) / SECCIÓN 1 (CONTINUACIÓN)

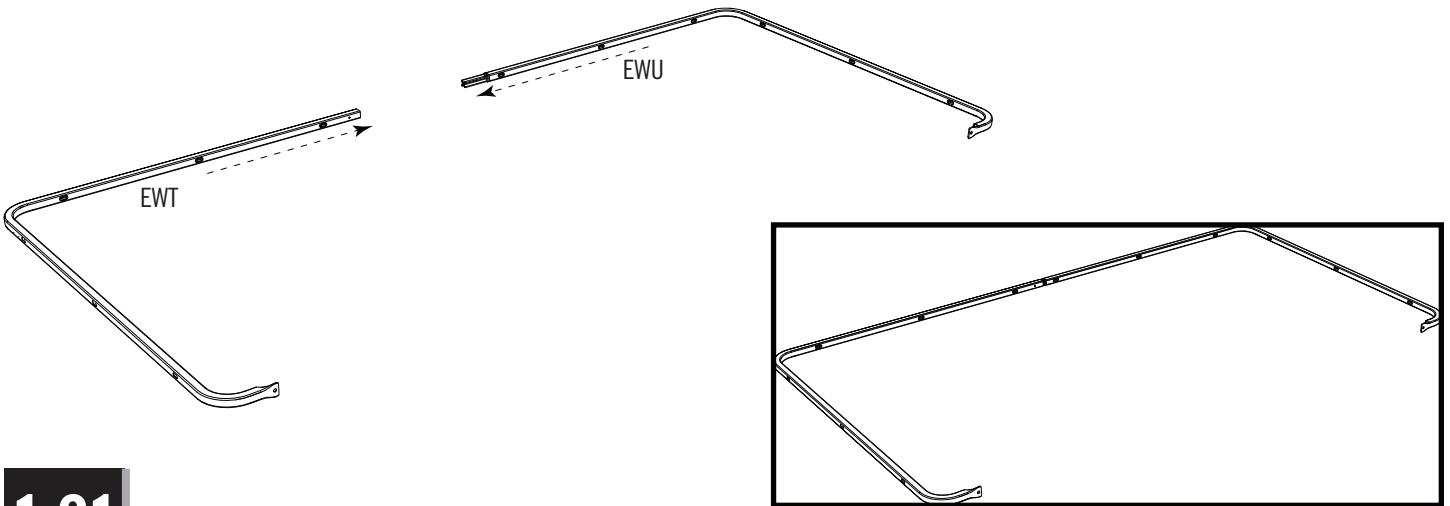
TOOLS & HARDWARE REQUIRED / OUTILS ET QUINCAILLERIE REQUIS / INSTRUMENTAL Y HERRAJE REQUERIDOS



ASF (x6)

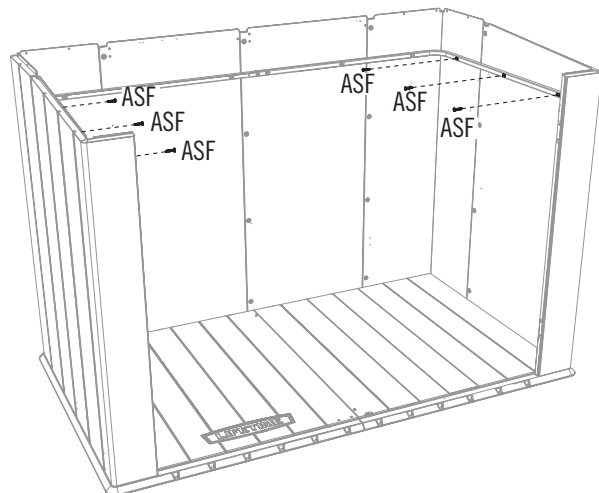
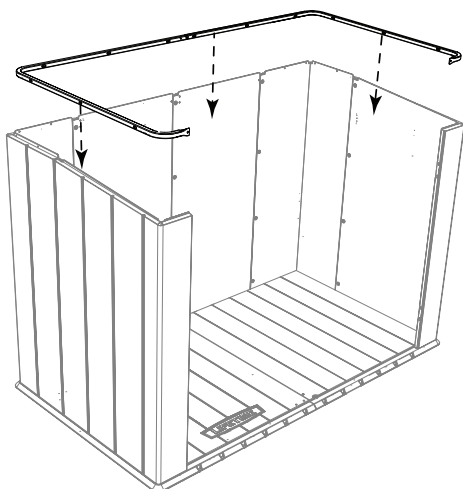
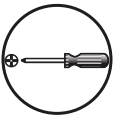
1.20

- Attach the two **Horizontal Support Tubes (EWT & EWU)**.
- Attachez les deux **tubes de support horizontaux (EWT et EWU)**.
- Conecte los dos **tubos de soporte horizontales (EWT y EWU)**.



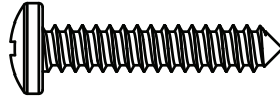
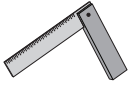
1.21

- Turn the assembly upright. Place the Horizontal Support Tubes down into the shed and align the holes the Tubes with those in the Wall Panels. Insert three (3) **Screws (ASF)** into the left Wall and three (3) into the right Wall.
- Redressez l'assemblage. Insérez l'ensemble des tubes de support dans l'assemblage et alignez les trous dans les tubes avec ceux des panneaux muraux. Insérez trois (3) **vis (ASF)** dans le côté gauche et trois (3) dans le côté droit.
- Ponga el ensamble vertical. Inserte el conjunto de los tubos de soporte en el ensamble y alinee los agujeros en los tubos con ellos en los paneles murales. Inserte tres (3) **tornillos (ASF)** en el lado izquierdo y tres (3) en el lado derecho.



► SECTION 1 (CONTINUED) / SECTION 1 (SUITE) / SECCIÓN 1 (CONTINUACIÓN)

TOOLS & HARDWARE REQUIRED / OUTILS ET QUINCAILLERIE REQUIS / INSTRUMENTAL Y HERRAJE REQUERIDOS



ASF (x6)

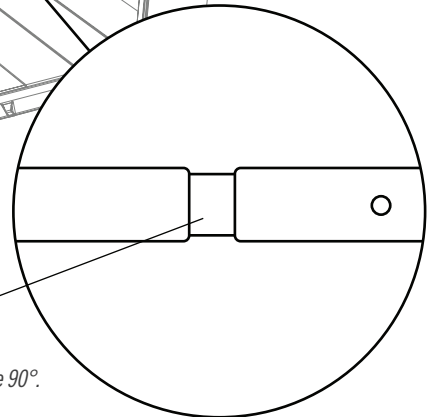
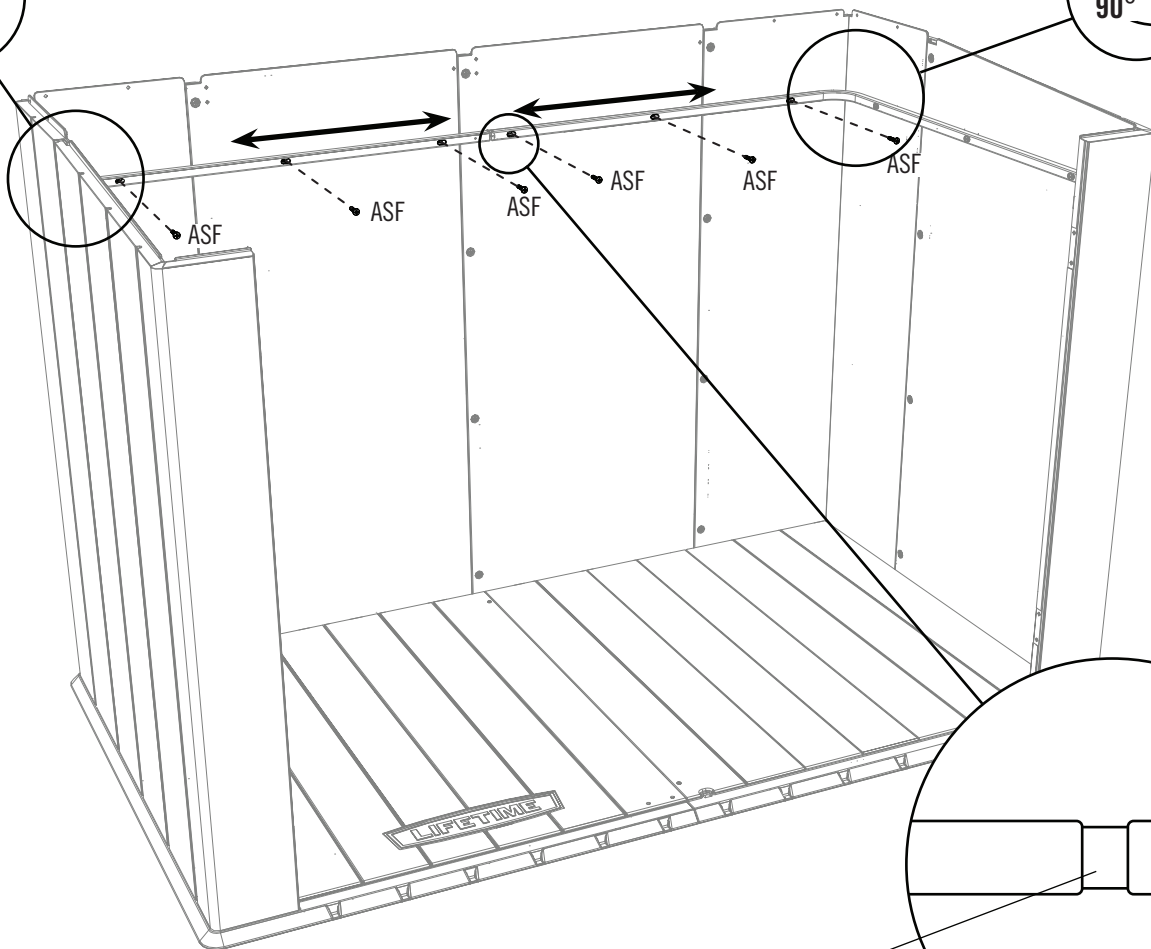
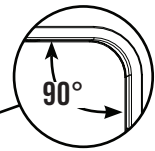
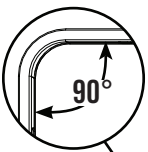
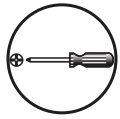
1.22

- Align the holes in the Rear Wall Panels with those in the Tubes. Loosely insert six (6) **Screws (ASF)**.

Adjust rear Tubes so that the corners are at 90°. Then, tighten the Screws.

- Alignez les trous dans les panneaux muraux arrière avec ceux des tubes arrière. Insérez lâchement six (6) **vis (ASF)**. Ajustez les tubes arrière de sorte que les encoignures forment un angle de 90°. Ensuite, serrez les vis.

- Alinee los seis agujeros en los paneles murales traseros con los agujeros en los tubos. Sin apretar bien, inserte seis (6) **tornillos (ASF)**. Ajuste los tubos traseros de modo que los rincones son de 90°. Entonces, apriete los tornillos.



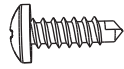
Note: It is OK if there is a gap here. Just ensure the corners of the Tubes are at 90°.

Remarque : Ce n'est pas grave s'il y a un espace entre les deux tubes. Assurez-vous que les coins forment des angles de 90°.

Nota: Está bien si hay un espacio entre los dos tubos. Asegúrese que los rincones forman ángulos de 90°.

► SECTION 1 (CONTINUED) / SECTION 1 (SUITE) / SECCIÓN 1 (CONTINUACIÓN)

TOOLS & HARDWARE REQUIRED / OUTILS ET QUINCAILLERIE REQUIS / INSTRUMENTAL Y HERRAJE REQUERIDOS



BHJ (x1)

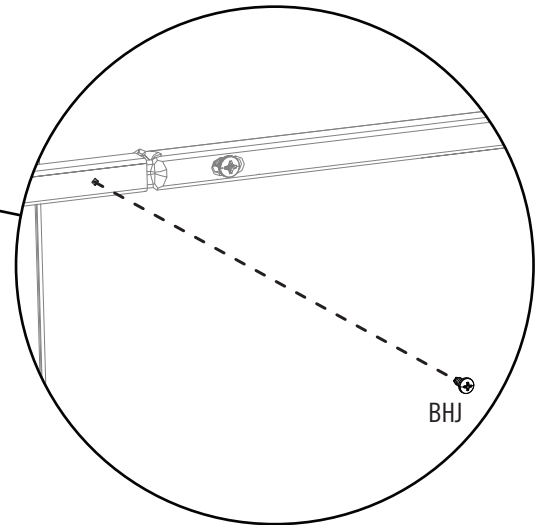
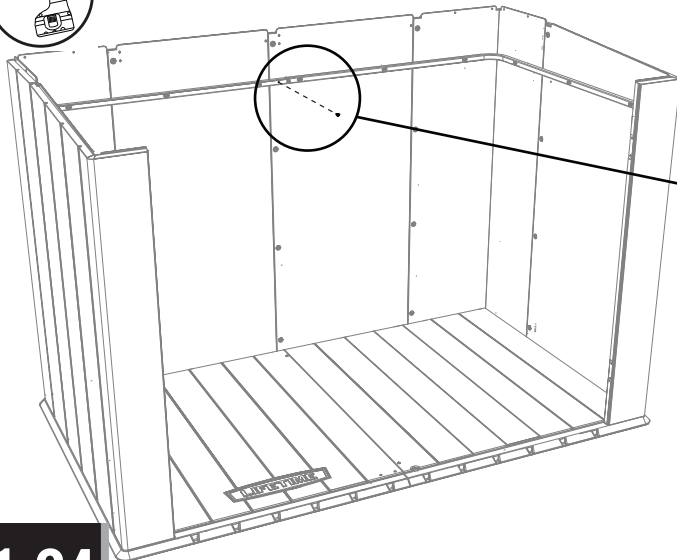


DUL (x2)



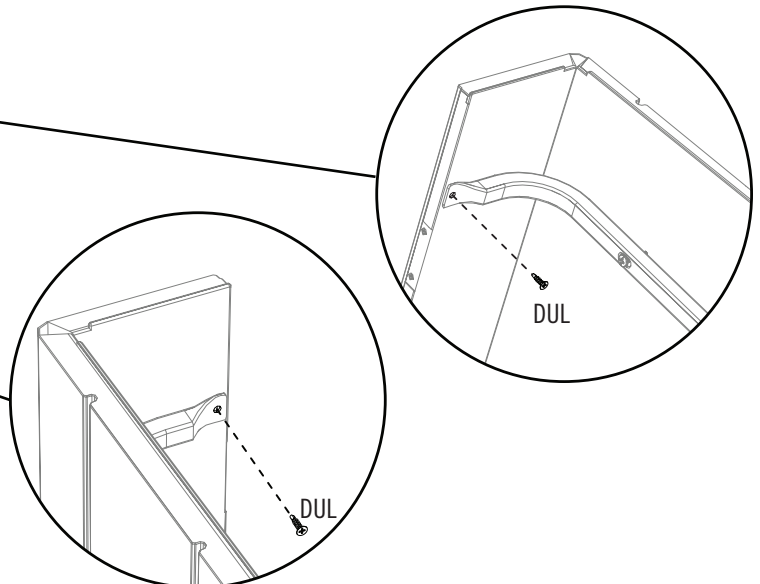
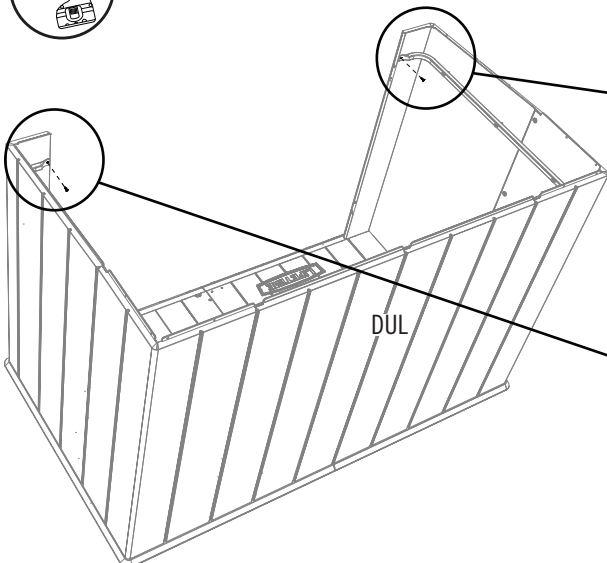
1.23

- Insert a **Self-Drilling Screw (BHJ)** into the Tubes at the location shown.
- Insérez une **vis auto-perforante (BHJ)** dans les tubes à l'endroit indiqué.
- Inserte un **tornillo auto-perforante (BHJ)** en los tubos a la ubicación indicada.



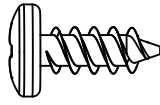
1.24

- Insert a **Self-Drilling Screw (DUL)** into each side at the locations shown.
- Insérez une **vis auto-perforante (DUL)** dans les côtés de l'ensemble aux endroits indiqués.
- Inserte un **tornillo auto-perforante (DUL)** en los dos lados a las ubicaciones indicadas.

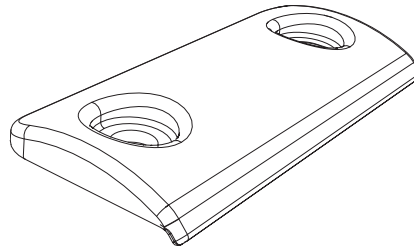


► SECTION 1 (CONTINUED) / SECTION 1 (SUITE) / SECCIÓN 1 (CONTINUACIÓN)

TOOLS & HARDWARE REQUIRED / OUTILS ET QUINCAILLERIE REQUIS / INSTRUMENTAL Y HERRAJE REQUERIDOS



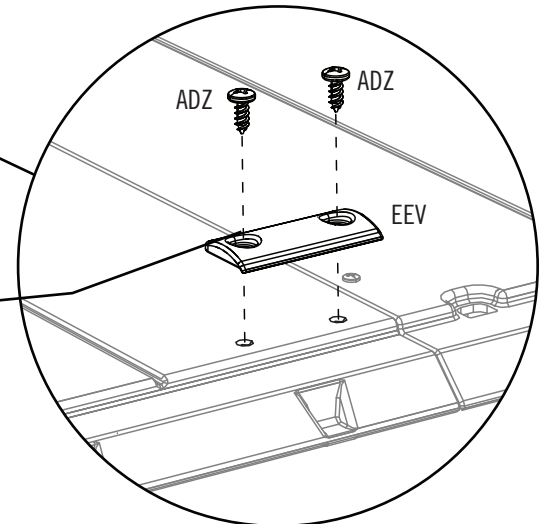
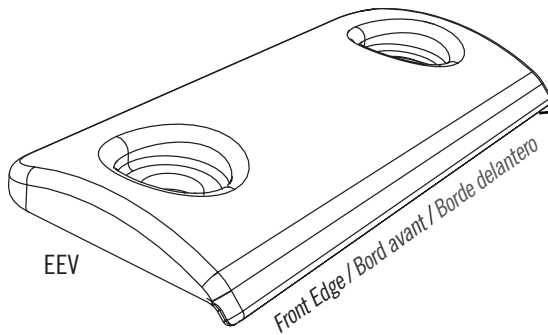
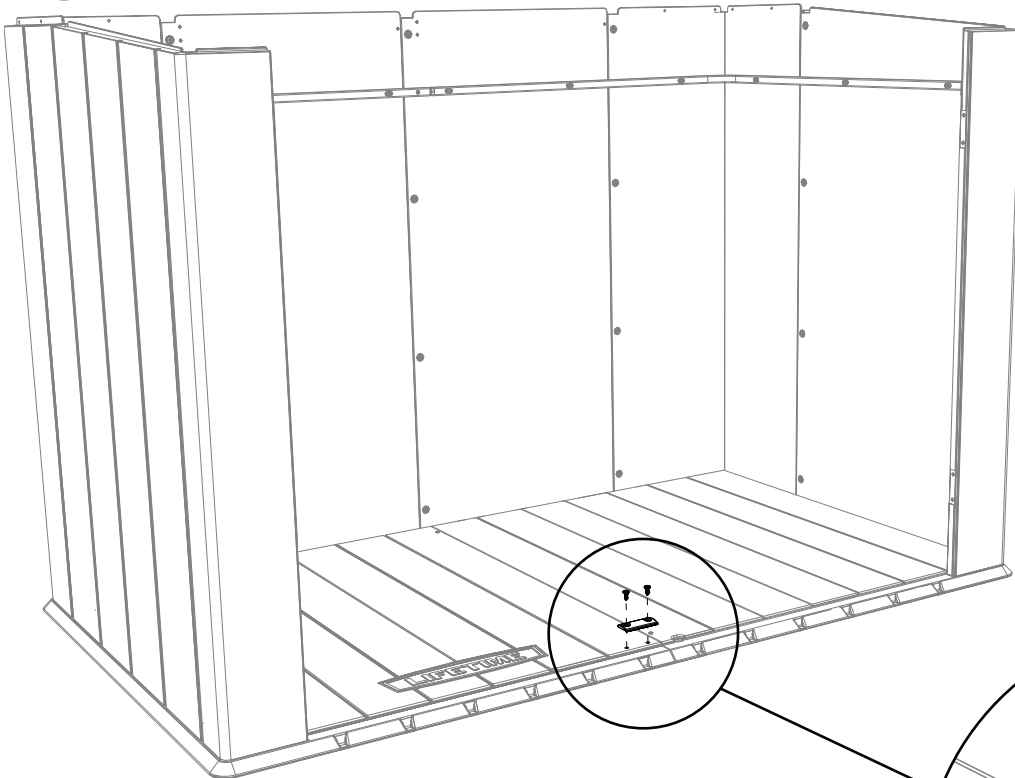
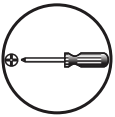
ADZ (x2)



EEV (x1)

1.25

- Set the **Door Stop (EEV)** onto the Floor at the location indicated and align the holes. Secure with two (2) **Screws (ADZ)**.
- Mettez le **butoir (EEV)** sur le plancher à l'endroit indiqué, et alignez les trous. Attachez-le à l'aide de deux (2) **vis (ADZ)**.
- Coloque el **tope de puerta (EEV)** en el piso a la ubicación indicada, y alinee los agujeros. Sujételo con dos (2) **tornillos (ADZ)**.



2

DOOR ASSEMBLY / ASSEMBLAGE DES PORTES / ENSAMBLE DE LAS PUERTAS

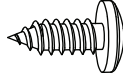


HARDWARE REQUIRED / QUINCAILLERIE REQUISE / HERRAJE REQUERIDO

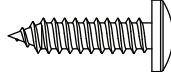
Hardware Bag / Sac de quincaillerie / Bolsa de herraje



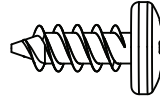
DUL (x9)



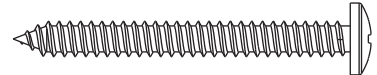
ADX (x14)



ADW (x2)



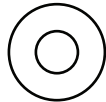
ADZ (x4)



BYZ (x4)



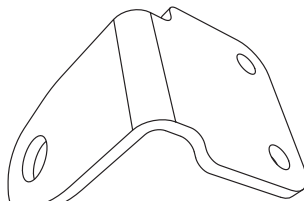
HDR (x8)



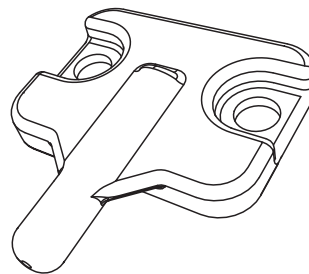
AEE (x6)



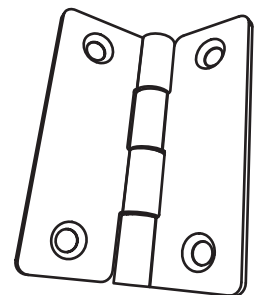
BYR (x2)



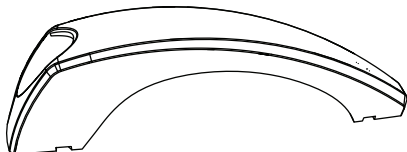
EYJ (x1)



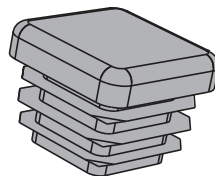
E00 (x1)



DWJ (x4)



BYS (x2)



AHS (x1)



PARTS REQUIRED / PIÈCES REQUISES / PIEZAS REQUERIDAS

Metal Parts / Pièces en métal / Piezas de metal



EUL (x1)



EXM (x1)



EUM (x2)

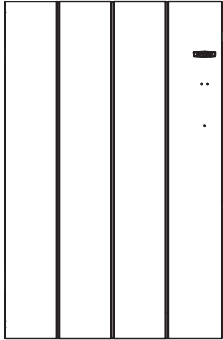
2

DOOR ASSEMBLY / ASSEMBLAGE DES PORTES / ENSAMBLE DE LAS PUERTAS

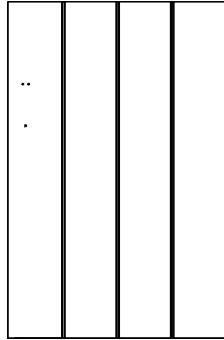


PARTS REQUIRED / PIÈCES REQUISES / PIEZAS REQUERIDAS

Plastic Parts / Pièces en plastique / Piezas de plástico



AGO (x1)



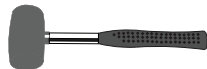
AGZ (x1)



TOOLS REQUIRED / OUTILS REQUIS / INSTRUMENTAL REQUERIDO



(1)



(1)



(1)

► SECTION 2 (CONTINUED) / SECTION 2 (SUITE) / SECCIÓN 2 (CONTINUACIÓN)

TOOLS & HARDWARE REQUIRED / OUTILS ET QUINCAILLERIE REQUIS / INSTRUMENTAL Y HERRAJE REQUERIDOS



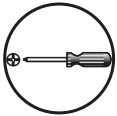
- If you have trouble with this section, follow the code below to view a video on how to assemble this section.
- Si vous avez des problèmes avec cette section, suivez le code en bas pour voir un vidéo sur l'assemblage de cette section.
- Si tiene problemas con esta sección, siga el código debajo para ver un video sobre el ensamble de esta sección.



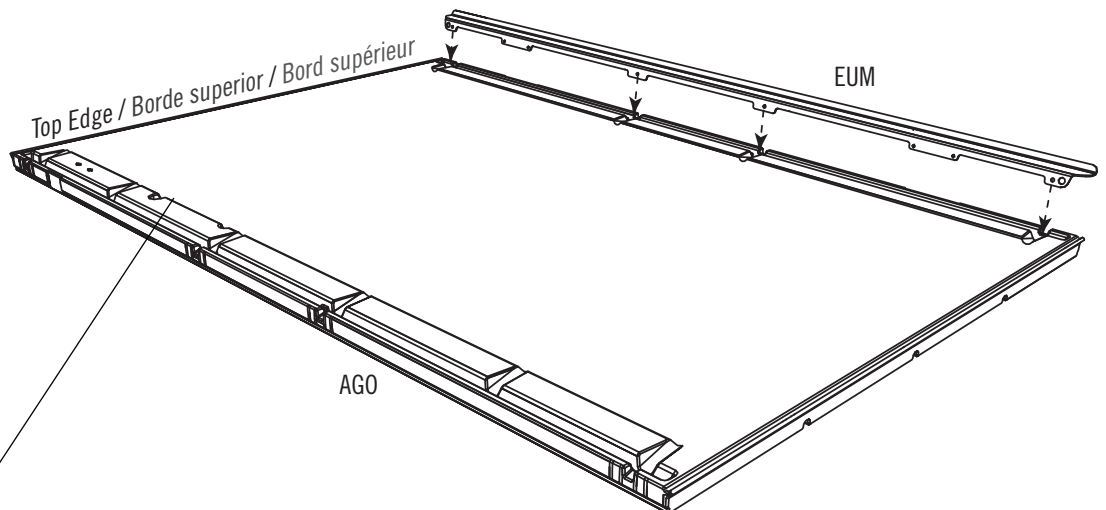
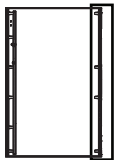
<http://go.Lifetime.com/60341-section2>

2.1

- Attach the **Lateral Support Channel (EUM)** to the back of the **Left Door (AGO)**, and align the holes.
- Attacher un **canal de support latéral (EUM)** au côté arrière de la **porte gauche (AGO)**, et aligner les trous.
- Sujeter un **canal de soporte lateral (EUM)** al costado trasero de la **puerta izquierda (AGO)**, y alinear los agujeros.



AGO



AGO

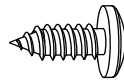
EUM



Note: The Handle will go here later.
Note : La poignée va ici plus tard.
Nota: El picaporte va aquí más tarde.

► SECTION 2 (CONTINUED) / SECTION 2 (SUITE) / SECCIÓN 2 (CONTINUACIÓN)

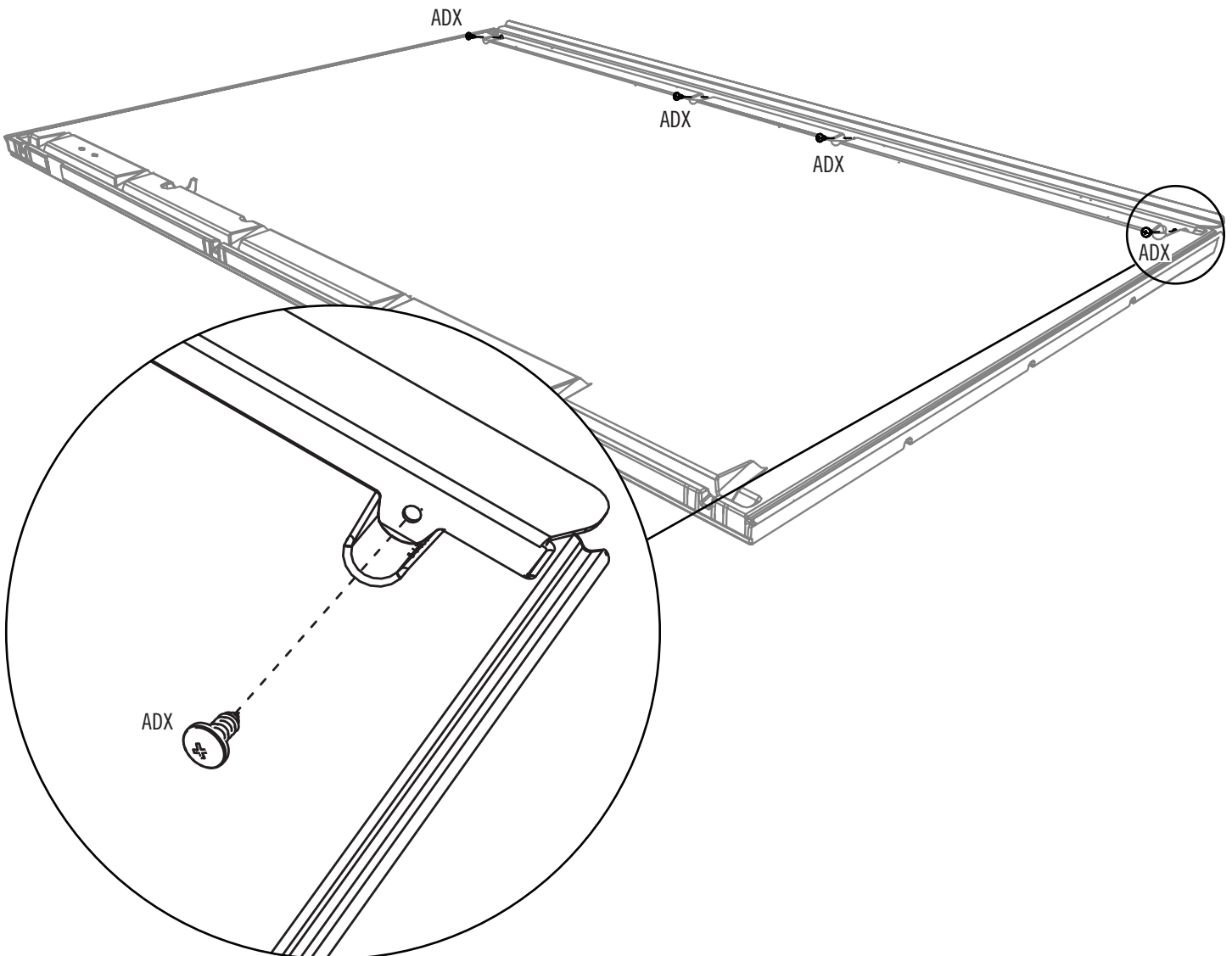
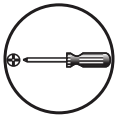
TOOLS & HARDWARE REQUIRED / OUTILS ET QUINCAILLERIE REQUIS / INSTRUMENTAL Y HERRAJE REQUERIDOS



ADX (x4)

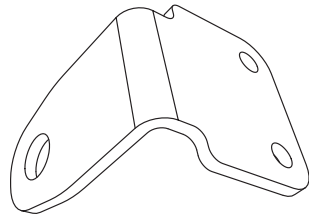
2.2

- Secure the Channel using four (4) **Screws (ADX)**.
- Attacher le canal à l'aide de quatre (4) **vis (ADX)**.
- Sujetar el canal usando cuatro (4) **tornillos (ADX)**.

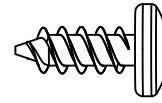


► SECTION 2 (CONTINUED) / SECTION 2 (SUITE) / SECCIÓN 2 (CONTINUACIÓN)

TOOLS & HARDWARE REQUIRED / OUTILS ET QUINCAILLERIE REQUIS / INSTRUMENTAL Y HERRAJE REQUERIDOS



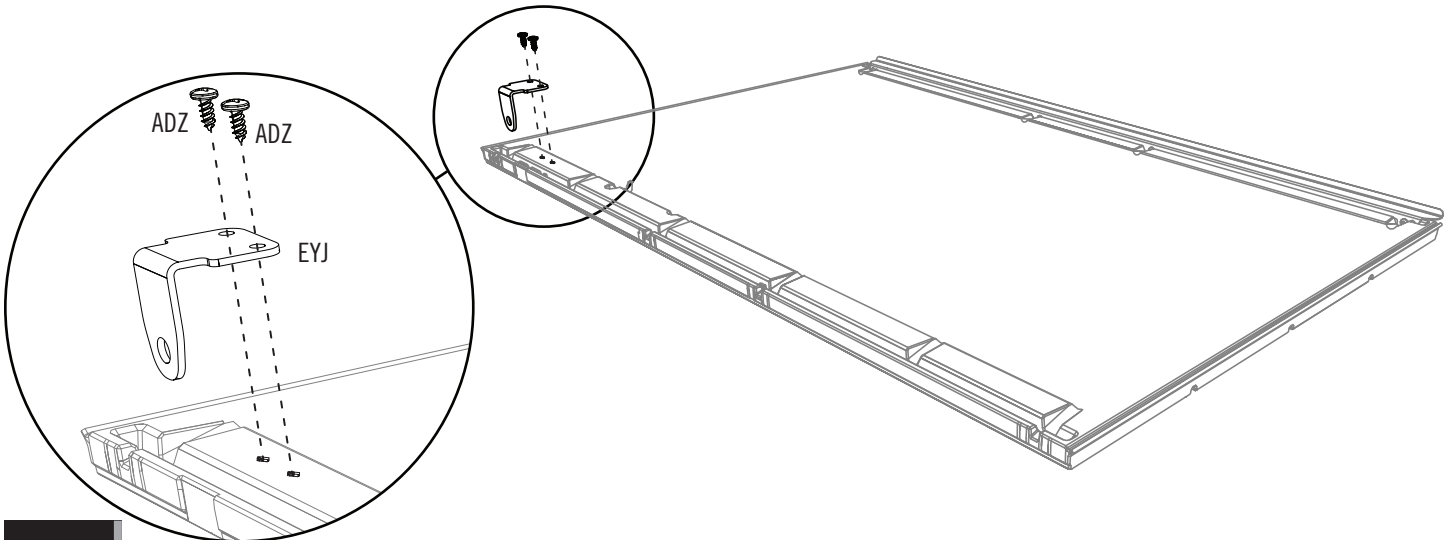
EYJ (x1)



ADZ (x2)

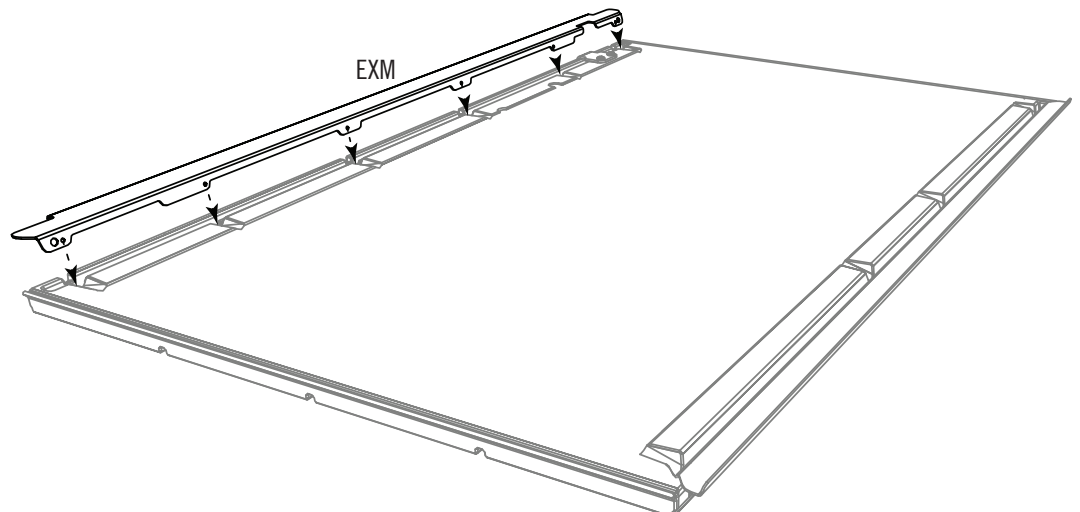
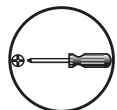
2.3

- Attach the **Locking Tab (EYJ)** to the Left Door using the hardware included.
- Attacher la **languette de verrouillage (EYJ)** à la porte gauche à l'aide de la quincaillerie incluse.
- Sujetar la **lengüeta de cierre (EYJ)** a la puerta izquierda usando el herraje incluido.



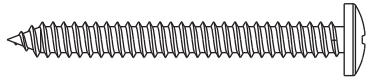
2.4

- Insert the **Medial Left Door Support Channel (EXM)** into the groove along the medial edge of the Left Door.
- Insérer le **canal de support médial pour la porte gauche (EXM)** dans la rainure le long du bord médial de la porte gauche.
- Insertar el **canal de soporte medial para la puerta izquierda (EXM)** en la ranura a lo largo del borde medial de la puerta izquierda.

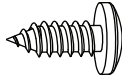


► SECTION 2 (CONTINUED) / SECTION 2 (SUITE) / SECCIÓN 2 (CONTINUACIÓN)

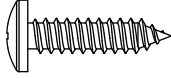
TOOLS & HARDWARE REQUIRED / OUTILS ET QUINCAILLERIE REQUIS / INSTRUMENTAL Y HERRAJE REQUERIDOS



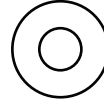
BYZ (x2)



ADX (x6)



ADW (x1)



AEE (x3)



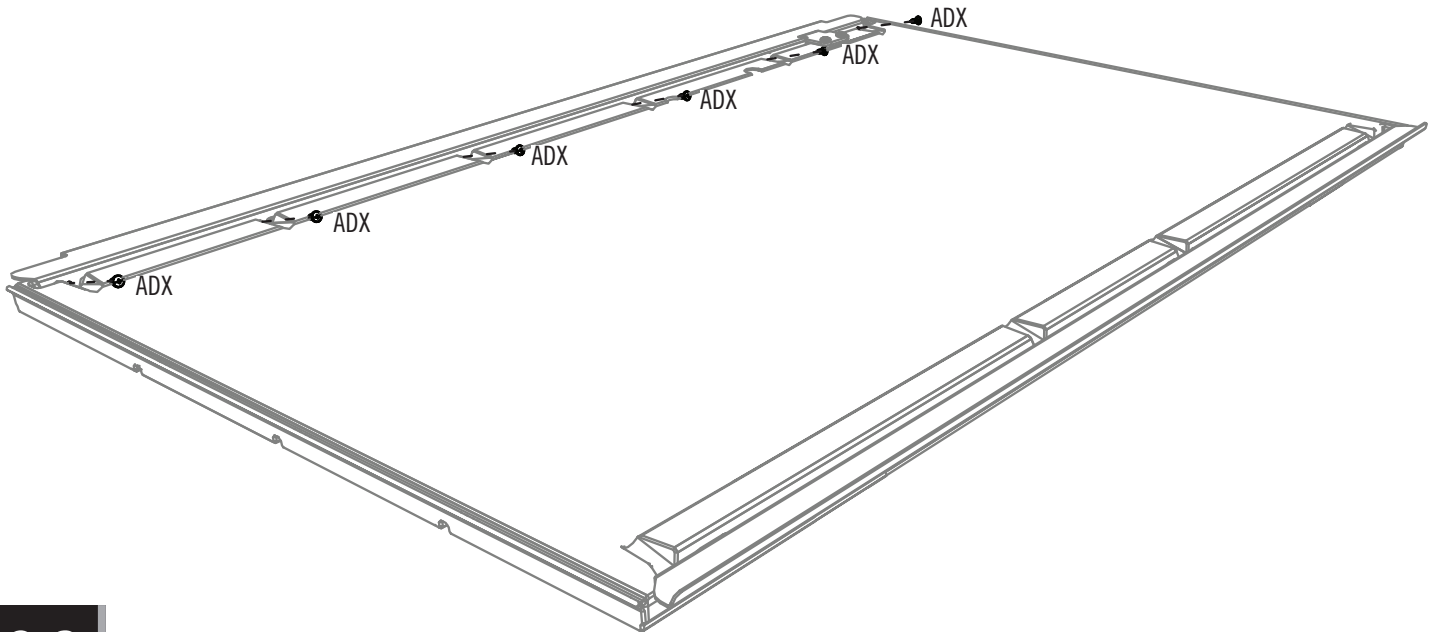
BYR (x1)



BYS (x1)

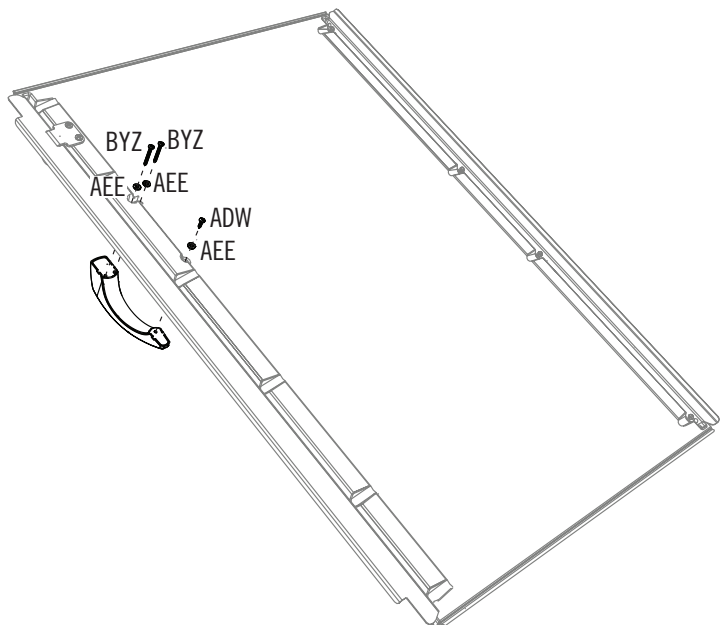
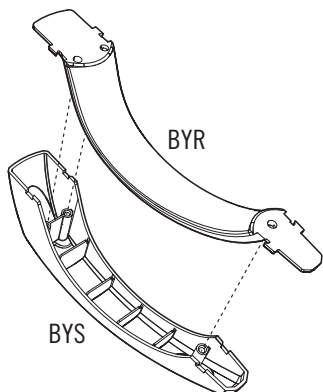
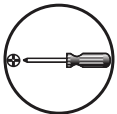
2.5

- Attach the Channel to the Left Door using six (6) **Screws (ADX)**.
- Attacher le canal à la porte gauche à l'aide de six (6) **vis (ADX)**.
- Sujetar el canal a la puerta izquierda usando seis (6) **tornillos (ADX)**.



2.6

- Attach the **Handle (BYR & BYS)** to the Left Door as shown.
- Attacher la **poignée (BYR et BYS)** à la porte gauche comme illustré.
- Sujetar el **picaporte (BYR y BYS)** a la puerta izquierda como se muestra.

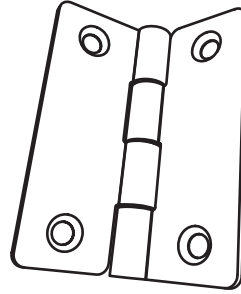


► SECTION 2 (CONTINUED) / SECTION 2 (SUITE) / SECCIÓN 2 (CONTINUACIÓN)

TOOLS & HARDWARE REQUIRED / OUTILS ET QUINCAILLERIE REQUIS / INSTRUMENTAL Y HERRAJE REQUERIDOS



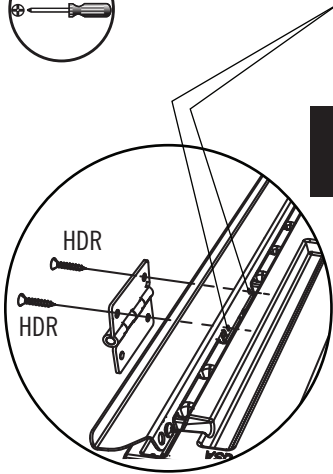
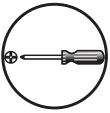
HDR (x4)



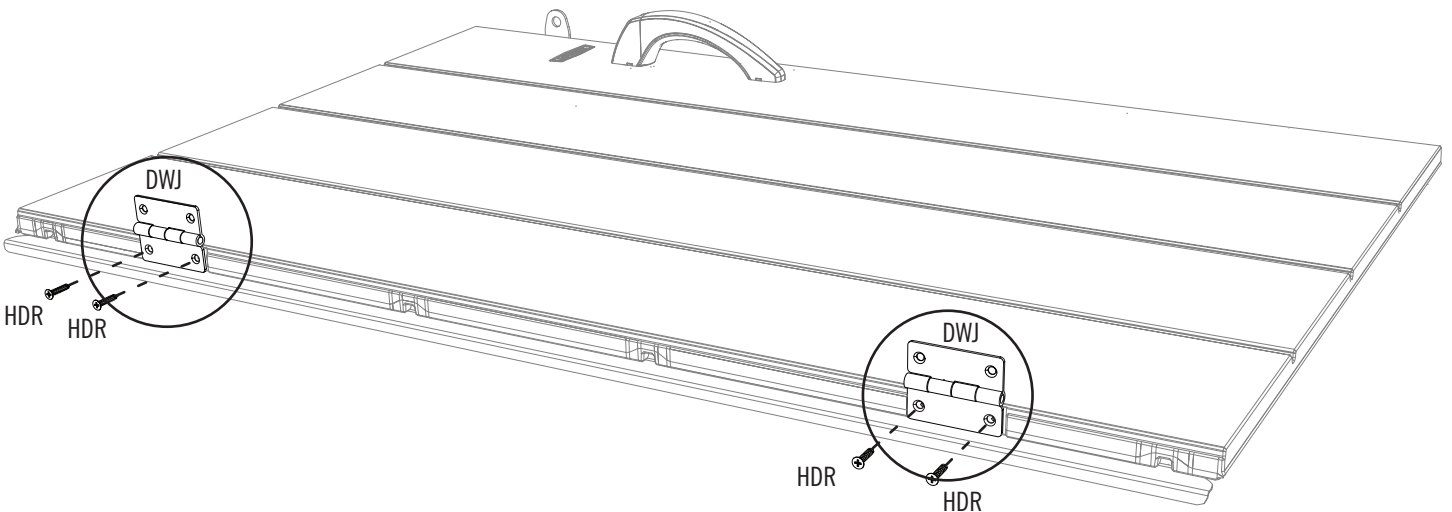
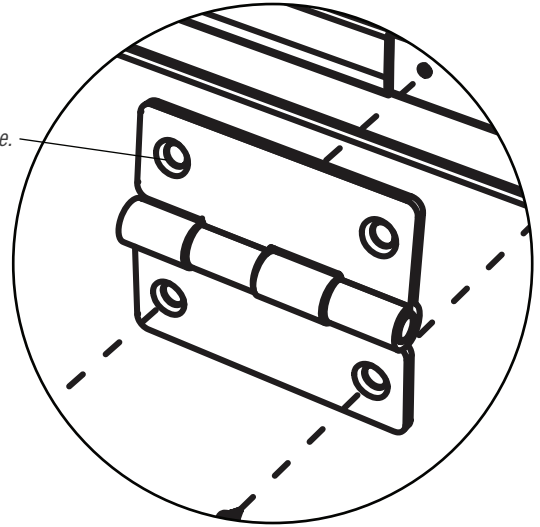
DWJ (x2)

2.7

- These **Screws (HDR)** go through the Hinge, Door, and through the holes in the Channel.
- Ces **vis (HDR)** vont à travers la charnière, la porte, et les trous dans le canal.
- Estos **tornillos (HDR)** atraviesan la bisagra, la puerta, y los agujeros en el canal.

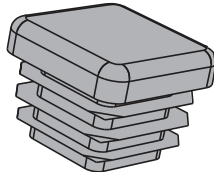


Note: Chamfered side faces away from Door.
Remarque : Le côté chanfreiné doit être opposé à la porte.
Nota: El lado biselado debe dar la espalda a la puerta.



► SECTION 2 (CONTINUED) / SECTION 2 (SUITE) / SECCIÓN 2 (CONTINUACIÓN)

TOOLS & HARDWARE REQUIRED / OUTILS ET QUINCAILLERIE REQUIS / INSTRUMENTAL Y HERRAJE REQUERIDOS



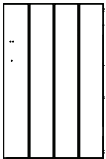
AHS (x1)



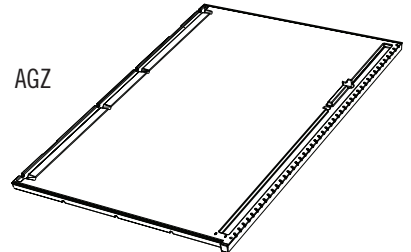
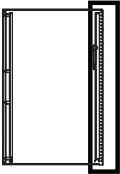
DUL (x1)

2.8

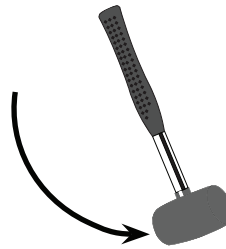
- Slide the **Tube (EUL)** into the **Right Door (AGZ)** until it hangs out about six inches (15 cm).
- Faire glisser le **tube (EUL)** dans la **porte droite (AGZ)** jusqu'à ce qu'il étende quinze centimètres.
- Deslizar el **tubo (EUL)** dentro de la **puerta derecha (AGZ)** hasta que extienda unos quince centímetros.



AGZ



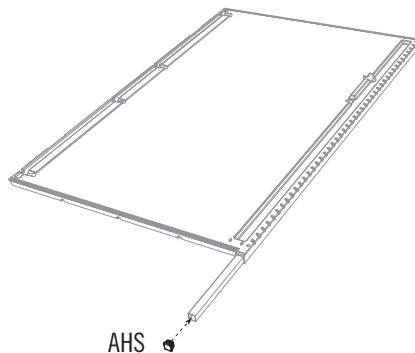
AGZ



EUL

2.9

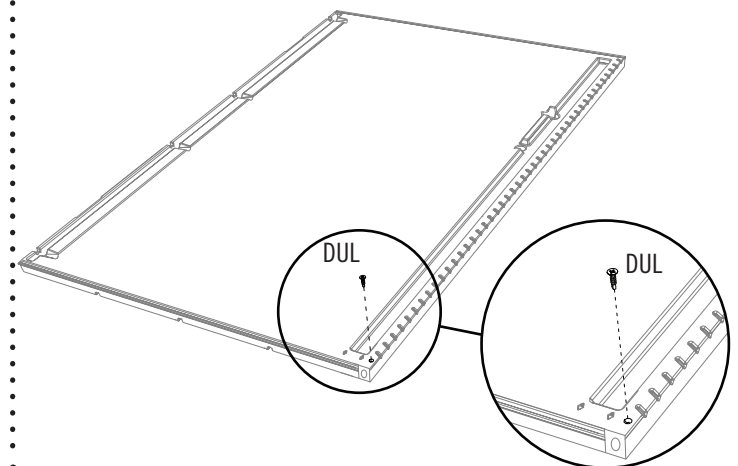
- Insert the **End Cap (AHS)** into the end of the Tube. Gently push the Tube into the Door until the Cap is flush with the bottom of the Door.
- Insérer le **capuchon (AHS)** dans l'extrémité du tube. Faire glisser le tube délicatement dans la porte jusqu'à ce qu'il soit au ras du bord inférieur de la porte.
- Insertar el **tapón (AHS)** en el extremo del tubo. Deslizar cuidadosamente el tubo en la puerta hasta que el tapón esté a ras del borde inferior de la puerta.



AHS

2.10

- Insert a **Self-Drilling Screw (DUL)** to secure the Tube in place. **If necessary, drill first.**
- Insérer une **vis auto-perforante (DUL)** pour fixer le tube en place. **Si besoin, percer en premier.**
- Insertar un **tornillo auto-perforante (DUL)** para sujetar el tubo en su lugar. **De ser necesario, taladrar primero.**

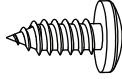


DUL

DUL

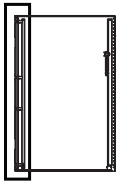
► SECTION 2 (CONTINUED) / SECTION 2 (SUITE) / SECCIÓN 2 (CONTINUACIÓN)

TOOLS & HARDWARE REQUIRED / OUTILS ET QUINCAILLERIE REQUIS / INSTRUMENTAL Y HERRAJE REQUERIDOS

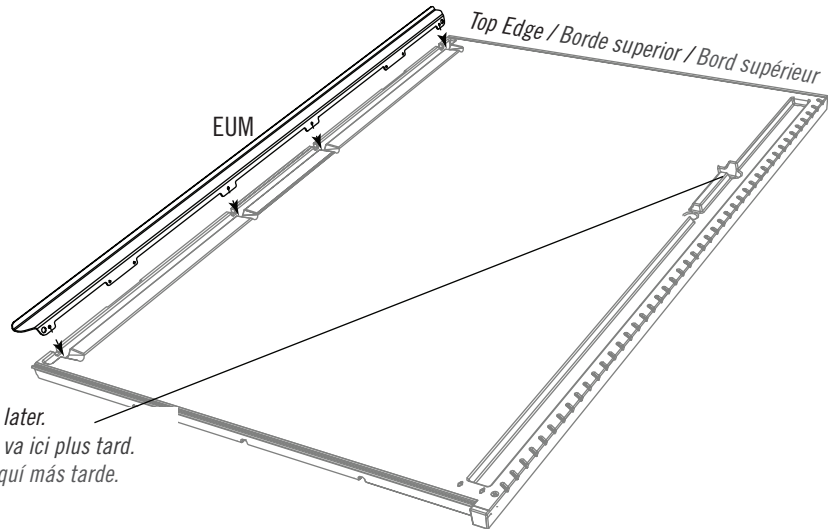


ADX (x4)

2.11

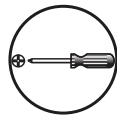


- Align the four (4) holes in this **Channel (EUM)** with those in the Right Door.
- Aligner les quatre (4) trous dans le **canal (EUM)** avec ceux dans la porte droite.
- Alinear los cuatro (4) agujeros en este **canal (EUM)** con ellos en la puerta derecha.

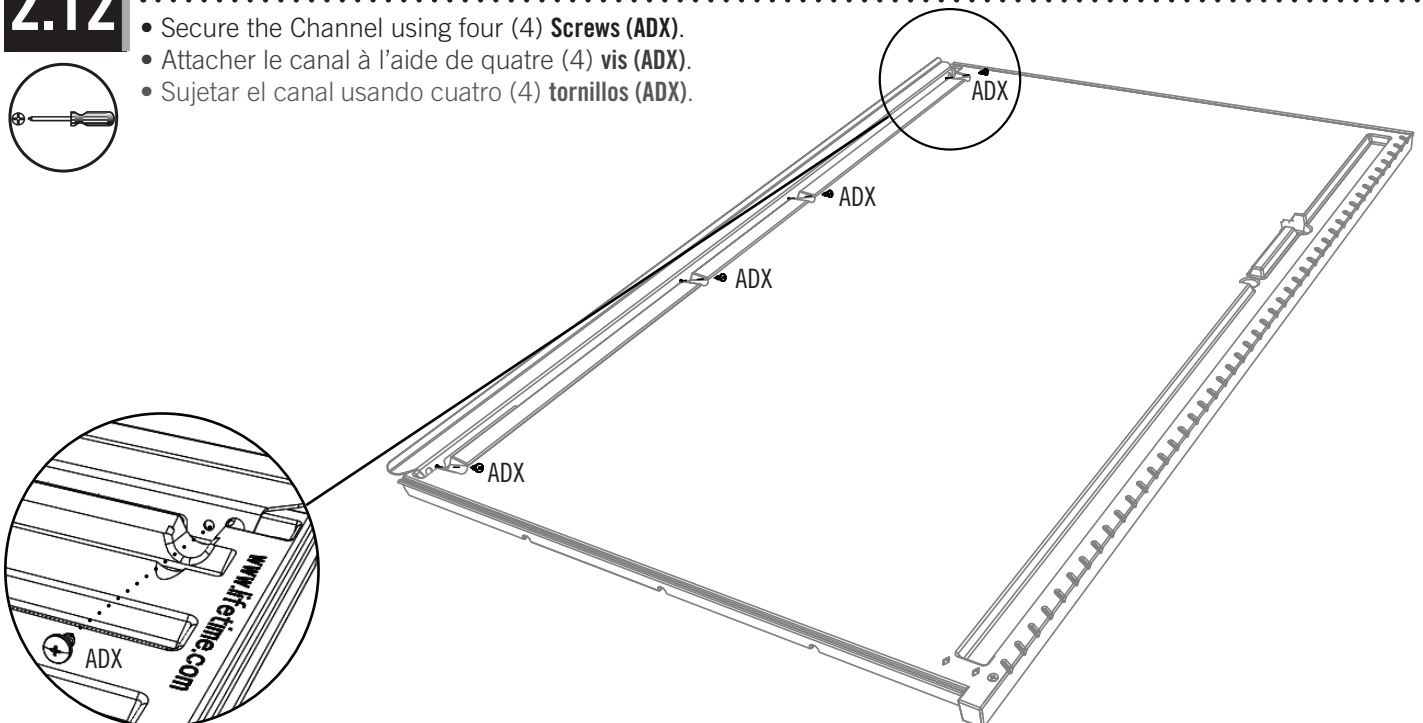


*Note: Handle goes here later.
Remarque : La poignée va ici plus tard.
Nota: El picaporte va aquí más tarde.*

2.12

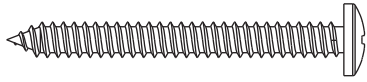


- Secure the Channel using four (4) **Screws (ADX)**.
- Attacher le canal à l'aide de quatre (4) **vis (ADX)**.
- Sujetar el canal usando cuatro (4) **tornillos (ADX)**.

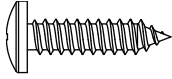


► SECTION 2 (CONTINUED) / SECTION 2 (SUITE) / SECCIÓN 2 (CONTINUACIÓN)

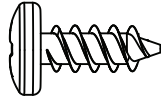
TOOLS & HARDWARE REQUIRED / OUTILS ET QUINCAILLERIE REQUIS / INSTRUMENTAL Y HERRAJE REQUERIDOS



BYZ (x2)



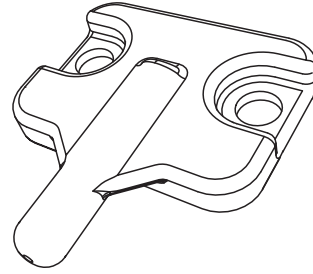
ADW (x1)



ADZ (x2)



AEE (x3)



E00 (x1)



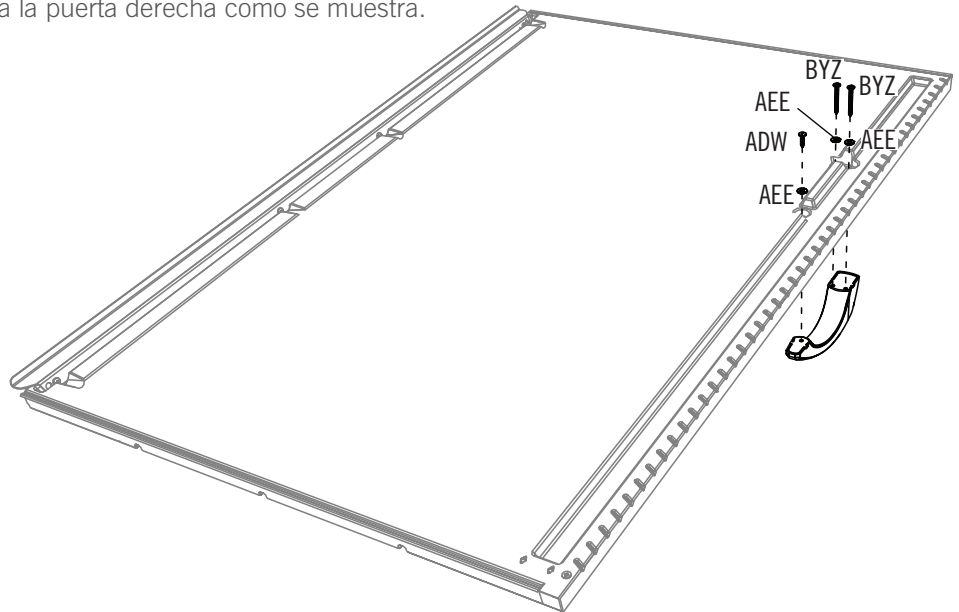
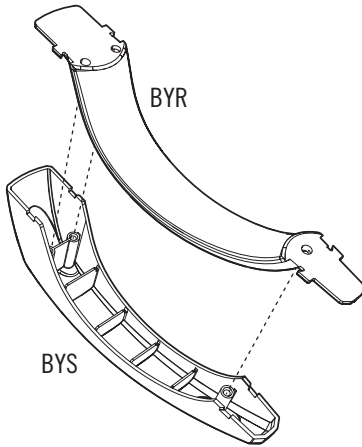
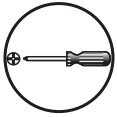
BYR (x1)



BYS (x1)

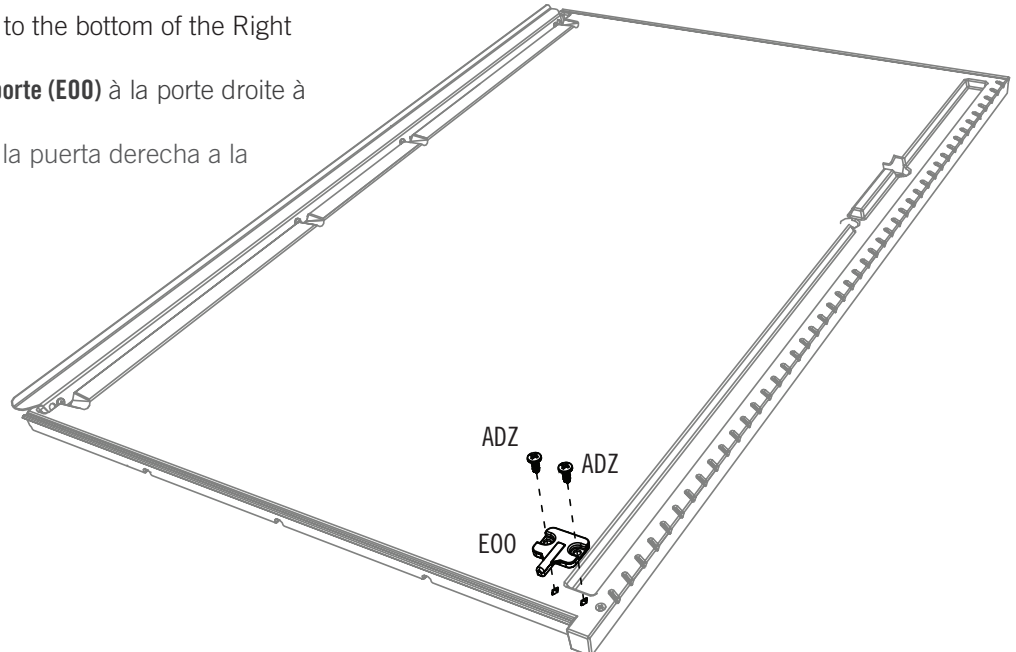
2.13

- Attach the **Handle (BYR & BYS)** to the Right Door as shown.
- Attacher la **poignée (BYR et BYS)** à la porte droite comme illustré.
- Sujetar el **picaporte (BYR y BYS)** a la puerta derecha como se muestra.



2.14

- Secure the **Door Pin (E00)** to the bottom of the Right Door as shown.
- Attacher la **goupille de la porte (E00)** à la porte droite à l'emplacement indiqué.
- Sujetar el **pasador (E00)** a la puerta derecha a la ubicación indicada.

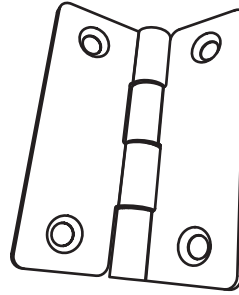


► SECTION 2 (CONTINUED) / SECTION 2 (SUITE) / SECCIÓN 2 (CONTINUACIÓN)

TOOLS & HARDWARE REQUIRED / OUTILS ET QUINCAILLERIE REQUIS / INSTRUMENTAL Y HERRAJE REQUERIDOS



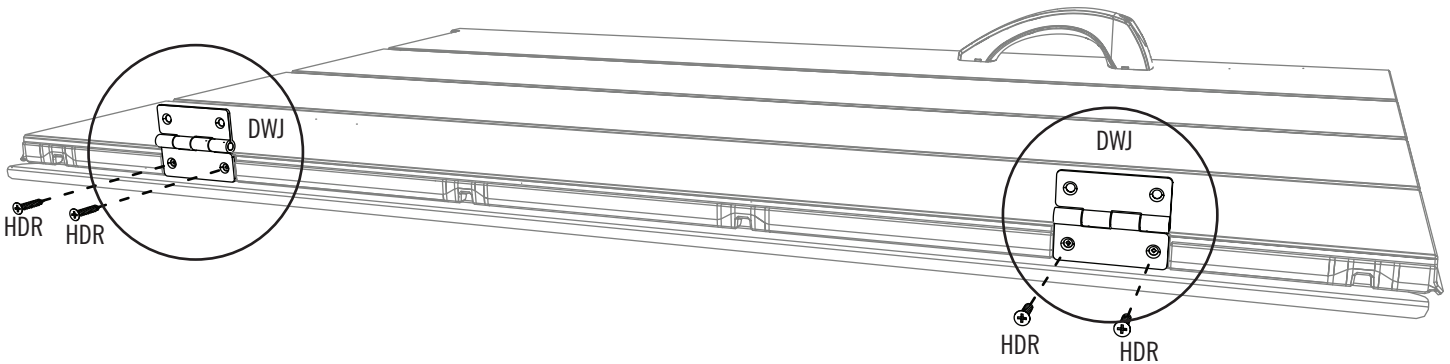
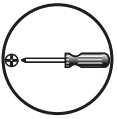
HDR (x4)



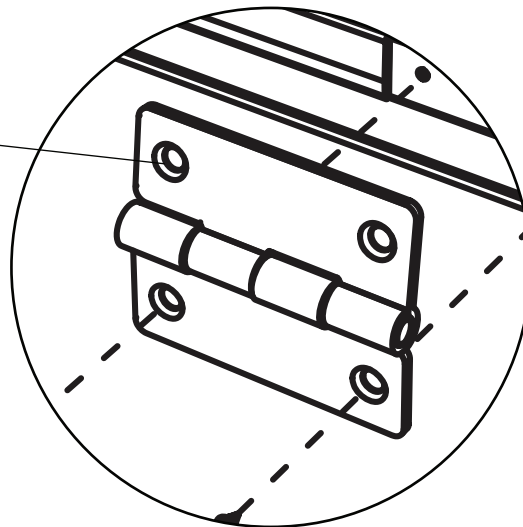
DWJ (x2)

2.15

- These **Screws (HDR)** go through the Hinge, Door, and through the holes in the Channel.
- Ces **vis (HDR)** vont à travers la charnière, la porte, et les trous dans le canal.
- Estos **tornillos (HDR)** van a través de bisagra, la puerta, y los agujeros en el canal.



*Note: Chamfered side faces away from Door.
Remarque : Le côté chanfreiné doit être opposé à la porte.
Nota: El lado biselado debe dar la espalda a la puerta.*



► SECTION 2 (CONTINUED) / SECTION 2 (SUITE) / SECCIÓN 2 (CONTINUACIÓN)

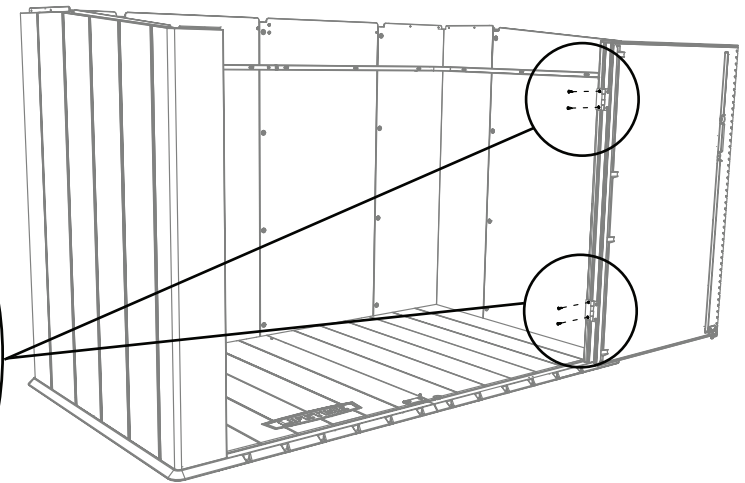
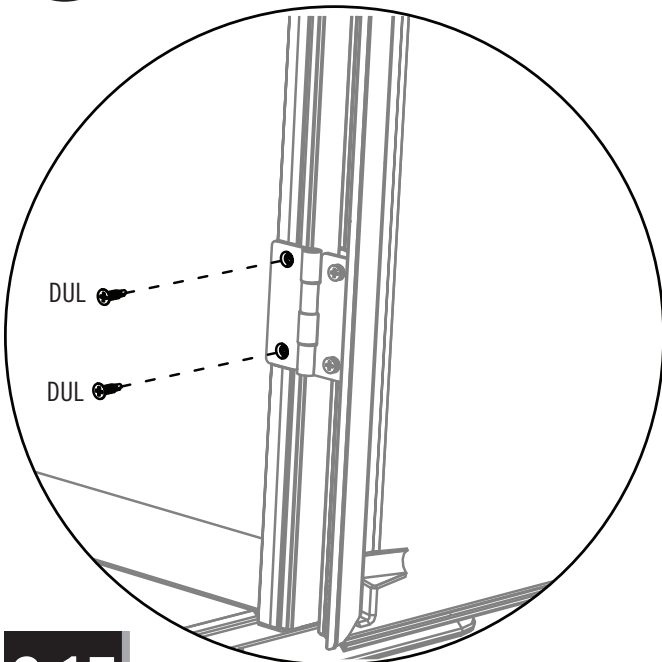
TOOLS & HARDWARE REQUIRED / OUTILS ET QUINCAILLERIE REQUIS / INSTRUMENTAL Y HERRAJE REQUERIDOS



DUL (x8)

2.16

- Attach the Right Door to the assembly using **Self-Drilling Screws (DUL)**. If necessary, drill first.
- Attacher la porte droite à l'assemblage à l'aide des **vis auto-perforantes (DUL)**. Si besoin, percer en premier.
- Sujeter la puerta derecha al ensamble usando **tornillos auto-perforantes (DUL)**. De ser necesario, taladrar primero.



2.17

- Repeat the last step for the Left Door.
- Répéter l'étape précédente pour la porte gauche.
- Repetir el paso anterior para la puerta izquierda.



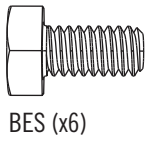
3

LID ASSEMBLY & INSTALLATION / ASSEMBLAGE ET INSTALLATION DU COUVERLE / ENSAMBLE E INSTALACIÓN DE LA TAPA



HARDWARE REQUIRED / QUINCAILLERIE REQUISE / HERRAJE REQUERIDO

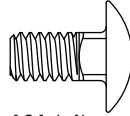
Hardware Bag / Sac de quincaillerie / Bolsa de herraje



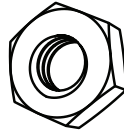
BES (x6)



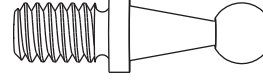
AZP (x4)



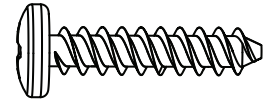
ACA (x4)



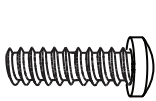
AAV (x4)



BET (x4)



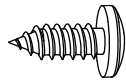
ADV (x2)



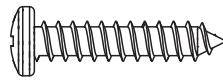
FYU (x4)



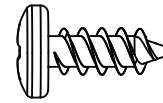
BER (x6)



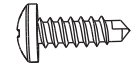
ADX (x15)



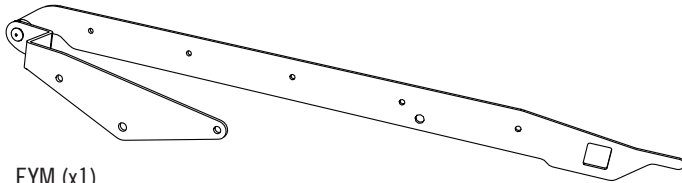
DDL (x10)



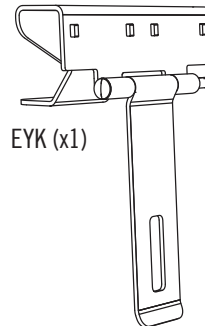
ADZ (x6)



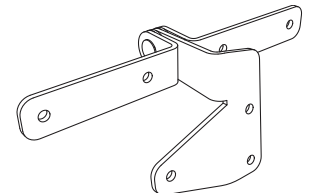
BHJ (x1)



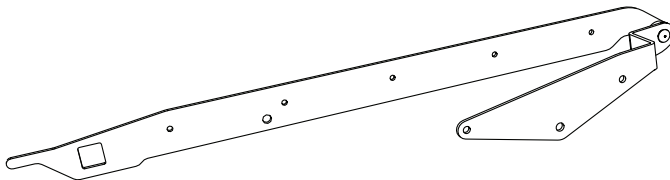
EYM (x1)



EYK (x1)



EYN (x1)



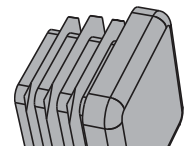
EYL (x1)



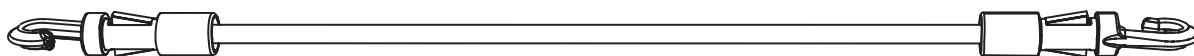
CZH (x2)



EUJ (x2)



AHS (x2)



FZJ (x2)

3

LID ASSEMBLY & INSTALLATION / ASSEMBLAGE ET INSTALLATION DU COUVERLE / ENSAMBLE E INSTALACIÓN DE LA TAPA



PARTS REQUIRED / PIÈCES REQUISES / PIEZAS REQUERIDAS

Metal Parts / Pièces en métal / Piezas de metal



FZK (x1)

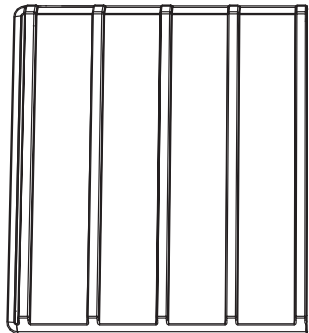


FZL (x1)

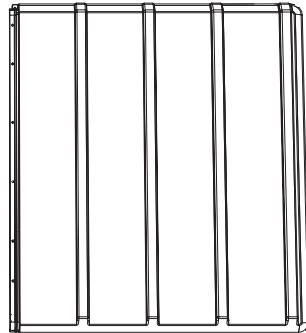


EYG (x2)

Plastic Parts / Pièces en plastique / Piezas de plástico



DRK (x1)



DRJ (x1)



TOOLS REQUIRED / OUTILS REQUIS / INSTRUMENTAL REQUERIDO



(1)

7/16 in/po (≈11 mm)

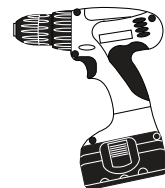


(2)

1/2 in/po (≈13 mm)



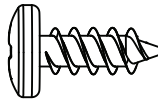
(2)



(1)

▶ SECTION 3 (CONTINUED) / SECTION 3 (SUITE) / SECCIÓN 3 (CONTINUACIÓN)

TOOLS & HARDWARE REQUIRED / OUTILS ET QUINCAILLERIE REQUIS / INSTRUMENTAL Y HERRAJE REQUERIDOS



ADZ (x6)



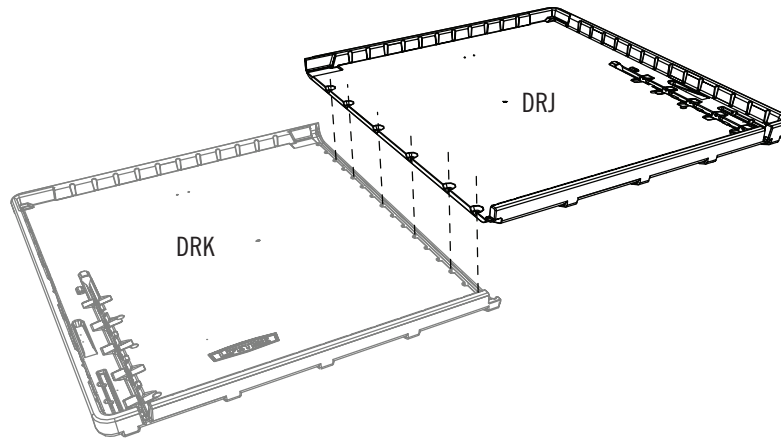
- If you have trouble with this section, follow the code below to view a video on how to assemble this section.
- Si vous avez des problèmes avec cette section, suivez le code en bas pour voir un vidéo sur l'assemblage de cette section.
- Si tiene problemas con esta sección, siga el código debajo para ver un video sobre el ensamble de esta sección.



<http://go.Lifetime.com/60341-section3>

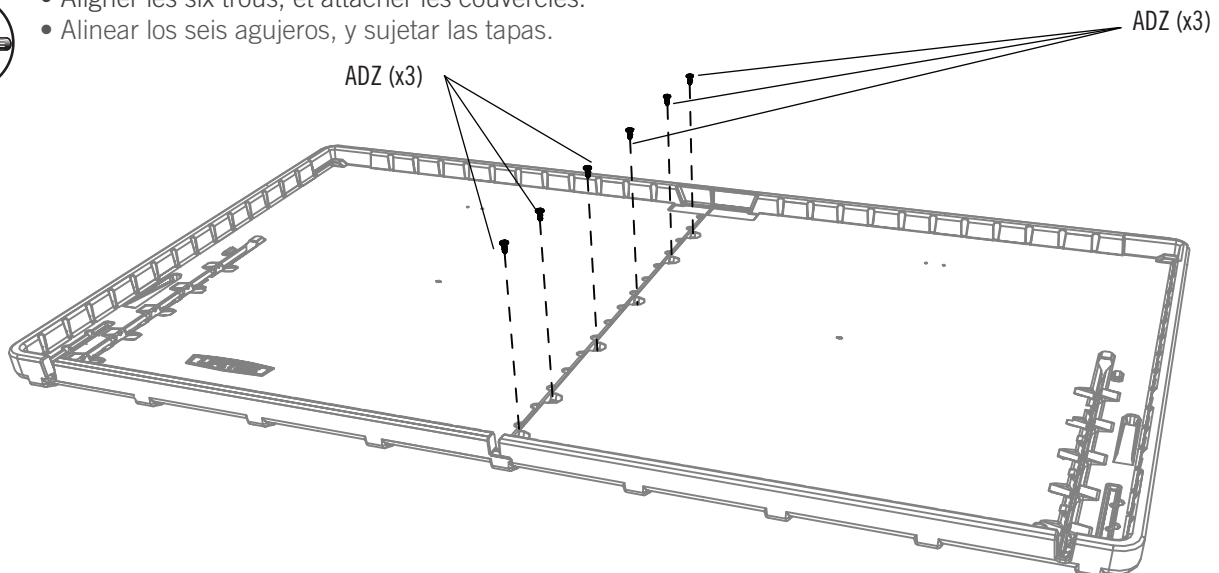
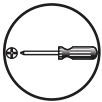
3.1

- Set the edge of the **Right Lid (DRJ)** over the edge of the **Left Lid (DRK)**.
- Mettre le bord du **couvercle droit (DRJ)** sur le bord du **couvercle gauche (DRK)**.
- Colocar el borde de la **tapa derecha (DRJ)** encima del borde de la **tapa izquierda (DRK)**.



3.2

- Align the six holes, and secure the Lid pieces together.
- Aligner les six trous, et attacher les couvercles.
- Alinear los seis agujeros, y sujetar las tapas.

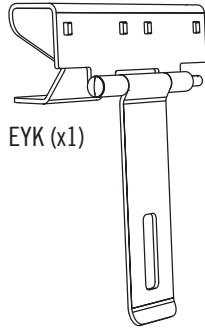


SECTION 3 (CONTINUED) / SECTION 3 (SUITE) / SECCIÓN 3 (CONTINUACIÓN)

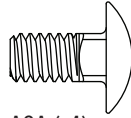
TOOLS & HARDWARE REQUIRED / OUTILS ET QUINCAILLERIE REQUIS / INSTRUMENTAL Y HERRAJE REQUERIDOS



7/16 in/po
(≈11 mm)



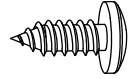
EYK (x1)



ACA (x4)



AZP (x4)



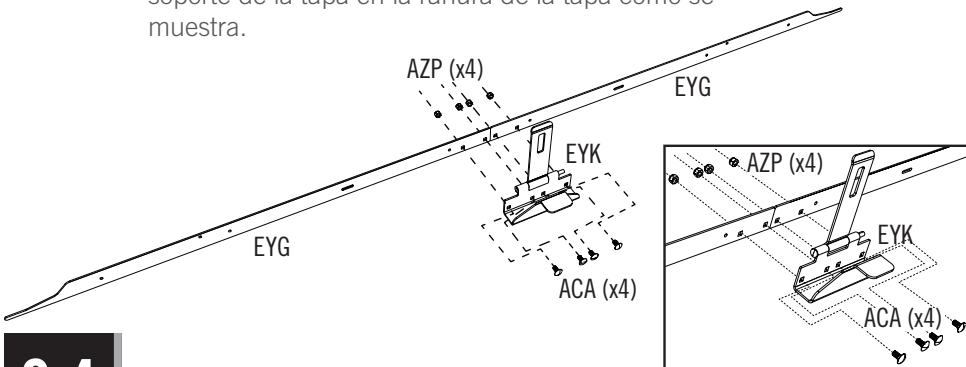
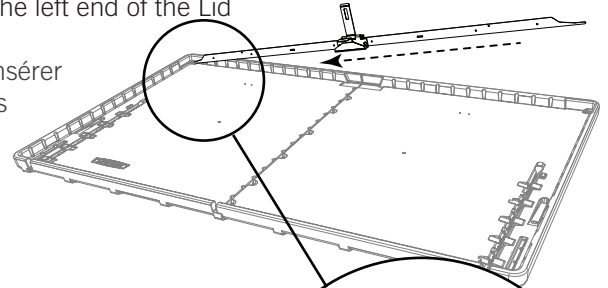
ADX (x2)

3.3

• Tighten the **Keeper (EYK)** to the **Lid Supports (EYG)**. Then, insert the left end of the Lid Support into the slit in the Lid as shown.

• Serrer le **loquet (EYK)** aux **supports du couvercle (EYG)**. Ensuite, insérer l'extrémité gauche du support du couvercle dans la fente dans le couvercle comme illustré.

• Apretar el **cerradero (EYK)** a los **soportes de la tapa (EYG)**. Entonces, introducir el extremo izquierdo del soporte de la tapa en la ranura de la tapa como se muestra.

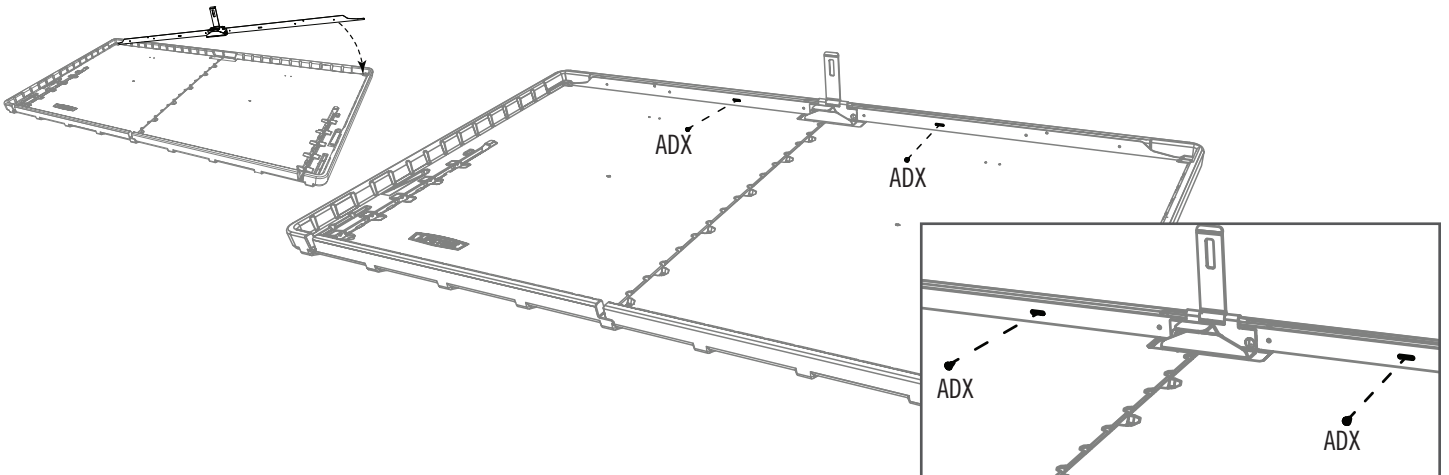


3.4

• Rotate downward, lightly bow the Lid Supports, and slide the right end into the slit on the right side. Lightly insert two (2) **Screws (ADX)** in the places shown. **Do not completely tighten the Screws—yet. You'll tighten these and others later.**

• Tourner l'assemblage vers le bas, courbez légèrement les supports du couvercle, et faites glisser l'extrémité droite dans l'encoche droit. Insérer légèrement deux (2) **vis (ADX)** dans les emplacements indiqués. **Ne pas serrer complètement les deux vis. Serrer ces vis et toutes les autres plus tard.**

• Girarlo para abajo, curvee ligeramente los soportes de la tapa, y deslizar el extremo derecho dentro de la muesca en el lado derecho. Insertar ligeramente dos (2) **tornillos (ADX)** en las ubicaciones indicadas. **No apretar por completo todavía los tornillos. Se apretarán estos dos y los demás más tarde.**

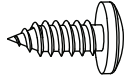


SECTION 3 (CONTINUED) / SECTION 3 (SUITE) / SECCIÓN 3 (CONTINUACIÓN)

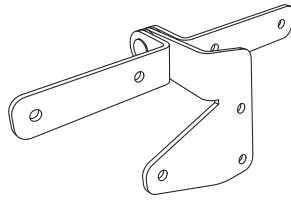
TOOLS & HARDWARE REQUIRED / OUTILS ET QUINCAILLERIE REQUIS / INSTRUMENTAL Y HERRAJE REQUERIDOS



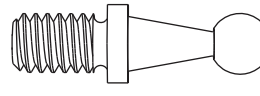
1/2 in/po (x2)
(≈13 mm) (x2)



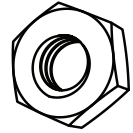
ADX (x4)



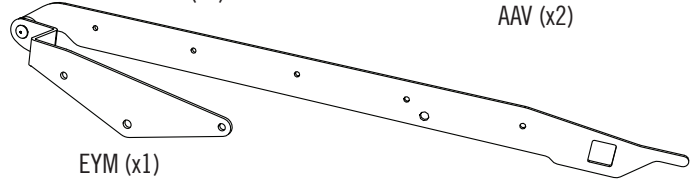
EYN (x1)



BET (x2)



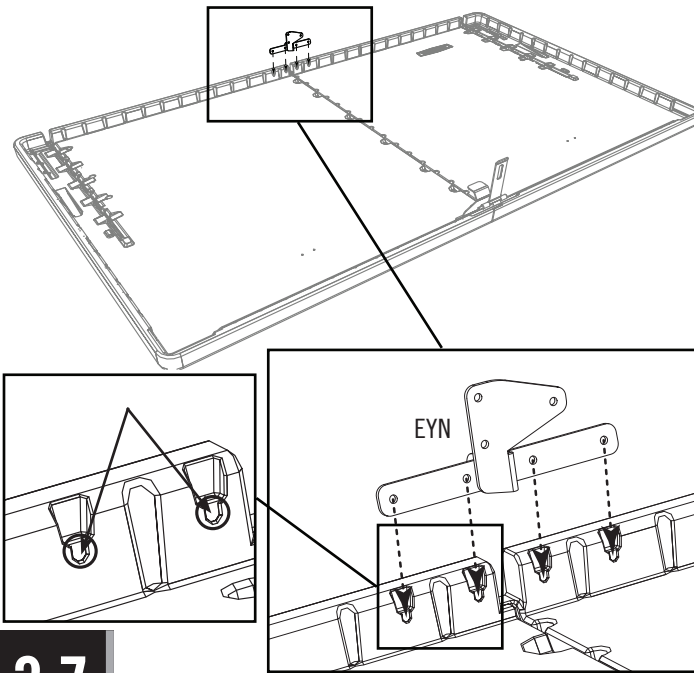
AAV (x2)



EYM (x1)

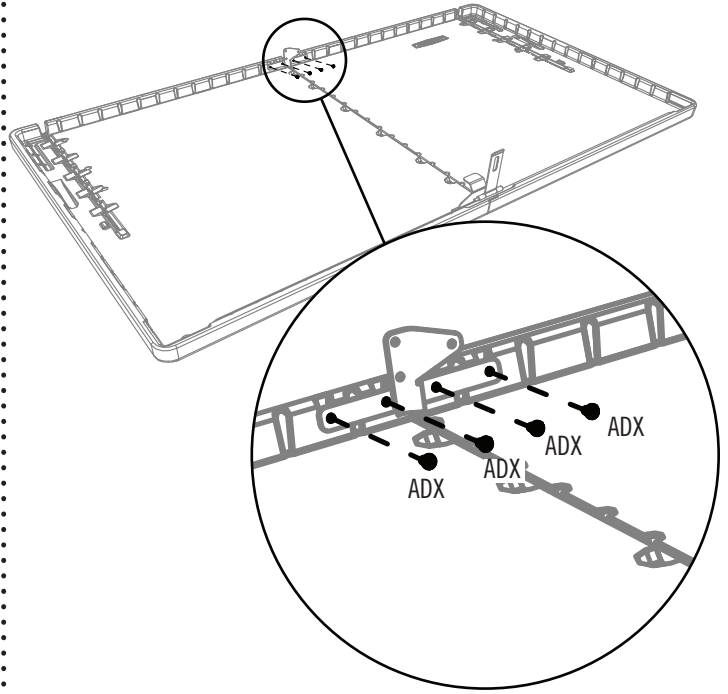
3.5

- Align the holes with the points indicated.
- Aligner les trous avec les points indiqués.
- Alinear los agujeros con los puntos indicados.



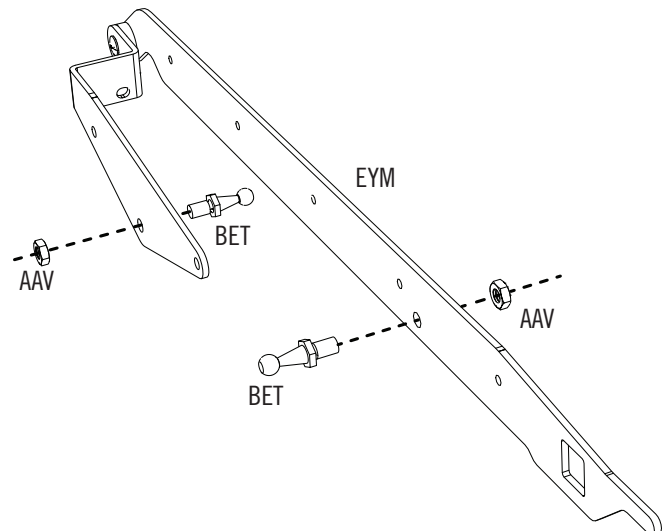
3.6

- Secure with four (4) **Screws (ADX)** at the points indicated.
- Fixer-la à l'aide de quatre (4) **vis (ADX)** aux points indiqués.
- Fijarla con cuatro (4) **tornillos (ADX)** a los puntos indicados.



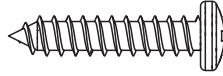
3.7

- Attach the hardware to the **Left Hinge (EYM)**, and tighten securely.
- Attacher la quincaillerie à la **charnière gauche (EYM)**, et serrer-la bien.
- Sujetar el herraje a la **bisagra izquierda (EYM)**, y apretarla bien.



► SECTION 3 (CONTINUED) / SECTION 3 (SUITE) / SECCIÓN 3 (CONTINUACIÓN)

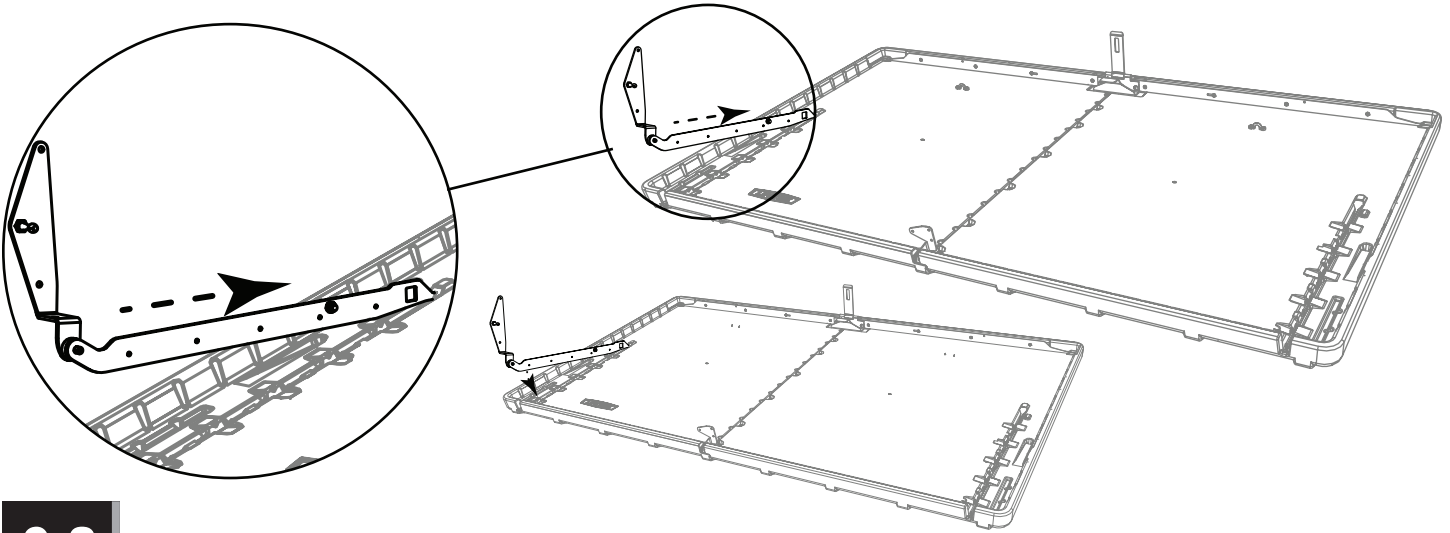
TOOLS & HARDWARE REQUIRED / OUTILS ET QUINCAILLERIE REQUIS / INSTRUMENTAL Y HERRAJE REQUERIDOS



DDL (x5)

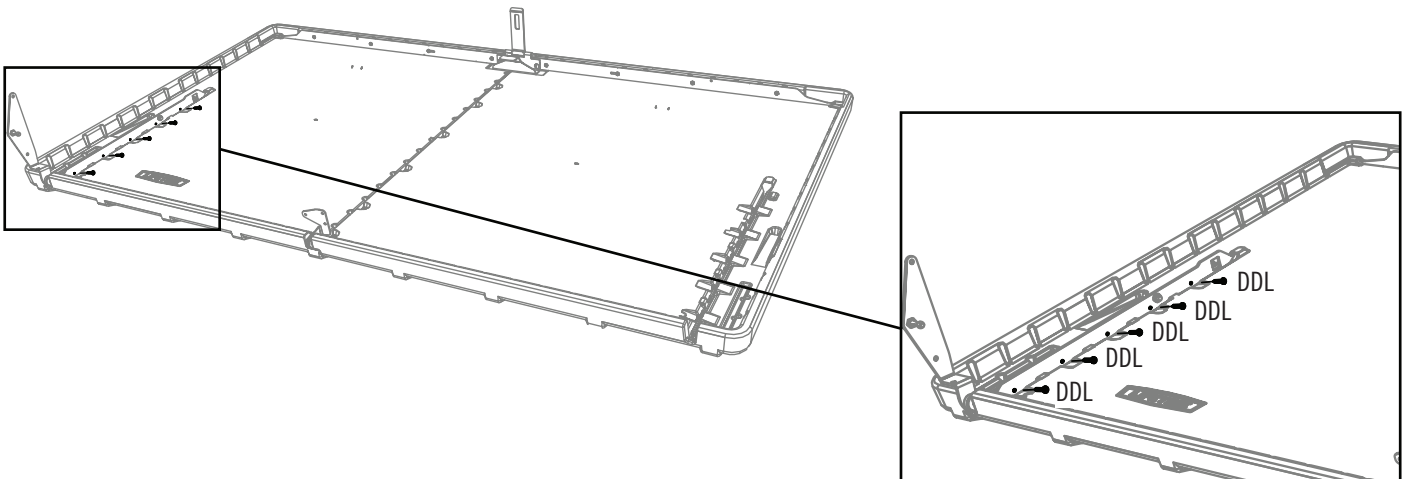
3.8

- Insert the end of the Left Hinge into the notch in the Lid, and rotate downward.
- Insérer l'extrémité de la charnière gauche dans la fente dans le couvercle, et tourner-la vers le bas.
- Insertar el extremo de la bisagra izquierda en la ranura en la tapa, y girarla para abajo.



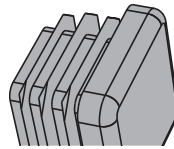
3.9

- Align the five holes in the Hinge with the four notches in the Lid. **Insert the Screws (DDL) at a slight downward angle. Please use a drill and Phillips bit for this step.**
- Aligner les cinq trous dans la charnière avec les quatre encoches dans le couvercle. **Insérez les vis (DDL) à un angle légèrement oblique. Veiller à utiliser une perceuse électrique et un foret Phillips pour cette étape.**
- Alinear los cinco agujeros en la bisagra con los cuatro muescas en la tapa. **Inserte los tornillos (DDL) a un ángulo descendente. Usar un taladro eléctrico y una broca Phillips para este paso.**



► SECTION 3 (CONTINUED) / SECTION 3 (SUITE) / SECCIÓN 3 (CONTINUACIÓN)

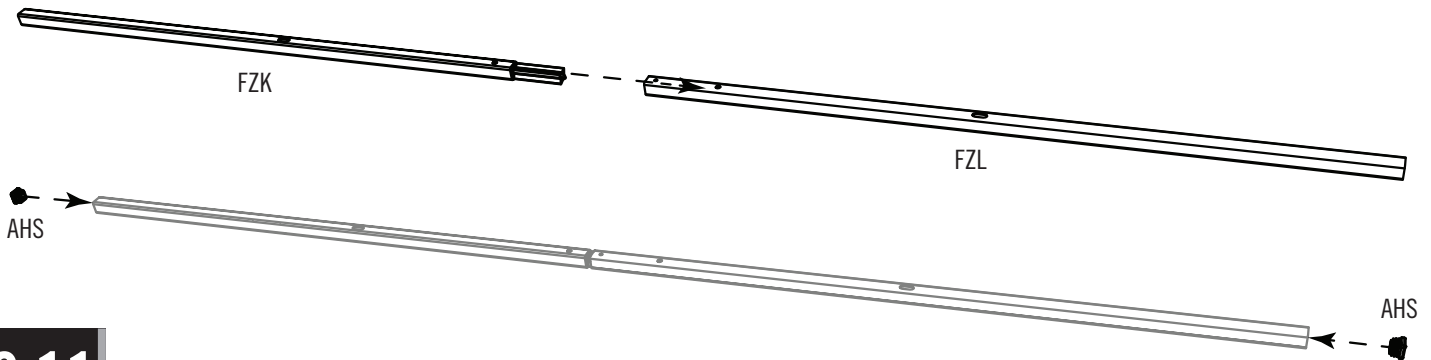
TOOLS & HARDWARE REQUIRED / OUTILS ET QUINCAILLERIE REQUIS / INSTRUMENTAL Y HERRAJE REQUERIDOS



AHS (x2)

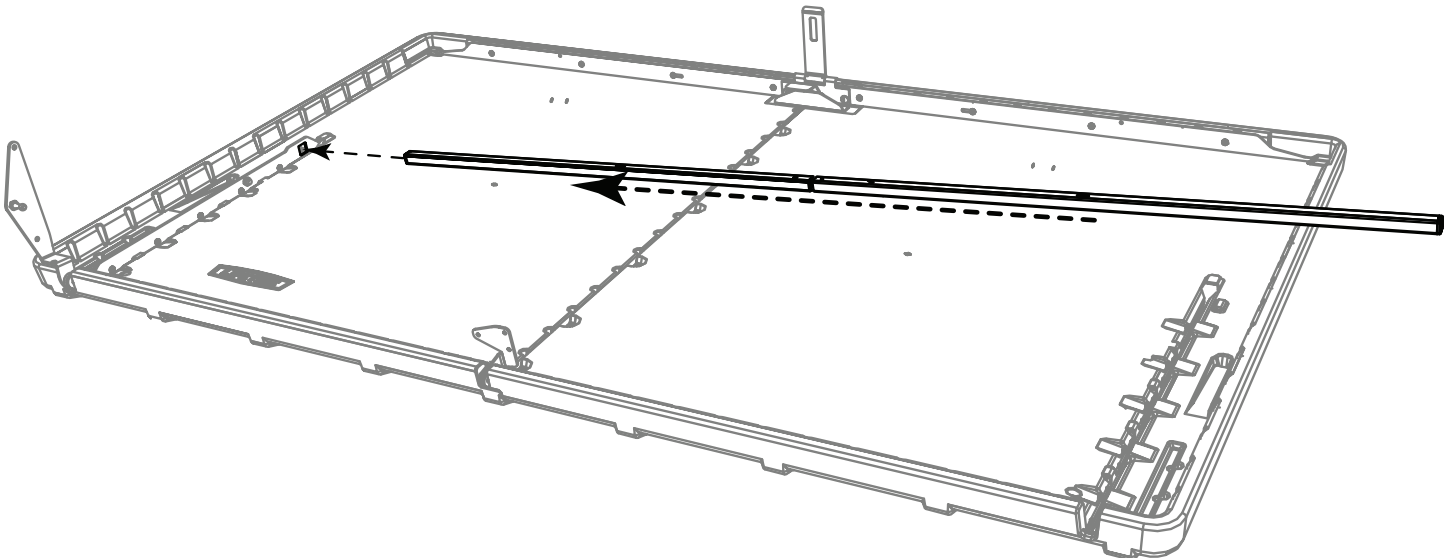
3.10

- Insert the end of the **Swaged Cross Bar (FZK)** into the end of **Right Cross Bar (FZL)** as shown. Insert an **End Cap (AHS)** into each end.
- Insérer l'extrémité de la **tube transversal carré étampé (FZK)** dans l'extrémité de la **tube transversal carré (FZL)** comme illustré. Insérer un **capuchon (AHS)** dans chaque extrémité.
- Insertar el extremo del **travesaño cuadrado estampado (FZK)** en el extremo del **travesaño cuadrado (FZL)** como se muestra. Insertar un **tapón (AHS)** en cada extremo.



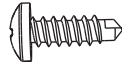
3.11

- Insert the left end of the Cross Bar into the square hole of the Left Hinge.
- Insérer l'extrémité gauche de la barre transversale dans le trou carré de la charnière gauche.
- Insertar el extremo izquierdo del travesaño en el agujero cuadrado de la bisagra izquierda.



► SECTION 3 (CONTINUED) / SECTION 3 (SUITE) / SECCIÓN 3 (CONTINUACIÓN)

TOOLS & HARDWARE REQUIRED / OUTILS ET QUINCAILLERIE REQUIS / INSTRUMENTAL Y HERRAJE REQUERIDOS

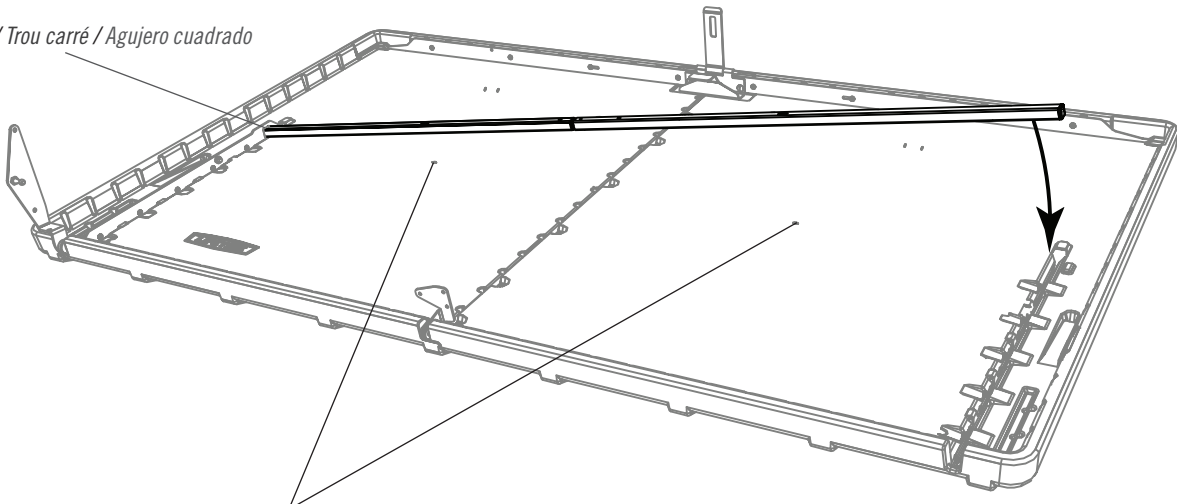


BHI (x1)

3.12

- Rotate the Crossbar downward.
- Tourner la barre transversale vers le bas.
- Girar el travesaño hacia abajo.

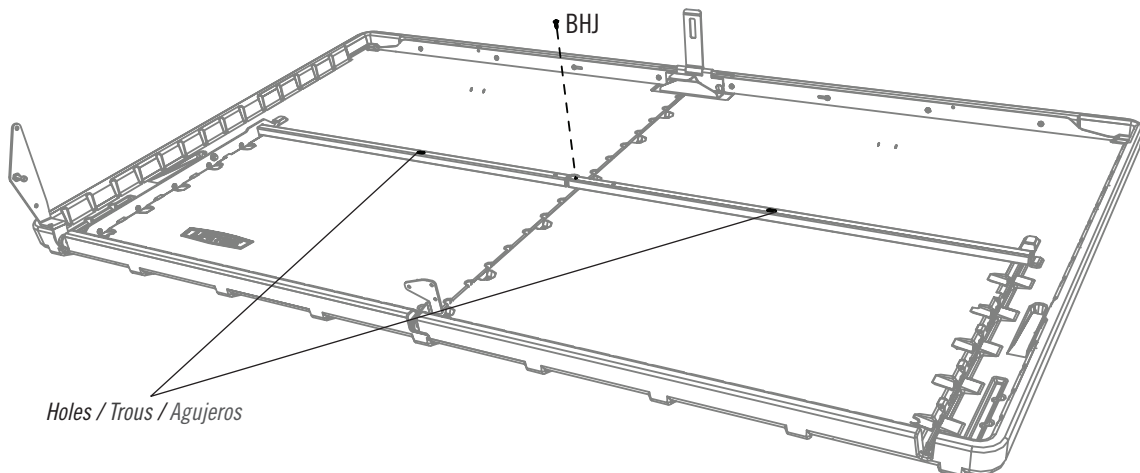
Square Hole / Trou carré / Agujero cuadrado



Holes / Trous / Agujeros

3.13

- Ensure the two holes in the Crossbar align with those in the Lid, and insert a **Screw (BHI)** into the the Crossbar at the location shown to secure the two halves together.
- Veiller à ce que les deux trous dans la barre transversale s'alignent avec ceux du couvercle, et insérer une **vis (BHI)** à l'endroit indiqué afin de fixer les deux pièces du couvercle l'une l'autre.
- Asegurar que los dos agujeros del travesaño se alinean con ellos de la tapa, e insertar un **tornillo (BHI)** en el travesaño a la ubicación indicada para fijar las dos piezas la una a la otra.



Holes / Trous / Agujeros

▶ SECTION 3 (CONTINUED) / SECTION 3 (SUITE) / SECCIÓN 3 (CONTINUACIÓN)

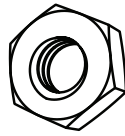
TOOLS & HARDWARE REQUIRED / OUTILS ET QUINCAILLERIE REQUIS / INSTRUMENTAL Y HERRAJE REQUERIDOS



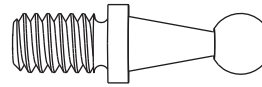
1/2 in/ph (x2)
(≈13 mm) (x2)



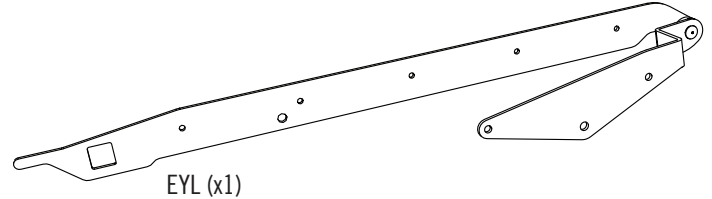
DDL (x5)



AAV (x2)



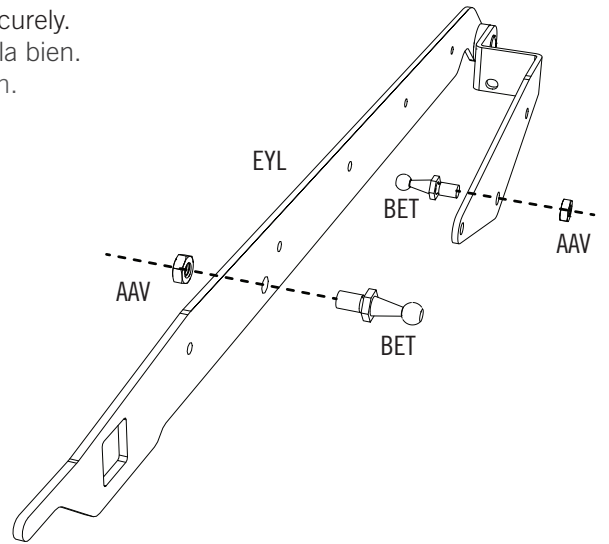
BET (x2)



EYL (x1)

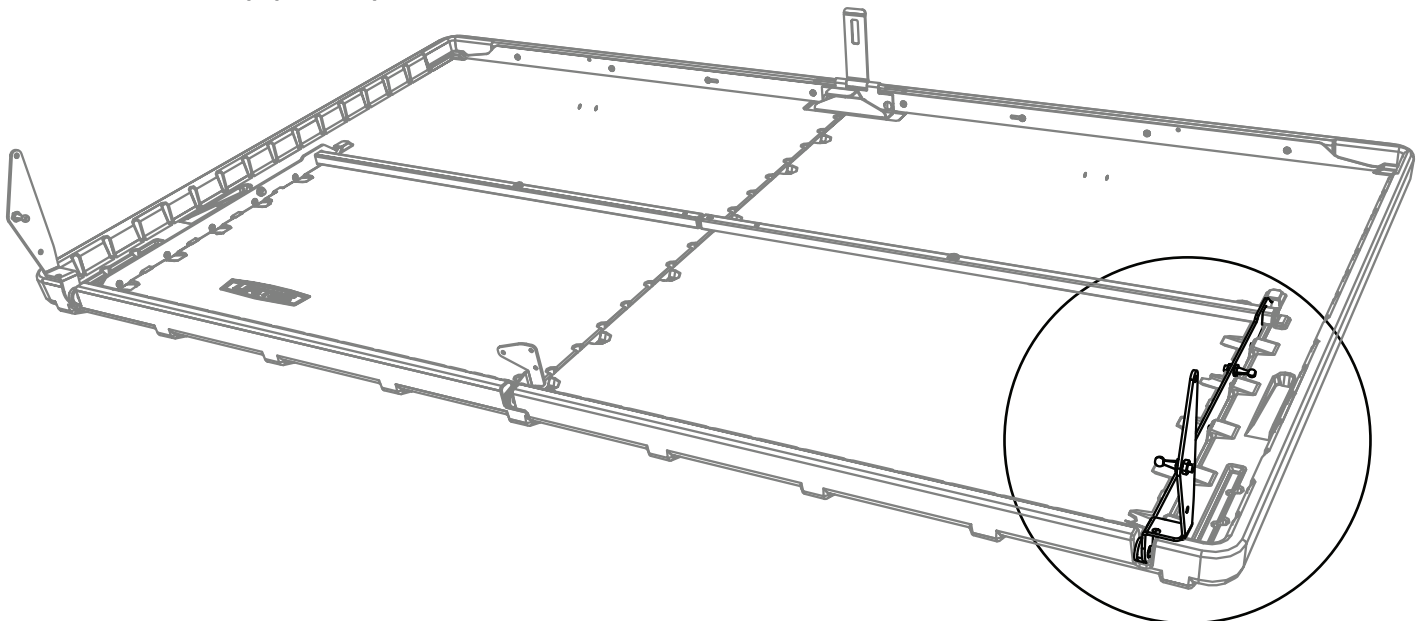
3.14

- Attach the hardware to the **Right Hinge (EYL)**, and tighten securely.
- Attacher la quincaillerie à la **charnière droite (EYL)**, et serrer-la bien.
- Sujetar el herraje a la **bisagra derecha (EYL)**, y apretarlos bien.



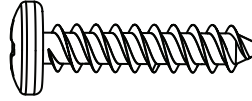
3.15

- Insert the Crossbar into the Right Hinge, and repeat steps 3.8–3.9 for the right side. Then, rotate the hinges to 90° angles. Please use a drill and Phillips bit for this step.
- Répéter les étapes 3.8–3.9 pour le côté droit. Ensuite, tournez les charnières à 90°. Veiller à utiliser une perceuse électrique et un foret Phillips pour cette étape.
- Repetir los pasos 3.8 – 3.9 para el lado derecho. Entonces, rote las bisagras a ángulos de 90°. Usar un taladro eléctrico y una broca Phillips para este paso.



► SECTION 3 (CONTINUED) / SECTION 3 (SUITE) / SECCIÓN 3 (CONTINUACIÓN)

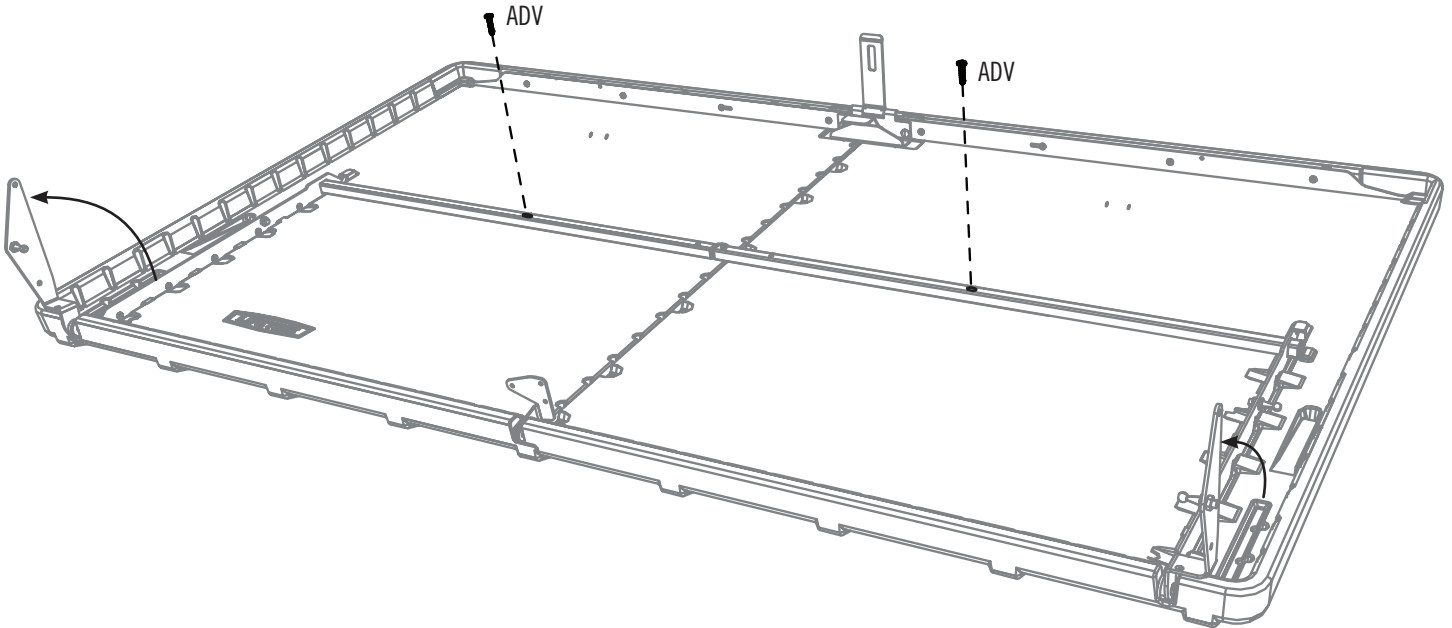
TOOLS & HARDWARE REQUIRED / OUTILS ET QUINCAILLERIE REQUIS / INSTRUMENTAL Y HERRAJE REQUERIDOS



ADV (x2)

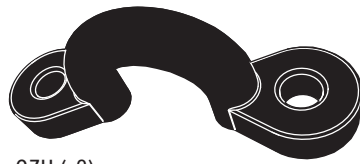
3.16

- With the holes in the Crossbar aligned with those in the Lid, insert two (2) **Screws (ADV)** to secure the Crossbar in place. **Rotate the Hinges upright.**
- Avec les trous dans la barre transversale alignés avec ceux du couvercle, insérer deux (2) **vis (ADV)** pour fixer la barre transversale en place. **Tourner les charnières verticales.**
- Con los agujeros en el travesaño alineados con ellos en la tapa, insertar dos (2) **tornillos (ADV)** para fijar el travesaño en su lugar. **Girar las bisagras verticales.**



► SECTION 3 (CONTINUED) / SECTION 3 (SUITE) / SECCIÓN 3 (CONTINUACIÓN)

TOOLS & HARDWARE REQUIRED / OUTILS ET QUINCAILLERIE REQUIS / INSTRUMENTAL Y HERRAJE REQUERIDOS



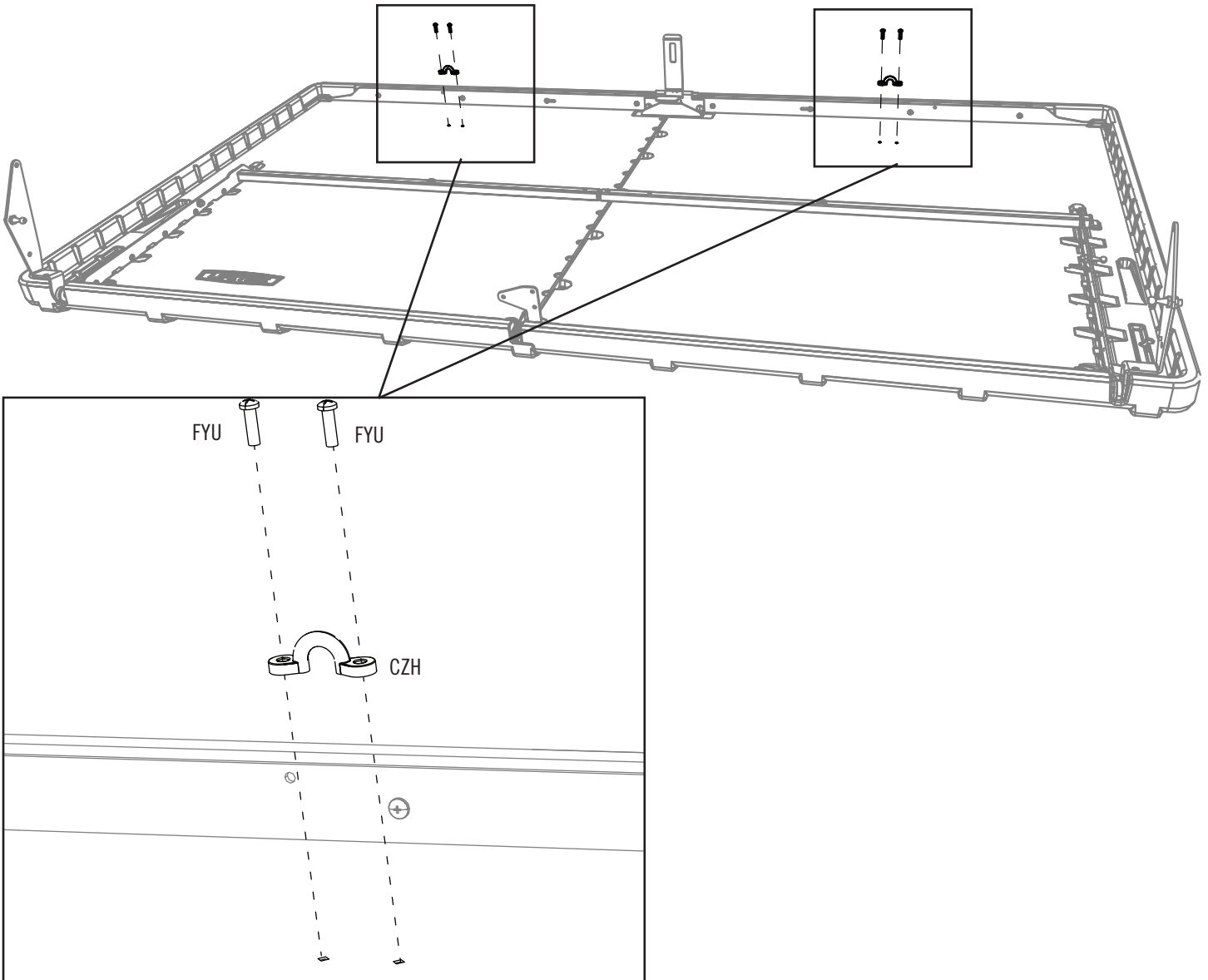
CZH (x2)



FYU (x4)

3.17

- Secure the two (2) **Padeyes (CZH)** to the Lid using two (2) **Screws (FYU)** each at the locations shown. **Do not overtighten.**
- Fixer les deux (2) **platinés à œil (CZH)** au couvercle à l'aide de deux (2) **vis (FYU)** chacun aux endroits indiqués. **Ne pas trop serrer.**
- Fijar los dos (2) **pasacables (CZH)** a la tapa usando dos (2) **tornillos (FYU)** cada uno a las ubicaciones indicadas. **No apretar demasiado.**

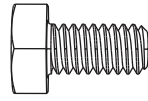


SECTION 3 (CONTINUED) / SECTION 3 (SUITE) / SECCIÓN 3 (CONTINUACIÓN)

TOOLS & HARDWARE REQUIRED / OUTILS ET QUINCAILLERIE REQUIS / INSTRUMENTAL Y HERRAJE REQUERIDOS



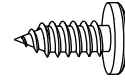
7/16 in/po (x2)
(≈11 mm) (x2)



BES (x6)



BER (x6)



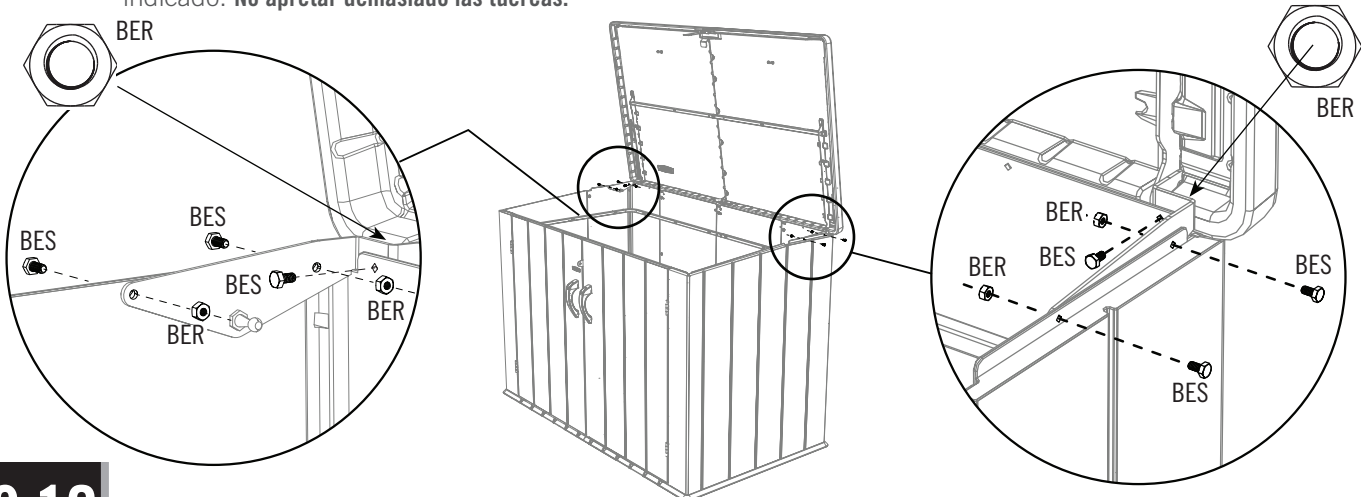
ADX (x3)

3.18

• Place the Hinges down onto the rear Panels. Align the three holes, and secure with the hardware shown. **Do not overtighten Nuts.**

• Mettre les charnières sur les panneaux arrière. Aligner les trois trous, et attacher les charnières à l'aide de la quincaillerie indiquée. **Ne pas trop serrer les écrous.**

• Colocar las bisagras en los paneles traseros. Alinear los tres agujeros, y sujetar las bisagras usando el herraje indicado. **No apretar demasiado las tuercas.**

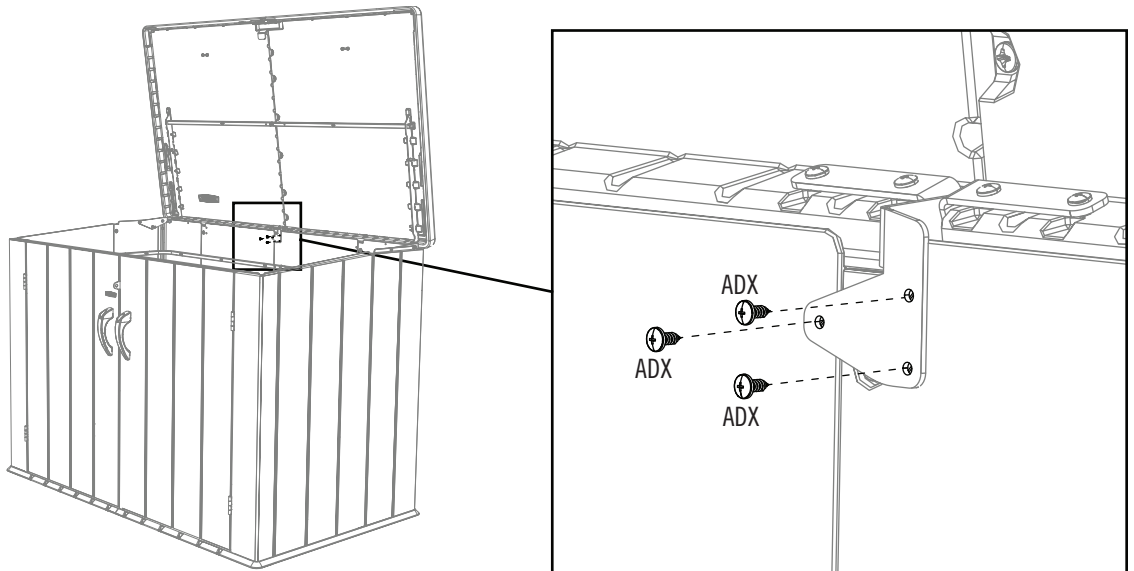


3.19

• Secure the Center Hinge to the rear Wall Panels using three (3) **Screws (ADX)**.

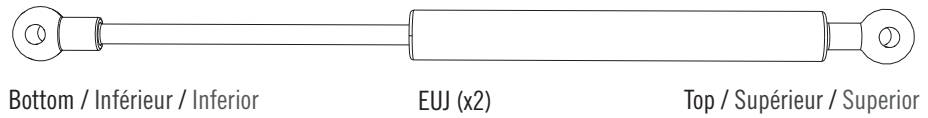
• Attacher la charnière centrale aux panneaux muraux arrière à l'aide de trois (3) **vis (ADX)**.

• Sujetar la bisagra central a los paneles murales traseros usando tres (3) **tornillos (ADX)**.



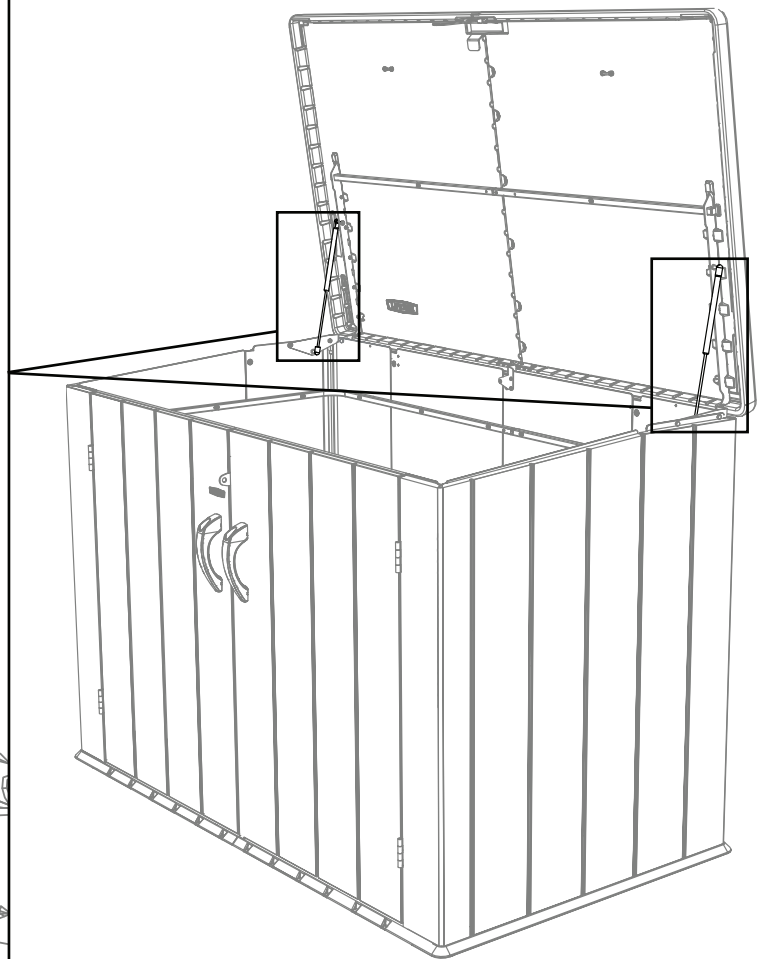
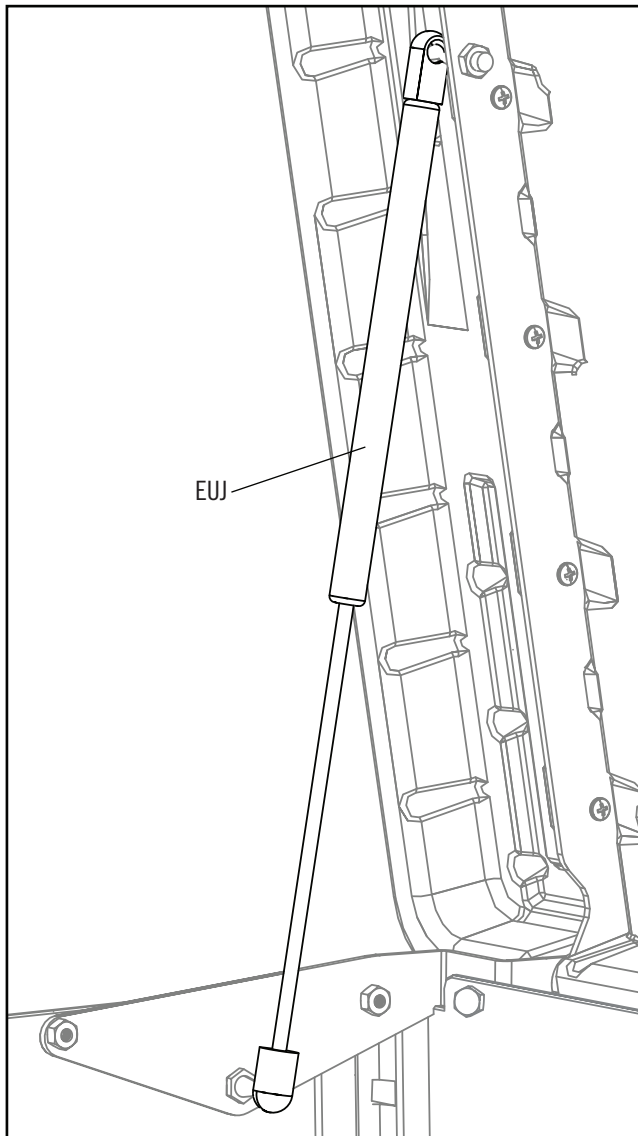
► SECTION 3 (CONTINUED) / SECTION 3 (SUITE) / SECCIÓN 3 (CONTINUACIÓN)

TOOLS & HARDWARE REQUIRED / OUTILS ET QUINCAILLERIE REQUIS / INSTRUMENTAL Y HERRAJE REQUERIDOS



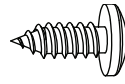
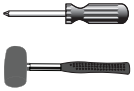
3.20

- The ends of the **Gas Spring (EUJ)** can be rotated to align them with the Ball Studs. **Snap the ends over the Balls Studs.**
- Tourner les extrémités du **ressort de gaz (EUJ)** pour les aligner aux chevilles à roulement. **Emboîter les extrémités sur les chevilles.**
- Se puede girar los extremos del **resorte de gas (EUJ)** para alinearlos con los pernos de articulación. **Encajar los extremos sobre los pernos.**



► SECTION 3 (CONTINUED) / SECTION 3 (SUITE) / SECCIÓN 3 (CONTINUACIÓN)

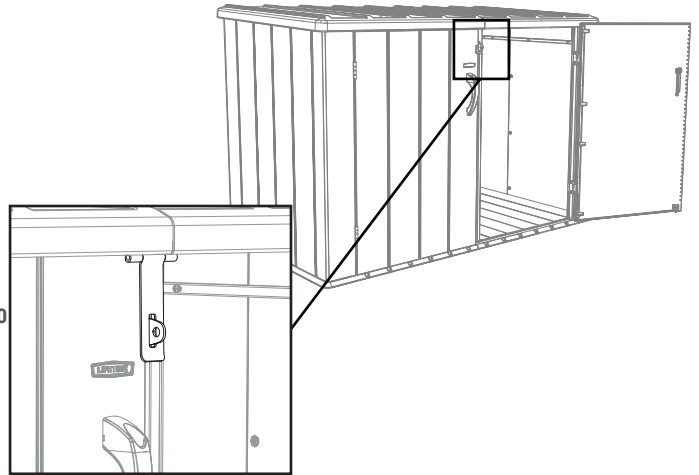
TOOLS & HARDWARE REQUIRED / OUTILS ET QUINCAILLERIE REQUIS / INSTRUMENTAL Y HERRAJE REQUERIDOS



ADX (x6)

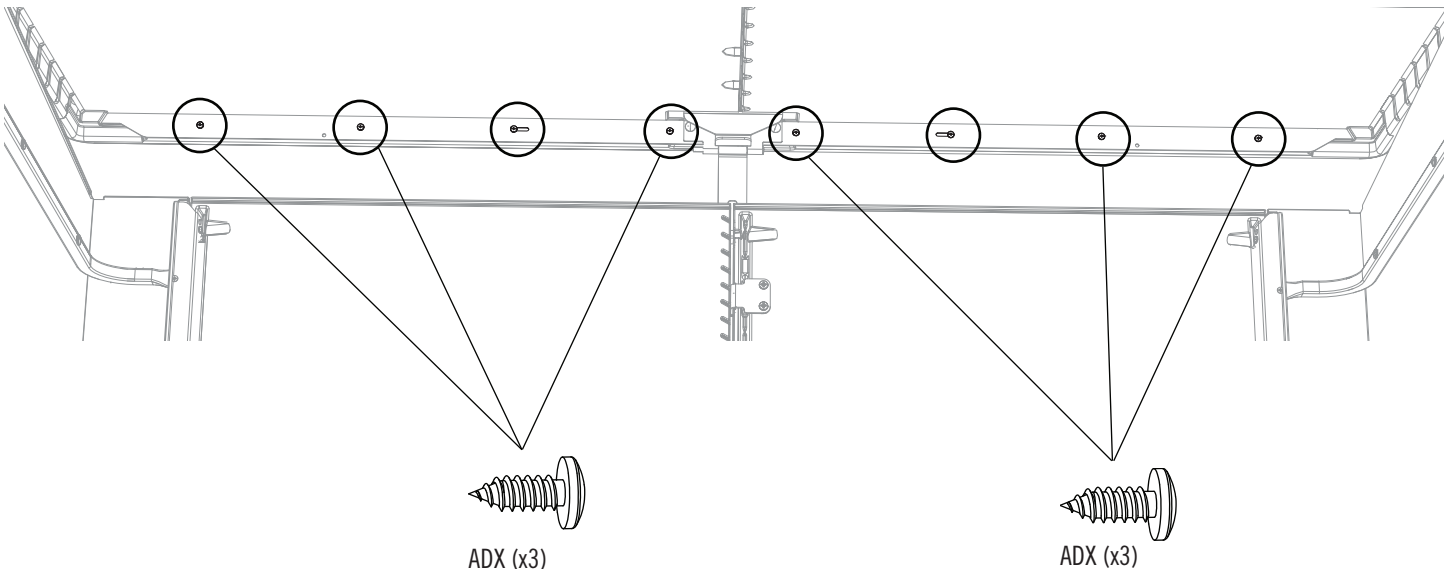
3.21

- Open the Right Door Completely, and close the Lid. Close the Hasp over the Locking Tab. **It may be necessary to adjust the position of the Hasp in step 3.22.**
- Ouvrir complètement la porte droite, et fermer le couvercle. Fermer le loquet sur le languette de verrouillage. **Il faut peut-être ajuster la position du loquet dans l'étape 3.22.**
- Abrir por completo la puerta derecha, y cerrar la tapa. Cerrar el broche sobre la lengüeta de cierre. **Puede ser necesario ajustar la ubicación del broche en el paso 3.22.**



3.22

- Lift the Lid, and use a rubber mallet, if necessary, to adjust the position of the Hasp so it closes over the Locking Tab. Once in place, secure the Supports to the Lid using six (6) **Screws (ADX)**. **Tighten the two Screws you inserted earlier.**
- Lever le couvercle, et utiliser un maillet en caoutchouc, si besoin, pour ajuster la position du loquet pour qu'il ferme sur la languette de verrouillage. Une fois positionné, attacher les supports au couvercle à l'aide de six (6) **vis (ADX)**. **Serrer bien les vis que vous avez inséré antérieurement.**
- Levantar el tope, y usar un mazo de goma, si es necesario, para ajustar la ubicación del broche para que cierre sobre la lengüeta de cierre. Una vez ubicado, sujetar los soportes al tope usando seis (6) **tornillos (ADX)**. **Apretar los tornillos que insertó anteriormente.**



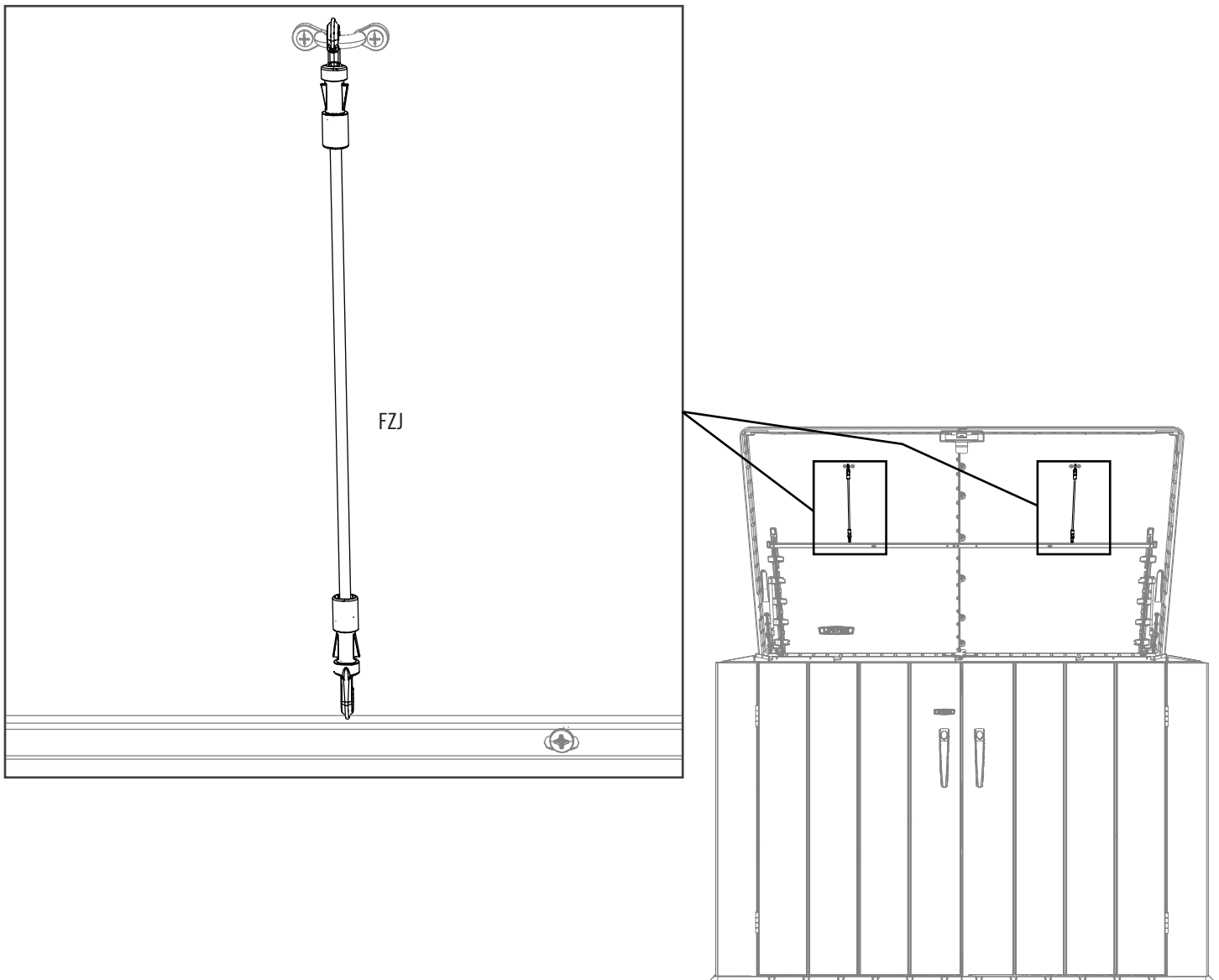
► SECTION 3 (CONTINUED) / SECTION 3 (SUITE) / SECCIÓN 3 (CONTINUACIÓN)

TOOLS & HARDWARE REQUIRED / OUTILS ET QUINCAILLERIE REQUIS / INSTRUMENTAL Y HERRAJE REQUERIDOS



3.23

- Connect one end of a **Bungee Cord (FZJ)** to a Pad Eye and the other end to the lid of a garbage can or recycling bin.
- Attacher une extrémité d'un **câble extenseur (FZJ)** à un platine à œil et l'autre extrémité au couvercle d'une poubelle ou d'un bac de recyclage.
- Sujetar un extremo de un **cable elástico (FZJ)** a un pasacable y el otro extremo a la tapa de un contenedor de basura o cajón de reciclaje.



4

STORAGE SHED ANCHORING / ANCRAGE DE L'ABRI DE RANGEMENT / ANCLAJE DE LA CASETA/DEL COBERTIZO DE ALMACENAMIENTO



HARDWARE REQUIRED / QUINCAILLERIE REQUISE / HERRAJE REQUERIDO

Hardware / Quincaillerie / Herraje

*NO HARDWARE OR PARTS INCLUDED FOR THIS SECTION
AUCUNE QUINCAILLERIE OU PIÈCE INCLUSE POUR CETTE SECTION
NINGÚN HERRAJE O PIEZA INCLUIDO PARA ESTA SECCIÓN*

WARNING / AVERTISSEMENT /
ADVERTENCIA

- Keep fingers free of hinges.
- Do not climb in, on, or play around this product.

- Garder les doigts loin des charnières.
- Ne pas grimper, monter sur, ni jouer autour de ce produit.

- Mantenga los dedos lejos de las bisagras.
- No suba a, adentro, ni juegue alrededor de este producto.

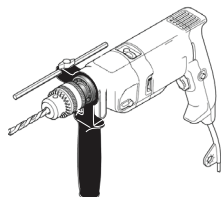
1171470 B



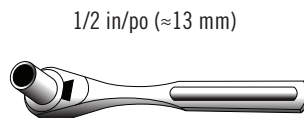
TOOLS REQUIRED / OUTILS REQUIS / INSTRUMENTAL REQUERIDO



(1)



(1)



(1)

1/2 in/po (≈13 mm)



5/16" (≈ 8 mm) Wood Drill Bit
Foret à bois de 5/16 po (≈8 mm)
Broca para madera de 5/16" (≈8 mm)



5/16" (≈ 8 mm) Masonry Drill Bit
Foret à maçonnerie de 5/16 po (≈8 mm)
Broca para albañilería de 5/16" (≈8 mm)

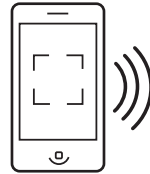
► SECTION 4 (CONTINUED) / SECTION 4 (SUITE) / SECCIÓN 4 (CONTINUACIÓN)

TOOLS & HARDWARE REQUIRED / OUTILS ET QUINCAILLERIE REQUIS / INSTRUMENTAL Y HERRAJE REQUERIDOS



- If you have trouble with this section, follow the code below to view a video on how to assemble this section.
- Si vous avez des problèmes avec cette section, suivez le code en bas pour voir un vidéo sur l'assemblage de cette section.
- Si tiene problemas con esta sección, siga el código debajo para ver un video sobre el ensamble de esta sección.

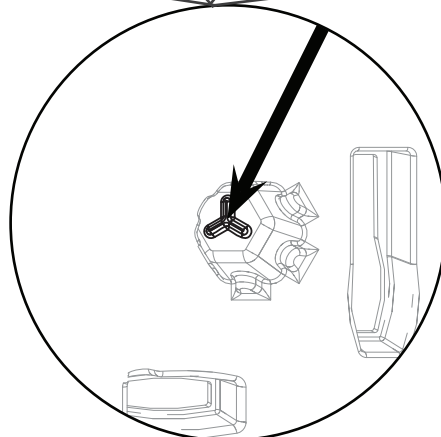
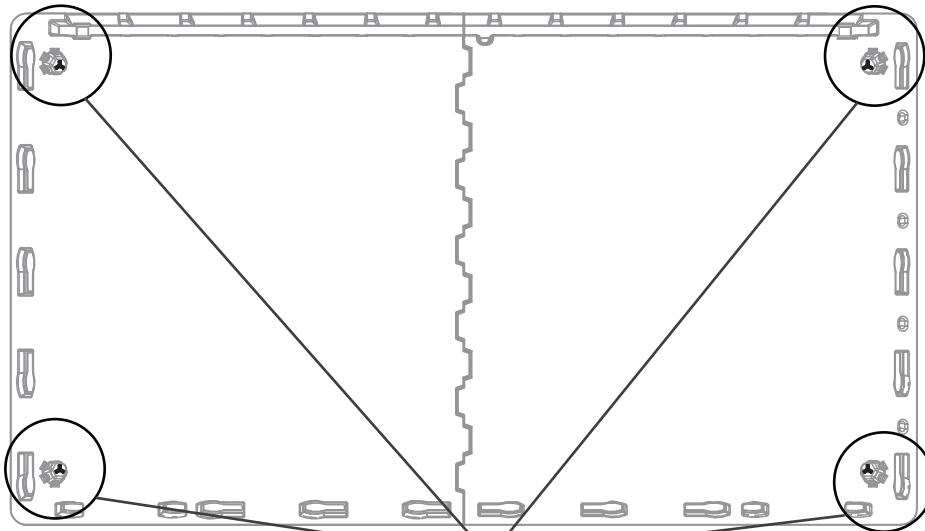
 YouTube



4.1

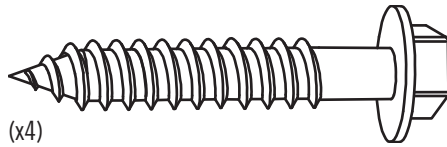
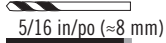
<http://go.Lifetime.com/60341-section4>

- If you wish, you can anchor your storage shed to a concrete or wood platform. Tilt the box on its back and drill through the Floor at the points shown using an 8 mm (5/16") drill bit.
- Si besoin, ancrer l'abri de stockage à une plate-forme en béton ou en bois. Incliner la boîte sur son dossier, et percer le plancher aux points indiqués à l'aide d'une mèche de 8 mm.
- Si es necesario, anclar el cobertizo de almacenamiento a una plataforma de concreto o madera. Inclinar la caja en su respaldo, y taladrar a través del piso a las ubicaciones indicadas usando una broca de 8 mm.



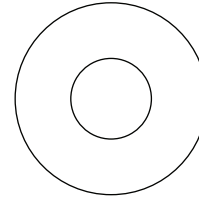
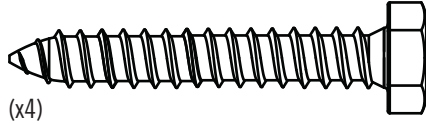
► SECTION 4 (CONTINUED) / SECTION 4 (SUITE) / SECCIÓN 4 (CONTINUACIÓN)

TOOLS & HARDWARE REQUIRED / OUTILS ET QUINCAILLERIE REQUIS / INSTRUMENTAL Y HERRAJE REQUERIDOS



or / ou / o

and / et / y

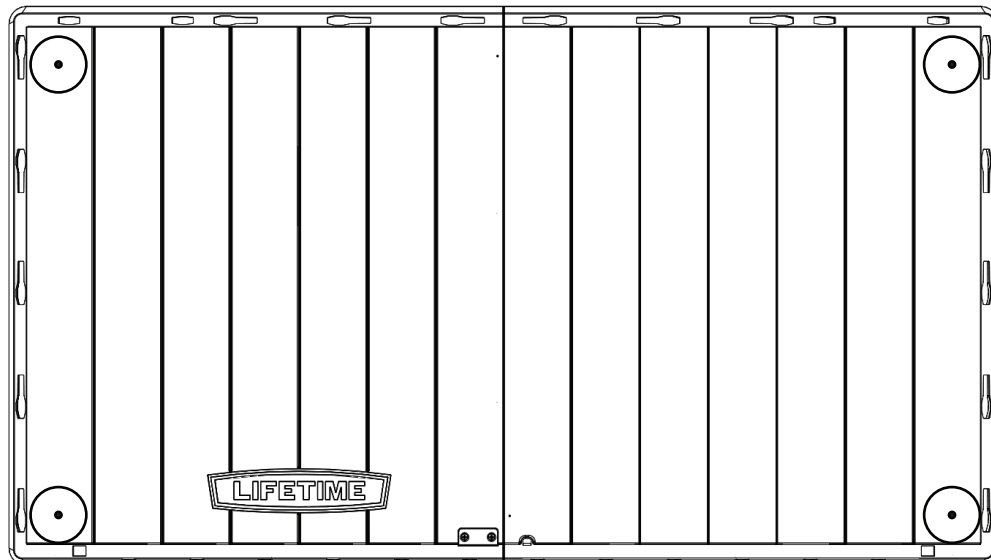


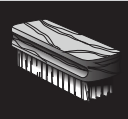
4.2

• Set the box upright and put it in place on the platform. If you're using a concrete platform, use a hammer drill and a 5/16" (≈8 mm) masonry bit to drill through the holes and into the concrete. Then, insert 3/8" x 2" (≈10 mm x ≈5 cm) concrete screws through 3/8" (≈10 mm) fender washers and screw them into the platform until flush with the floor. **Do not overtighten. This hardware may be purchased at your local hardware store.** If you're using a wood platform, use an electric drill and a 5/16" (≈8 mm) drill bit to drill through the holes and into the wood. Then, insert 3/8" x 2" (≈10 mm x ≈5 cm) lag screws through 3/8" (≈10 mm) fender washers, and screw them into the wood until flush with the floor. **Do not overtighten. This hardware may be purchased at your local hardware store.**

• Poser la boîte verticale, et mettre-la en place sur la plate-forme. Pour une plate-forme en béton, utiliser un perceuse à percussion et un foret à maçonnerie de 5/16 po (≈8 mm) pour percer à travers les trous et dans le béton. Ensuite, insérer les vis à béton de 3/8 po x 2 po (≈10 mm x ≈5 cm) à travers les rondelles de protection de 3/8 po (≈10 mm) et visser-les à travers les trous et dans le béton jusqu'à ce que les tire-fonds soient à ras du plancher. **Ne pas trop serrer. Se trouvent ces accessoires à la quincaillerie de coin.** Pour une plate-forme en bois, utiliser un perceuse électrique et un foret à bois de 5/16 po (≈8 mm) pour percer à travers les trous et dans le bois jusqu'à ce que les tire-fonds soient à ras du plancher. Ensuite, insérer les tire-fonds de 3/8 po x 2 po (≈10 mm x ≈5 cm) à travers des rondelles de protection de 3/8 po (≈10 mm), et visser-les dans le bois jusqu'à ce qu'ils soient au ras du plancher. **Ne pas trop serrer. Se trouvent ces accessoires dans une quincaillerie.**

• Colocar la caja vertical, y póngalo en su lugar en la plataforma. Para una plataforma hecho de concreto, usar un martillo perforador y una broca para mampostería de 5/16 in (≈8 mm) para taladrar el concreto. Entonces, insertar los tornillos para concreto de 3/8 in x 2 in (≈10 mm x ≈5 cm) a través de las rondanas de protección de 3/8 in (≈10 mm) y atornillarlos en la plataforma hasta que estén a ras del piso. **No apretar demasiado. Se puede comprar este herraje en la ferretería local.** Para una plataforma hecho de madera, usar un taladro eléctrico y una broca de 5/16 in (≈8 mm) para taladrar a través de los agujeros y dentro la madera. Entonces, insertar los tornillos de cabeza cuadrada de 3/8 in x 2 in (≈10 mm x ≈5 cm) a través de las rondanas de protección de 3/8 in (≈10 mm), y atornillarlos en la plataforma hasta que estén a ras del piso. **No apretar demasiado. Se puede comprar este herraje en la ferretería local.**

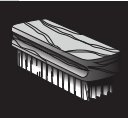




CLEANING & CARE

Congratulations on your Lifetime® product purchase. By following the instructions below, your new Lifetime product should provide you with years of service and enjoyment.

The polyethylene panels are stain and solvent resistant. Most stains can be removed using a mild soap and a soft-bristled brush. Abrasive cleaning materials may scratch the plastic and are not recommended. Repair scratches or rust spots on the metal by sanding the affected area lightly; using a rust preventative spray primer; and finally, spraying with a high-gloss spray enamel paint. Avoid placing a direct heat source on or near surfaces unless using a heat barrier.



NETTOYAGE ET ENTRETIEN

Nous vous félicitons d'avoir acheté ce produit Lifetime®. En suivant les instructions ci-dessous, votre nouveau produit Lifetime devrait vous fournir des années de service et de plaisir.

Les murs et les étagères en polyéthylène sont résistants aux taches et solvants de nettoyage. Pour les nettoyer, se servir d'un savon doux et d'une brosse douce. Les produits abrasifs de nettoyage risquent d'égratigner le plastique et ne sont pas recommandés. Pour réparer les égratignures ou taches de rouille sur le métal, frotter légèrement l'endroit affecté au papier de verre, puis passer une couche de produit vaporisant préventif, et, enfin, vaporiser une peinture émail ultrabrillante. Éviter de placer une source de chaleur directe sur ou près des surfaces, ou les protéger à l'aide d'une protection contre la chaleur.



LIMPIEZA Y CUIDADO

Felicidades por la compra de su producto Lifetime®. Al seguir las siguientes instrucciones, su nuevo producto Lifetime le brindará años de servicio y satisfacción.

Los paneles de polietileno son resistentes a las manchas y solventes. La mayoría de las manchas puede removerse usando un jabón suave y un cepillo de cerdas suaves. Los materiales abrasivos para limpieza pueden rayar el plástico y no se recomiendan. Reparar rayones o manchas de óxido en el metal, lijando suavemente la parte afectada; usando un aerosol preventivo de óxido y finalmente, rociando con una pintura de esmalte brillante. Evitar poner una fuente de calor directa en o cerca de las superficies sin usar una barrera de calor.



REGISTER YOUR PRODUCT ONLINE AT WWW.LIFETIME.COM

At Lifetime®, we are committed to providing innovative and quality products. While registering, you will have the opportunity to give us your feedback. Your input is valuable to us.

- You can also opt in to receive new product notifications or promotions.
- In the unlikely event of a product recall or safety modification, your registration provides the information we need to notify you directly.
- Registration is fast, easy, and completely voluntary.

LIFETIME'S PROMISE TO YOU:

Maintaining your privacy is our long-standing policy at Lifetime®. And you can rest assured that Lifetime® will not sell or provide your personal data to other third parties, or allow them to use your personal data for their own purposes.

We invite you to read our privacy policy at www.lifetime.com

REGISTER today!



ENREGISTRER CE PRODUIT EN LIGNE À WWW.LIFETIME.COM

Chez Lifetime®, nous nous engageons à fournir des produits innovateurs de qualité. Lors de votre inscription, vous aurez l'occasion de nous faire parvenir vos commentaires. Votre opinion est importante pour nous.

- On peut également choisir de recevoir des avis ou des promotions dans le cadre de nouveaux produits.
- Dans l'éventualité improbable d'un rappel ou d'un avis de sécurité, l'inscription fournit les renseignements nécessaires nous permettant de communiquer avec vous.
- L'inscription est rapide, facile et complètement volontaire.

LA PROMESSE DE LIFETIME:

Conserver votre confidentialité est notre politique de longue date chez Lifetime®. Vous pouvez donc être rassuré par le fait que Lifetime® ne vendra pas ou ne fournira pas vos données personnelles à des tiers, et ne leur permettra pas d'utiliser vos données personnelles à leurs propres fins.

Nous vous invitons à lire notre politique de confidentialité à www.lifetime.com (en anglais seulement)

ENREGISTRER CE PRODUIT aujourd'hui!



REGISTRAR EL PRODUCTO EN LÍNEA EN WWW.LIFETIME.COM

En Lifetime®, estamos comprometidos a ofrecer productos innovadores y de calidad. Al registrarse, usted tendrá la oportunidad de darnos su retroalimentación. Su información es valiosa para nosotros.

- También puede optar por recibir nuestras notificaciones o promociones.
- En el caso improbable de que el producto deba ser retirado del mercado o que sufra alguna modificación, su registro provee la información que necesitamos para notificarle directamente.
- El registro es rápido, fácil y completamente voluntario.

LA PROMESA DE LIFETIME® PARA USTED:

Mantener privacidad es nuestra política permanente en Lifetime®. Y puede estar seguro que Lifetime® no venderá ni dará datos personales a terceros, ni les permitirá usar datos personales para sus propios fines.

Lo invitamos a leer nuestra política de privacidad en www.lifetime.com (sólo en inglés)

¡REGISTRARSE hoy mismo!



10-YEAR LIMITED FACTORY WARRANTY

THE MANUFACTURER RESERVES THE RIGHT TO MAKE SUBSTITUTIONS TO WARRANTY CLAIMS IF PARTS ARE UNAVAILABLE OR OBSOLETE.

Lifetime Lawn and Garden products are warranted to the original purchaser to be free from defects in material or workmanship for a period of 10 years from the date of original retail purchase. The word “defects” is defined as imperfections that impair the use of the product. Defects resulting from misuse, abuse or negligence will void this warranty. This warranty does not cover defects due to improper installation, alteration or accident. Lifetime recommends that no modifications be made to this product. This warranty does not cover damage caused by vandalism, rusting, “acts of nature”, natural disasters, normal wear and tear, or any other event beyond the control of the manufacturer.

This warranty is nontransferable and is expressly limited to the repair or replacement of defective products. If the product is defective within the terms of this warranty, Lifetime Products, Inc. will repair or replace defective parts at no cost to the purchaser. Shipping charges to and from the factory or distribution center are not covered and are the responsibility of the purchaser. Labor charges and related expenses for removal, installation or replacement of the product or its components are not covered under this warranty.

This warranty does not cover scratching, scuffing, or other cosmetic damage of the product that may result from normal usage. In addition, defects resulting from intentional damage, negligence, or unreasonable use will void this warranty / are not covered by this warranty.

Liability for incidental or consequential damages is excluded to the extent permitted by law. All merchandise is sold on this condition, and no representative of the company may waive or change this policy. This product is not intended for institutional or commercial use; Lifetime Products, Inc. does not assume any liability for such use. Institutional or commercial use will void the warranty.

This warranty is expressly in lieu of all other warranties, expressed or implied, including warranties of merchantability or fitness for use to extent permitted by Federal and state law. Neither Lifetime Products, Inc., nor any representative assumes any other liability in connection with this product. This warranty gives you specific legal rights, and you may also have other rights which vary from state to state.

Our goods come with guarantees that cannot be excluded under the Australian Consumer Law. You are entitled to a replacement or refund for a major failure and for compensation for any other reasonably foreseeable loss or damage. You are also entitled to have the goods repaired or replaced if the goods fail to be of acceptable quality and the failure does not amount to a major failure.

**ALL WARRANTY CLAIMS MUST BE ACCOMPANIED BY A SALES RECEIPT.
REPORT PRODUCT DEFECTS IN WRITING TO:**

LIFETIME PRODUCTS, INC.,
PO Box 160010
Freeport Center, Bldg. D-12
Clearfield, UT 84016-0010

For online warranty claims, please visit: www.lifetime.com/warranty
Warranty Department: (800) 225-3865

FOR INTERNATIONAL WARRANTY:

All warranty claims must be accompanied by a sales receipt. Report product defects in writing to your regional sales support representative. Please include your dated sales receipt and photographs of damaged parts.

To Identify the representative for your region, please visit: www.lifetime.com/international



GARANTIE DE FABRICATION LIMITÉE DE 10 ANS

LIFETIME® PRODUCTS, INC. RÉSERVE LE DROIT DE FAIRE DES SUBSTITUTIONS EN CAS DE RECOURS EN GARANTIE SI LES PIÈCES NE SONT PAS DISPONIBLES OU SONT OBSOLÈTES.

L'acheteur d'origine des produits pour pelouses et jardins de Lifetime bénéficie d'une garantie contre toute défectuosité de matériel et de fabrication pour une période de 10 ans à compter de la date d'achat. On entend par « défaut » une imperfection qui nuit à l'utilisation du produit. Tout défaut découlant d'une mauvaise utilisation, d'un abus ou d'une négligence a pour effet d'annuler cette garantie. Cette garantie ne couvre pas les défauts attribuables à une installation inadéquate, une altération ou un accident. Lifetime recommande de ne pas apporter de modifications à ce produit. Cette garantie ne couvre pas les dommages causés par le vandalisme, la corrosion par la rouille, les cas de « force majeure », les catastrophes naturelles, la détérioration et l'usure normales et tout autre événement indépendant de la volonté du fabricant.

Cette garantie n'est pas transférable et se limite expressément à la réparation ou au remplacement d'un produit défectueux. Si le produit est défectueux au sens de cette garantie, Lifetime Products, Inc. réparera ou remplacera les pièces défectueuses sans frais pour l'acheteur. Les frais d'expédition en partance ou en provenance de l'usine ou du centre de distribution ne sont pas couverts et incombent à l'acheteur. Les coûts relatifs à la main-d'œuvre et les autres frais liés au retrait, à l'installation ou au remplacement du produit ou de ses composants ne sont pas couverts par cette garantie.

Cette garantie ne couvre pas les rayures, les égratignures ou autres dommages esthétiques du produit découlant d'un usage normal. De plus, tout défaut découlant d'un dommage volontaire, de négligence ou d'un usage déraisonnable annule cette garantie et n'est pas couvert par cette garantie.

Dans la mesure permise par la loi, la société n'est pas responsable des dommages indirects ou accessoires. Toute marchandise est vendue à cette condition et aucun représentant de la société ne peut renoncer à l'application de cette politique ou la modifier. Ce produit n'est pas destiné à des fins institutionnelles ou commerciales; Lifetime Products, Inc. n'assume aucune responsabilité à cet égard. Toute utilisation institutionnelle ou commerciale annule la garantie.

La présente garantie remplace expressément toute autre garantie, expresse ou implicite, y compris les garanties de qualité marchande ou d'adaptation à un usage particulier dans la mesure permise par les lois du pays ou de l'État. Ni Lifetime Products, Inc. ni aucun de ses représentants n'assument une quelconque responsabilité en lien avec ce produit. Cette garantie vous donne des droits juridiques précis et vous pourriez également avoir d'autres droits selon l'État ou la province.

La garantie qui accompagne nos produits ne peut être exclue en vertu de la loi sur la protection du consommateur de l'Australie. Le client a droit à un remplacement ou à un remboursement en cas de bris majeur et pour toute autre perte ou dommage raisonnablement prévisible. Le client a aussi droit à ce que les produits soient réparés ou remplacés si un bris survient et rend la qualité inacceptable sans pour autant être qualifiable de bris majeur.

**TOUTE RÉCLAMATION EN VERTU DE LA GARANTIE DOIT ÊTRE ACCOMPAGNÉE D'UN REÇU DE VENTE.
SIGNALEMENT ÉCRIT DE TOUT PRODUIT DÉFECTUEUX:**

LIFETIME PRODUCTS, INC.,
PO Box 160010
Freeport Center, Bldg. D-12
Clearfield, UT 84016-0010

Pour effectuer en ligne une réclamation sous garantie, consultez cette adresse : www.lifetime.com/warranty
Service de la garantie : (800) 225-3865

GARANTIE INTERNATIONALE:

Toute réclamation en vertu de la garantie doit être accompagnée d'un reçu de vente. Veuillez signaler par écrit tout produit défectueux au représentant du soutien aux ventes de votre région. Veuillez inclure le reçu de vente daté ainsi que des photographies des pièces endommagées.

Pour connaître le représentant de votre région, veuillez consulter le : www.lifetime.com/international



GARANTÍA DE FÁBRICA LIMITADA POR 10 AÑOS

EL FABRICANTE SE RESERVA EL DERECHO DE HACER SUSTITUCIONES EN LOS ELEMENTOS REEMPLAZADOS BAJO GARANTÍA SI LAS PIEZAS NO ESTÁN DISPONIBLES O SON OBSOLETAS.

El comprador original recibe una garantía de que los productos de césped y jardín de Lifetime están libres de defectos de material o mano de obra durante un período de 10 años a partir de la fecha de compra original al por menor. La palabra “defectos” se define como imperfección que imposibilita el uso del producto. Los defectos ocasionados por el mal uso, el abuso o la negligencia anularán esta garantía. Esta garantía no cubre los defectos debidos a una instalación incorrecta, una alteración o un accidente. Lifetime recomienda que no se realicen modificaciones en este producto. Esta garantía no cubre los daños causados por vandalismo, oxidación, “actos de la naturaleza”, desastres naturales, desgaste normal o cualquier otro evento fuera del control del fabricante.

Esta garantía no es transferible y se limita expresamente a la reparación o reemplazo de productos defectuosos. Si el producto resulta defectuoso dentro de los términos de esta garantía, Lifetime Products, Inc. reparará o reemplazará las piezas defectuosas sin costo alguno para el comprador. Los gastos de envío hacia y desde la fábrica o el centro de distribución no están cubiertos y son la responsabilidad del comprador. La mano de obra y los gastos relacionados por la remoción, la instalación o la sustitución del producto o sus componentes no están cubiertos por esta garantía.

Esta garantía no cubre los rayones, los raspones ni otros daños superficiales del producto que pueden resultar del uso normal. Asimismo, los defectos resultantes de daños intencionales, negligencia o uso indebido anularán o no están cubiertos por esta garantía.

Se excluye la responsabilidad por daños imprevistos o derivados en la medida en que lo permita la ley. Toda la mercancía se vende bajo estas condiciones y ningún representante de la empresa puede renunciar a ni cambiar esta política. Este producto no está destinado para uso institucional o comercial; Lifetime Products, Inc. no asume ninguna responsabilidad por dicho uso. El uso institucional o comercial anulará la garantía.

Esta garantía sustituye expresamente cualquier otra garantía, expresa o implícita, incluidas las garantías de comercialización o idoneidad para su uso en la medida permitida por la ley federal y estatal. Ni Lifetime Products, Inc., ni ningún representante asume ninguna otra responsabilidad en relación con este producto. Esta garantía le otorga derechos legales específicos y usted también puede tener otros derechos que varían de un estado a otro.

Nuestros productos vienen con garantías que no se pueden excluir bajo la Ley Australiana del Consumidor. Usted tiene derecho a recibir un reemplazo o reembolso por un fallo grave y compensación por cualquier otra pérdida o daño razonablemente previsible. También tiene derecho a la reparación o el reemplazo de los bienes si los bienes no son de calidad aceptable y el fallo no supone un fallo grave.

TODOS LOS RECLAMOS DE GARANTÍA DEBEN ESTAR ACOMPAÑADOS POR UN RECIBO DE COMPRA. REPORTE LOS DEFECTOS DEL PRODUCTO POR ESCRITO A:

LIFETIME PRODUCTS, INC.,
PO Box 160010
Freeport Center, Bldg. D-12
Clearfield, UT 84016-0010

Para realizar reclamos de garantía por internet, visite: www.lifetime.com/warranty.
Departamento de Garantías: (800) 225-3865

PARA LA GARANTÍA INTERNACIONAL:

Todos los reclamos de garantía deben estar acompañados por un recibo de compra. Reporte los defectos del producto por escrito a su representante regional de apoyo de ventas. Por favor, incluya su recibo de compra con la fecha y fotografías de las piezas dañadas.

Para identificar al representante de su región, por favor visite: www.lifetime.com/international

GARANTIA NO VÁLIDA EN MÉXICO

ENHANCE YOUR LIFETIME® PURCHASE BY ADDING ACCESSORIES OR OTHER GREAT PRODUCTS

To purchase accessories or other Lifetime® products, visit us at:

www.lifetime.com

Or call 1-800-424-3865

AMÉLIORER VOTRE ACHAT LIFETIME® EN AJOUTANT DES ACCESSOIRES OU D'AUTRES PRODUITS

Pour acheter des accessoires ou d'autres produits Lifetime®, nous rendre visite à :

www.lifetime.com

Ou composer le 1-800-424-3865

MEJORAR SU COMPRA LIFETIME® Y AÑADIR ACCESORIOS U OTROS PRODUCTOS EXCELENTES

Para comprar accesorios u otros productos Lifetime® EUA, visitarnos en:

www.lifetime.com

O marcar al 1-800-424-3865

