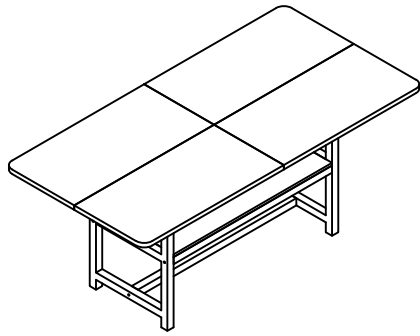






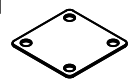

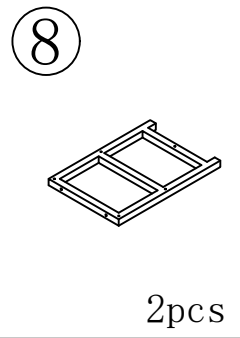
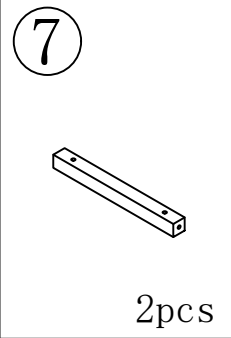
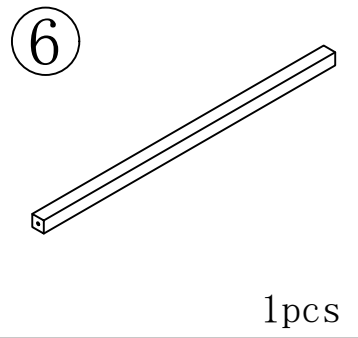
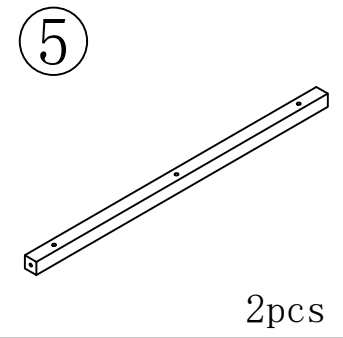
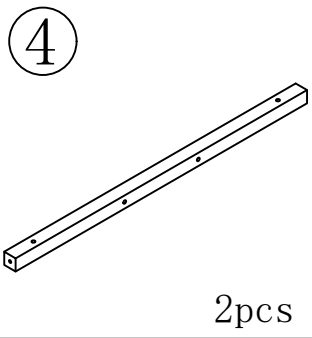
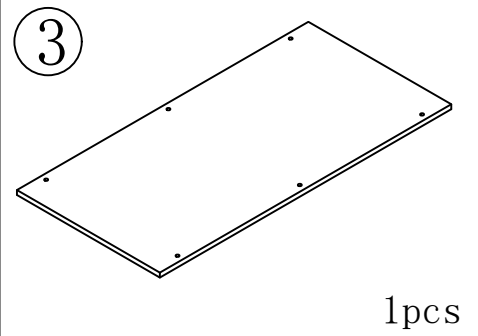
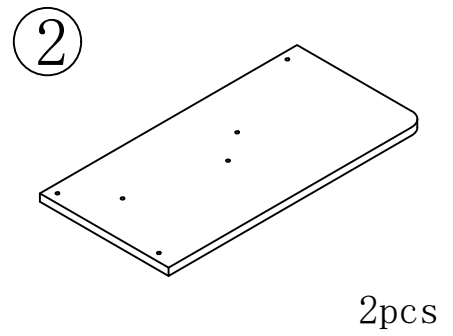
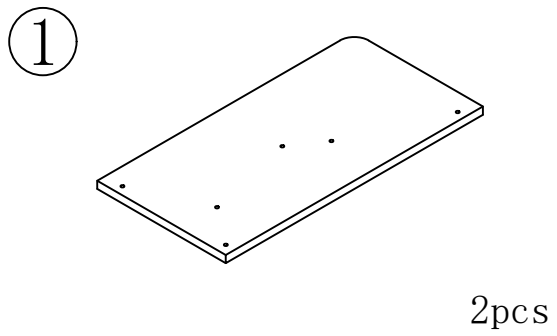


# ASSEMBLY INSTRUCTION

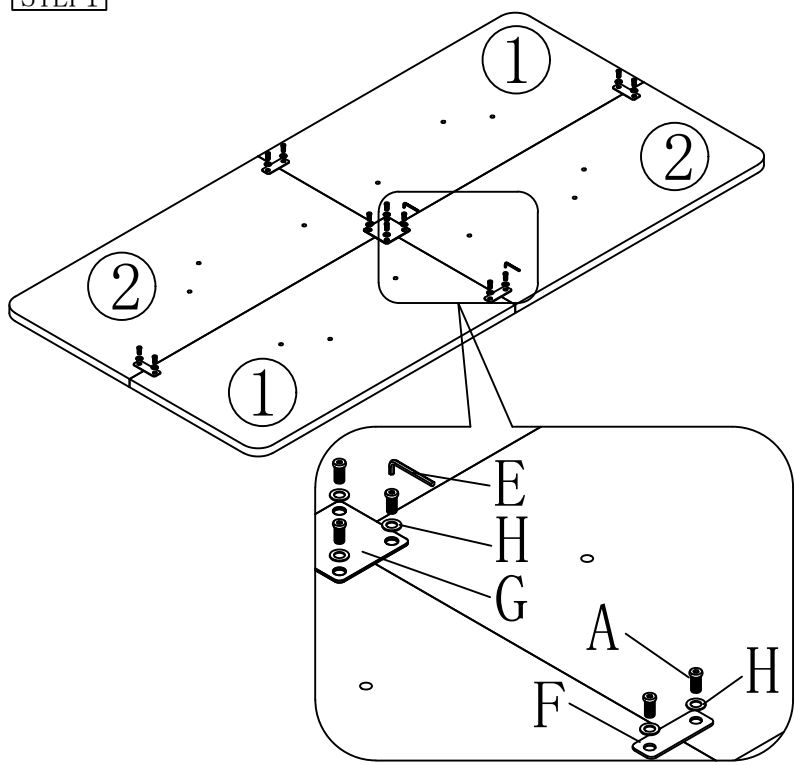


F-1025

<p>A</p>  <p>8*16 16pcs</p>	<p>B</p>  <p>8*55 26pcs</p>	<p>C</p>  <p>6*50 6pcs</p>
<p>D</p>  <p>8*22 32pcs</p>	<p>E</p>  <p>M5 1pcs</p>	<p>F</p>  <p>4pcs</p>
<p>G</p>  <p>83*83 1pcs</p>	<p>H</p>  <p>8*18 16pcs</p>	



STEP1



STEP2

