

4-Tier Storage Cart

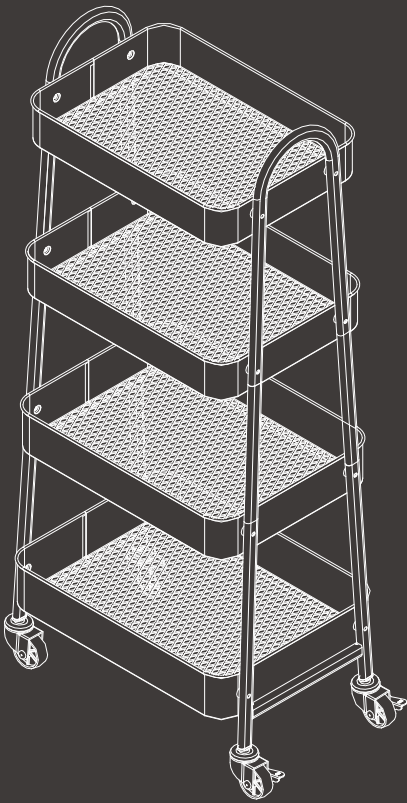
Instruction Manual

Carro de almacenaje de 4 niveles

Manual de instrucciones

Chariot de stockage à 4 étagères

Manuel d'Instruction



SN-TC4L



✉ HJ-Customer-Service@outlook.com

☎ 6269443420 | 6267435564

EST 9:00AM--17:00PM

1

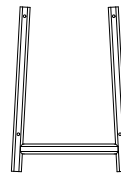
Ax2



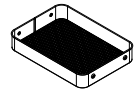
Bx4



Cx2

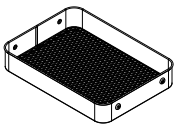


Dx1



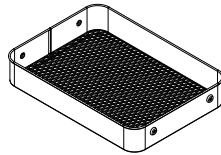
EN: **Smallest**
ES: **Pequeña**
FR: **Le plus petit**

Ex1



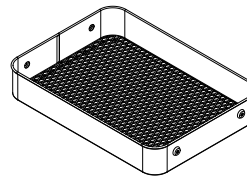
EN: **Medium**
ES: **Mediana**
FR: **Moyen**

Fx1



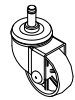
EN: **Large**
ES: **Grande**
FR: **Grand**

Gx1



EN: **Largest**
ES: **Extragrande**
FR: **Le plus grand**

Hx2



Ix2



2

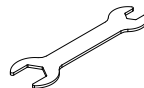
1x16



2x16



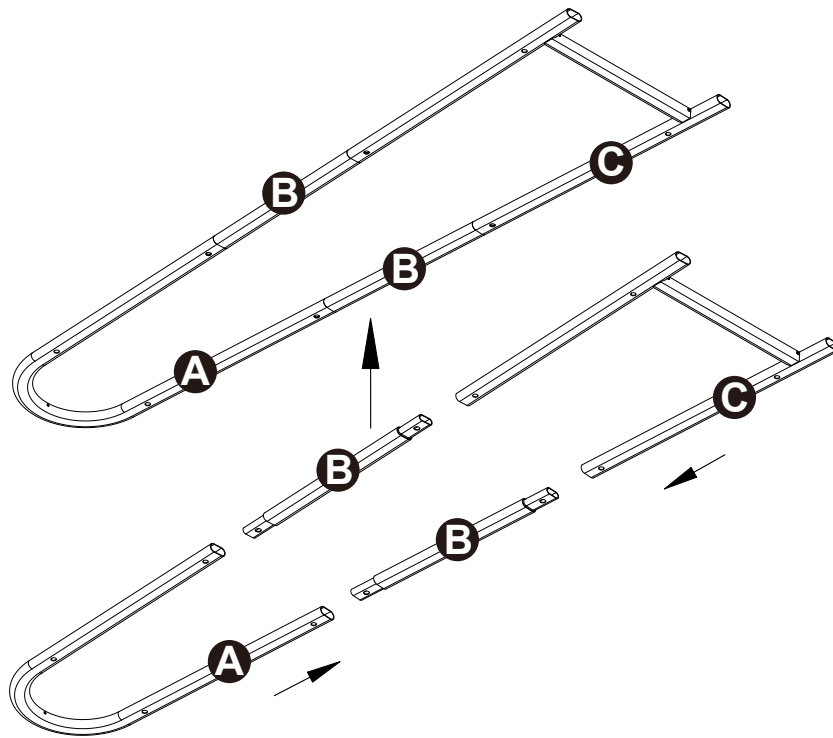
3x1



4x1

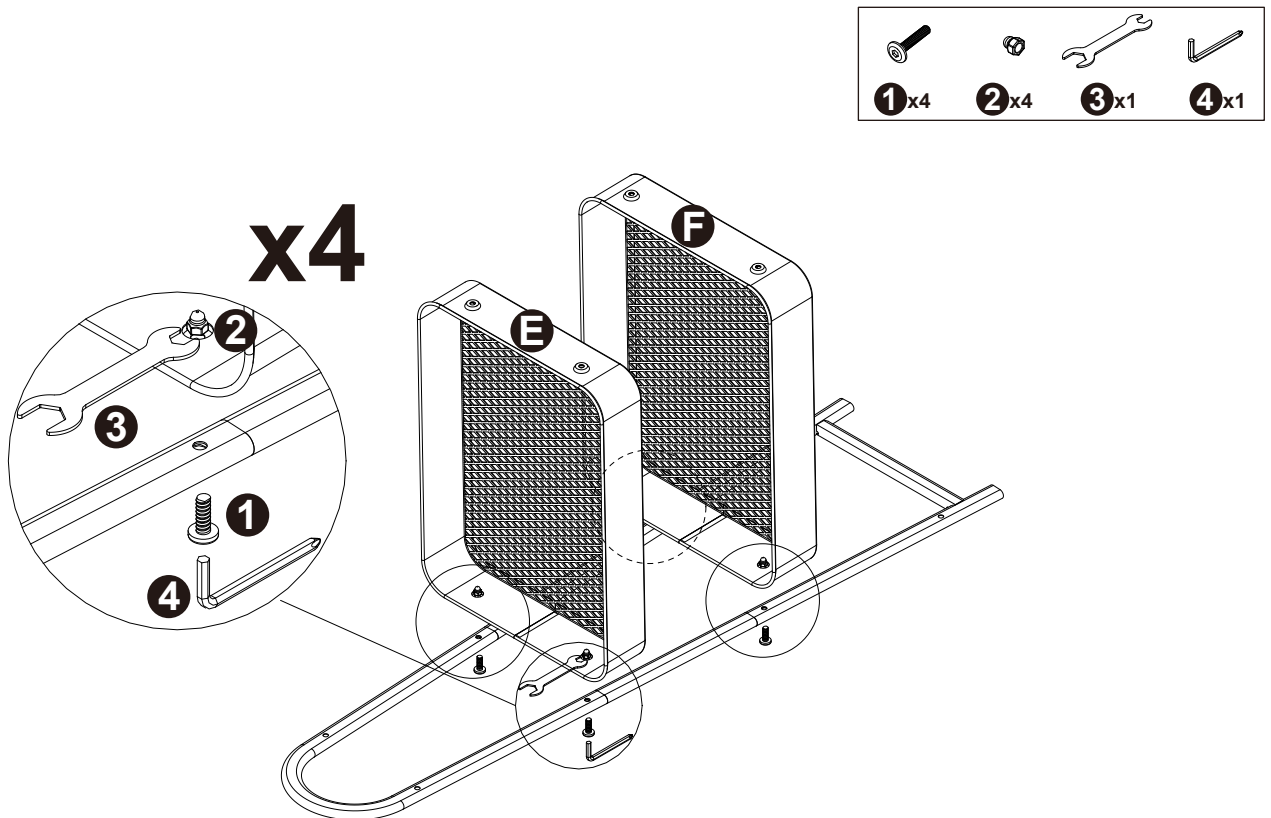


STEP 1

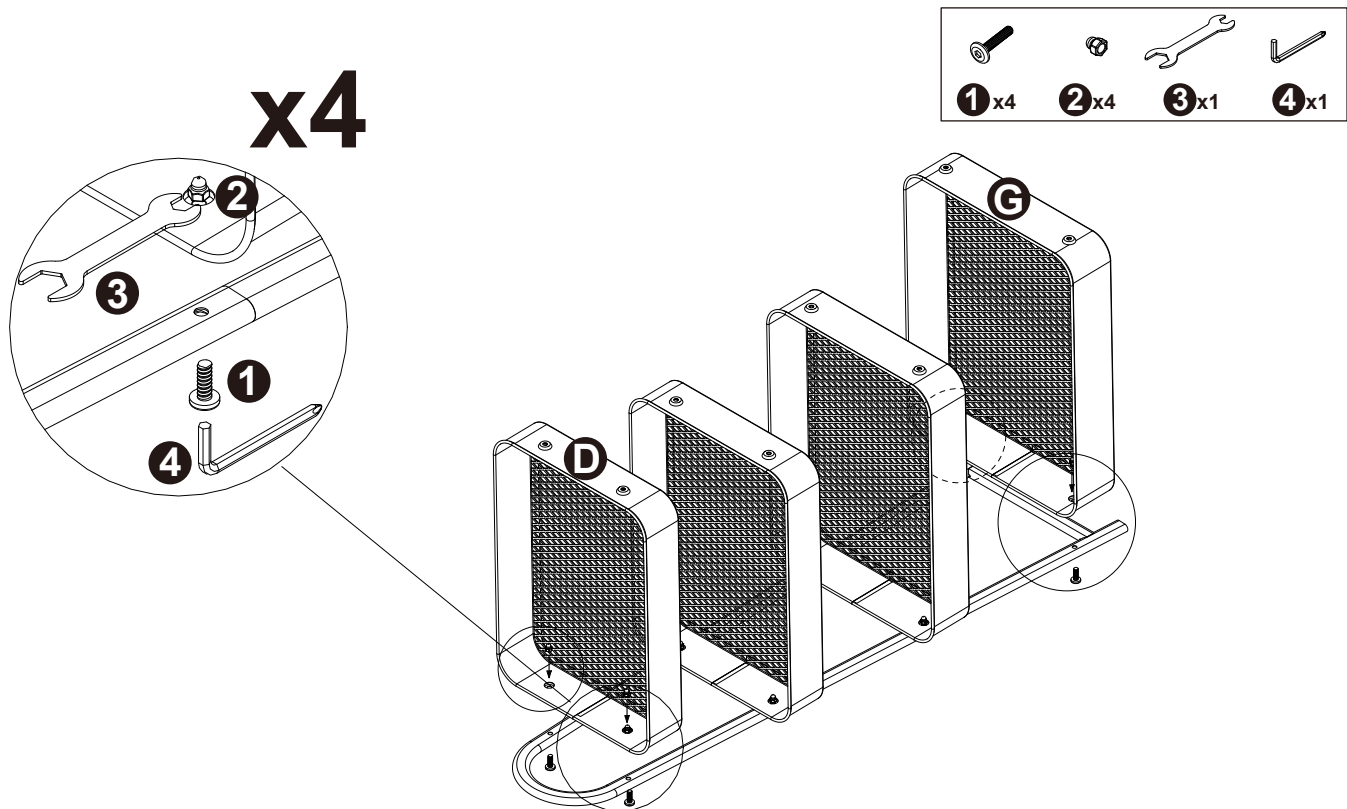


x2

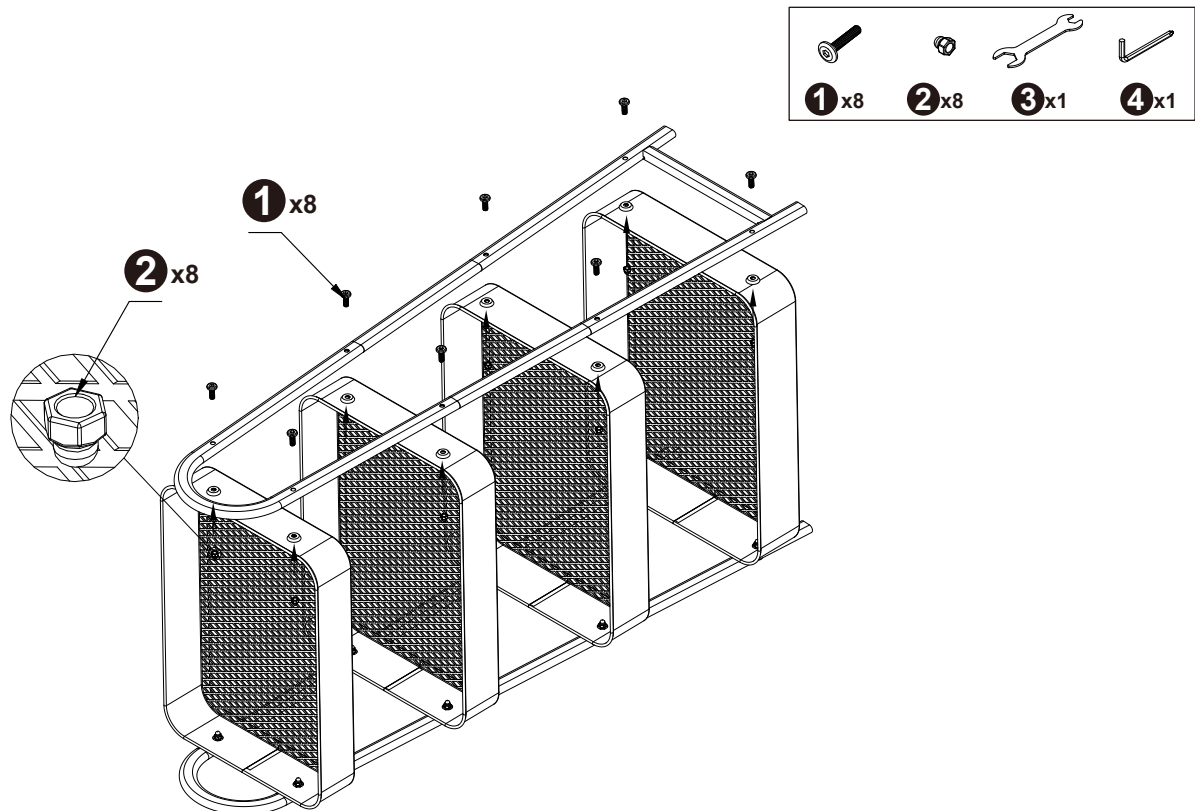
STEP 2



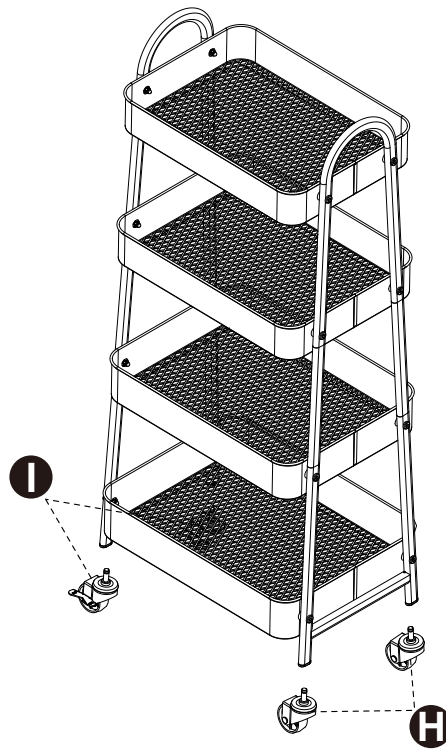
STEP 3



STEP 4



STEP 5

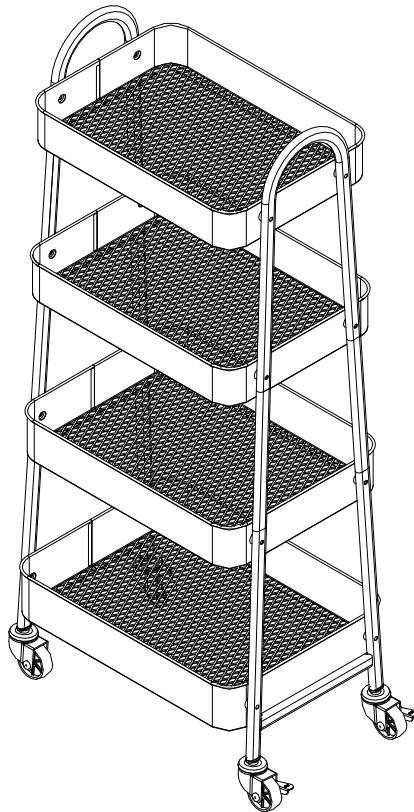


EN: NOTE: The wheels **I** have a built-in braking system.

ES: NOTA: Las ruedas **I** incorporan freno.

FR: REMARQUE : Les roues **I** que j'ai sont dotées d'un système de freinage intégré.

STEP 6



Servicio técnico

6269443420 | 6267435564

Información adicional

HJ-Customer-Service@outlook.com

Gracias por haber elegido este producto. Nos esforzamos por ofrecerle los productos y servicios de mejor calidad del sector. Si tiene algún problema, no dude en ponerse en contacto con nosotros.

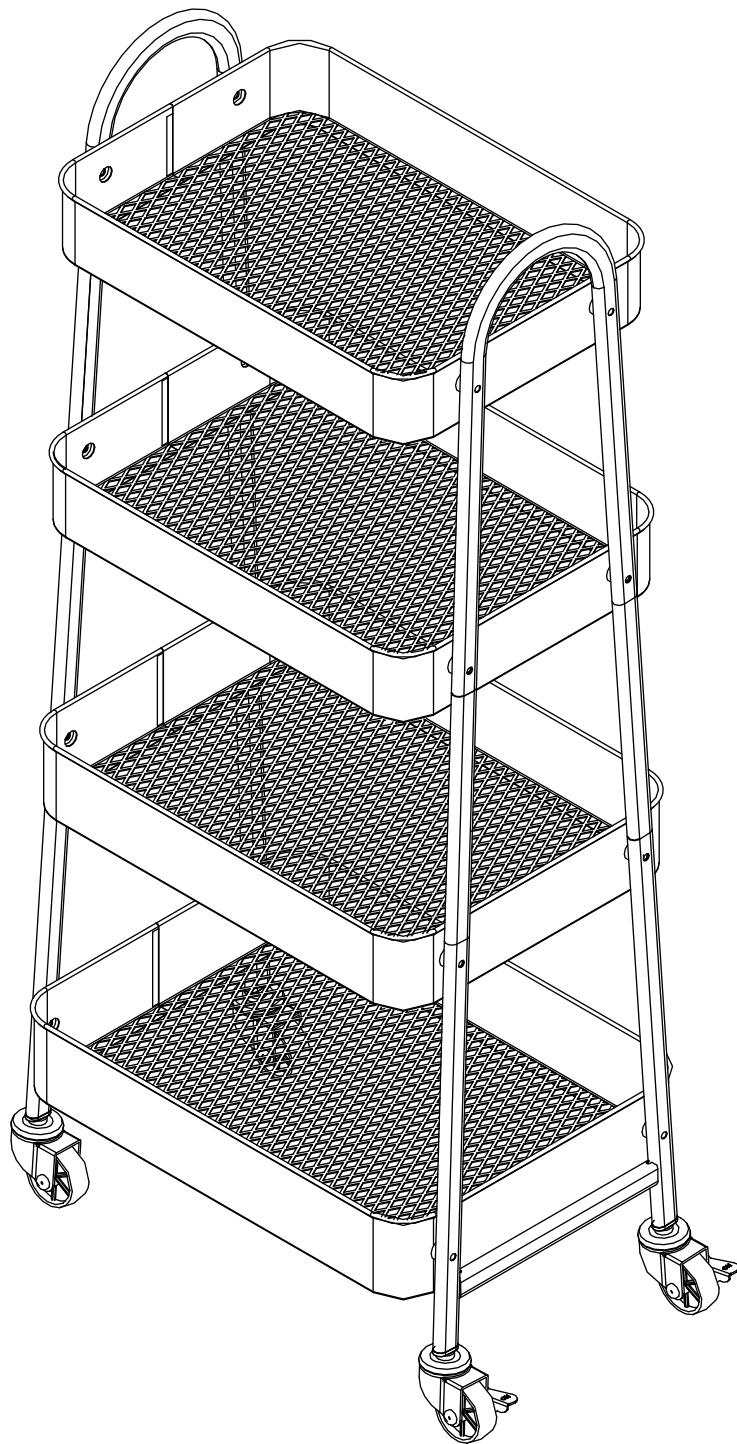
Support Technique

6269443420 | 6267435564

Autres Informations

HJ-Customer-Service@outlook.com

Merci d'avoir choisi ce produit. Nous nous efforçons de vous offrir des produits et des services de la meilleure qualité dans l'industrie. Si vous rencontrez des problèmes, n'hésitez pas à nous contacter.



Technical Support

6269443420 | 6267435564

Other Info

HJ-Customer-Service@outlook.com

Thank you for choosing this product. We strive to provide you with the best quality products and service in the industry. Should you have any issues, please don't hesitate to contact us.