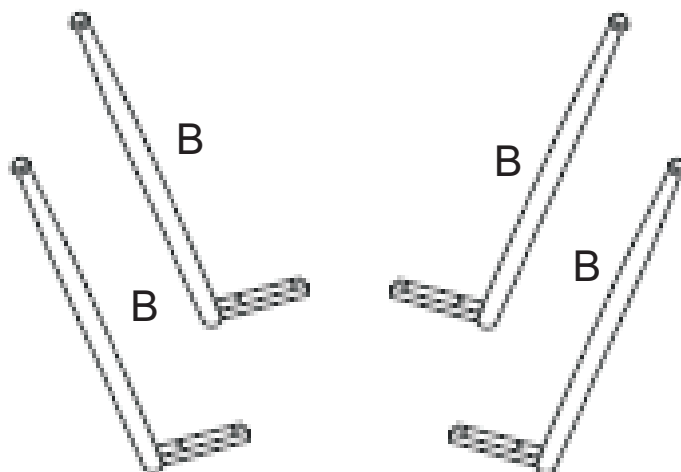
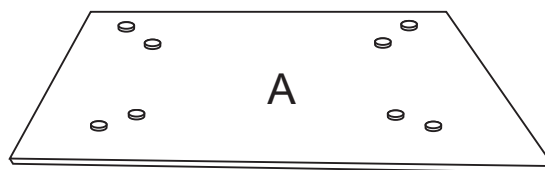
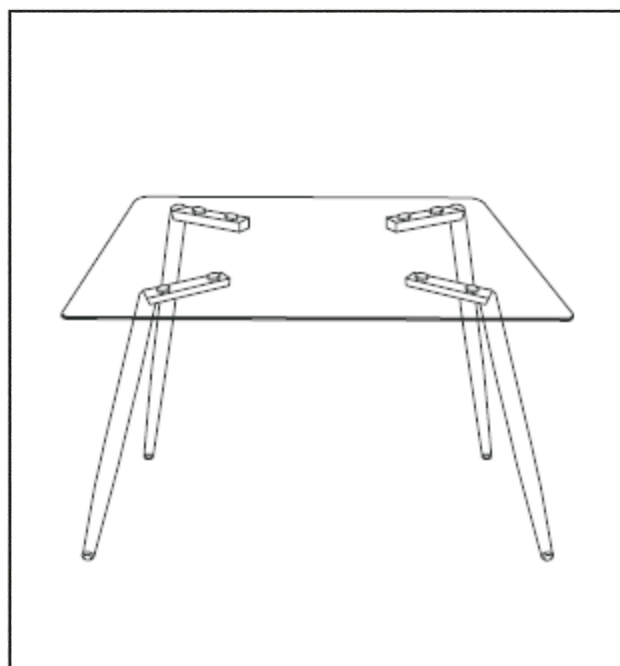


# ASSEMBLY INSTRUCTION / INSTRUCTIONS D'ASSEMBLAGE



TURN TOP UPSIDE DOWN ON A SOFT WORKING SURFACE.

TOURNEZ LE DESSUS SENS DESSUS DESSOUS SUR UNE SURFACE DE TRAVAIL LISSE.

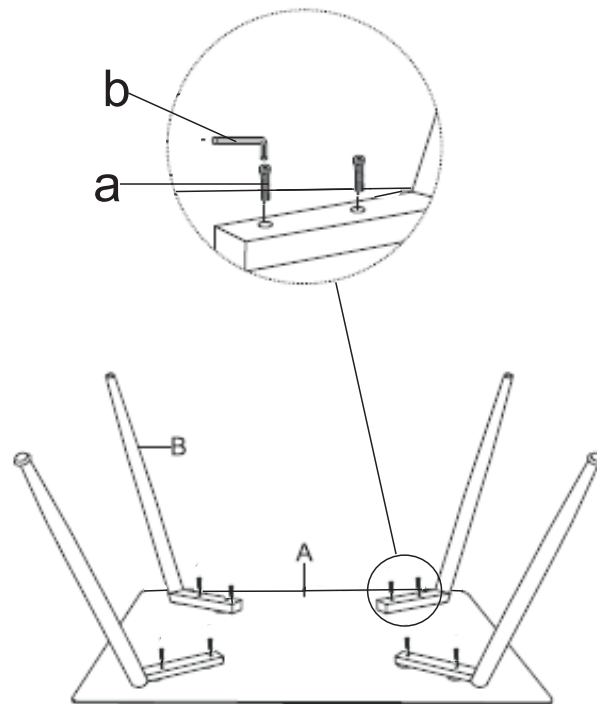
a

  
8pcs/unité s

b

  
1pc/unité s

## STEP 1/ÉTAPE 1



## STEP 2/ÉTAPE 2

