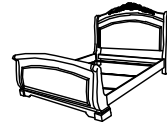


ASSEMBLY INSTRUCTION

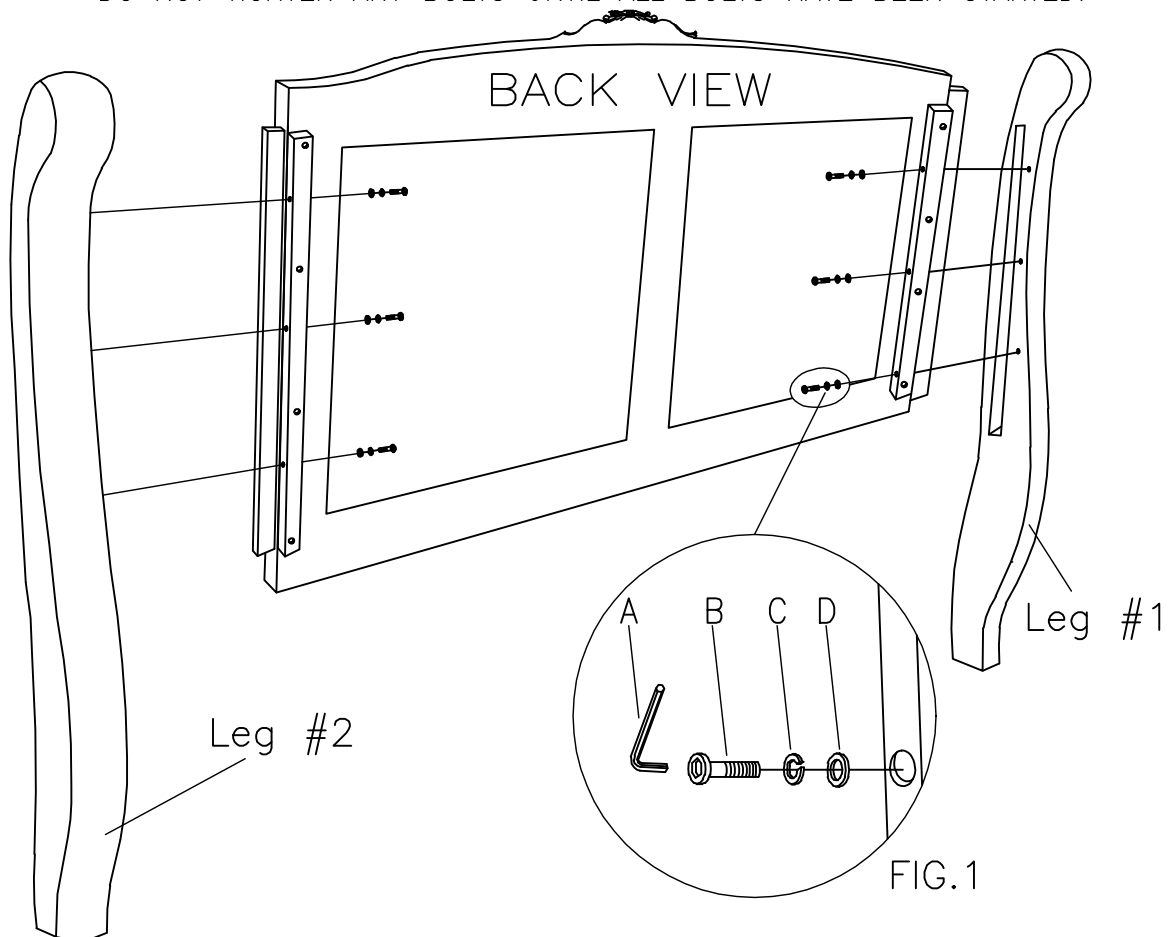


IMPORTANT SAFETY NOTICE: READ CAREFULLY BEFORE BEGINNING ASSEMBLY!

- * Always use proper tools.
- * Follow the assembly steps in order. Do not skip any steps.
- * Carefully review the list of parts. If parts are missing, contact the retailer from which you purchased the product to obtain any missing parts. **DO NOT USE SUBSTITUTE PARTS.**
- * Periodically check to ensure that all connectors (bolts, screws, etc.) are tight.
- * Keep the instructions for future reference.

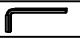



NO	Q'TY	DRAWING	DESCRIPTION	NO	Q'TY	DRAWING	DESCRIPTION
A	1		ALLEN WRENCH 5 mm	C	6		5/16in LOCK WASHER
B	6		5/16in x 50mm ALLEN BOLT	D	6		5/16in FLAT WASHER

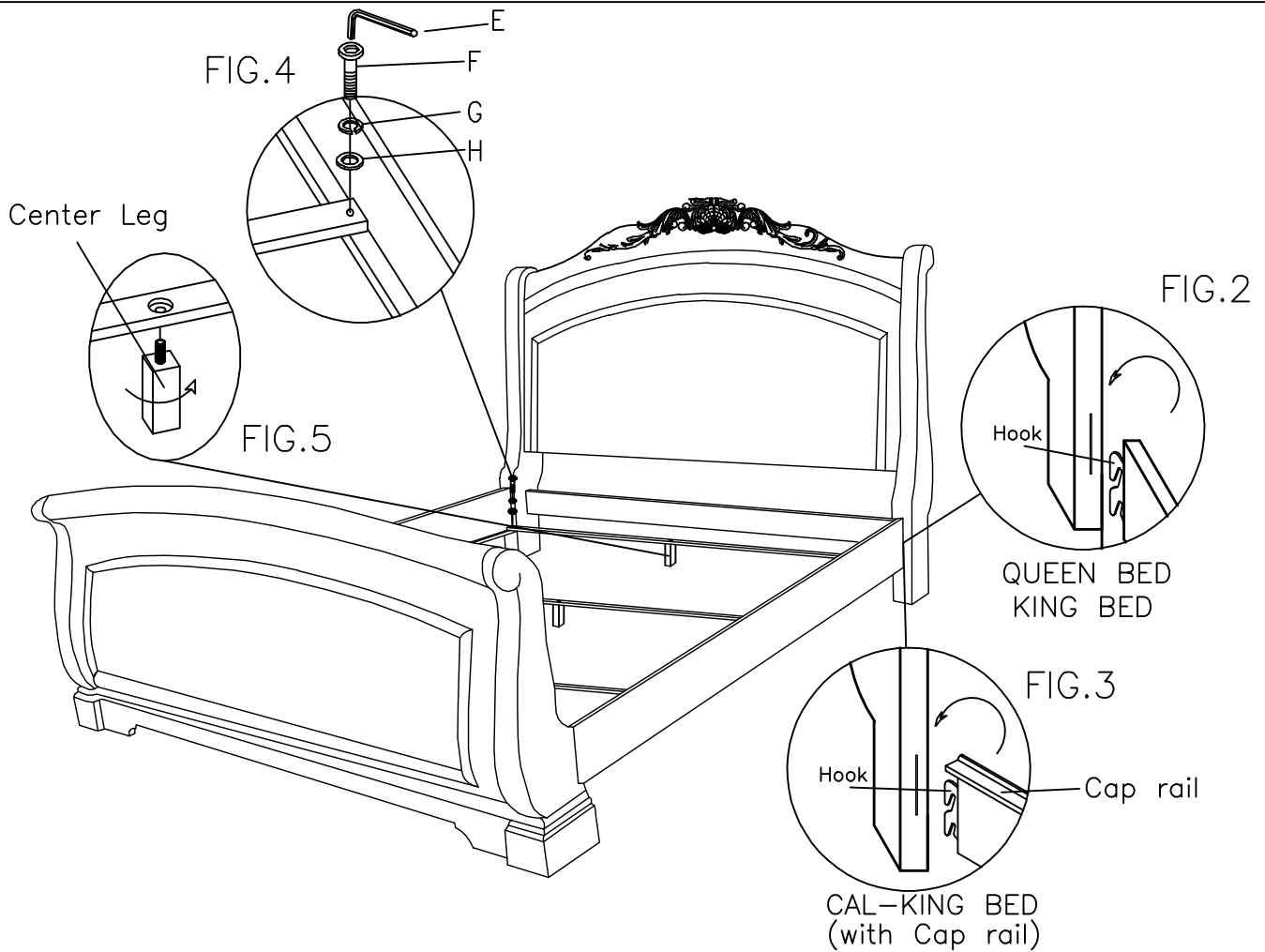
**⚠ NOTE: UNIT SHOULD BE ASSEMBLED BY 2 OR MORE PEOPLE!
DO NOT TIGHTEN ANY BOLTS UNTIL ALL BOLTS HAVE BEEN STARTED!**



1. Align dowel in leg #1 with hole in corresponding side of headboard panel. Secure leg to panel by turning Allen bolts (B), lock washers (C) and flat washers (D) as shown in FIG.1.
2. Tighten all bolts using Allen wrench (A).

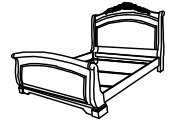
ASSEMBLY INSTRUCTION

NO	Q'TY	DRAWING	DESCRIPTION	NO	Q'TY	DRAWING	DESCRIPTION
E	1		ALLEN WRENCH 4 mm	G	6		1/4in LOCK WASHER
F	6		1/4in x 38mm ALLEN BOLT	H	6		1/4in FLAT WASHER



1. Carefully set the headboard upright. Hook each side rail into the correct slot in the headboard and press down firmly as shown in FIG.2 and FIG.3.
2. Repeat for the footboard.
3. Position the cross slats onto the side rail supports and secure the cross slats by turning bolts (F), lock washers (G) and flat washers (H) as shown in FIG.4.
4. Attach the center legs to the cross slats by turning counter-clockwise as shown in FIG.5.
5. Tighten all bolts using the Allen wrench (E).

INSTRUCCIONES DE ENSAMBLAJE



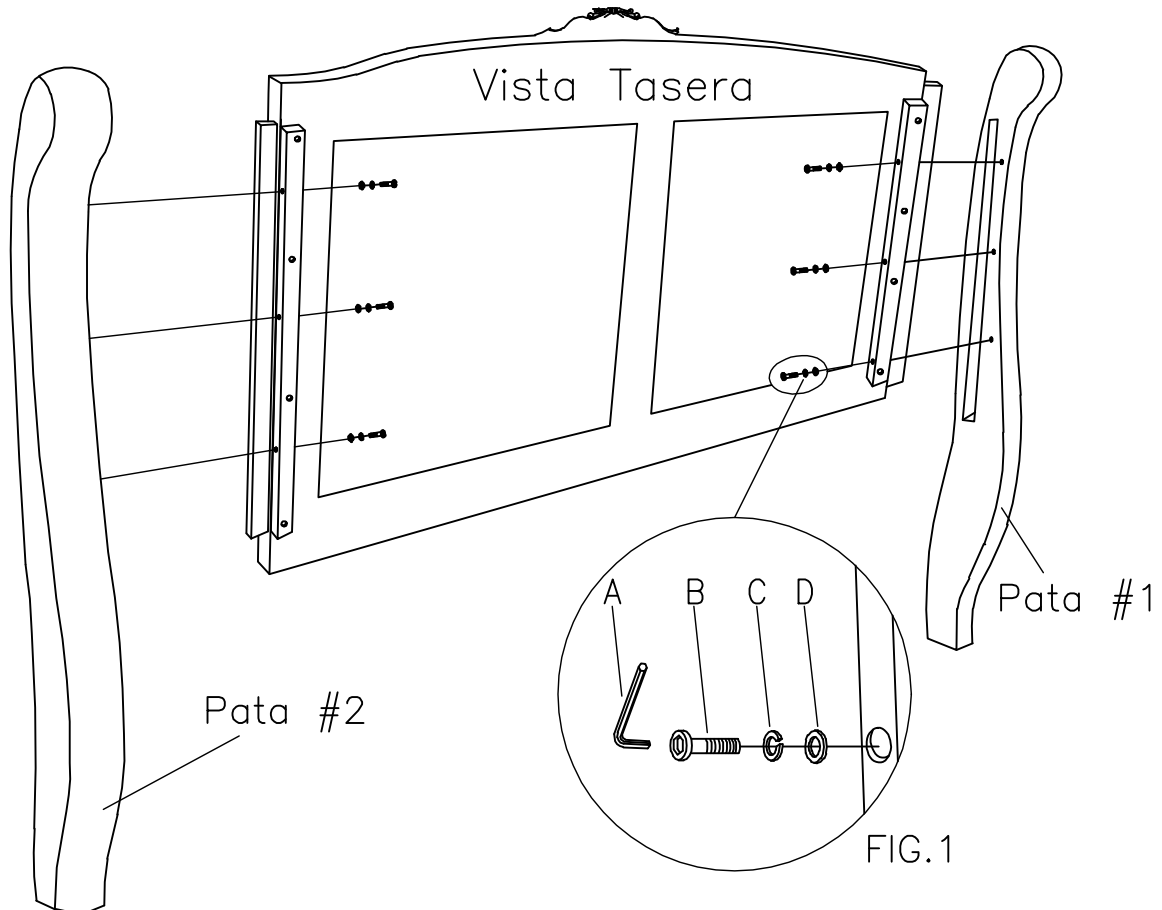
NOTICIA IMPORTANTE DE SEGURIDAD: LEA CUIDADOSAMENTE ANTES DE COMENZAR A ENSAMBLAR

- * Siempre use las herramientas apropiadas.
- * Siga los pasos de ensamble en orden. No salte ningún paso.
- * Revise la lista de partes. Si faltan partes, comuníquese con el surtidor del cual usted compró el producto para obtener las partes que le faltan. NO USE PARTES SUBSTITUTAS.
- * Periódicamente revise para asegurarse que todos los conectores (pernos, tornillos, etc.) estén bien apretados.
- * Guarde las instrucciones para referencia futura.
- * Algunos de los ensambles involucran vidrios o espejos. Tenga cuidado al manejar estos vidrios o espejos, ya que puede lesionarse severamente si uno de estos vidrios o espejos se rompe. Nunca maneje piezas grandes de vidrio o espejo sin ayuda.

- * Al armar productos con cables eléctricos (lamps, lights, etc.), siempre (1) asegúrese que el cable este' desenchufado antes de armar (2) tengacuidado de no doblar el cable al marmar..
- * Al armar repisas o centros de entretenimiento, no se pare en las repisas de abajo para armar las repisas de arriba--use una escalera.
- * No se pare en las mesas, incluyendo pero sin límite a, mesas lateries, mesas de centro, mesas de comedor, ya que estas mesas no está'n. Construí'das para soportar el peso de una persona.
- * Si las instrucciones dicen que se debe usar dos o mas personas no trate de armarlo solo, ya que corre el riesgo de lastimarse.

NO	Cant	Dibujo	Descripcion	NO	Cant	Dibujo	Descripcion
A	1		Llave inglesa de 5mm	C	6		Arandela seguridad de 5/16in
B	6		5/16in x 50mm Pernos	D	6		Arandela plana de 5/16in

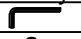


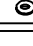
**NOTA: ESTA UNIDAD DEBE SER ARMADA POR 2 O MAS PERSONAS
NO APRIETE NINGUN PERNO HASTA QUE TODOS ESTEN EN SU LUGAR!**

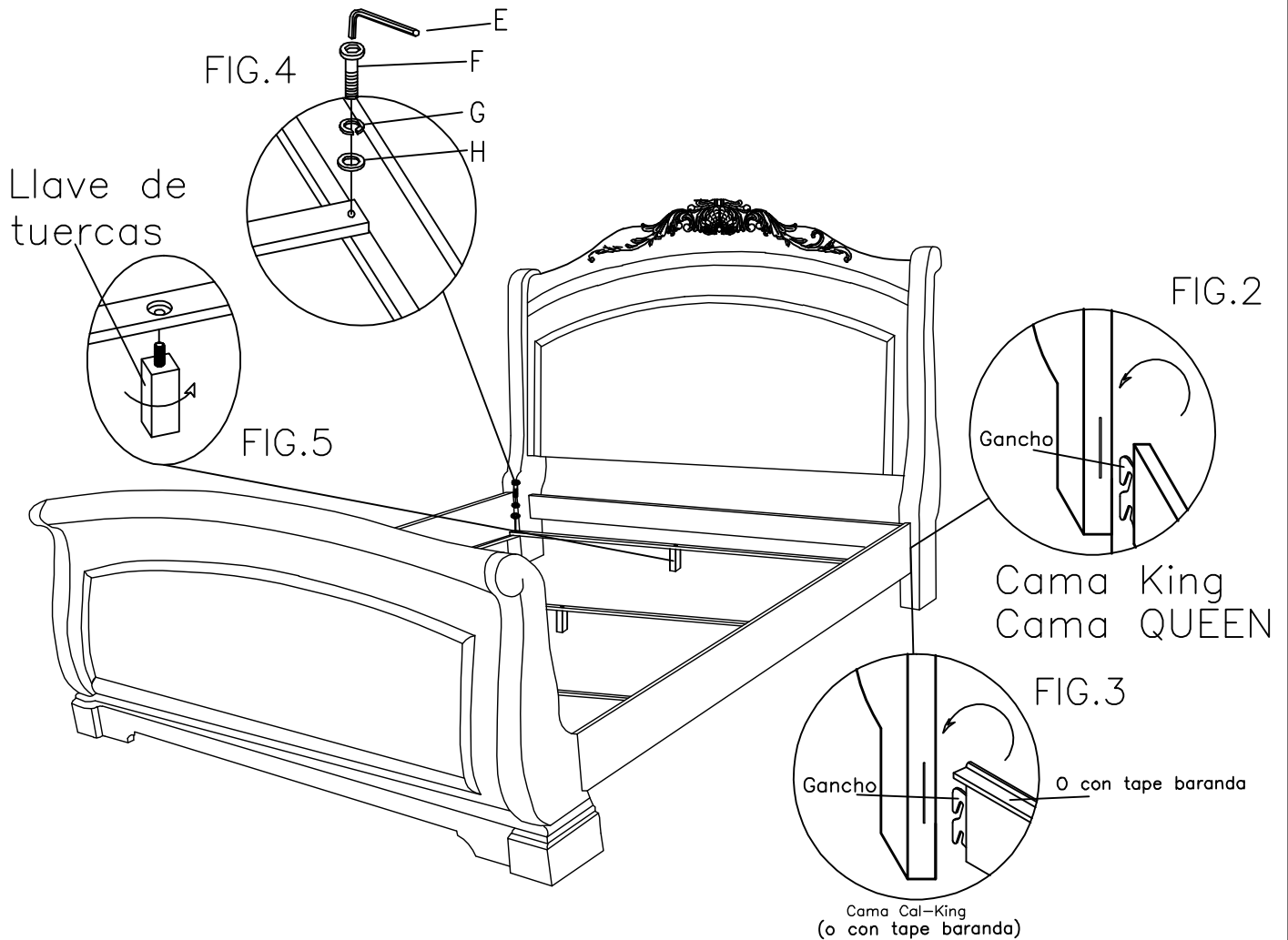


1. Alinee los pasadores de la pata #1 con los agujeros del lado correspondiente del panel del cabecero. Fije la pata al panel girando tornillos Allen (B), arandelas de seguridad (C) y arandelas planas (D) en cada agujero, tal y como se muestra FIG.1.

3. Apriete todos los tornillos usando una llave Allen (A) y coloque la pata del cabecero recta.

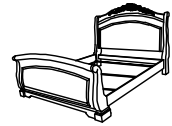
INSTRUCCIONES DE ENSAMBLAJE

NO	Cant	Dibujo	Descripcion	NO	Cant	Dibujo	Descripcion
E	1		Llave inglesa de 4mm	G	6		Arandela seguridad de 1/4in
F	6		1/4in x 38mm Pernos	H	6		Arandela plana de 1/4in



1. Enganche cada baranda lateral hacia adentro de la ranura correcta que hay en la cabecera de la cama, como esta' indicado, y empuje hacia abajo con firmeza FIG.2. y FIG.3.
2. Repita esto mismo con el pie de la cama.
3. Ponga los soportes para el colcho'n sobre las barandas laterales, como esta' indicado. Sujete los soportes para el colcho'n usando los pernos (F), golillas de seguridad (G) y golillas planas (H), como esta' indicado FIG.4.
4. Junte las patas centrales con los soportes del colcho'n, como esta' indicado FIG.5.
5. Aprete todos los pernos usando la llave Allen (E).


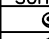


FEUILLE D'INSTRUCTIONS



REMARQUE IMPORTANTE CONCERNANT LA SECURITE: LIRE ATTENTIVEMENT AVANT DE COMMENCER LE MONTAGE!

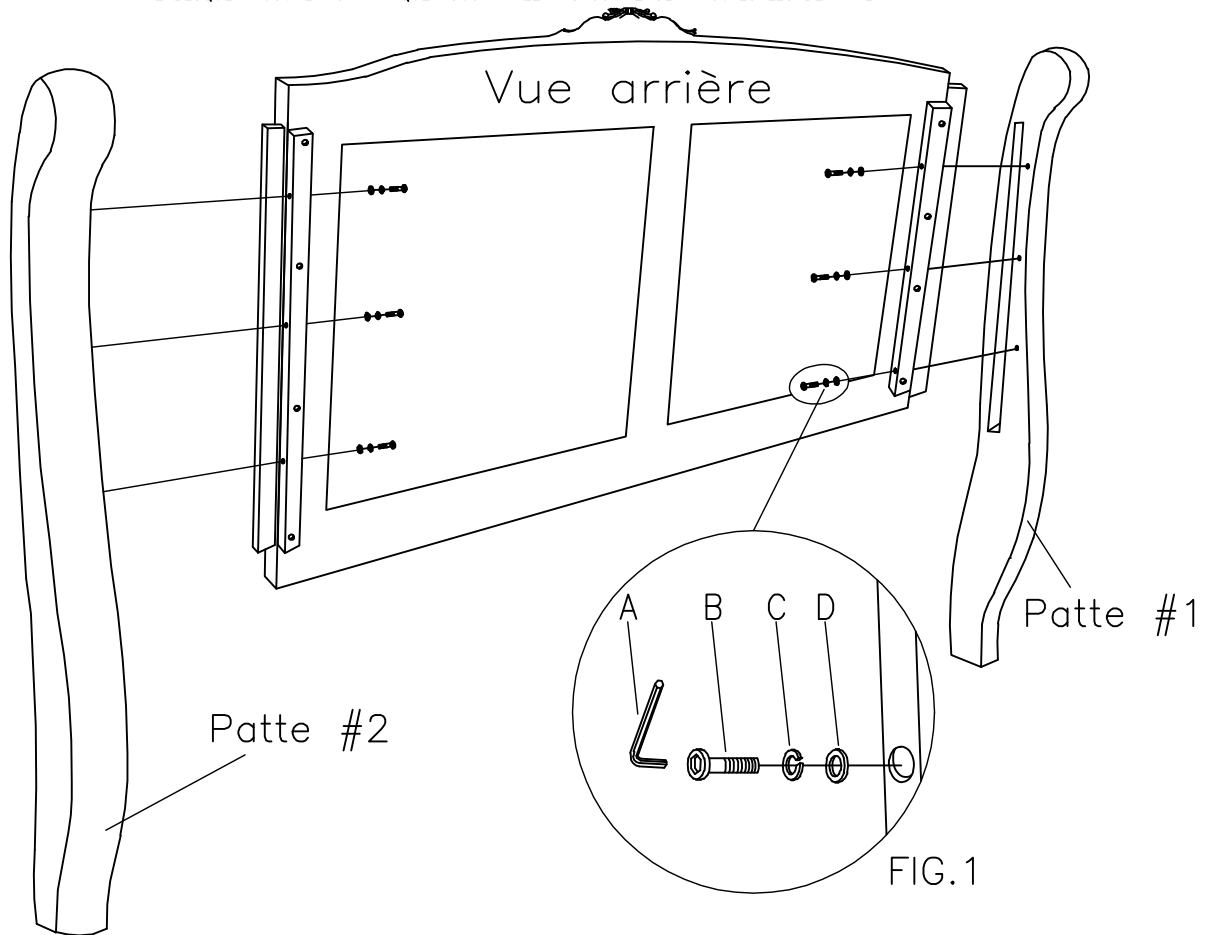
- * Utilisez toujours les outils adaptés.
- * Suivez l'ordre des étapes de montage. N'en sautez aucune.
- * Faites l'inventaire attentif de toutes les pièces. Si une ou plusieurs pièces manquent, contactez votre revendeur pour obtenir les pièces en question. N'UTILISEZ PAS DE PIÈCES DE SUBSTITUTION.
- * Vérifiez de temps à autre que tous les connecteurs (boulons, vis, etc.) sont bien serrés.
- * Gardez ces instructions pour pouvoir les consulter ultérieurement.
- * Certaines étapes du montage peuvent nécessiter l'installation de verres ou de miroirs. Soyez extrêmement prudent lors de la manipulation des verres ou des miroirs, car vous pourriez vous blesser gravement si le verre venait à casser. Ne manipulez jamais seul de grands objets en verre ou de grands miroirs.

- * Lors de l'assemblage des produits qui comportent des fils électriques (lampes, lumières, etc.), assurez-vous toujours (1) que le câble électrique est débranché avant de procéder au montage et (2) faites attention à ne pas secouer le câble électrique pendant le montage.
- * Lors du montage des étagères ou un meuble audio-vidéo, ne vous tenez pas sur les étagères inférieures pour installer les étagères supérieures. Utilisez un escabeau.
- * Ne vous tenez pas sur les tables, ce qui comprend mais pas uniquement, les tables d'extrémité, les tables basses, les tables à dîner, car elles ne sont pas destinées à supporter le poids des personnes.
- * Lorsque les instructions de montage mentionnent que l'installation nécessite deux personnes ou plus, n'essayez pas de monter vous-même le produit, car vous risqueriez de vous blesser.

NO	QTE	SCHEMA	DESCRIPTION	NO	QTE	SCHEMA	DESCRIPTION
A	1		Cle' Allen 5 mm	C	6		Rondelle Frein 5/16in
B	6		Boulon Allen 5/16in x 50mm	D	6		Rondelle Plate 5/16in







REMARQUE: LE MEUBLE DOIT ETRE ASSEMBLÉ PAR DEUX PERSONNES OU PLUS.
NE BLOQUER AUCUNE VIS TANT QUE VOUS N'AVEZ PAS COMMENCÉ À TOUTES LES DÉMARRER!

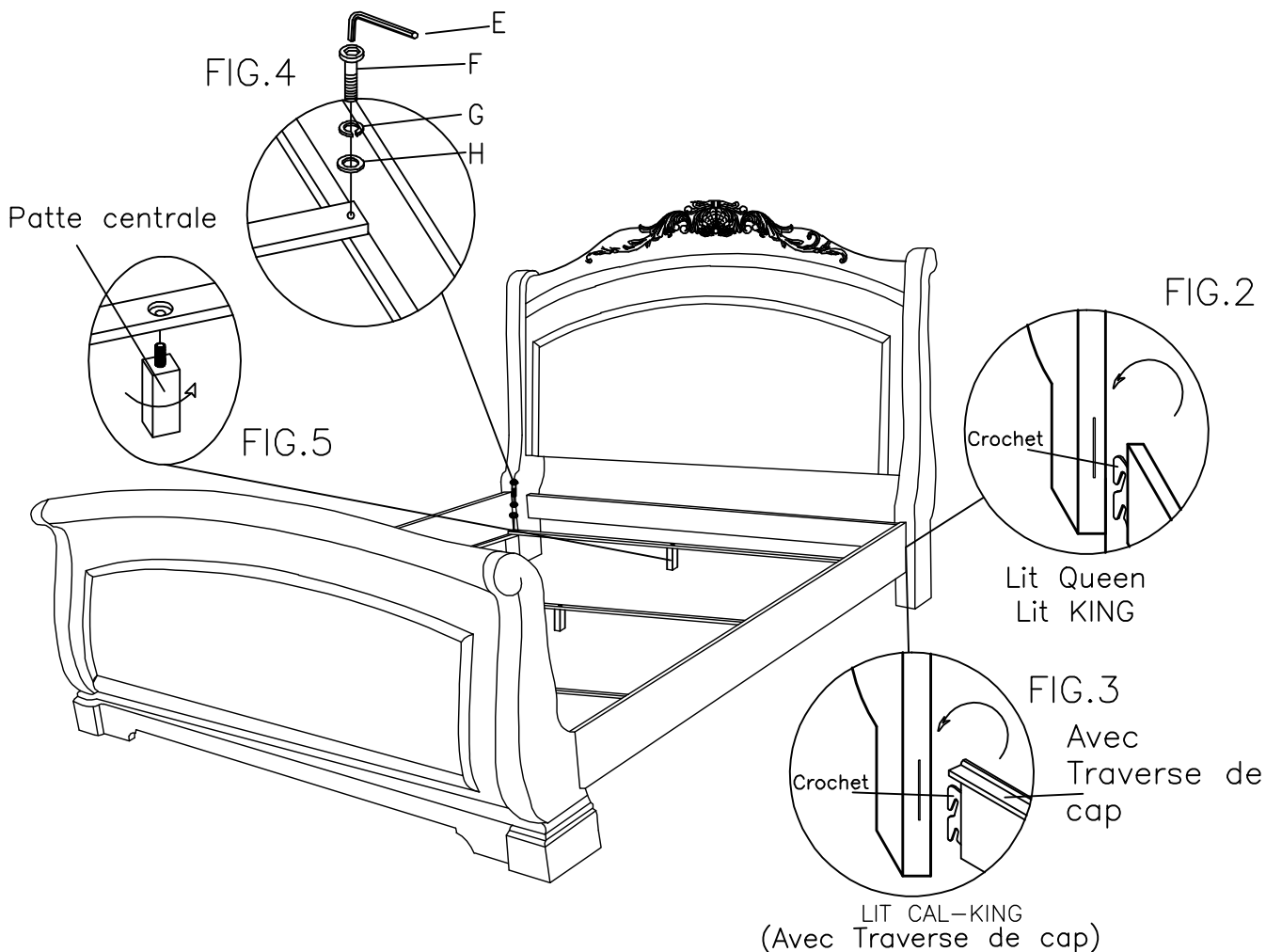


1. Alignez les doigts dans la pièce #1 avec des trous dans le côté correspondant du panneau de tête de lit. Attachez la pièce au panneau en tournant les boulons hexagonal (B), les rondelles frein (C) et les rondelles plates (D) de la manière indiquée sur le schéma FIG.1.

2. Serrez tous les boulons à l'aide de la clé mâle (A) et placez la tête de lit début.

FEUILLE D'INSTRUCTIONS

NO	QTE	SCHEMA	DESCRIPTION	NO	QTE	SCHEMA	DESCRIPTION
E	1		Cle' Allen 4 mm	G	6		Rondelle Frein 1/4in
F	6		Boulon Allen 1/4in x 38mm	H	6		Rondelle Plate 1/4in



1. Placez précautionneusement la tête de lit debout. Accrochez les traverses latérales sur les supports des piliers de la tête de lit de la façon indiquée sur le schéma et appuyez-y dessus fermement FIG.2. et FIG.3.
2. Répétez cette même opération pour le pied de lit.
3. Placez les (3) supports du matelas sur les traverses latérales de façon à ce que les trous des supports du matelas correspondent aux trous des traverses latérales. Fixez les supports du matelas en vissant un boulon Allen (F), une rondelle frein (G) et une rondelle plate (H) dans chaque trou de la façon indiquée sur le schéma FIG.4.
4. Fixez les pattes centrales sur les supports du matelas sur le schéma FIG.5.
5. Serrez tous les boulons à l'aide de la clé Allen (E).