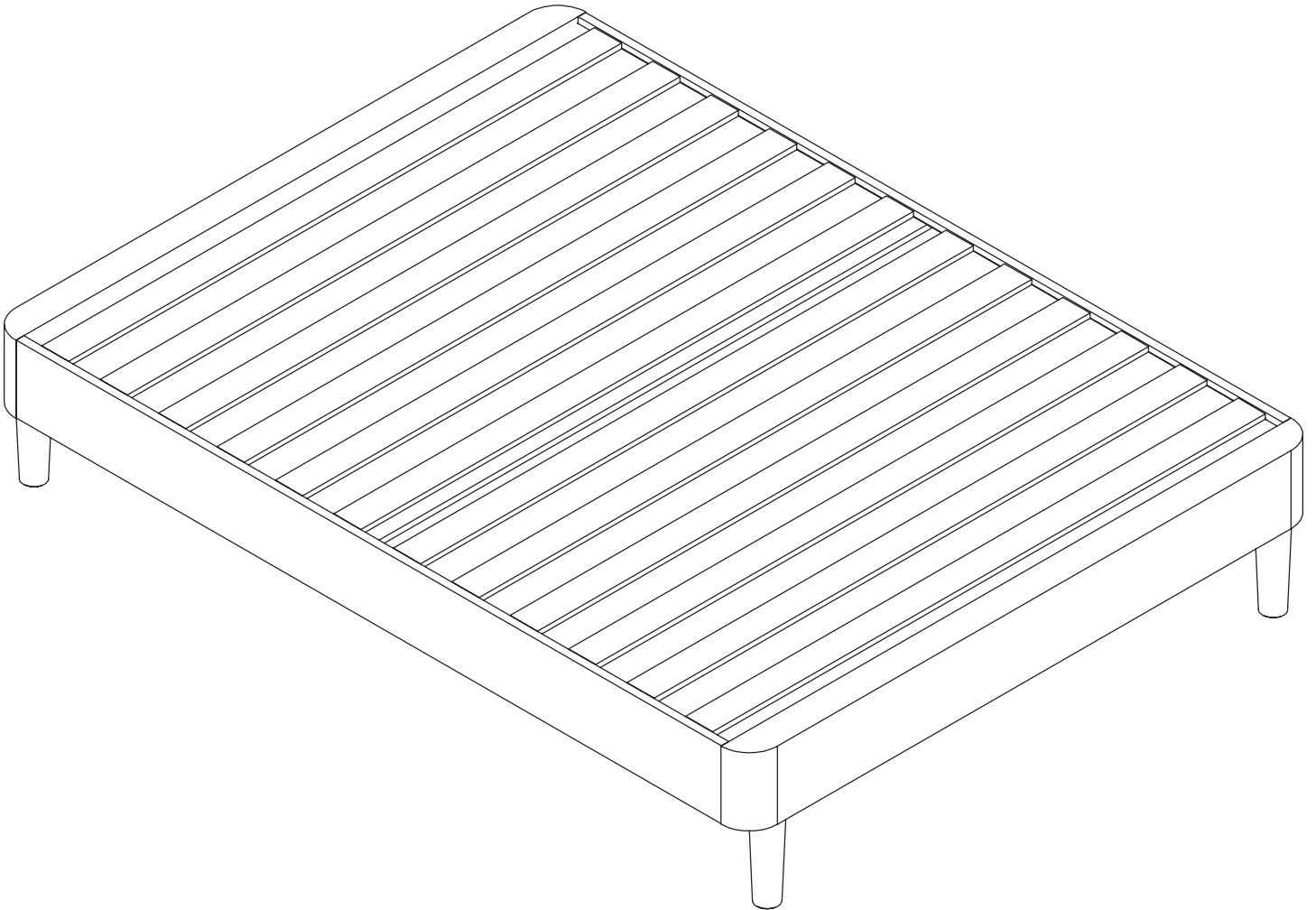


PLATFORM BED FRAME



INSTRUCTION
GUIDE

WARNING!

- This product is intended to support 705 lbs. evenly distributed weight. Do not exceed this weight.
- Keep small parts out of reach of children.
- Make sure the bed frame's legs remain in contact with the ground.
- Do not use this product if parts are missing, damaged, or worn.
- Do not stand on the product.

CARE INSTRUCTIONS

- Clean with a sponge and warm soapy water.
- Never use abrasives or chemicals to clean.
- Do not use solvent-based cleaners or detergents as they can bleach or damage the product.
- For soft fabric beds, vacuum or brush with a soft brush on a regular basis. Spot clean with a clean damp cloth.

ASSEMBLY INSTRUCTIONS

Twin, Twin XL, Full, Queen, King, Cal King

- **IMPORTANT:** Read these instructions carefully and retain for future reference.
- Due to the size of this product, we recommend assembling it in the room intended for use.
- Check the packaging and make sure you have all the parts listed on this sheet.
- Before use, make sure the product is fully assembled and the screws and bolts are tightened.
- Do not tighten screws until fully assembled and do not over-tighten screws or bolts.
- Additional tools not included. Do not use power tools to construct this product.
- This product should only be used on firm, level ground.
- Do not destroy the packaging until after the product is fully assembled.
- To transport, please dismantle Platform Frame.

¡ADVERTENCIA!

- Este producto está diseñado para soportar 705 libras. Peso distribuido uniformemente. No exceda este peso.
- Mantenga las partes pequeñas fuera del alcance de los niños.
- Asegúrese de que las patas del marco de la cama permanezcan en contacto con el suelo.
- No utilice este producto si faltan piezas, están dañadas o desgastadas.
- No se pare sobre el producto.

INSTRUCCIONES DE CUIDADO

- Limpiar con una esponja y agua tibia jabonosa.
- Nunca utilice productos abrasivos o químicos para limpiar.
- No utilice productos de limpieza o detergentes a base de disolventes, ya que pueden blanquear o dañar el producto.
- Para camas de tela suave, aspire o cepille con un cepillo suave regularmente. Limpiar las manchas con un paño limpio y húmedo

MONTAJE INSTRUCCIONES

Twin, Twin XL, Full, Queen, King, Cal King

- **IMPORTANTE:** lea atentamente estas instrucciones y consérvelas para futuras referencias.
- Debido al tamaño de este producto, le recomendamos que lo monte en la sala para uso.
- Revise el empaque y asegúrese de tener todas las piezas enumeradas en esta hoja.
- Antes de usar, asegúrese de que el producto esté completamente ensamblado y que los tornillos y pernos estén apretados.
- No apriete los tornillos hasta que estén completamente ensamblados y no apriete demasiado los tornillos o pernos.
- Herramientas adicionales no incluidas. No utilice herramientas eléctricas para construir este producto.
- Este producto solo se debe utilizar en terrenos firmes y nivelados.
- No destruya el embalaje hasta que el producto esté completamente ensamblado.
- Para el transporte, desmonte el Marco de Plataforma.

ATTENTION!

- Ce produit est conçu pour supporter 705 livres. poids uniformément réparti. Ne pas dépasser ce poids.
- Gardez les petites pièces hors de la portée des enfants.
- Assurez-vous que les pieds du cadre du lit restent en contact avec le sol.
- N'utilisez pas ce produit si des pièces manquent, sont endommagées ou usées.
- Ne vous tenez pas sur le produit

INSTRUCTIONS D'ENTRETIEN

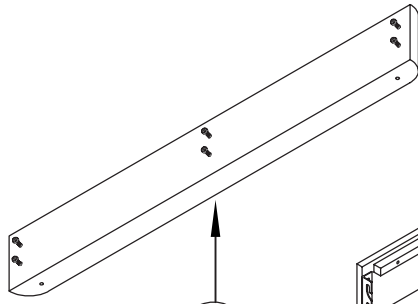
- Nettoyer avec une éponge et de l'eau tiède savonneuse.
- N'utilisez jamais d'abrasifs ou de produits chimiques pour nettoyer.
- N'utilisez pas de nettoyeurs ou de détergents à base de solvants, car ils pourraient blanchir ou endommager le produit.
- Pour les couches de tissu doux, passez l'aspirateur ou brossez régulièrement avec une brosse douce. Nettoyer les taches avec un chiffon propre et humide.

ASSEMBLÉE INSTRUCTIONS

Twin, Twin XL, Full, Queen, King, Cal King

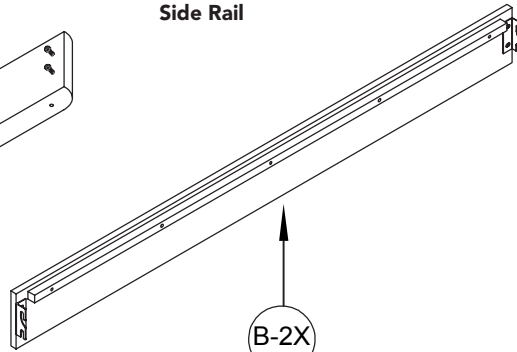
- **IMPORTANT:** lisez attentivement ces instructions et conservez-les pour référence ultérieure.
- En raison de la taille de ce produit, nous vous recommandons de l'assembler dans la pièce destinée à être utilisée.
- Vérifiez l'emballage et assurez-vous que toutes les pièces sont répertoriées sur cette fiche.
- Avant utilisation, assurez-vous que le produit est complètement assemblé et que les vis et les boulons sont serrés.
- Ne serrez pas les vis jusqu'à ce qu'elles soient complètement assemblées et ne serrez pas trop les vis ou les boulons.
- Outils supplémentaires non inclus. N'utilisez pas d'outils électriques pour fabriquer ce produit.
- Ce produit ne doit être utilisé que sur un sol ferme et plat.
- Ne détruisez pas l'emballage avant que le produit ne soit complètement assemblé.
- Pour le transport, veuillez démonter le cadre de la plate-forme.

Headboard/Footboard



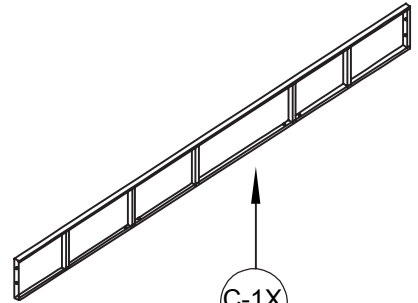
A-2X

Side Rail



B-2X

Center Rail



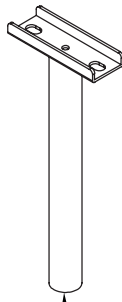
C-1X

Leg



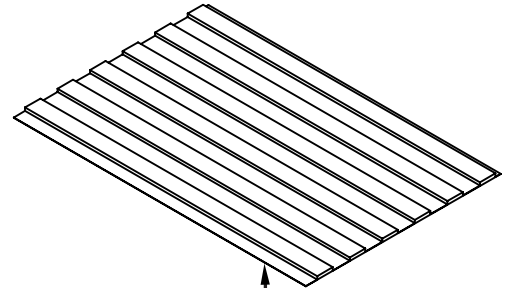
D-4X

Center Leg



E-2X

Slats



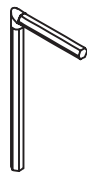
F-2X

Screw

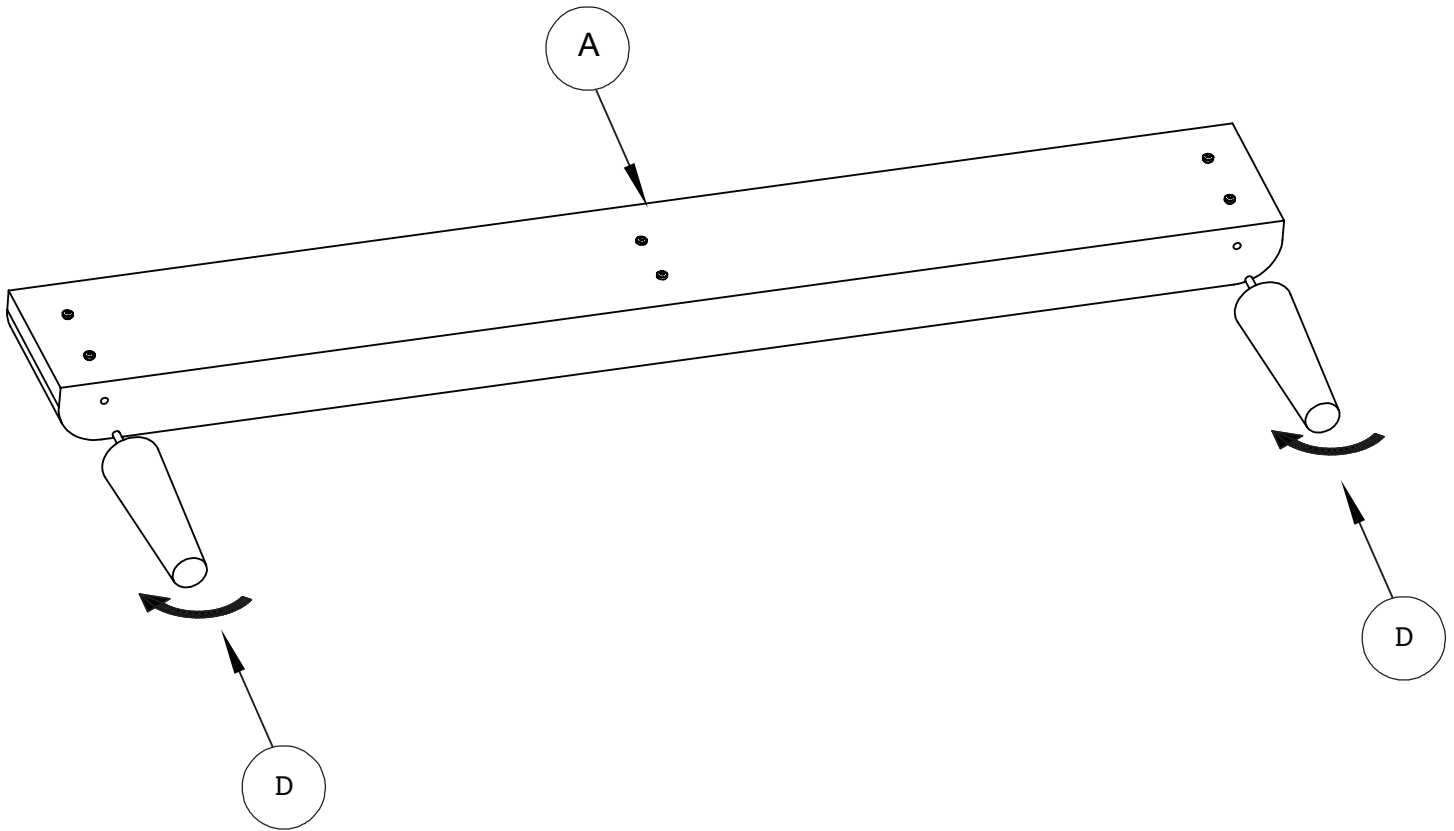


G-4X

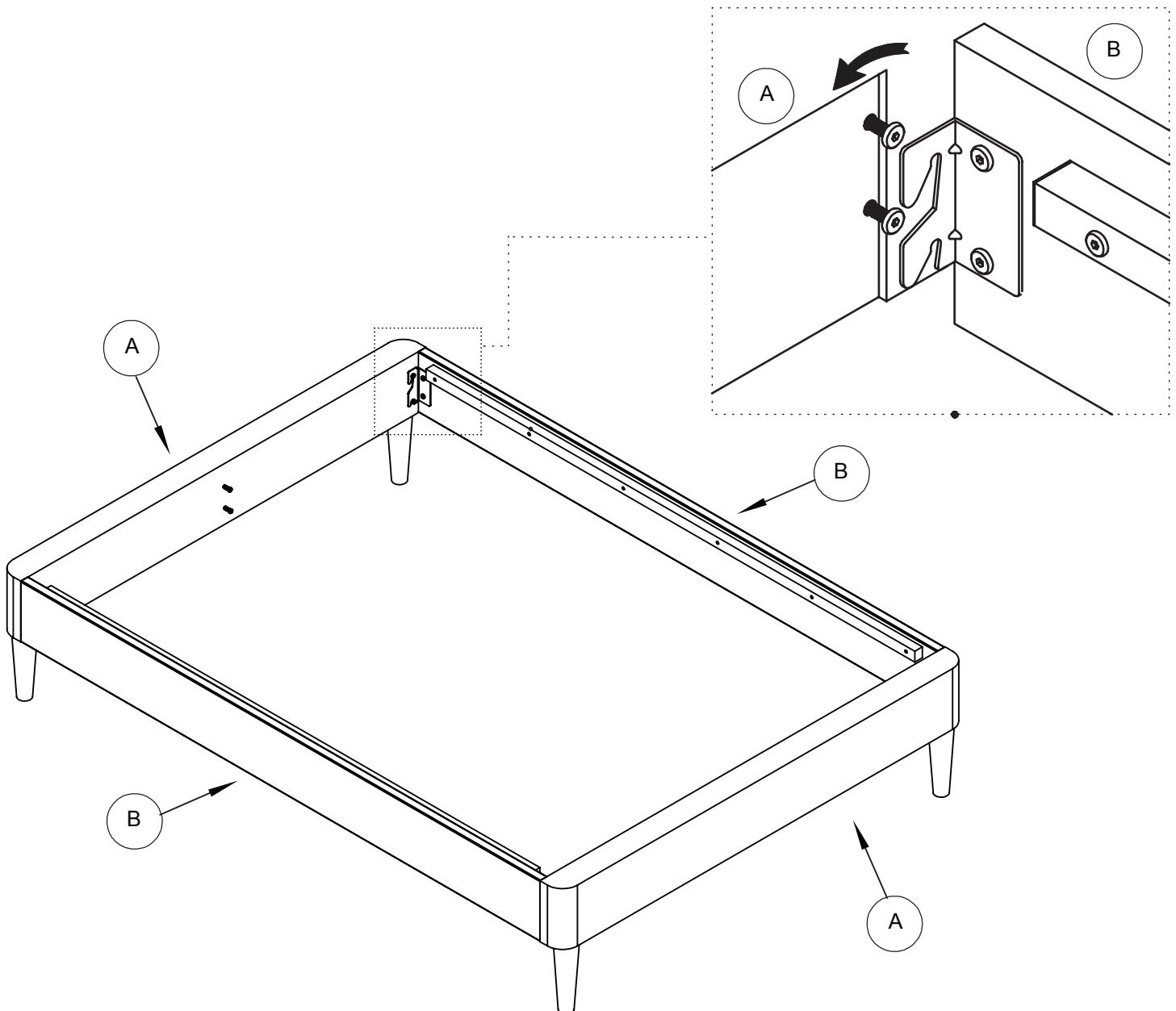
Allen Wrench



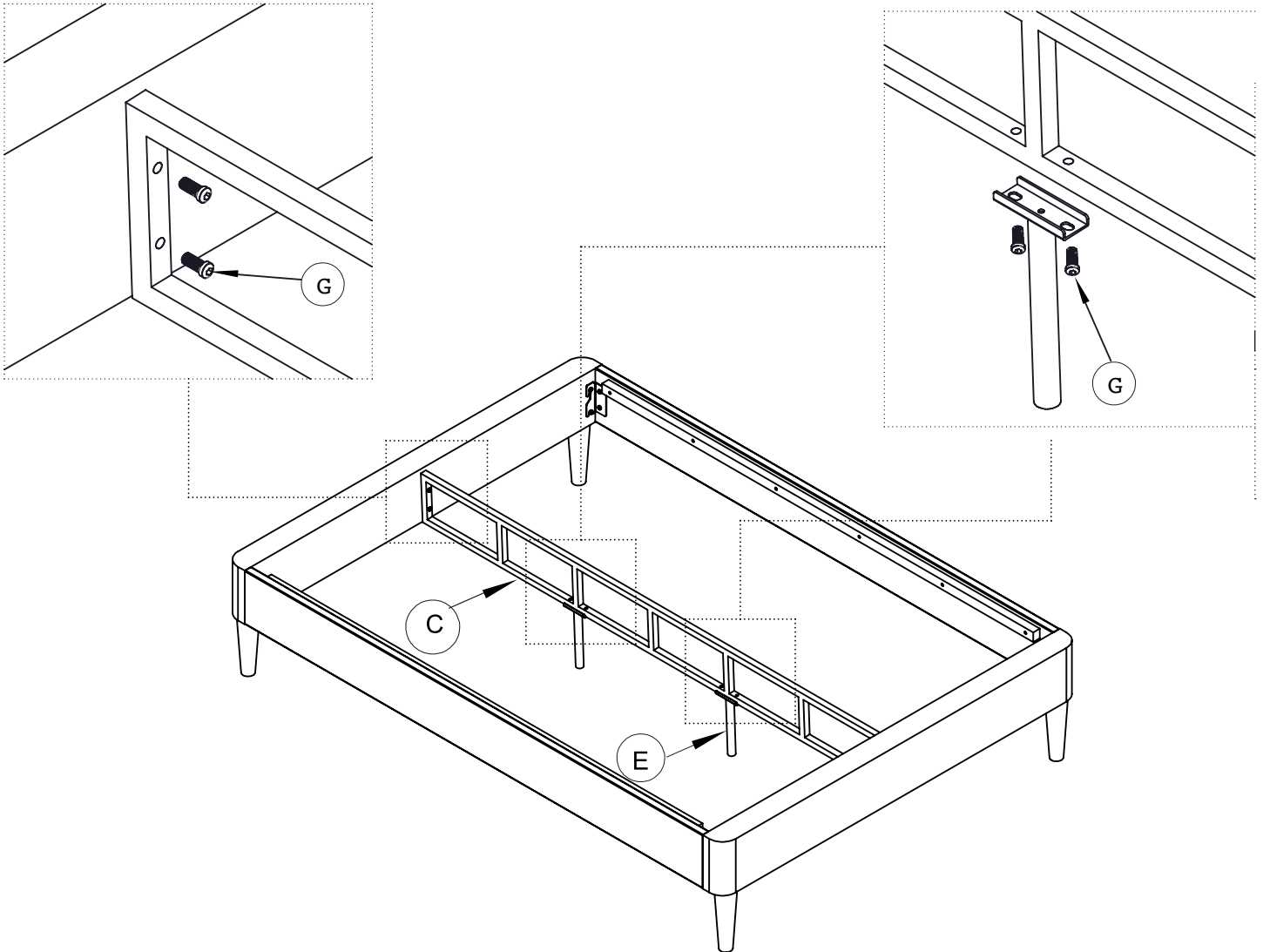
H-1X

STEP 1**ATTACH THE LEG TO THE HEADBOARD/FOOTBOARD**

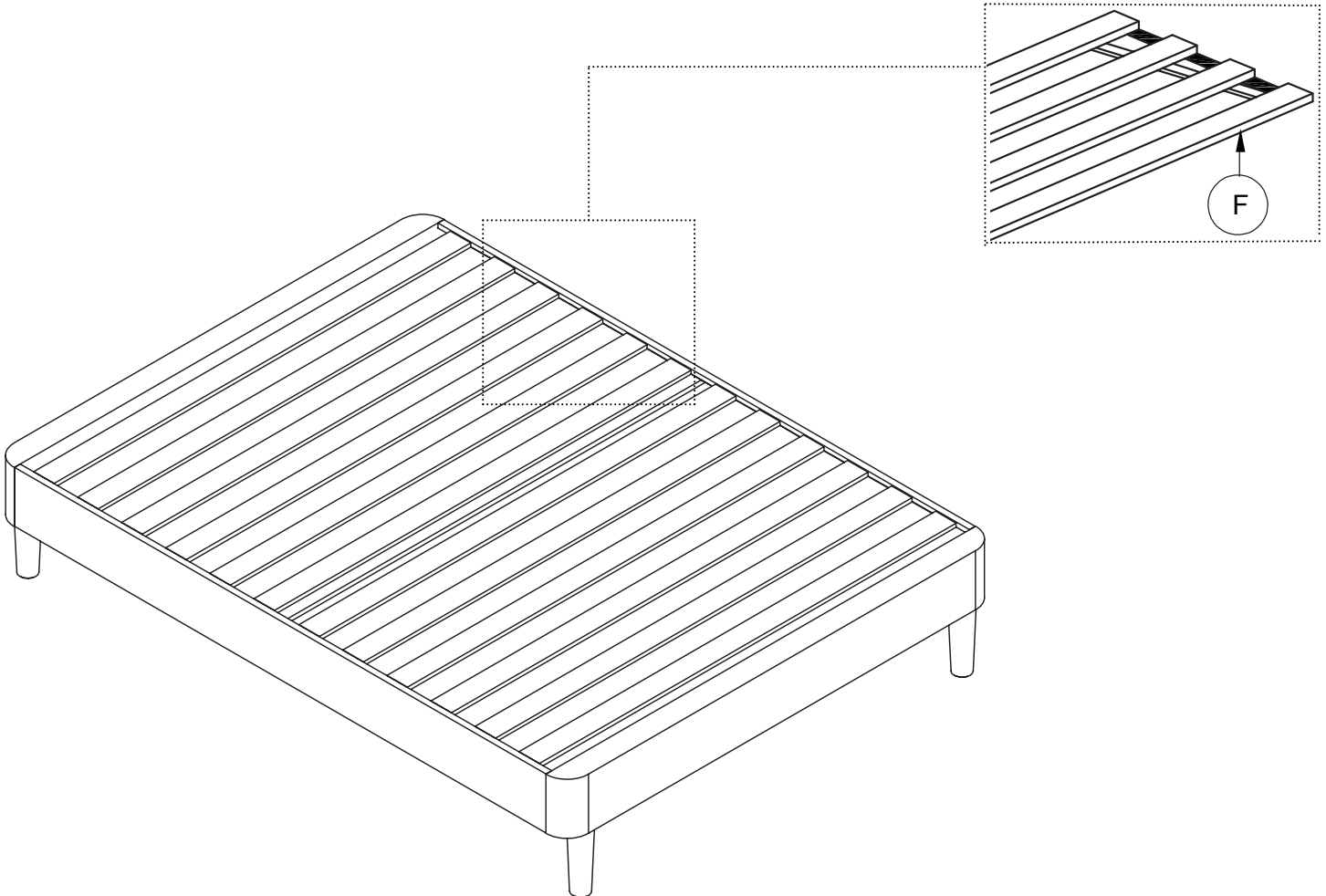
Lay headboard (A) flat on floor. Screw the plastic leg (D) into the holes on the bottom of the headboard. Repeat steps for the footboard.

STEP 2**ATTACH THE SIDE RAILS TO THE HEADBOARD/FOOTBOARD**

Position the footboard so it is resting on its legs. Attach the side rail by lifting the rail over the pre-attached screws on the footboard. Tighten screws. Follow the same instructions to attach the headboard to the side rails.

STEP 3**ATTACH THE CENTER RAILS TO THE HEADBOARD/FOOTBOARD**

Place the center rail on floor and screw in both center legs into the holes.
Lift the center rail into place and screw into the headboard and footboard.
Tighten all screws.

STEP 4**ATTACH THE SLATS**

Attach to the frame by laying slats on the velcro on the side rails.