

Assembly Instructions

Instrucciones De Ensamblaje



Please mention model # AWH084_178M_V1



877-472-4296

www.medalsports.com

LIMITED 90 DAYS WARRANTY

This product is covered by a limited warranty that is effective for 90 days from the date of purchase. If, during the limited warranty period, a part is found to be defective or breaks, we will offer replacement parts at no cost to you, the customer. The only exceptions to the warranty include mainframes, table tops, playing surfaces, batteries or tools.

The above warranty will not apply in cases of damages due to improper usage, alteration, misuse, abuse, accidental damage or neglect.

This Limited Warranty gives you specific legal rights and you may also have other rights which vary from one State (province) to another.

A PURCHASE RECEIPT (or other proof of purchase) will be required before any warranty service is initiated. For all requests for warranty service, please feel free to contact our Consumer Service Department.

Please be aware of your product's Limited Warranty for the return/refund policy from the store. We, at Medal Sports, can not handle the product which is out of product's limited warranty since we only provide available parts. Thank you!

PLEASE CONTACT US BEFORE RETURNING THE PRODUCT TO THE STORE!

GARANTÍA LIMITA DE 90 DIAS

Este producto está cubierto por una garantía efectiva de 90 días a partir de la fecha de su compra. Durante el período límite de la garantía, si una parte defectuosa o quebrada es encontrada, nosotros ofreceremos una reparación o un reemplazo de la partes sin ningún costo para ud, nuestro cliente. Las únicas excepciones de la garantía incluyen unidad principals, tableros de mesa, superficies, pilas o herramientas.

La susodicha garantía no se aplicará en los casos de daños y perjuicios debido al uso impropio, la alteración, el mal uso, el abuso, el daño accidental o la negligencia.

Esta garantía limitada le da a usted derechos legales específicos, usted también puede tener otros derechos que varían de un estado (provincia) a otro.

EL RECIBO DE LA COMPRA (U otra prueba de compra) sería requerida antes que cualquier servicio de garantía fuera iniciada. Para todo pedido por servicio de garantía, por favor siéntase libre de ponerse en contacto con nuestro Departamento de Servicio de Consumidor.

Por favor tenga atención sobre el Límite de Garantía de su producto de la política de vuelta/reembolsa desde la tienda. Nosotros, Medal Sports, no podemos manejar el producto que está fuera del límite de garantía ya que proporcionamos solamente partes disponibles. ¡Gracias!

¡POR FAVOR PÓNGASE EN CONTACTO CON NOSOTROS ANTES DE DEVOLVER EL PRODUCTO A LA TIENDA!

**WE ARE READY
TO HELP**

DO NOT RETURN TO STORE



**ESTAMOS LISTOS
PARA AYUDAR**

NO DEVOLVERLO A LA TIENDA

Please Contact | Por favor Contacto

MD SPORTS

Customer Service
Toll Free

Servicio al Cliente
Llamados gratuitos

877-472-4296

Mon.-Fri.,
9:00 a.m. to 5:00 p.m. EST

Lunes a Viernes
9:00 a.m. a 5:00 p.m. EST

For additional resources and
Frequently Asked Questions,
please visit us at

Por mayor información y
Preguntas Frecuentes, favor
visitarnos en

www.medalsports.com

TOOLS REQUIRED

- Phillips Screwdriver - **Not Included**
- Standard (Flat Head Screwdriver) - **Not Included**
- Allen Key - **Included**



Power Tools: **Set to Low Torque**
Herramientas eléctricas: **Bajo par**



High Torque: **Over Tightened**
Alto par: **más estrictas**

HERRAMIENTAS NECESARIAS

- Destornillador Phillips - **No incluido**
- Destornillador de Cabeza Plana - **No incluido**
- Llave Allen - **Incluido**



RECOMMENDED

Electric Screwdrivers may be helpful during assembly; however, please set a low torque and use extreme caution.

RECOMENDADO



Los destornilladores eléctricos pueden ser de gran ayuda durante el ensamblado; sin embargo, por favor ajuste el par de giro bajo y sea extremadamente precavido.

! IMPORTANT NOTICE

1. This product is intended for INDOOR use only.
2. Please do not sit, climb or lean on the product.
3. Please do not drag the product when moving it in order to avoid damaging the legs.
4. Please only use spray furniture polish to clean the exterior surfaces of the product.
5. This is not a children's toy, adult supervision is required for children playing this game.

AVISO IMPORTANTE !

1. Este producto está destinado únicamente para el uso INTERIOR.
2. NO se siente, suba o apoye sobre el producto.
3. NO arrastre el producto cuando lo mueva para evitar el daño a las patas.
4. Solo use la cera espray de muebles para limpiar las superficies exteriores del producto.
5. Este no es un juguete para niños, la supervisión de adultos es necesaria cuando los niños hagan uso de este juego.



At least 2 adults needed
Se necesitan al menos 2 adultos.



No children in assembly area
Los niños no deben estar en el área de ensamblaje



Keep away from pets in assembly area
Mantenga a los animales domésticos alejados



Do not use or keep product outdoors. For indoor use only. No wet/humid conditions.
No use ni guarde el producto en el exterior. Únicamente para uso en interiores. Mantenga el producto libre de condiciones húmedas o mojadas.

! WARNING

Adult assembly required.
CHOKING HAZARD - This item contains small parts.
Not suitable for children under 3 years.

! ADVERTENCIA

El ensamblaje debe ser realizado por un adulto.
PELIGRO DE ASFIXIA - Este artículo contiene piezas pequeñas. No apto para menores de 3 años.

IMPORTANT SAFETY INSTRUCTIONS**INSTRUCCIONES DE SEGURIDAD
IMPORTANTES****Read all instructions**

1. Read all instructions-All the safety and operating instructions should be read carefully before this hockey game is played.
2. Caution-This is not a toy and is intended for use by or under the supervision of adults. Adults should review safety guidelines with children to avoid possible risk of electric shock or other injuries.
3. Power sources-This hockey game should be operated only from 110-120V A.C., 60 cycle current as indicated on the identification label. If you are not sure of the type of power supply to your home, consult your appliance dealer or local power company.
4. Power cord protection-Power cord should be routed so that it is not likely to be walked on or pinched by items placed upon or against it.
Pay particular attention to cords at plugs, convenience receptacles, and the point of exit from the game.
5. Overloading-Do not overload wall outlets and extension cords as this can result in a risk of fire or electric shock.
6. Object and liquid entry-Never push objects of any kind into this game through openings as they may touch dangerous voltage points or short-out parts which could result in a fire or electric shock.
Never spill liquid of any kind on the game.
7. Ventilation-Openings in the game are provided for the exhaust air to create a cushion effect. The openings on the air blower are for the intake air. Keep clear of the air blower when it is on. Do not put hands or other objects near the intake openings. To ensure reliable operation of the game and protect it from overheating these openings must not be blocked or covered.
8. Damage requiring service-Unplug the game from the wall outlet.
Do not attempt to service the blower yourself as opening or removing covers may expose you to dangerous voltage or other hazards. Refer servicing to qualified service personnel under the following conditions.
 - A. When the power supply cord or plug is damaged.
 - B. If liquid has spilled, or objects have fallen into the blower.
 - C. When the air blower exhibits a distinct change in performance e.g. abnormal noise, this indicates a need for service.
9. Grounding or Polarization-This game is equipped with a polarized alternating current line plug (a plug having one blade wider than the other). This plug will fit into the power outlet only one way. This is a safety feature. If you are unable to insert the plug fully into the outlet, try reversing the plug.
If the plug should still fail to fit, contact your electrician to replace your obsolete outlet. Do not defeat the safety purpose of the polarized plug.

Lea todas las instrucciones

1. Lea todas las instrucciones-Todas las instrucciones de seguridad y operación se deben leer detenidamente antes de jugar con este juego de hockey.
2. Advertencia-Esto no es un juguete y su uso debe ser supervisado por adultos Los adultos deberían repasar las directrices de seguridad con los niños para evitar el riesgo de posible choque eléctrico u otras heridas.
3. Fuentes de potencia-Este juego de hockey debería ser operado únicamente con corriente de 110-120V A.C., de 60 ciclos de corriente como se indica en la etiqueta de identificación. Si usted no está seguro sobre el tipo de suministro de energía de su casa, consulte con el distribuidor de su aparato o la empresa de energía local.
4. Protección del cable eléctrico-El cable eléctrico debería ser encaminado de modo que nadie se pare sobre él o sea comprimido por artículos colocados encima o contra el mismo. Preste atención especial a los cables en los enchufes, receptáculos convenientes y el punto de salida del juego.
5. La sobrecarga-No sobrecargue las salidas de pared y cables de extensión ya que esto puede resultar en un riesgo de incendio o choque eléctrico.
6. Entrada de objetos y líquidos-Nunca empuje objetos de cualquier clase dentro de este juego a través de aperturas ya que éstos pueden entrar en contacto con puntos de voltaje peligrosos o producir cortos en piezas que podrían causar un incendio o choque eléctrico. Nunca derrame cualquier clase de líquido sobre el juego.
7. Ventilación-Las aperturas en el juego se ofrecen para que el aire de escape produzca un efecto de amortiguación. Las aperturas sobre el soplador de aire son para la entrada de aire. Aléjese del soplador de aire cuando esté encendido. No ponga la mano u otros objetos cerca de las aperturas de entrada. Para asegurar una operación confiable del juego y evitar el sobrecalentamiento, estas aperturas no deben ser bloqueadas o cubiertas.
8. Los daños que requieren de servicio-Desconecte el juego de la salida de pared.
No intente dar servicio al soplador por su propia cuenta ya que la apertura o la eliminación de las cubiertas podría exponerlo al voltaje peligroso u otros peligros. Solicite el servicio por parte de un profesional, bajo las siguientes condiciones:
 - A. Cuando el cable de suministro de energía o el enchufe estén dañados.
 - B. Si se ha derramado líquido o han caído objetos, dentro del soplador.
 - C. Cuando el soplador de aire muestre un cambio notable en su funcionamiento, por ejemplo ruido anormal, esto indica la necesidad de servicio.
9. Conexión a tierra o Polarización-Este juego está equipado con un enchufe de línea de corriente alterna polarizada (un enchufe que tiene una hoja más ancha que otra). Este enchufe encajará a la salida de potencia en una sola dirección.
Esta es una característica de seguridad. Si usted no puede insertar el enchufe completamente en la salida, trate de invertir la dirección del enchufe. Si el enchufe todavía no encaja, comuníquese

IMPORTANT SAFETY INSTRUCTIONS**Read all instructions****10. CAUTION-ELECTRICALLY OPERATED PRODUCT-**

Not recommended for children under 8 years of age. As with all electrical products, precautions should be observed during handling and used to reduce the risk of electric shock.

11. We recommend that the game be periodically examined for conditions that may result in the risk of fire, electrical shock, or injury to persons. In the event such conditions exist, the game should not be used until properly repaired.

12. RISK OF FIRE, ELECTRIC SHOCK, OR INJURY TO PERSONS WARNING -

When using electric appliances, basic precautions should always be followed, including the following:

- A) Read all the instructions before using the appliances.
- B) To reduce the risk of injury, close supervision is necessary when an appliance is used by or near children.
- C) Do not contact moving parts.
- D) Only use attachment recommended or sold by the manufacturer.
- E) Do not use outdoors.
- F) For a cord-connected appliance, the following shall be included:

- To disconnect, turn all controls to the off position, then remove plug from outlet.
- Do not unplug by pulling on cord. To unplug, grasp the plug, not the cord.
- Unplug from outlet when not in use and before servicing or cleaning.
- Do not operate any appliance with a damaged cord or plug, or after the appliance malfunctions or is dropped or damaged in any manner.

Return appliance to the nearest authorized service facility for examination, repair, or electrical or mechanical adjustment.

13. To reduce the risk of electric shock, this appliance has a polarized plug (one blade is wider than the other). This plug will fit in a polarized outlet only one way. If the plug does not fit fully in the outlet, reverse the plug. If it still does not fit, contact a qualified electrician to install the proper outlet. Do not change the plug in any way.

SAVE THESE INSTRUCTIONS
WARNING: To Reduce The Risk Of Fire Or Electric Shock, Do Not Use This Fan With Any Solid-State Speed Control Device.

For Household use only.

INSTRUCCIONES DE SEGURIDAD IMPORTANTES**Lea todas las instrucciones****10. ADVERTENCIA-PRODUCTO DE ACCIONAMIENTO**

ELÉCTRICO-No recomendado para niños menores de 8 años de edad. Como con todos los productos eléctricos, se deben observar las precauciones durante el manejo y se deben emplear para reducir el riesgo de choque eléctrico.

11. Recomendamos que el juego de vez en cuando sea examinado para detectar condiciones que podrían resultar en el riesgo de incendio, choque eléctrico, o las personas. Si estas condiciones existen, el juego no debería ser usado hasta que haya sido correctamente reparado.

12. RIESGOS DE INCENDIO, CHOQUE ELÉCTRICO, O LESIONES A LAS PERSONAS ADVERTENCIA -

Al usar aparatos eléctricos, siempre se deben seguir las precauciones básicas, incluyendo las siguientes:

- A) Lea todas las instrucciones antes de usar los aparatos.
- B) Para reducir el riesgo de lesiones, la supervisión de cerca es necesaria cuando el aparato esté siendo usado por o cerca de los niños.
- C) No entre en contacto con piezas móviles.
- D) Sólo use el accesorio recomendado o vendido por el fabricante.

E) No use al aire libre.

F) Para un aparato de conexión por cable, se debe incluir lo siguiente:

- Para desconectar, gire todos los mandos a la posición "off" (apagado), luego retire el enchufe de la salida.
- No desconecte al tirar del cable. Para desconectar, agarre el enchufe, no el cable.
- Desconecte desde la salida cuando no esté en uso y antes de revisar o limpiar.
- No opera ningún aparato cuando el cable o enchufe esté dañado, o después del malfuncionamiento del aparato o de que el mismo se haya botado o dañado de cualquier modo.

Revuelva el aparato a las instalaciones de servicio autorizadas más cercanas para examen, reparación o ajuste eléctrico o mecánico.

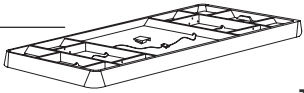
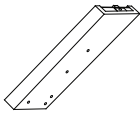
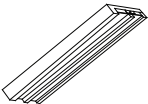
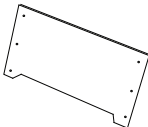




13. Para reducir el riesgo de choque eléctrico, este aparato tiene un enchufe polarizado (una hoja es más ancha que la otra). Este enchufe encajará en una salida polarizada en una sola dirección. Si el enchufe no se inserta completamente en la salida, trate a la inversa. Si aún no se inserta, comuníquese con un electricista profesional para instalar la salida apropiada. No cambie el enchufe de ningún modo.

SALVE ESTAS INSTRUCCIONES
ADVERTENCIA: Para reducir el riesgo de fuego o choque eléctrico, no uses este abanico con cualquier dispositivo de control sólido - velocidad estatal.

Para Uso Doméstico Sólo.

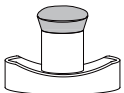

PARTS IDENTIFIER

IDENTIFICADOR DE PIEZAS

PART NUMBER NÚMERO DE PIEZA		1 FOR FIG. 2		FIG NUMBER NÚMERO DE FIG	
PART PIEZA				QUANTITY CANTIDAD	
PART NAME		Mainframe	Unidad Principal	NOMBRE DE PIEZA	
2 FOR FIG. 3		3 FOR FIG. 3		4 FOR FIG. 1	
					
x2		x2		x2	
Left Leg	Pata izquierda	Right Leg	Pata derecha	End Leg Panel	Panel de extremo para pata
5 FOR FIG. 1		6 FOR FIG. 2		7 FOR FIG. 3	
					
x4		x2		x4	
Leg Panel Support	Soporte de Panel de Pata	Puck Catcher	Colector Puck	Leg Leveler	Nivelador de pata
8 FOR FIG. 2		9 FOR FIG. 4			
					
x2		x1			
Goal Box	Caja de Gol	Adapter	Adaptador		


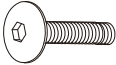
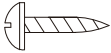
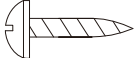
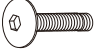

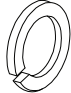


ACCESSORIES

ACCESORIOS

10 FOR FIG. 5		11	
			
x2		x2	
Pusher	Mazo	Puck	Disco

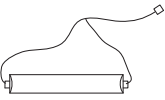


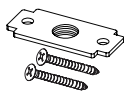
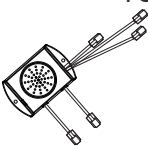
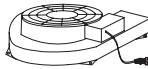
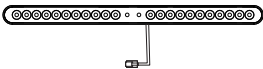
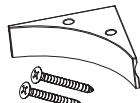

HARDWARE

HARDWARE

A1 FOR FIG. 3  x12		A2 FOR FIG. 3  x12		A3 FOR FIG. 1  x12		A4 FOR FIG. 2  x12	
M8 Washer	Arandela M8	M8x38mm Bolt	Perno M8x38mm	3.5x28mm Screw	Tornillo 3.5x28mm	4x12mm Screw	Tornillo 4x12mm
A5 FOR FIG. 4  x8		A6 FOR FIG. 4  x8		A7 FOR FIG. 3  x12		A8 FOR FIG. 4  x8	
M6x32mm Bolt	Perno M6x32mm	M6 Washer	Arandela M6	M8 Spring Lock Washer	Arandela de seguridad M8	M6 Spring Lock Washer	Arandela de seguridad M6
A9  x1							
Allen Key	Llave Allen						

PRE-INSTALLED PARTS

PIEZAS PREINSTALADAS

P1 FOR FIG. 2  x2		P2 FOR FIG. 2  x4		P3 FOR FIG. 5  x2		P4 FOR FIG. 3  x4	
Puck Catcher Wire with Sensor	Cable agarrarugas con sensor	Apron Corner	Delantal de Rincón	LED	LED	Square Nut with Screws	Tuerca Cuadrada con Tornillos
P5 FOR FIG. 2  x1		P6 FOR FIG. 2  x1		P7 FOR FIG. 5  x1		P8 FOR FIG. 5  x4	
Connect Box	Caja de Conexión	Motor	Motor	Electronic Scorer	Marcador Electrónico	Corner bumper	Parachoques de rincón
P9 FOR FIG. 5  x2							
Felt Pad	Almohadilla de Fieltro						

BEFORE ASSEMBLY

ANTES DE MONTAR

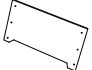

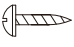
1. Find a clean, level place to begin the assembly of your Product.
2. Verify that you have all listed parts as shown on the part list pages. If any parts are missing, call our customer service.

1. Encuentre un lugar limpio y nivelado para comenzar el ensamblaje del producto.
2. Compruebe que tenga todas las piezas que se muestran en la lista de piezas. Si falta alguna pieza, llame a nuestro servicio al cliente.

ASSEMBLY

MONTAJE

FIG. 1

- 4  x2
- 5  x4
- A3  x12

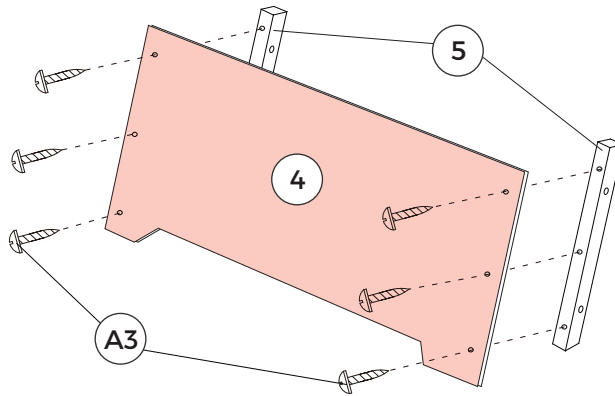





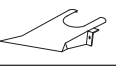
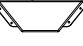
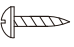
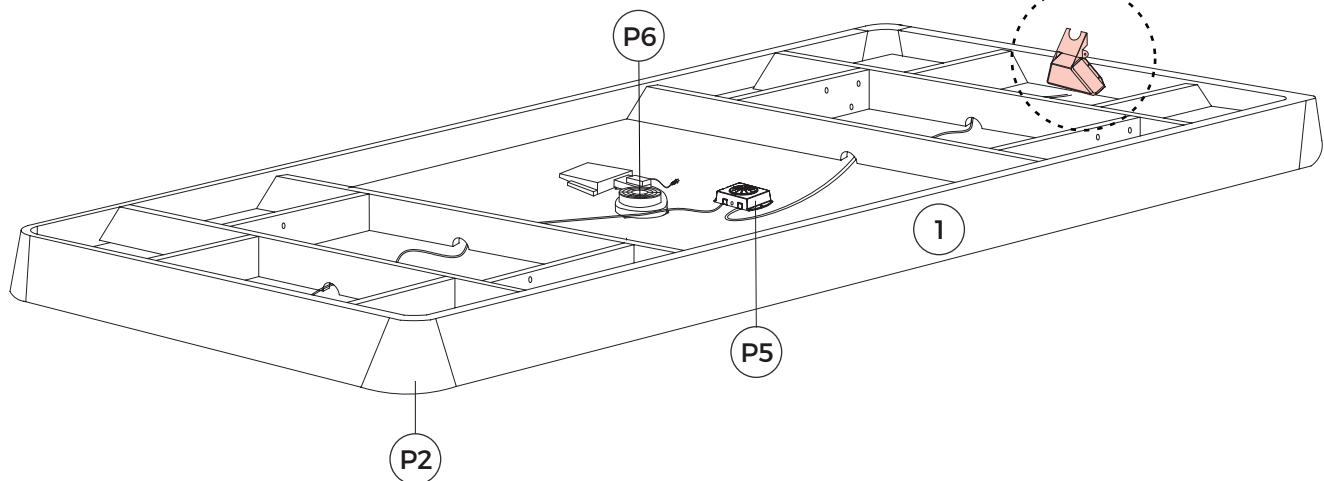
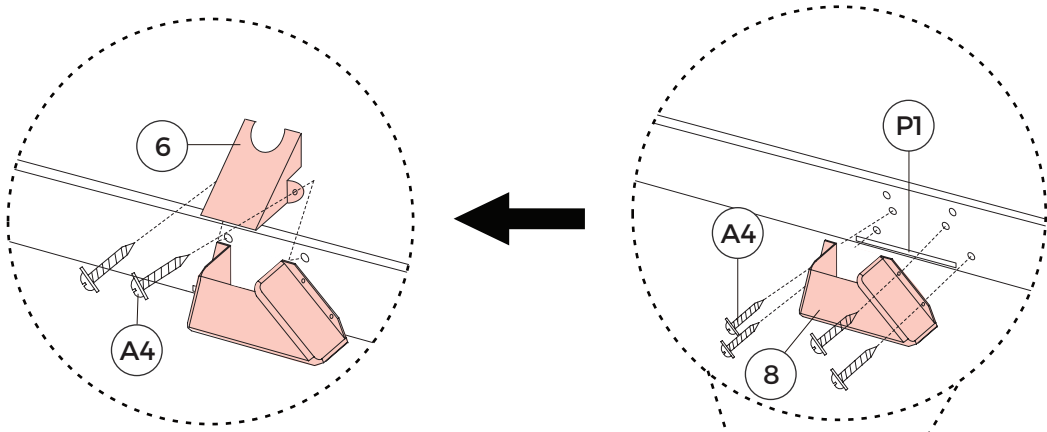


FIG. 2









- 1  x1
- P1  x2
Pre-installed
- P2  x4
Pre-installed
- P5  x1
Pre-installed
- P6  x1
Pre-installed
- 6  x2
- 8  x2
- A4  x12

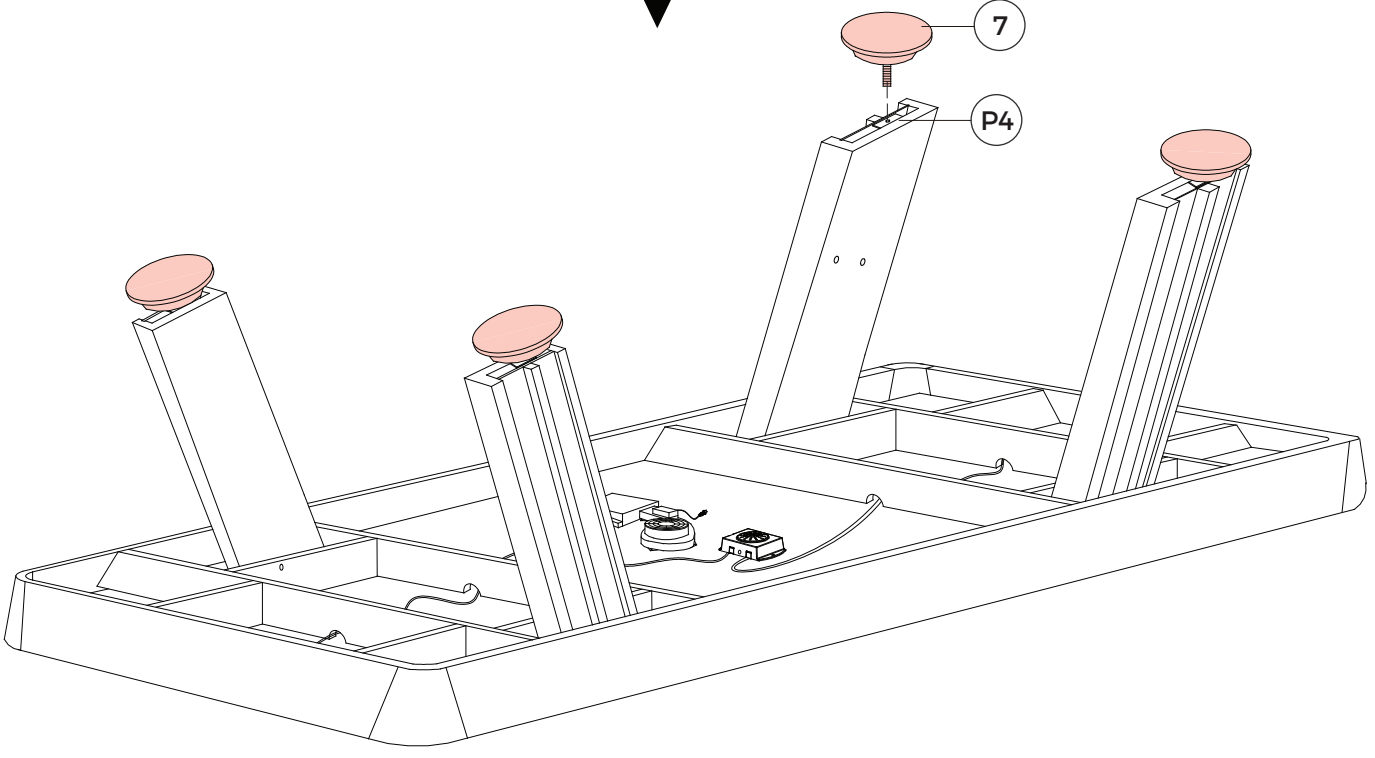
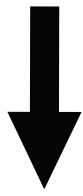
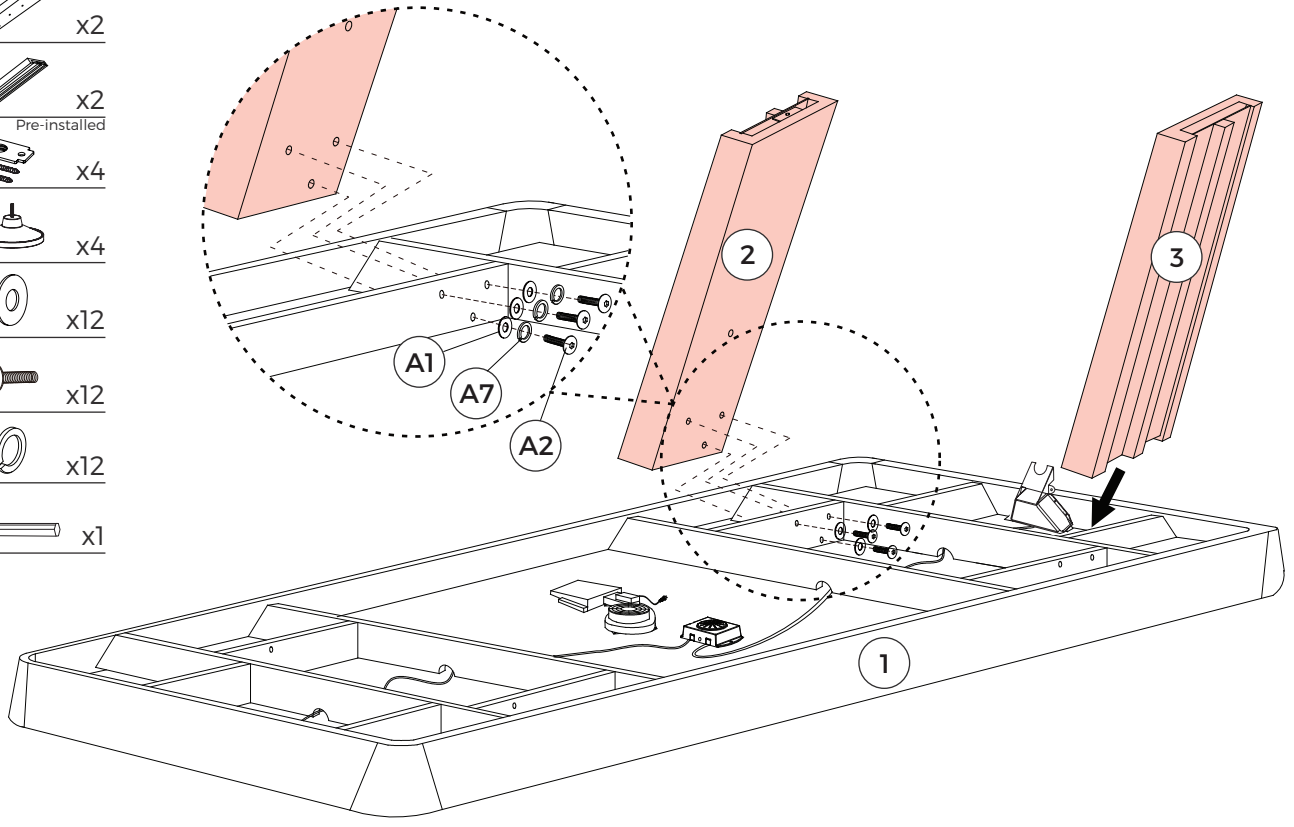


ASSEMBLY

MONTAJE

FIG. 3

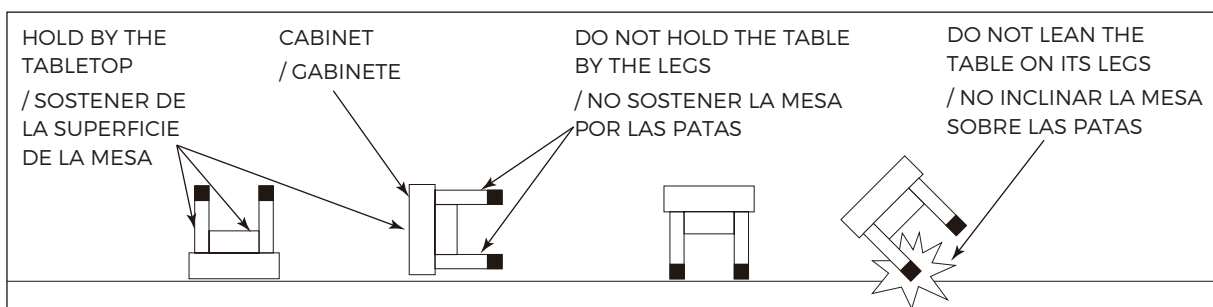
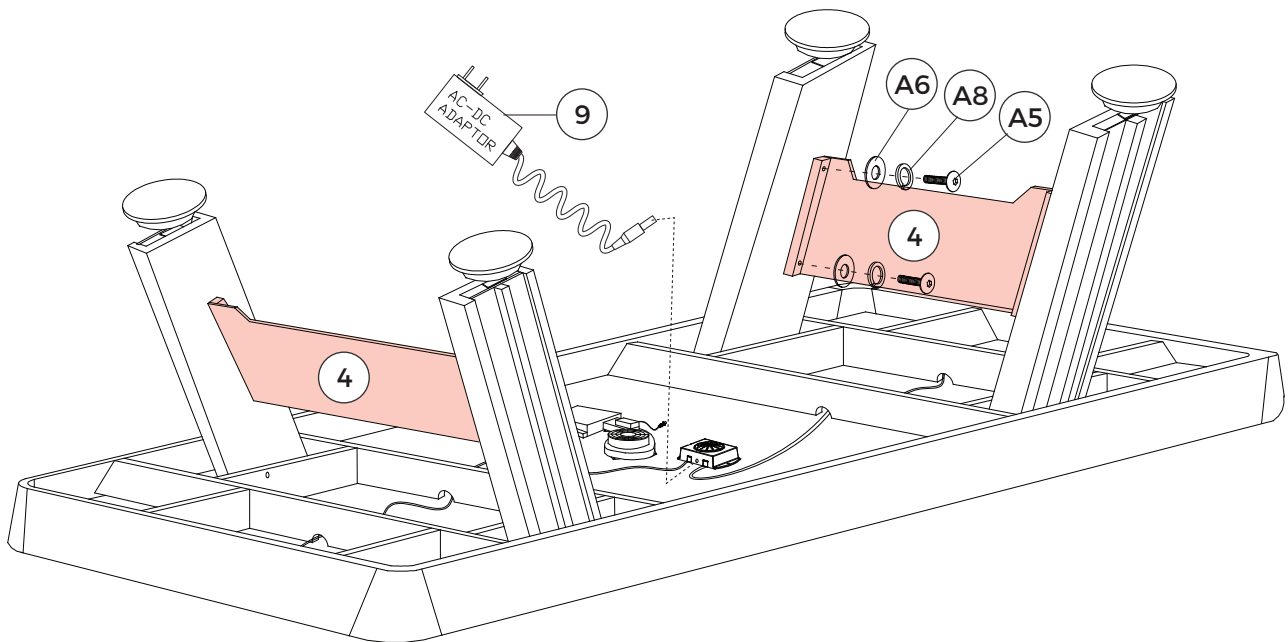
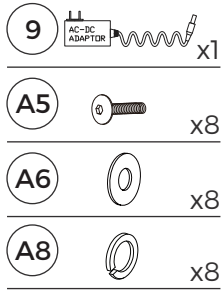
- ②  x2
- ③  x2
Pre-installed
- P4  x4
- ⑦  x4
- A1  x12
- A2  x12
- A7  x12
- A9  x1



ASSEMBLY

MONTAJE

FIG. 4

**⚠ CAUTION**

Two strong adults are recommended to turn over the table as shown.

1. Lift the table off the ground.
2. Turn the table over.
3. Place all four feet on the ground at the same time.

⚠ PRECAUCIÓN

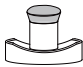

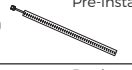
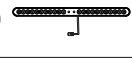
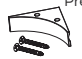
Se recomienda la participación de dos adultos para invertir la mesa como se muestra.

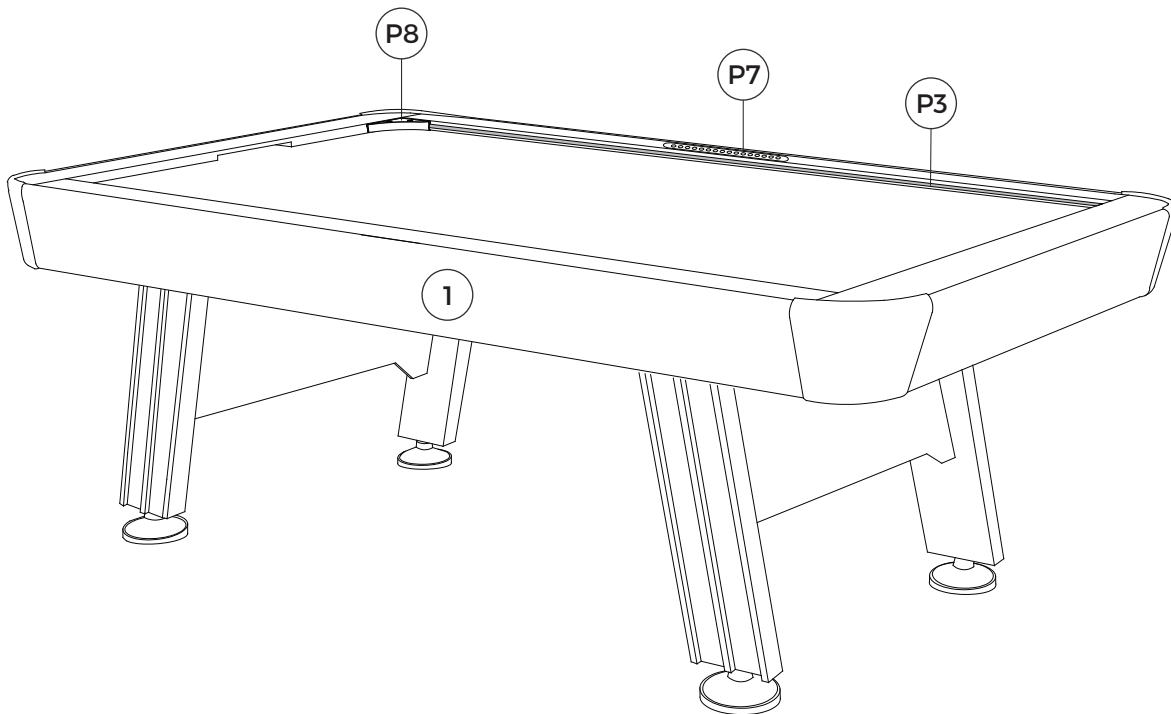
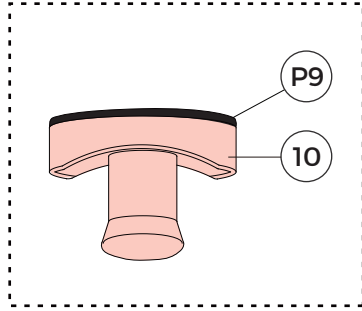
1. Levante la mesa desde el piso.
2. Voltee la mesa.
3. Coloque las cuatro patas en el suelo al mismo tiempo.

ASSEMBLY

MONTAJE

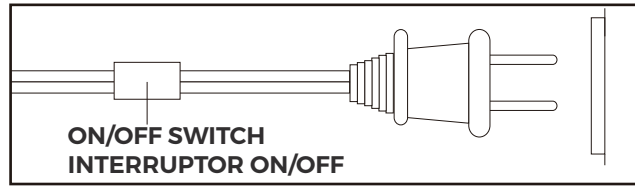
FIG. 5

-  10 x2
Pre-installed
-  P9 x2
Pre-installed
-  P3 x2
Pre-installed
-  P7 x1
Pre-installed
-  P8 x4
Pre-installed



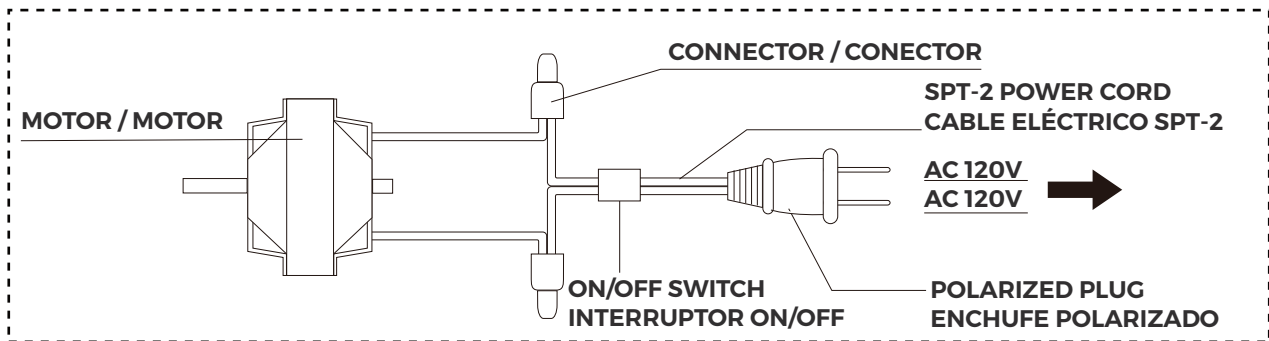
PLUG IN TABLE & ENJOY

ENCHUFESE A LA MESA Y DISFRUTE



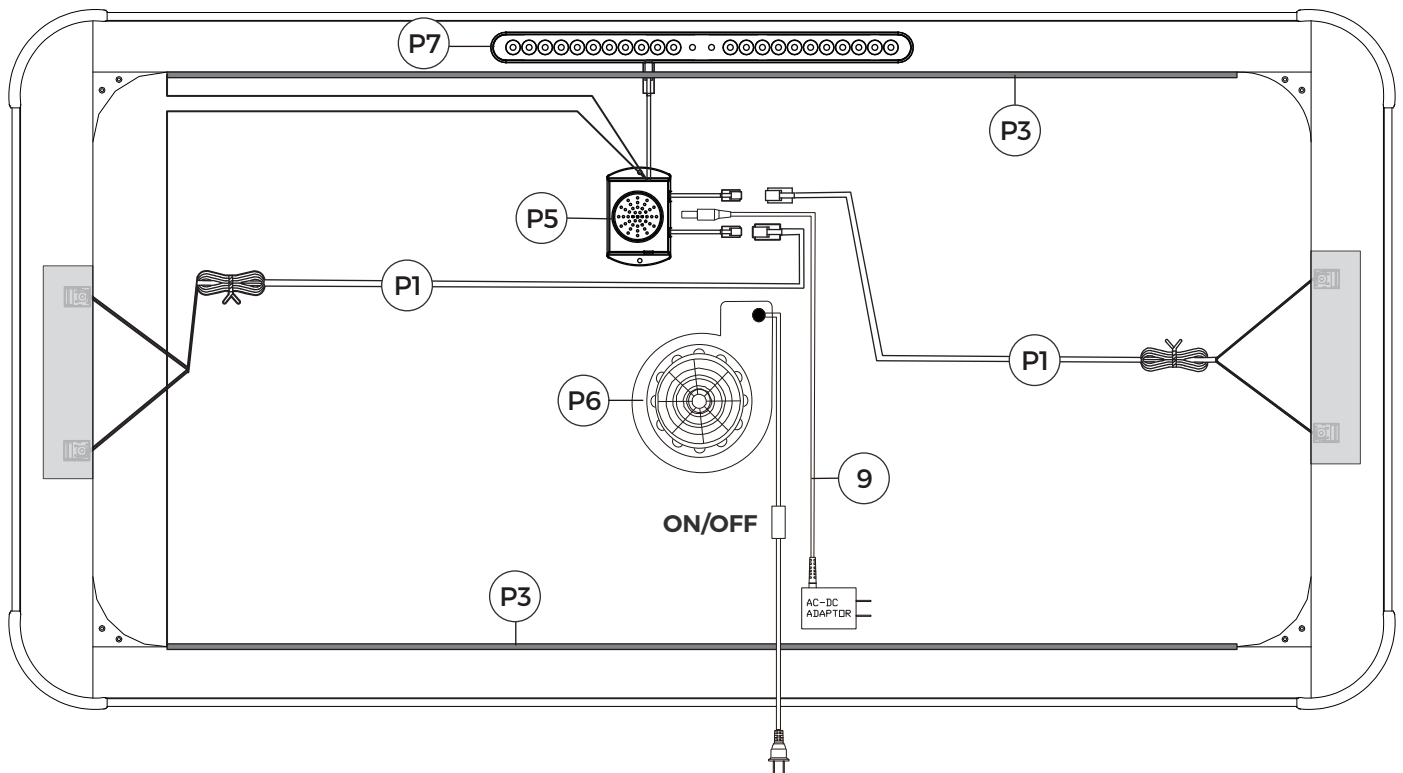
MOTOR SCHEMATIC DIAGRAM

DIAGRAMA ESQUEMATICO



ELECTRONIC CONNECTIONS DIAGRAM (BOTTOM OF TABLE)

DIAGRAMA DE CONEXIÓN ELECTRÓNICA (FONDO DE LA MESA)



ELECTRONIC SCORER OPERATION

OPERACIÓN DEL MARCADOR ELECTRÓNICO



1. Plug in the power plug and press the "ON / OFF" button to boot it up.
2. When the "HOME" player scores a point, the "HOME" indicator will show 1 point; when the "VISITOR" player scores a point, the "VISITOR" indicator will show 1 point.
3. The first player to reach 11 points wins the game.
4. After the game, you can press the "RESET" button to start a new game.

Note:

1. You can press the "RESET" button at any time, to set the scorer back to the beginning status.
2. You can press "ON / OFF" at any time to turn off the scorer. Press "ON / OFF" again to turn it back on.
3. After booting or after the game is over, if there is no operation within 10 minutes, it will automatically shut down. Please unplug the power when it is not in use.

1. Enchufe la clavija de alimentación mantenga apretado el botón "ON / OFF" para iniciarlo.
2. Cuando el jugador de "HOME" anota un punto, el indicador de "HOME" mostrará 1 punto; cuando el jugador de "VISITOR" anota un punto, el indicador de "VISITOR" mostrará 1 punto.
3. El primer jugador que llegar a 11 puntos ganaría el juego.
4. Luego del juego, ud. puede apretar el botón "RESET" para iniciar un juego nuevo.

Nota:

1. Ud. puede apretar el botón "RESET" en cualquier momento, para poner el marcador al estado principal.
2. Ud. puede apretar "ON / OFF" en cualquier momento para apagar el marcador. Aprete el botón "ON / OFF" otra vez para encenderlo.
3. después de iniciar o una vez finalizada el juego, si no hay ninguna operación en 10 minutos, se apagará automáticamente. Desconecte la alimentación cuando no esté en uso.

DISCLAIMER**RENUNCIA****⚠ WARNING****⚠ ADVERTENCIA**

Changes or modifications not expressly approved by the party responsible for compliance could void the user's authority to operate the equipment.

Los cambios o modificaciones no expresamente aprobado por la parte responsable del cumplimiento podrían anular la autoridad del usuario para operar el equipo.

NOTE**NOTA**

This equipment has been tested and found to comply with the limits for a Class B digital device, pursuant to Part 15 of the FCC Rules. These limits are designed to provide reasonable protection against harmful interference in a residential installation. This equipment generates, uses and can radiate radio frequency energy and, if not installed and used in accordance with the instructions, may cause harmful interference to radio communications. However, there is no guarantee that interference will not occur in a particular installation. If this equipment does cause harmful interference to radio or television reception, which can be determined by turning the equipment off and on, the user is encouraged to try to correct the interference by one or more of the following measures:

- Reorient or relocate the receiving antenna.
- Increase the separation between the equipment and receiver.
- Connect the equipment into an outlet on a circuit different from that to which the receiver is connected.
- Consult the dealer or an experienced radio/TV technician for help.

This device complies with the Part 15 of the FCC Rules. Operation is subject to the following two conditions:
(1) This device may not cause harmful interference, and
(2) This device must accept any interference received, including interference that may cause undesired operation.

For additional resources, please contact Medal Sports Corp.
1300 Melissa Drive, Suite 124, Bentonville, AR 72712
Toll Free: 877-472-4296

Este equipo ha sido probado y encontrado para cumplir con los límites para el dispositivo digital de Clase B, de conformidad con la Parte 15 de las Reglas de FCC. Estos límites son diseñados para proporcionar protección razonable contra la interferencia dañosa en una instalación residencial. Este equipo genera, usa y podría irradiar la energía de radiofrecuencia y, si no fuera instalado y usado conforme con las instrucciones, podría causar interferencia dañosa para la comunicación de radio. Sin embargo, no está garantizado que la interferencia no ocurrirá en una instalación particular. Si este equipo realmente causado interferencia dañosa a la radio o la recepción de televisión, podría ser determinada por girando el equipo off y on, el usuario está animado de corregir la interferencia por una o más siguientes medidas:

- Reoriente o recolocque la antena de recepción.
- Incremente la separación entre el equipo y el receptor.
- Conecte el equipo a una salida del circuito diferente que el que está conectado con el receptor.
- Consulte el proveedor o un técnico experimentado de radio/televisión por ayudas

Este dispositivo cumple con la parte 15 de las reglas de FCC. La operación está sujeta a las dos condiciones siguientes:
(1) Este dispositivo no podría causar interferencia dañosa, y (2) Este dispositivo debe aceptar cualquier interferencia recibida, incluyendo la interferencia que podría causar operación indeseada.

Para recursos adicionales, por favor comuníquese con Medal Sports Corp.
1300 Melissa Drive, Suite 124, Bentonville, AR 72712
Llamada gratuita: 877-472-4296





www.medalsports.com