

# Assembly & Installation Instructions

**CAUTION:**

Read instructions carefully and turn electricity off at main circuit breaker panel before beginning installation.

\*\*\*\*\*

**WARNING:** Follow the instructions carefully to assure full compliance with local, state, and NEC requirements. If there are any questions, contact a Qualified Electrical Contractor.

**WARNING:** Risk of fire or electrical shock. Install this kit only in the Recessed Cans matching the dimensions listed below.

**WARNING:** To prevent wiring damage or abrasion, do not expose wiring to edges of sheet metal or other sharp objects.

**CAUTION:** Risk of fire. Consult a Qualified Electrician to ensure correct branch circuit conductor.

**NOTE:** This product is designed to operate with most standard incandescent or low voltage electronic dimmer switches. Results may vary. For recommended dimmers, consult product specification sheet for more details.

**NOTE:** SUITABLE FOR WET LOCATIONS IN COVERED CEILINGS

**WARNING:** This product contains chemicals known to the State of California to cause cancer, birth defects and/or other reproductive harm. Thoroughly wash hands after installing, handling, cleaning, or otherwise touching this product.

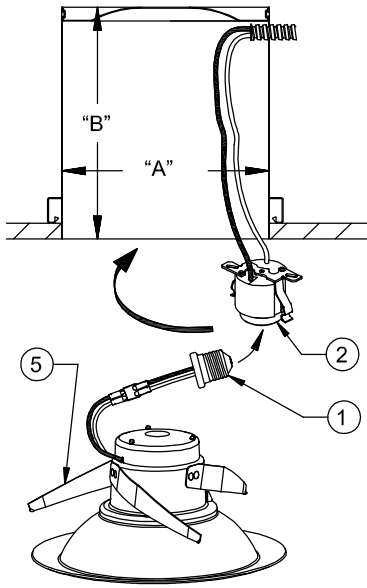
**NOTE:** Always install with ambient temperatures specified on the product specification sheet. 5 year warranty.

See [www.progresslighting.com](http://www.progresslighting.com) for details.

\*\*\*\*\*

**Do not make or alter any open holes in an enclosure of wiring or electrical components during kit installation.**

**THIS PRODUCT MUST BE INSTALLED IN ACCORDANCE WITH THE APPLICABLE INSTALLATION CODE BY A PERSON FAMILIAR WITH THE CONSTRUCTION AND OPERATION OF THE PRODUCT AND THE HAZARDS INVOLVED.**



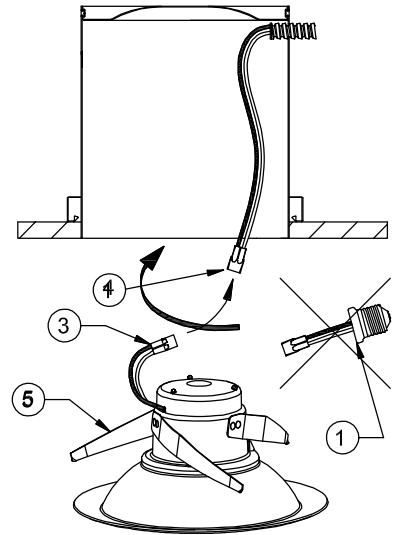
**RETROFIT**

**P8171 Series:**  
"A" = 6-5/16" MIN; 7-1/8" MAX; "B" = 5-1/2" MIN.

**P8161 Series:**  
"A" = 5-5/16" MIN; 6-1/8" MAX; "B" = 5-1/2" MIN.

**P8180 Series:**  
"A" = 4-5/16" MIN; 5-1/8" MAX; "B" = 5-1/2" MIN.

TWIST TRIM ASSEMBLY  
COUNTERCLOCKWISE  
1/4 TURN WHILE PUSHING  
TRIM INTO CAN.



**DEDICATED LED HOUSING  
FORT ILE 24**

P8171 fit into Progress 6" recessed cans including: P87, P187, P821, P86, & P186 SERIES.

P8161 fit into Progress 5" recessed cans including: P85, P185, P84, & P184 SERIES.

P8180 fit into Progress 4" recessed cans including: P830, P831, & P832 SERIES.

These fit into most competitive recessed cans with "A" and "B" dimensions above. See [www.progresslighting.com](http://www.progresslighting.com) for more details.

**IMPORTANT!** Prior to retrofit installation, recessed can must be properly installed and flush with the ceiling. It may be necessary to detach the socket from a mounting bracket or spring. Remove and discard bracket to allow adequate clearance.

1. Add the label, provided in the packaging, to the recessed housing.

**2. Connect Trim to Power**

**For retrofit:** Screw socket adapter (1) into socket (2) as shown. Or to hard-wire: Cut medium base screw shell socket wires near socket, discard socket. Cut and remove screw shell adapter from trim, discard adapter. Strip wires and connect (Blk-Blk, Wht-Wht) with UL listed connectors.

**For new construction with dedicated LED housing:** Remove socket adapter assembly (1) and discard. Connect trim connector (3) directly to mating LED housing connector (4) as shown.

**3. Insert Trim into Recessed Can**

Guide socket and wiring toward the can opening. Push trim up into recessed can, while twisting trim **counterclockwise** 1/4 turn, firmly engaging the spring clips (5) until flush with ceiling.

4. To remove trim assembly, twist trim assembly **counterclockwise** 1/4 turn while pulling down.

5. This luminaire has been modified to operate LED lamps. DO NOT ATTEMPT to install or operate HID, fluorescent, or any other lamps in this luminaire.

**WARNING:** Risk of fire or electric shock. Do not alter, relocate or remove wiring, lampholders, power supply or any other electrical component.

**WARNING:** Risk of fire or electric shock. LED retrofit kit installation requires knowledge of the construction and operation of the luminaires' electrical systems and the hazard involved. If not qualified, do not attempt installation. Contact a qualified electrician.

**WARNING:** Risk of fire or electric shock. Install this kit only in the luminaires that have the construction features and dimensions in photographs and/or drawing. Recessed housing dimension is 6-5/16" diameter by 5-1/2" tall.

**WARNING:** Do not make or alter any open holes in an enclosure of wiring or electrical components during installation.

Suitable for use with luminaires with a minimum of 75°C supply conductors.

The retrofit kit is accepted as a component of a luminaire where the suitability of the combination shall be determined by CSA/UL or authorities having jurisdiction.

1. Add the label provided in the packaging to the recessed housing.
5. This luminaire has been modified to operate LED lamps. DO NOT ATTEMPT to install or operate HID, Fluorescent, or any other lamps in this luminaire.

## Instructions d'assemblage et d'installation

### ATTENTION :

Lire les instructions avec attention et couper l'électricité au niveau du tableau électrique principal avant de procéder à l'installation.

\*\*\*\*\*

**AVERTISSEMENT :** Suivre les instructions avec attention pour assurer la pleine conformité aux normes locales, provinciales et nationales en vigueur. Pour toute question, consulter un électricien professionnel qualifié.

**AVERTISSEMENT :** Risque d'incendie ou de choc électrique. Installer cet appareil uniquement dans des boîtiers encastrés correspondant aux dimensions indiquées ci-dessous.

**AVERTISSEMENT :** Pour éviter des dommages ou l'abrasion du câblage, ne pas exposer les câbles à des arêtes de tôle métallique ou autres objets coupants.

**ATTENTION :** Risque d'incendie. Consulter un électricien qualifié pour assurer que le conducteur du circuit de dérivation est correct.

**REMARQUE :** Ce produit est conçu pour fonctionner avec la majorité des interrupteurs à gradateur pour éclairage incandescent standard ou électronique à basse tension. Les résultats peuvent varier. Pour plus de détails sur les gradateurs recommandés, consulter la fiche technique du produit.

**REMARQUE :** CONVIENT AUX ENDROITS HUMIDES DANS DES PLAFONDS COUVERTS

**AVERTISSEMENT :** Ce produit contient des substances chimiques déclarées responsables de cancer, de malformations congénitales et autres troubles de la reproduction par l'État de Californie. Veiller à se laver les mains avec soin après avoir installé, manipulé, nettoyé ou autrement touché ce produit.

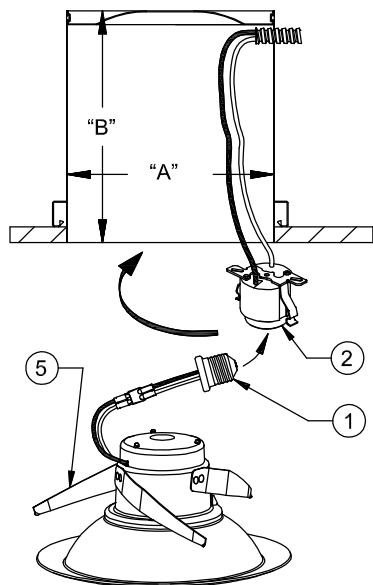
**REMARQUE :** Toujours installer pour les températures ambiantes indiquées dans la fiche technique du produit. Garantie 5 ans.

Voir les détails à [www.progresslighting.com](http://www.progresslighting.com).

\*\*\*\*\*

**Ne pas effectuer ni modifier d'ouvertures dans un boîtier contenant des câblages ou des composants électriques durant l'installation de l'appareil.**

**CE PRODUIT DOIT ÊTRE INSTALLÉ EN CONFORMITÉ AVEC LE CODE D'INSTALLATION EN VIGUEUR PAR UNE PERSONNE FAMILIARISÉE AVEC LA CONFIGURATION ET LE FONCTIONNEMENT DE CE PRODUIT ET DES DANGERS ASSOCIÉS.**



**REPLACEMENT**

**Série P8171 :**

"A" = 16 cm (6-5/16 po) MIN; 18,1 cm (7-1/8 po) MAX;

"B" = 14 cm (5-1/2 po) MIN.

**Série P8161 :**

"A" = 13,5 cm (5-5/16 po) MIN; 15,6 cm (6-1/8 po) MAX;

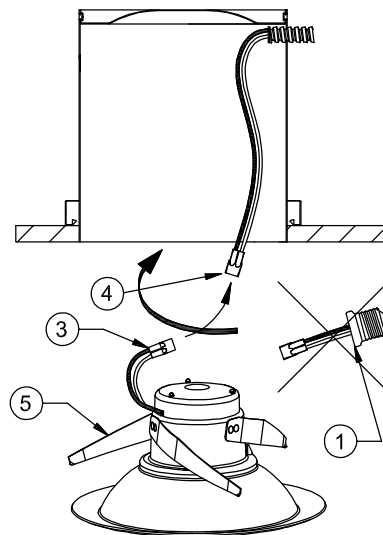
"B" = 14 cm (5-1/2 po) MIN.

**Série P8180:**

"A" = 11 cm (4-5/16 po) MIN; 13 cm (5-1/8 po) MAX;

"B" = 14 cm (5-1/2 po) MIN.

TOURNER LA GARNITURE DE  
1/4 DE TOUR DANS LE SENS  
INVERSE DES AIGUILLES  
D'UNE MONTRE TOUT EN LA  
POUSSANT DANS LE BOÎTIER.



**BOÎTIER DEL DÉDIÉ POUR  
INSTALLATION TITRE 24**

Le P8171 sont compatibles avec les boîtiers encastrés Progress de 15 cm (6 po) suivants : SÉRIE P87, P187, P821, P86 et P186.

Le P8161 sont compatibles avec les boîtiers encastrés Progress de 13 cm (5 po) suivants : SÉRIE P85, P185, P84 et P184.

Le P8180 sont compatibles avec les boîtiers encastrés Progress de 10 cm (4 po) suivants : SÉRIE P830, P831 et P832.

Ils sont compatibles avec la majorité des boîtiers encastrés d'autres marques aux dimensions A et B ci-dessus. Pour plus de détails, aller à [www.progresslighting.com](http://www.progresslighting.com).

**IMPORTANT!** Avant une installation de remplacement, s'assurer que le boîtier existant est posé correctement et au ras du plafond. Il peut être nécessaire de détacher la douille d'un support ou ressort de fixation. Retirer le support et le mettre au rebut pour assurer un espace suffisant.