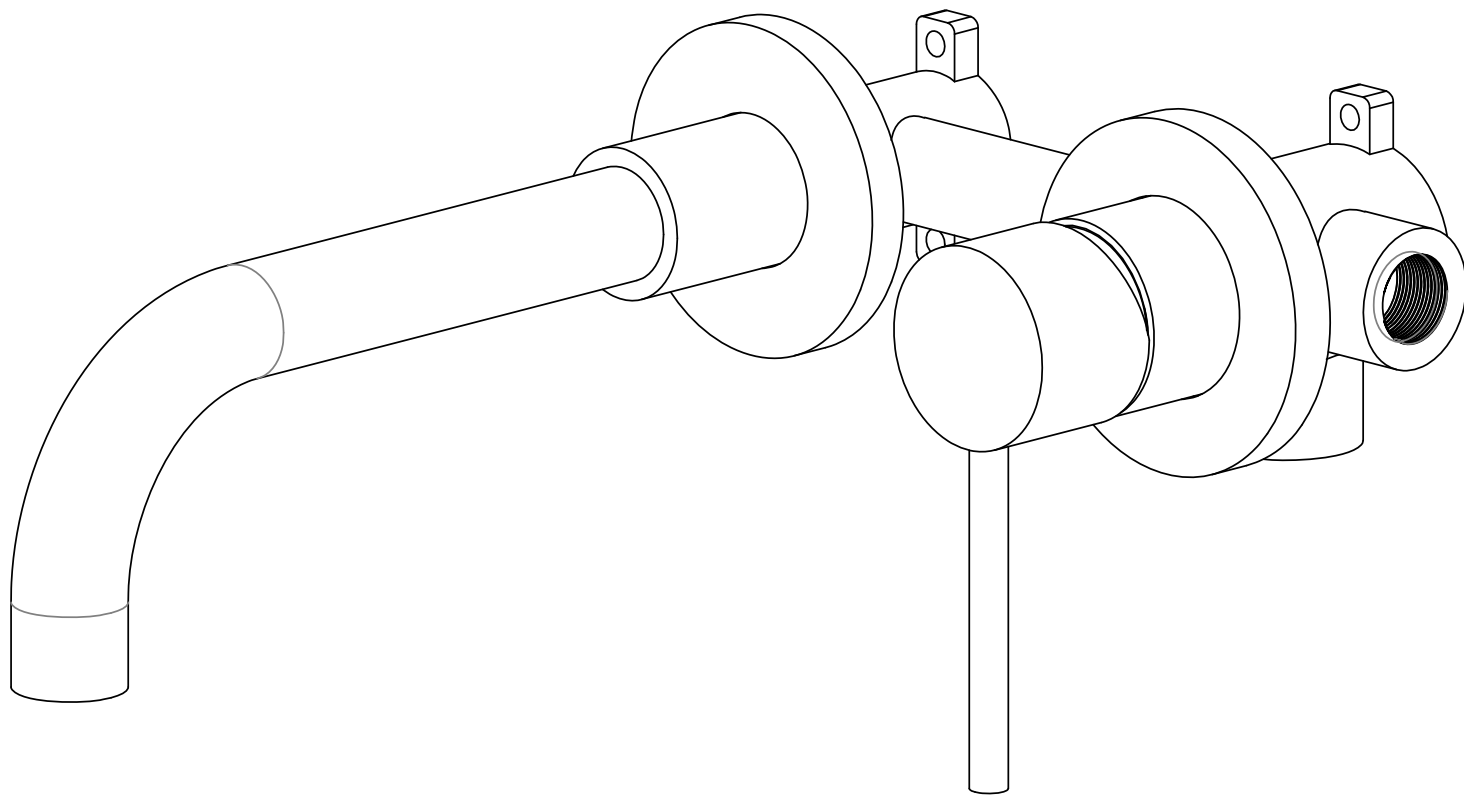


TECHNISCHE DATEN



PRODUKT:

Unterputz 2 Loch-Waschtisch-Wand-Einhandmischer

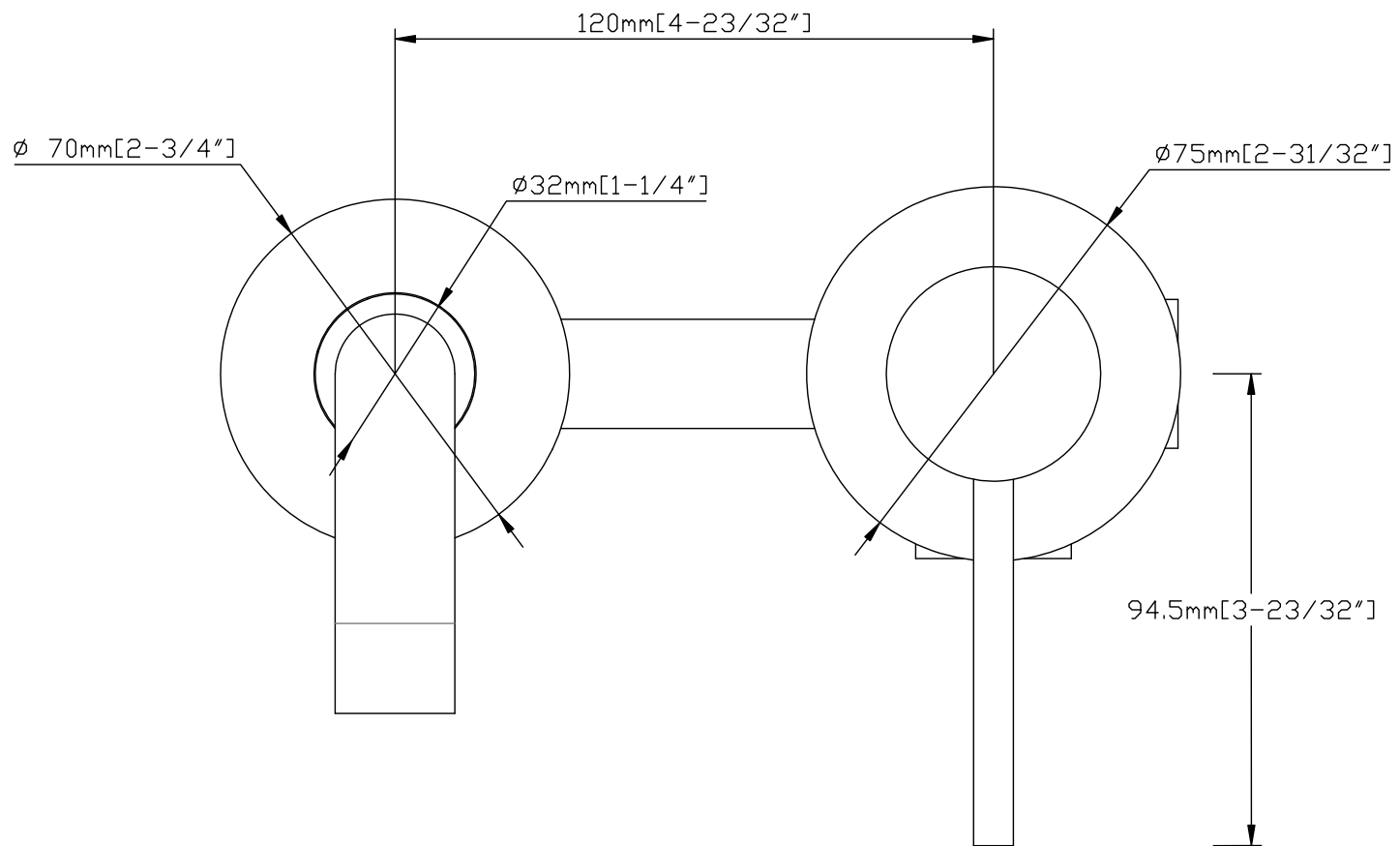
Artikel-Nr	Oberfläche
WT2394CI	Chrom
WT2394NI	Gebürstetes Nickel
WT2394DI	Mattschwarz
WT2394BGI	Gebürstetes Gold

BESCHREIBUNG

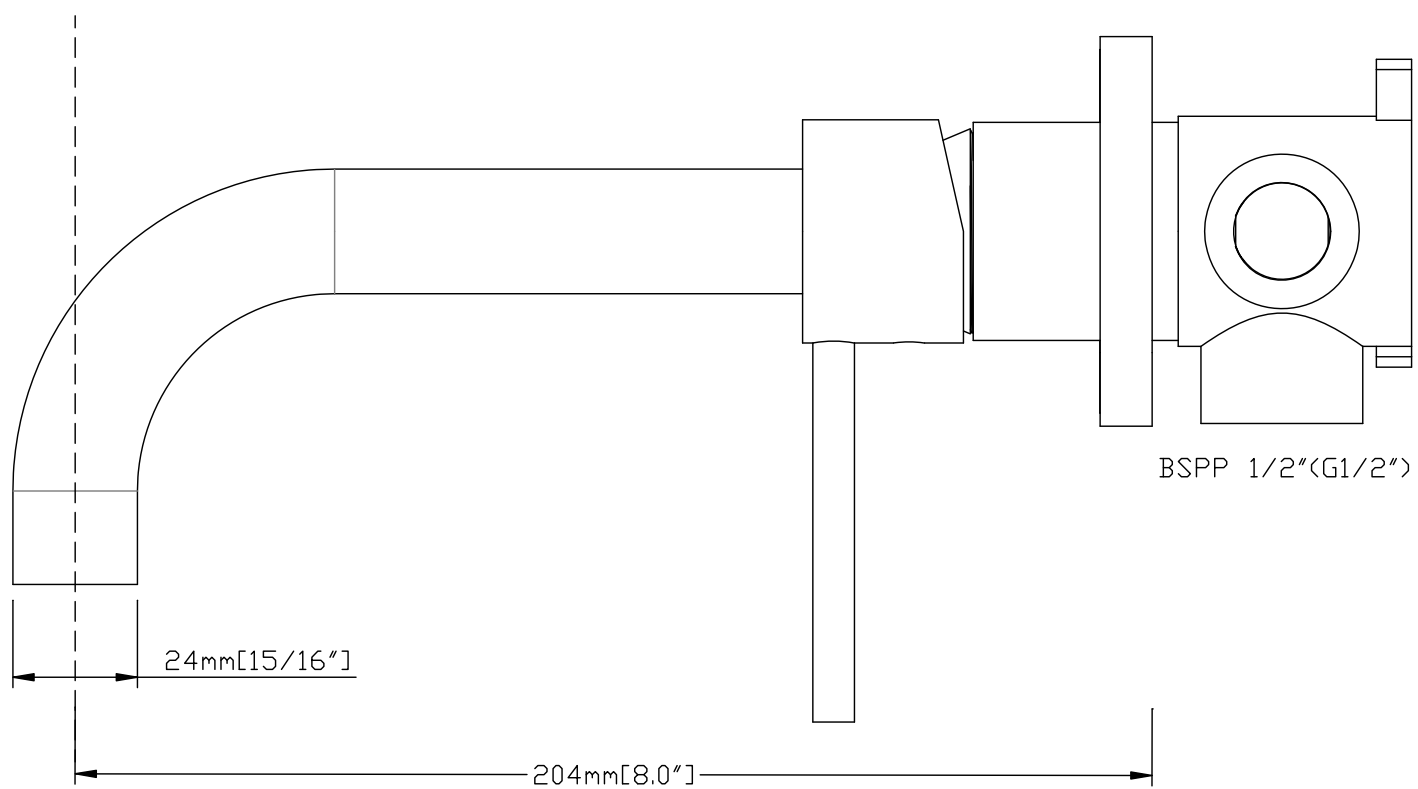
Produktmerkmale

- Waschtisch-Wandarmatur
- Auslauf mit luftsprudler
- Oberfläche: Chrom/ Gebürstetes Nickel/ Mattschwarz/ Gebürstetes Gold
- Unterputzmontage, Wandeinbaukörper
- Leichtgängiger Hebel
- Ausladung: 204mm
- Auslauf Breite: Φ 24mm
- Durchflussmenge: 6.8 l/min bei 3 bar
- Keramik-Kartusche
- Material: Messing
- Nettogewicht: 1.2 KG
- Rohgewicht: 1.5 KG
- Maximaler Wasserdruck: 0.8Mpa
- Anschlussart: G 1/2 Anschlusschläuche
- Anschlussgröße: DN15
- Paketmaße: 290mm x 195mm x 85mm

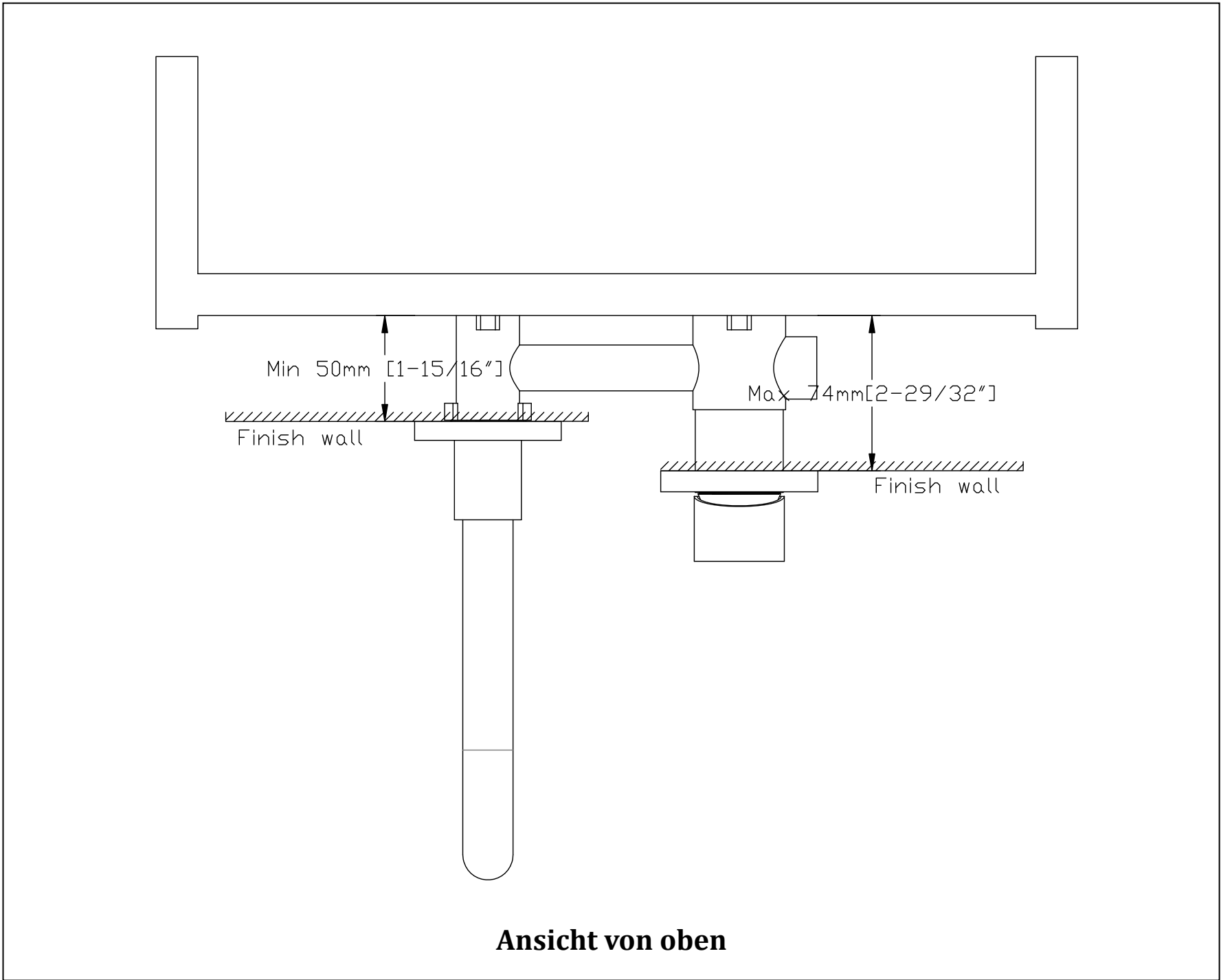
Maßzeichnung



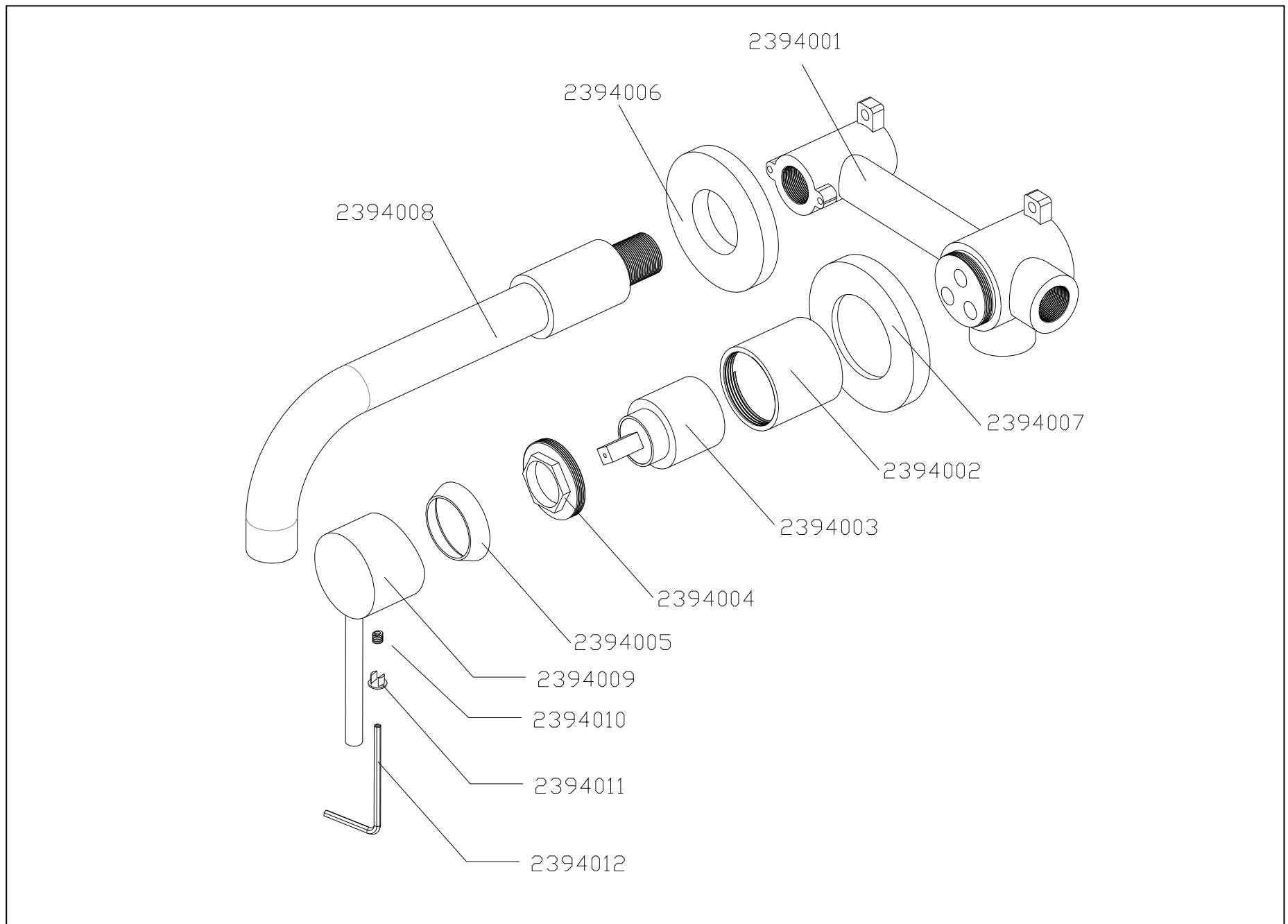
Ansicht von vorne



Ansicht von rechts



EXPLOSIONSZEICHNUNG



Pos.	BESCHREIBUNG	VE	Pos.	BESCHREIBUNG	VE
2394001	Unterputzkörper	1PCS	2394002	Hülse	1PCS
2394003	Keramik-Oberteil	1PCS	2394004	Spannschraube	1PCS
2394005	Abdeckrosette	1PCS	2394006	Abdeckrosette Φ 55mm	1PCS
2394007	Auslauf	1PCS	2394008	Abdeckrosette Φ 72mm	1PCS
2394009	Hebel	1PCS	2394010	Schrauben	1PCS
2394011	Markierungsstopfen	1PCS	2394012	Sechskant stiftschlüssel	1PCS

WISTUM

Wistum Armaturen GmbH
 Address: Pettenkofenstr. 18
 10247 Berlin
 Deutschland
 Tel: +49 (0)17630537708
 E-mail: supports@wistum.de
 Web: www.wistum.de