



# INSTALLATION GUIDE

ST-03 | ST-07  
LUXURY BASKET STRAINER

WATCH OUR VIDEO ON **YOUTUBE**

WARRANTY



Installation of Stylish® Sink  
Luxury Basket Strainer



For additional technical assistance or for any questions or concerns about your kitchen strainer's warranty, please contact us.



[www.stylishkb.com](http://www.stylishkb.com)



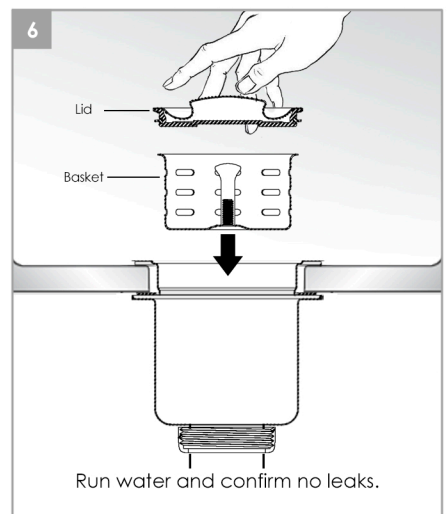
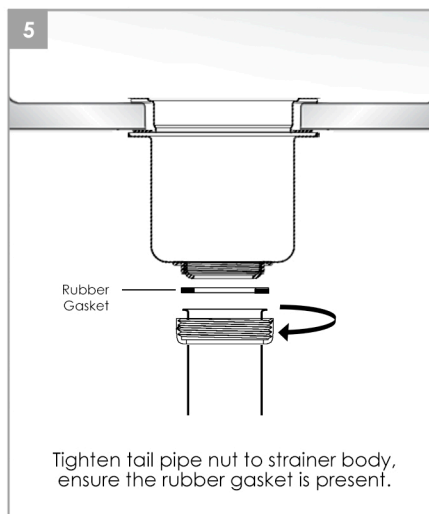
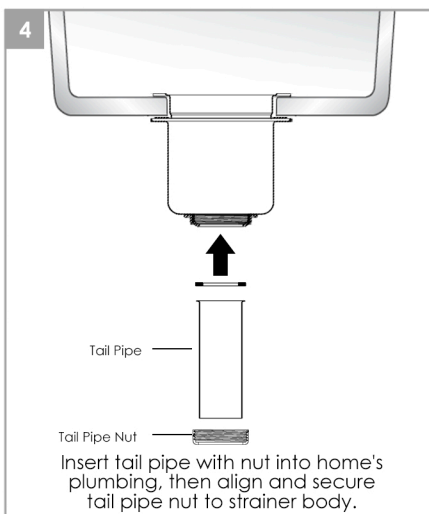
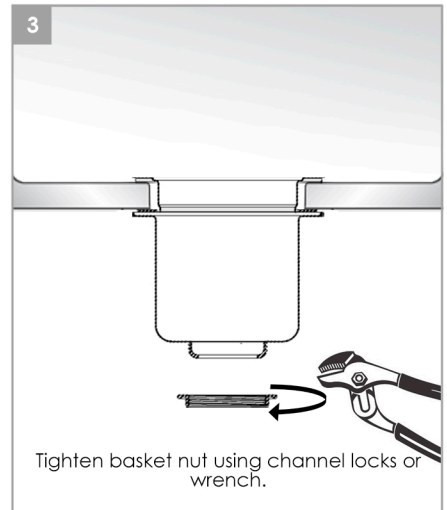
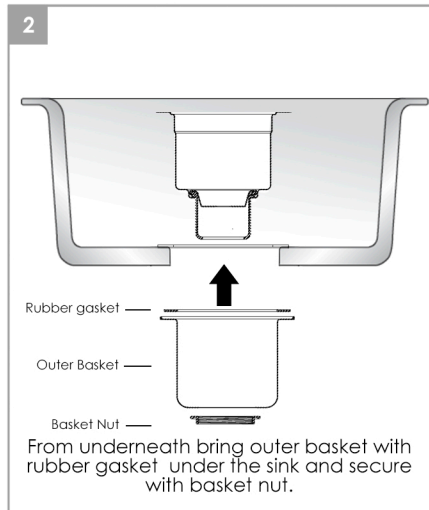
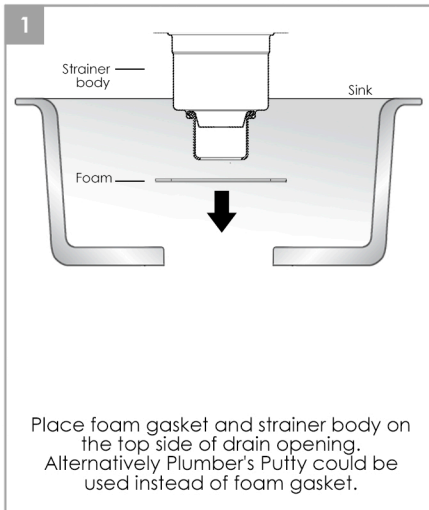
[care@stylishkb.com](mailto:care@stylishkb.com)



+1-855-789-5352

[www.stylishkb.com/warranty](http://www.stylishkb.com/warranty)

IF YOU HAVE PURCHASED A **LUXURY BASKET STRAINER**, PLEASE MAKE SURE TO READ THESE INSTRUCTIONS CAREFULLY



## CARE AND CLEANING

1. Rinse the strainer with water.
2. Coat the strainer with baking soda, Flitz or Barkeepers friend.
3. With sponge, scrub strainer and all sink walls in the direction of the steel grain.
4. Spray on undiluted vinegar.
5. Rinse again.
6. Buff with a few drops of olive oil.
7. If necessary, repeat procedure.

Stylish International Inc

Follow us on Instagram! Check out and let us know your comments [stylish.international.inc](https://www.instagram.com/stylish.international.inc)

REGARDEZ NOTRE VIDÉO SUR YOUTUBE

GARANTIE




Installation de la Crépine de Luxe pour Évier Stylish®



Pour obtenir une assistance technique supplémentaire ou pour toute question concernant la garantie de votre filtre de cuisine, veuillez nous contacter.

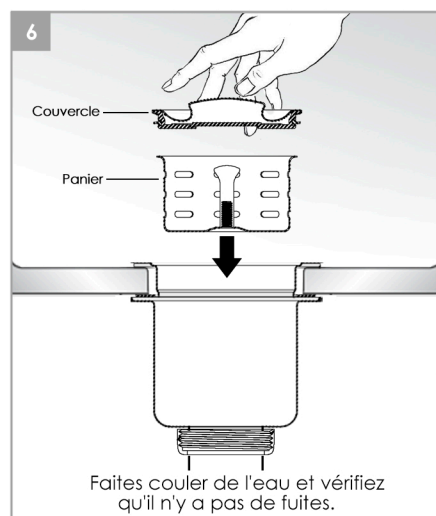
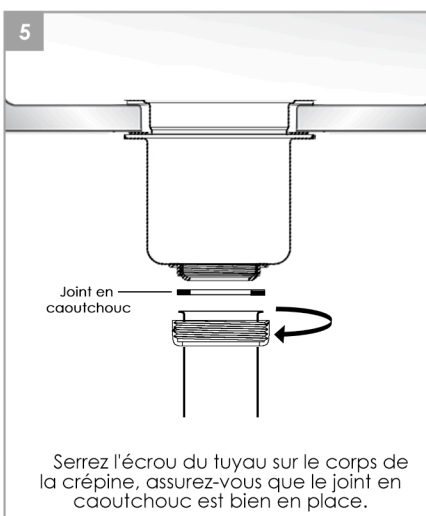
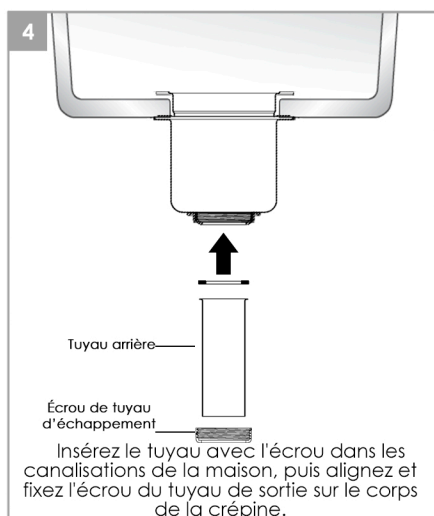
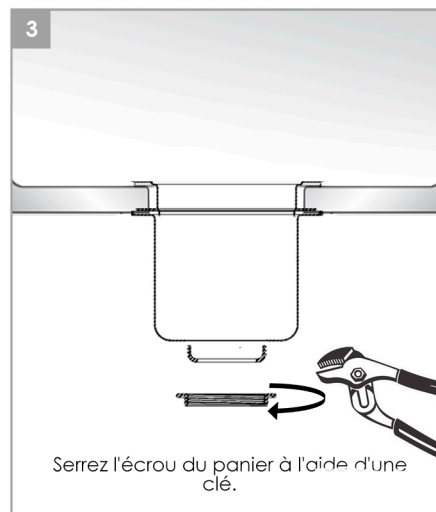
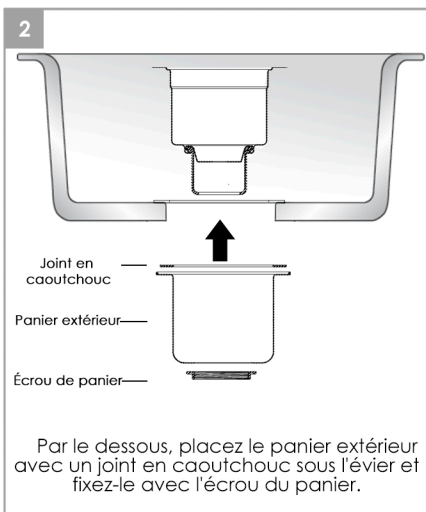
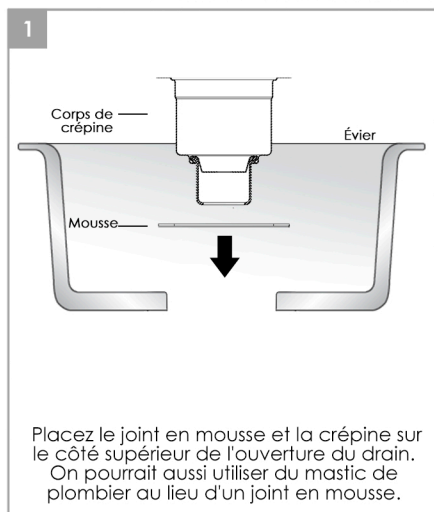
 [www.stylishkb.com](http://www.stylishkb.com)

 [care@stylishkb.com](mailto:care@stylishkb.com)

 +1-855-789-5352

[www.stylishkb.com/warranty](http://www.stylishkb.com/warranty)

SI VOUS AVEZ ACHETÉ UNE CRÉPINE DE LUXE, VEUILLEZ LIRE ATTENTIVEMENT CES INSTRUCTIONS.



## ENTRETIEN ET NETTOYAGE

1. Rincez la crépine à l'eau.
2. Versez du bicarbonate de soude, du Flitz ou du Barkeepers friend dans la passoire.
3. Avec une éponge, frottez la crépine et toutes les parois de l'évier dans le sens du grain d'acier.
4. Vaporisez du vinaigre non dilué.
5. Rincez à nouveau.
6. Frottez avec quelques gouttes d'huile d'olive.
7. Si nécessaire, répétez la procédure.