

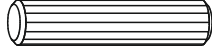




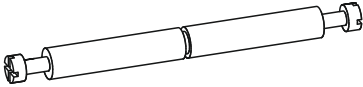
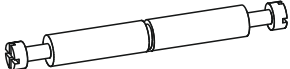

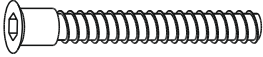
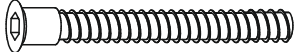

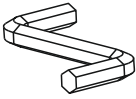
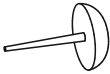
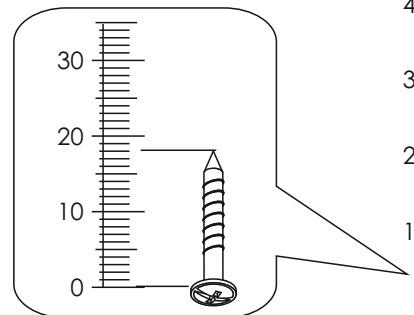
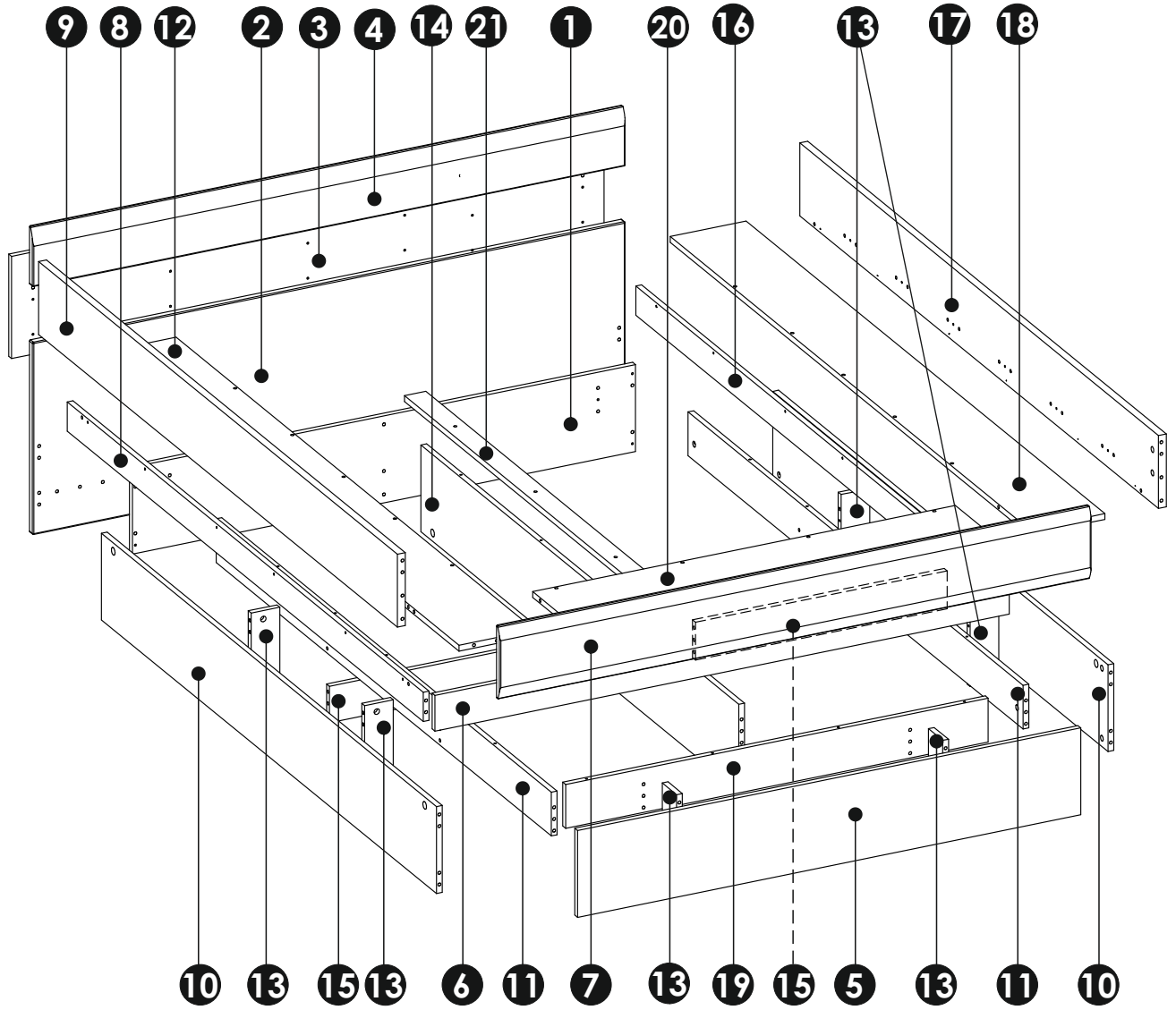
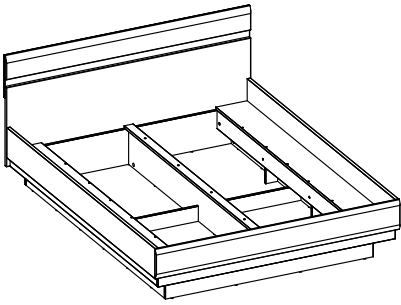


<b>A0</b> x8 $\phi 8 \times 24$ mm 	<b>A1</b> x96 $\phi 8 \times 35$ mm 	<b>A2</b> x4 $\phi 8 \times 45$ mm 
<b>A3</b> x2 $\phi 8 \times 60$ mm 	<b>E0</b> x56 	<b>E1</b> x56 
<b>F1</b> x50 	<b>F4</b> x1 $\phi 7 \times 76$ mm 	<b>F7</b> x2 $\phi 7 \times 32$ mm 
<b>G0</b> x31 	<b>G1</b> x27 $\phi 7 \times 50$ mm 	<b>G4</b> x4 $\phi 7 \times 60$ mm 
<b>J6</b> x40 4 x 30 mm 	<b>M</b> x1 	<b>O2</b> x29 

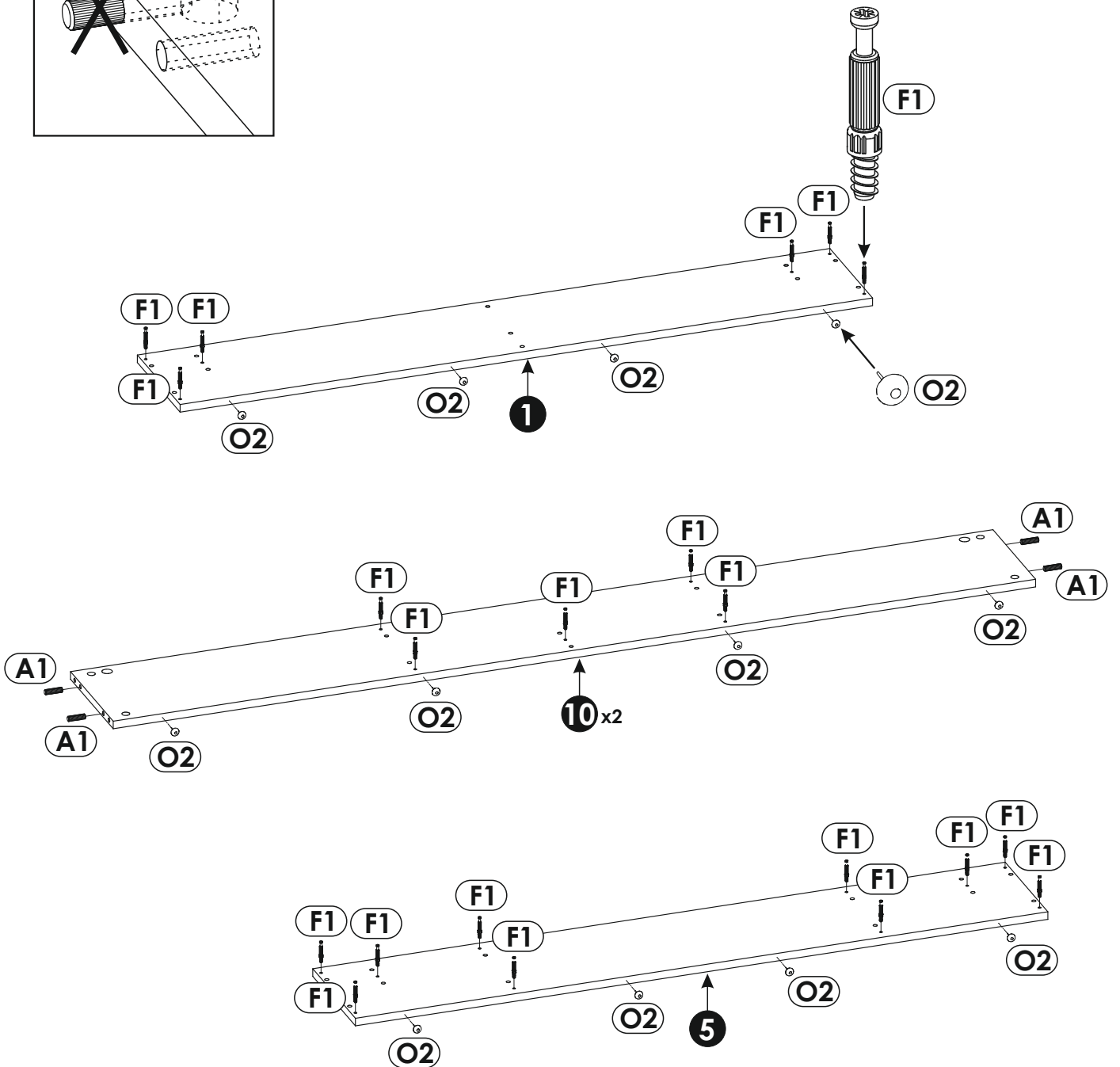
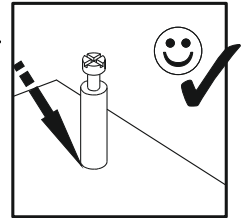
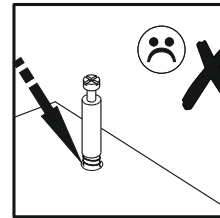
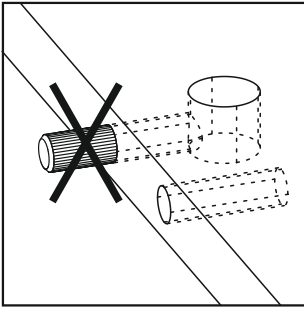
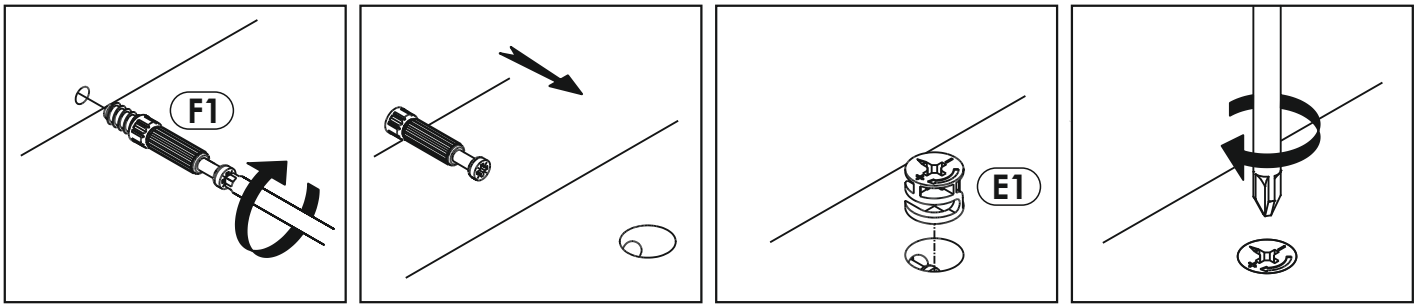




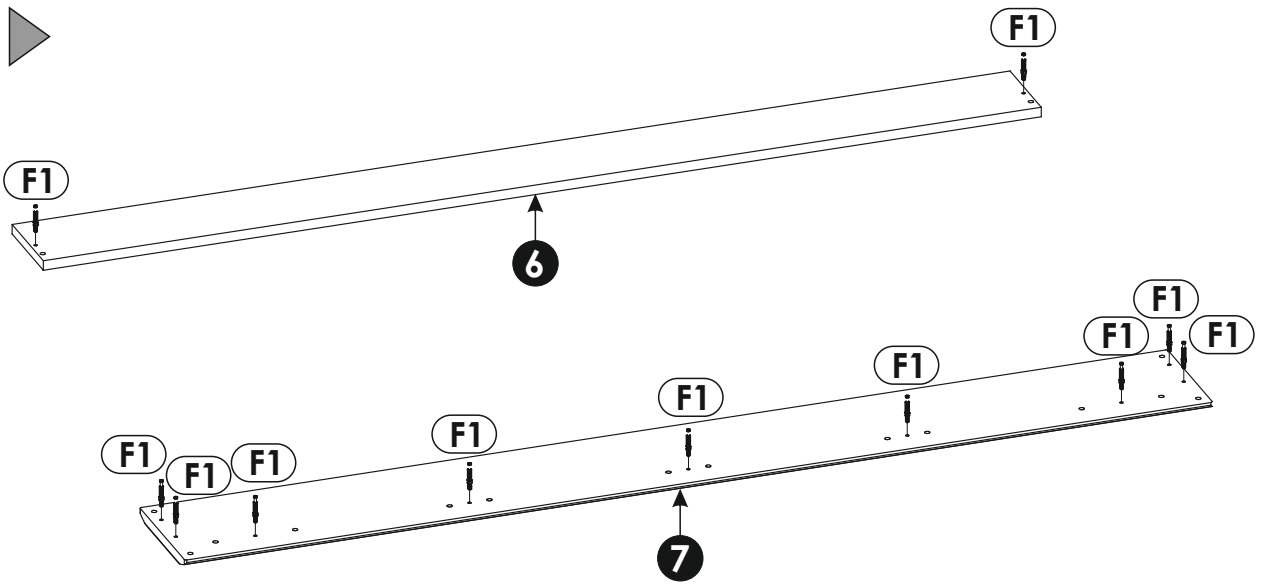
<b>1</b>	1406	238	16	x1	1/4
<b>2</b>	1656	527	19	x1	4/4
<b>3</b>	1656	280	16	x1	1/4
<b>4</b>	1656	160	19	x1	4/4
<b>5</b>	1406	238	16	x1	1/4
<b>6</b>	1605	98	16	x1	1/4
<b>7</b>	1653	200	19	x1	4/4

<b>8</b>	1989	80	16	x1	2/4
<b>9</b>	2005	200	22	x1	2/4
<b>10</b>	1873	238	16	x2	3/4
<b>11</b>	1873	120	16	x2	3/4
<b>12</b>	2005	212	16	x1	2/4
<b>13</b>	238	80	16	x1	1/4
			x5		3/4
<b>14</b>	1777	238	16	x1	3/4

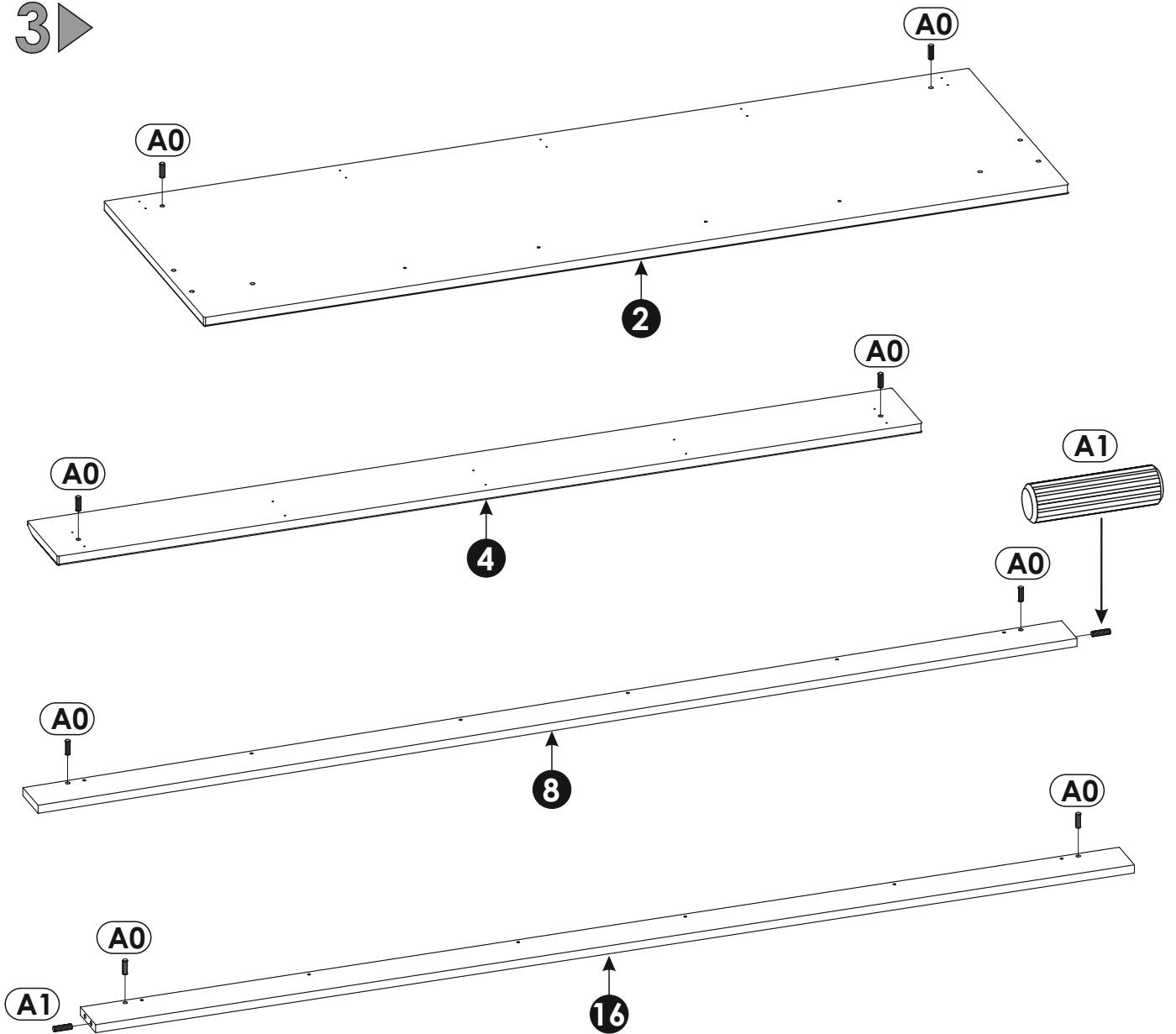
<b>15</b>	678	100	16	x2	1/4
<b>16</b>	1989	80	16	x1	2/4
<b>17</b>	2005	200	22	x1	2/4
<b>18</b>	2005	212	16	x1	2/4
<b>19</b>	1181	120	16	x1	1/4
<b>20</b>	1181	212	16	x1	1/4
<b>21</b>	1793	60	16	x1	1/4



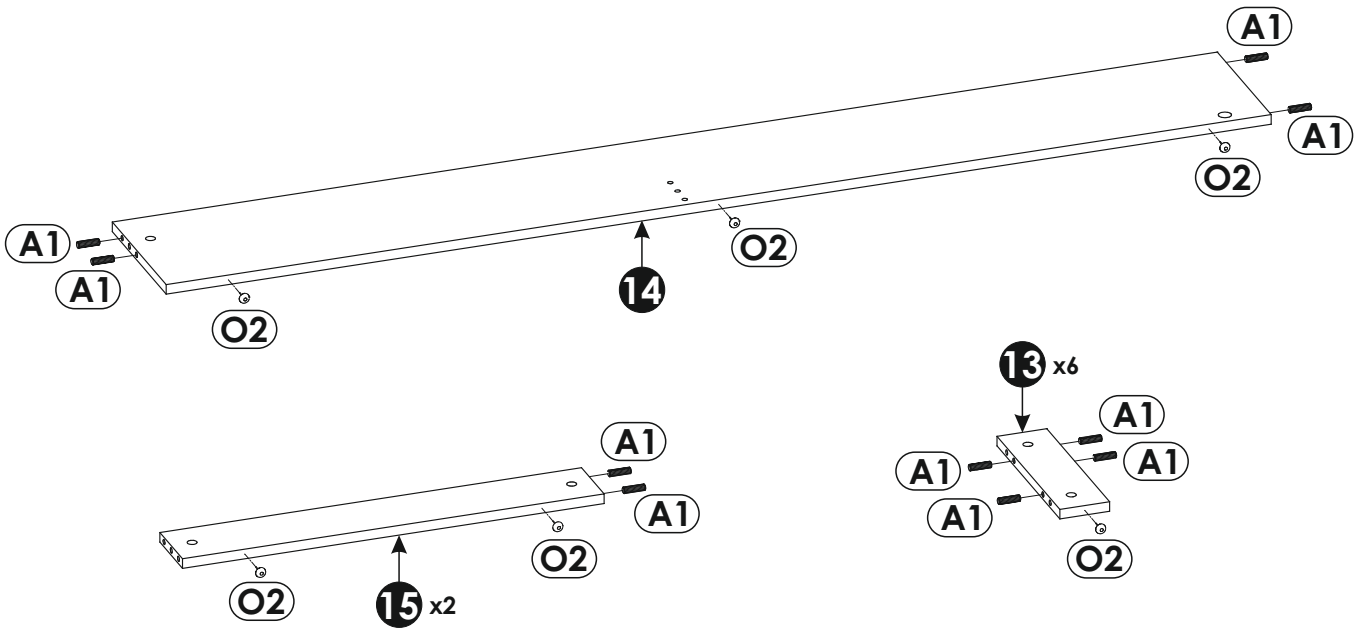
2 ▶



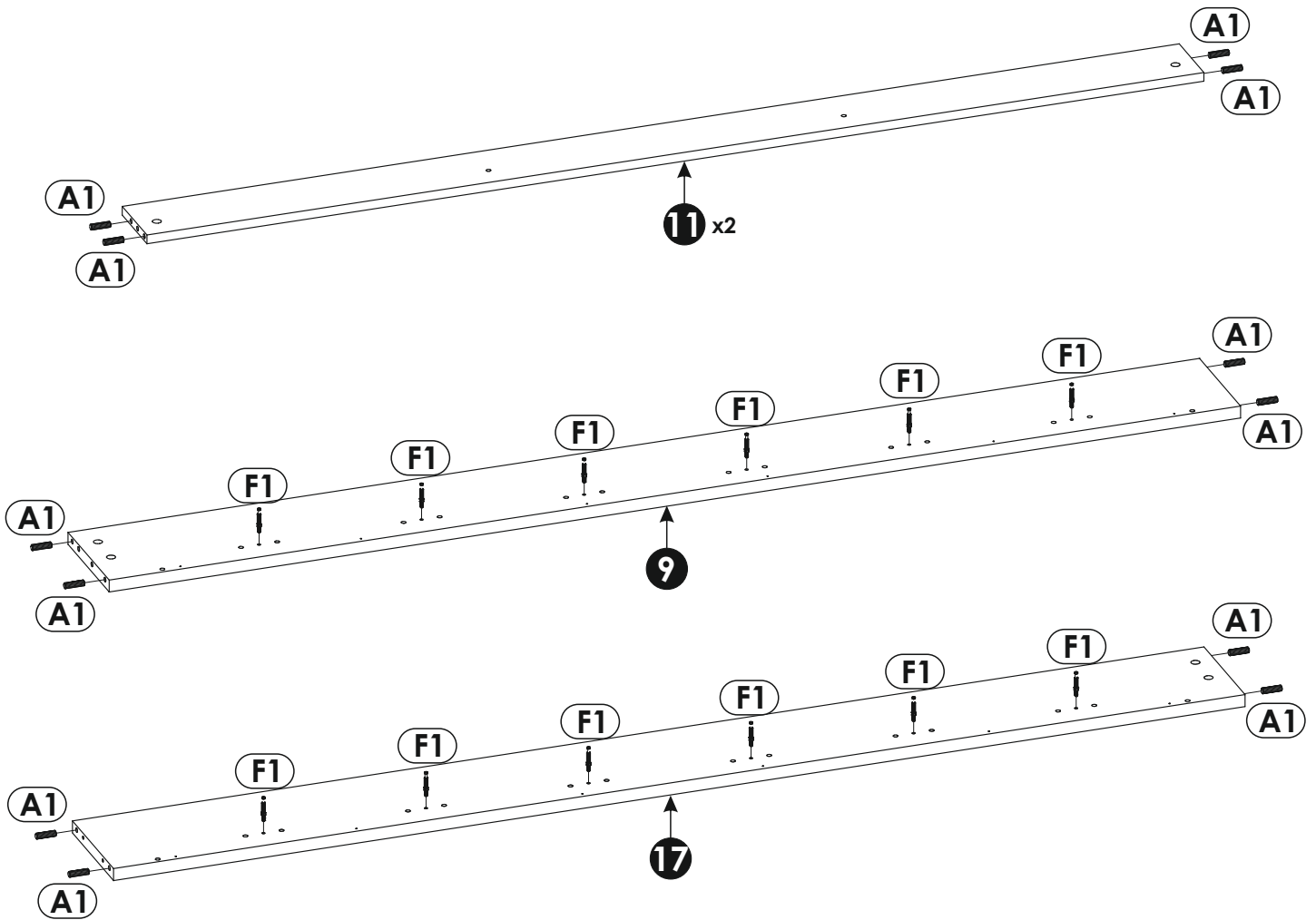
3 ▶



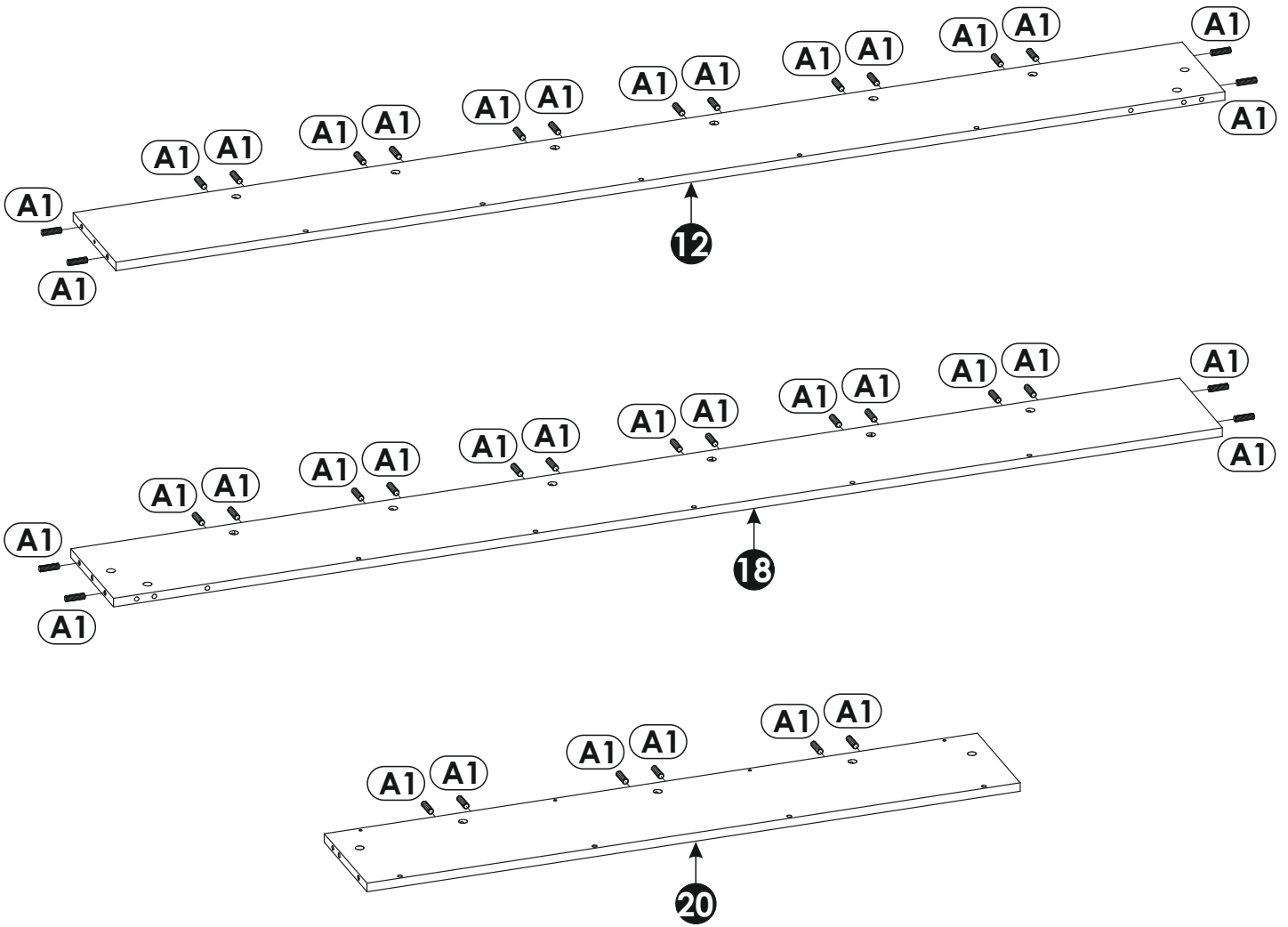
4 ▶



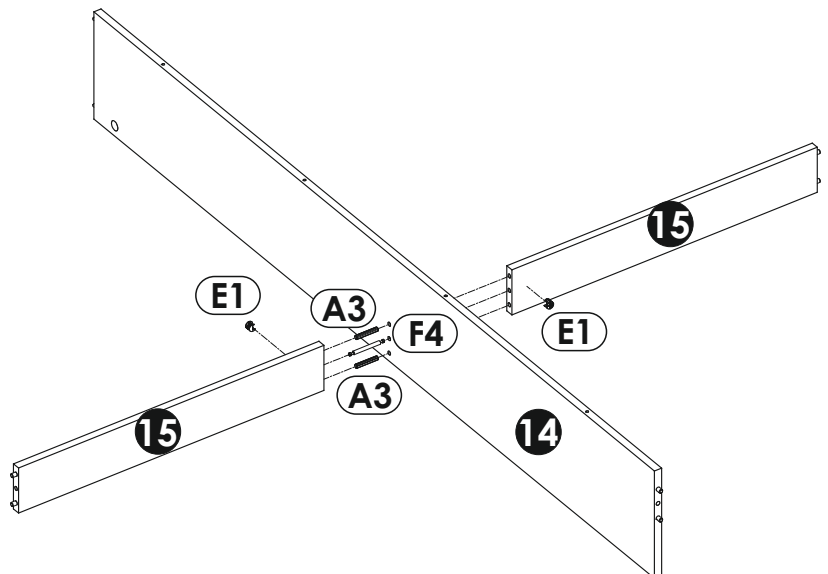
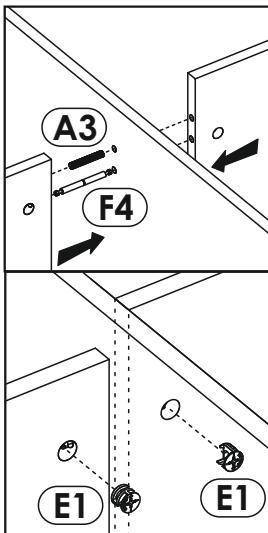
5 ▶



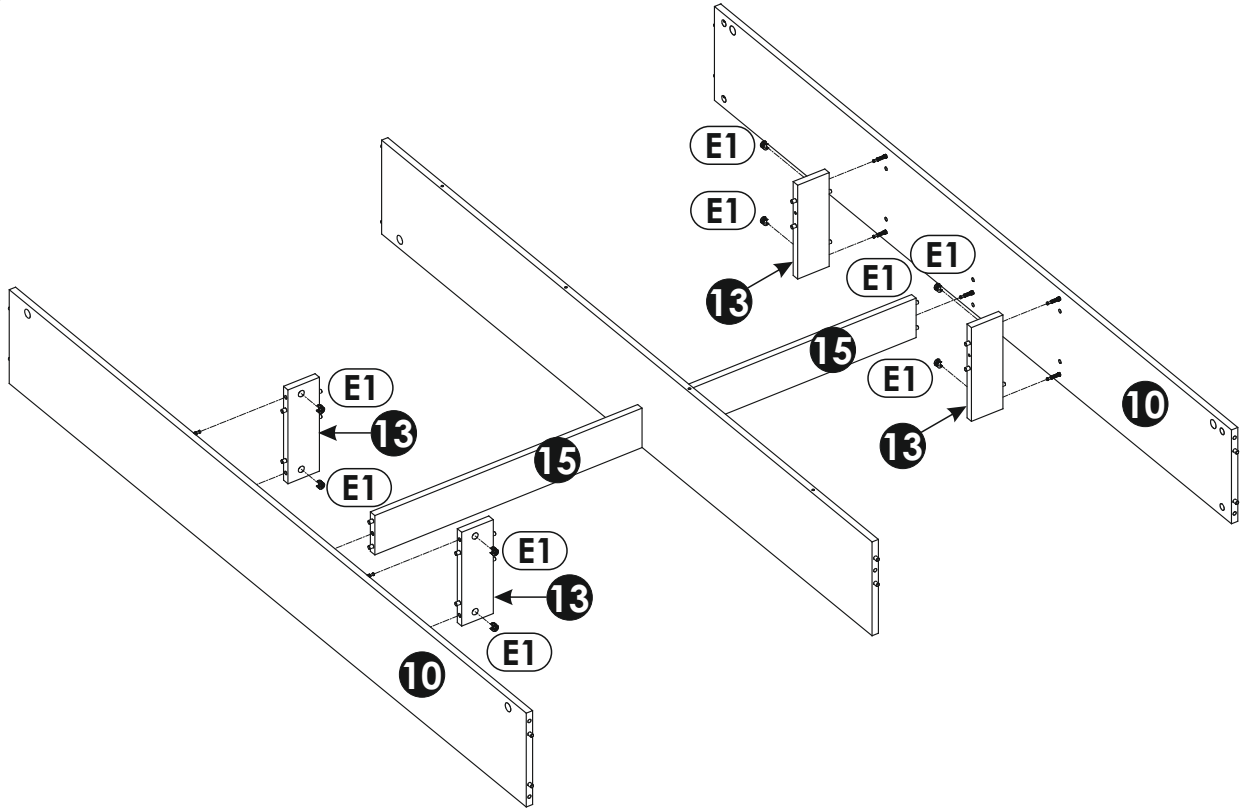
6 ▶



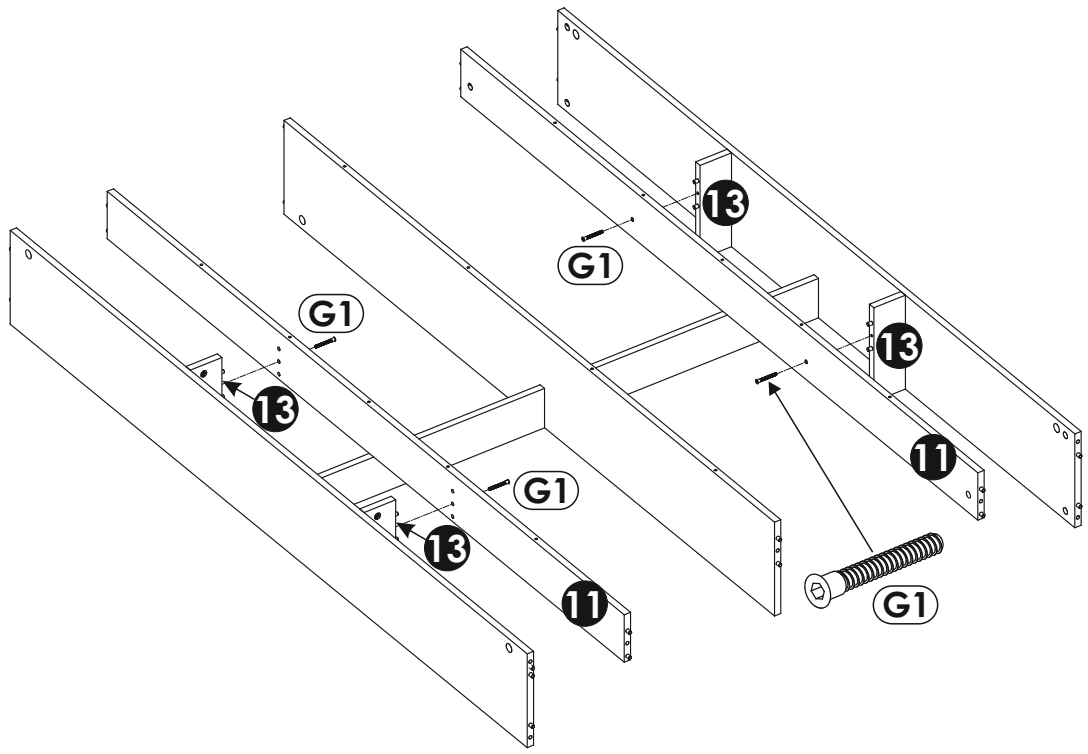
7 ▶



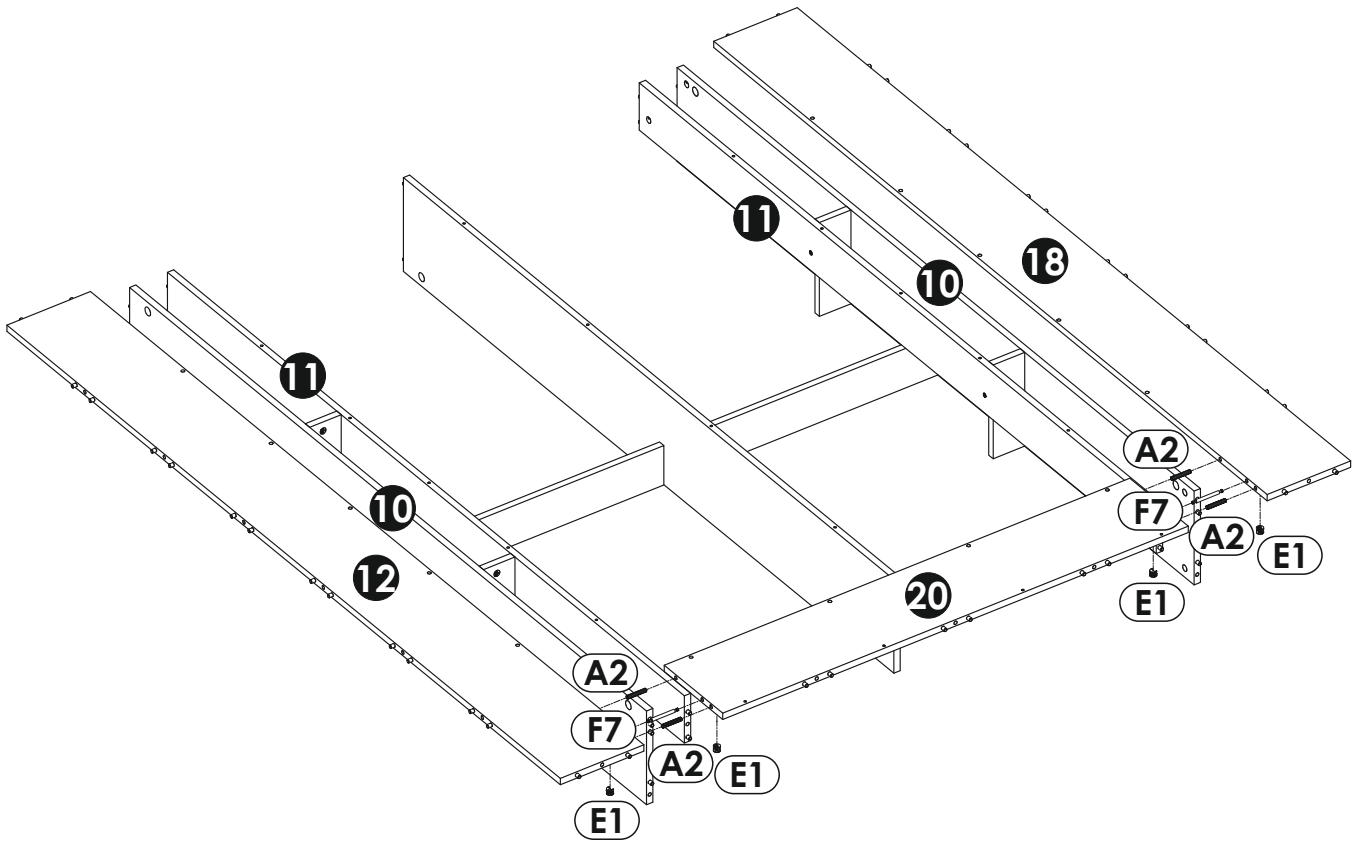
8 ▶



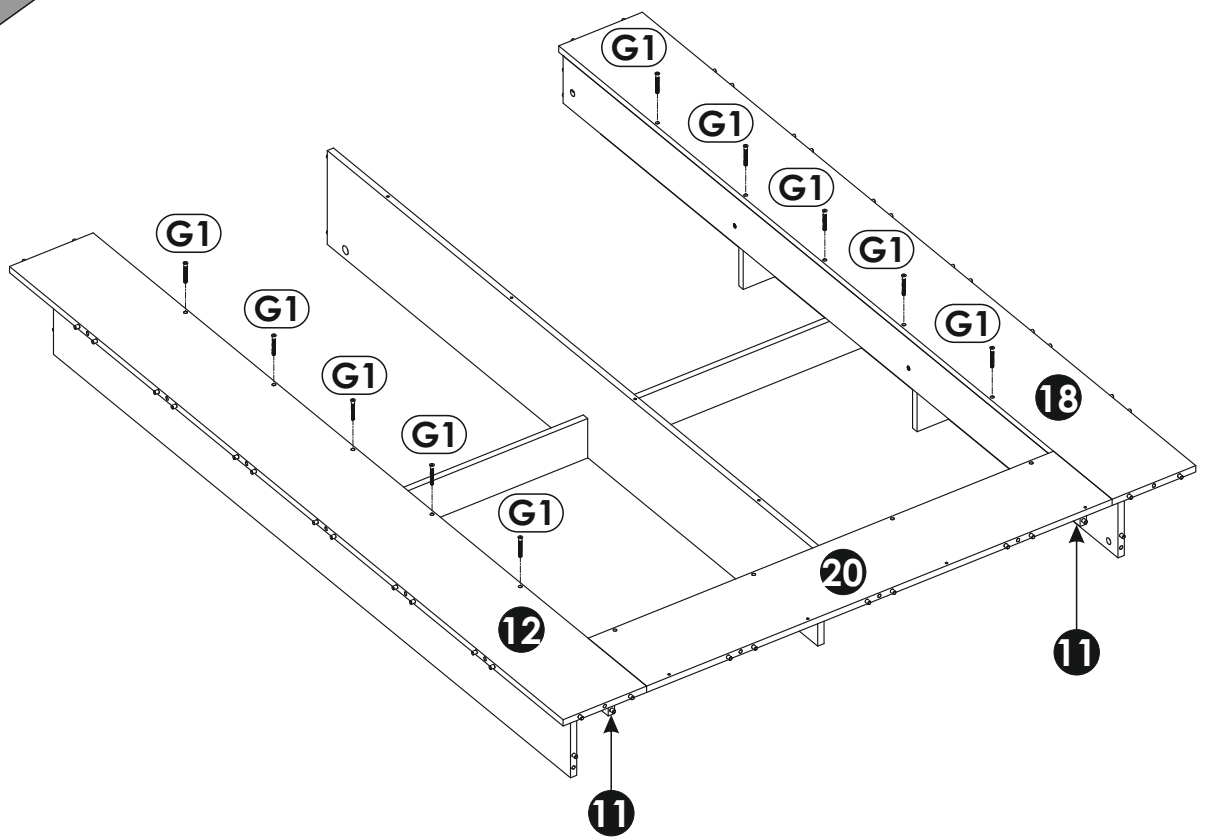
9 ▶



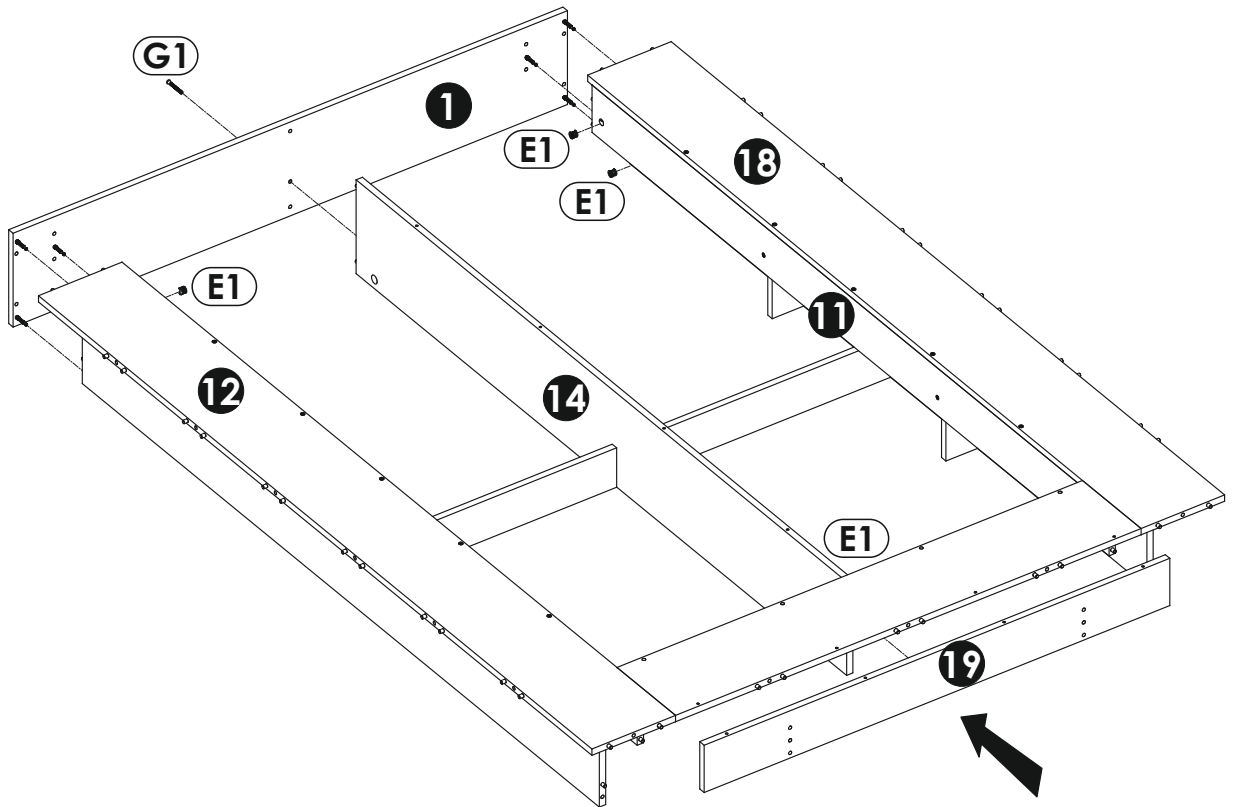
10 ▶



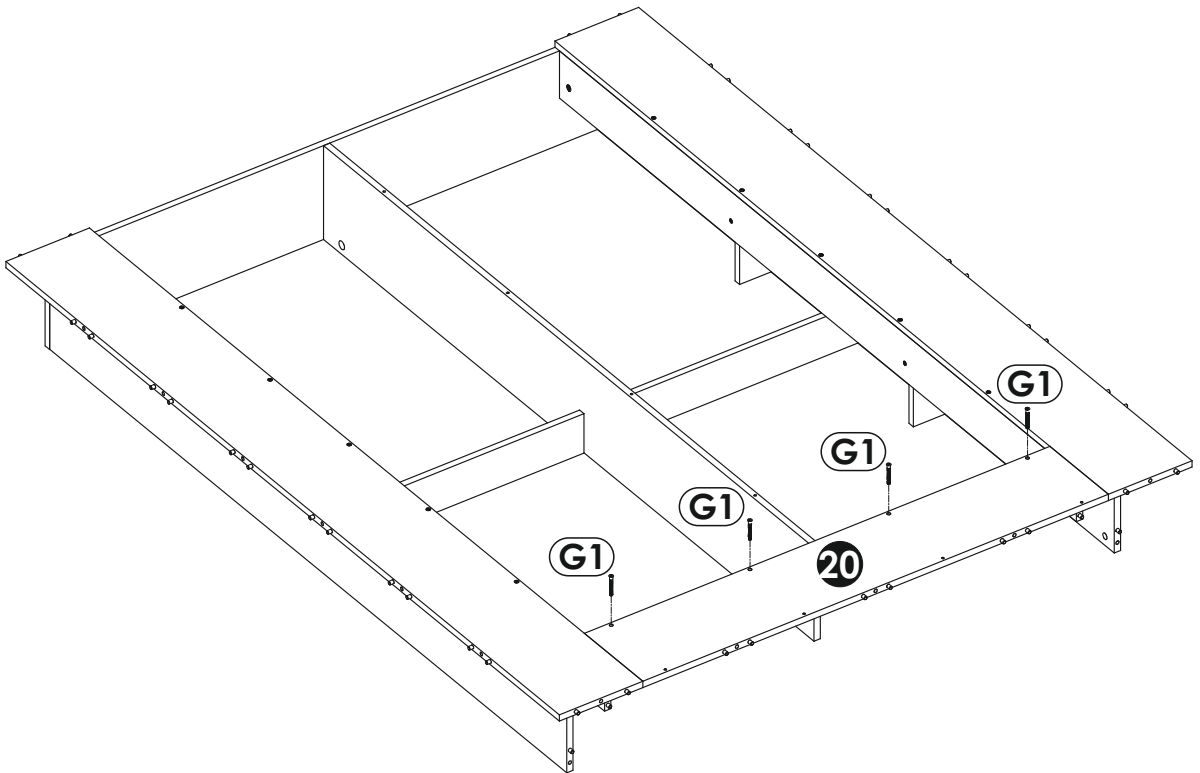
11 ▶



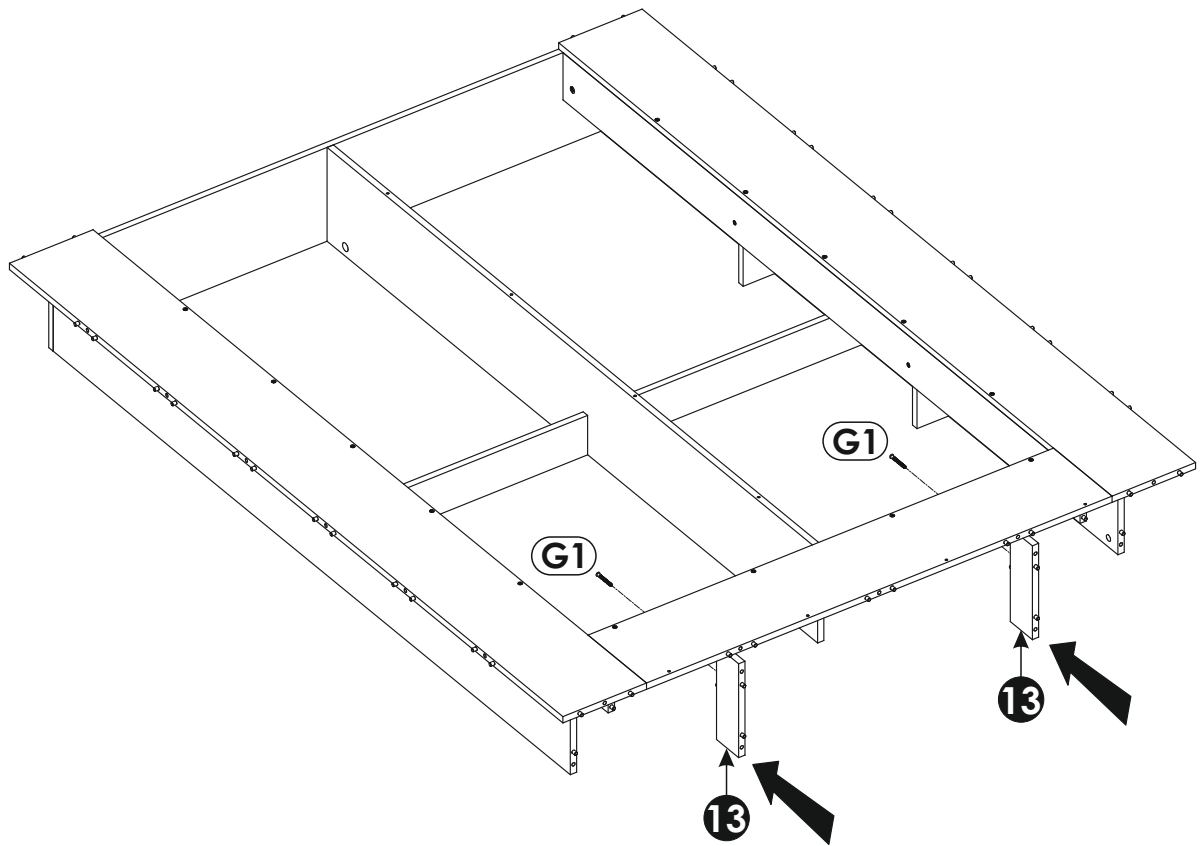
12▶



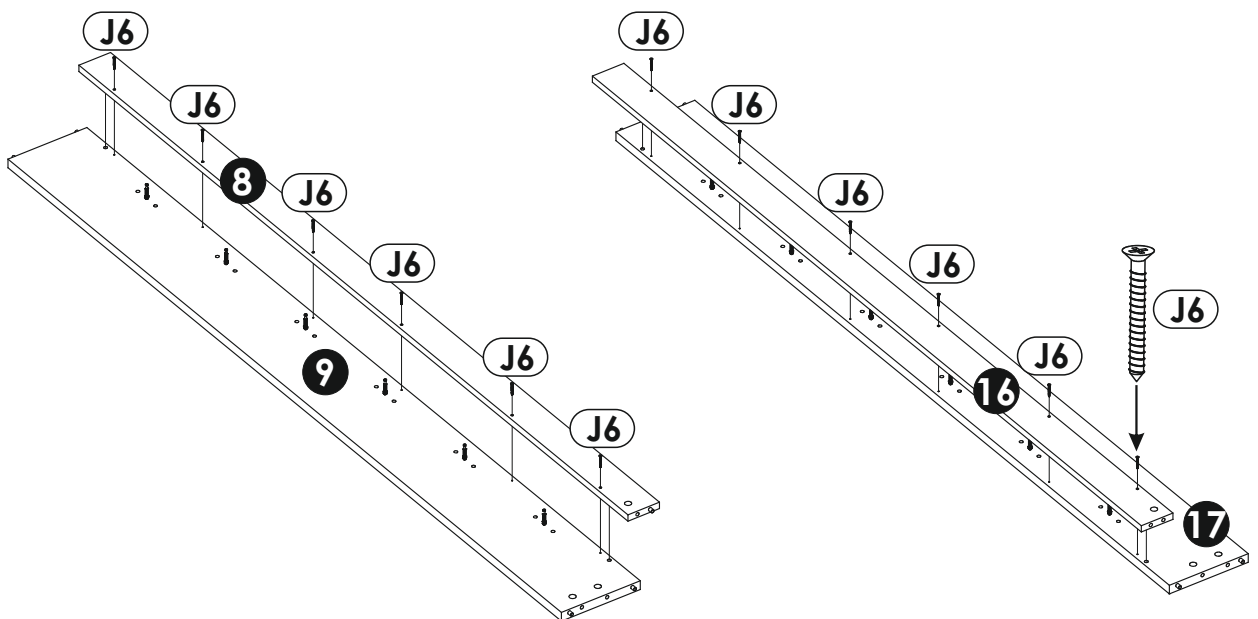
13▶



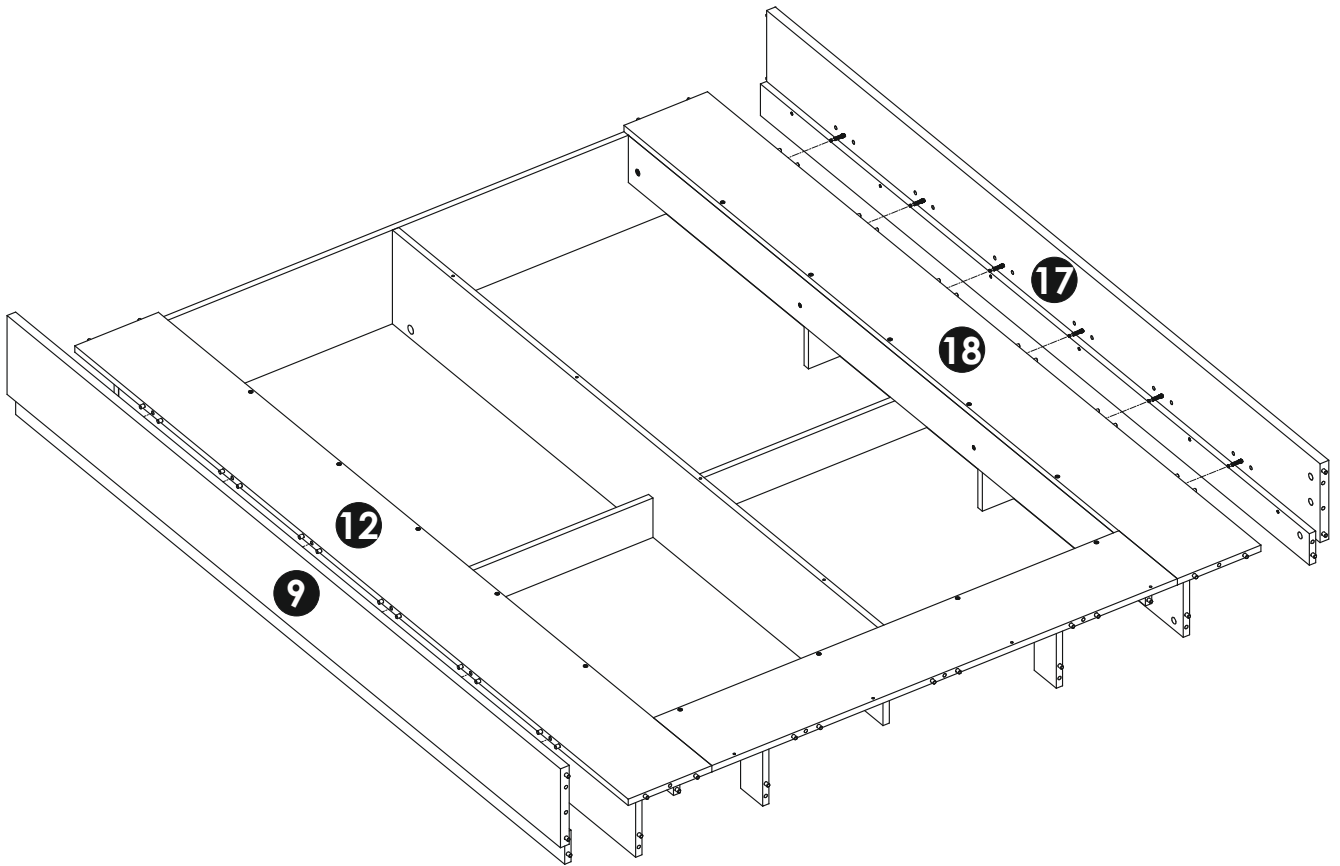
14▶



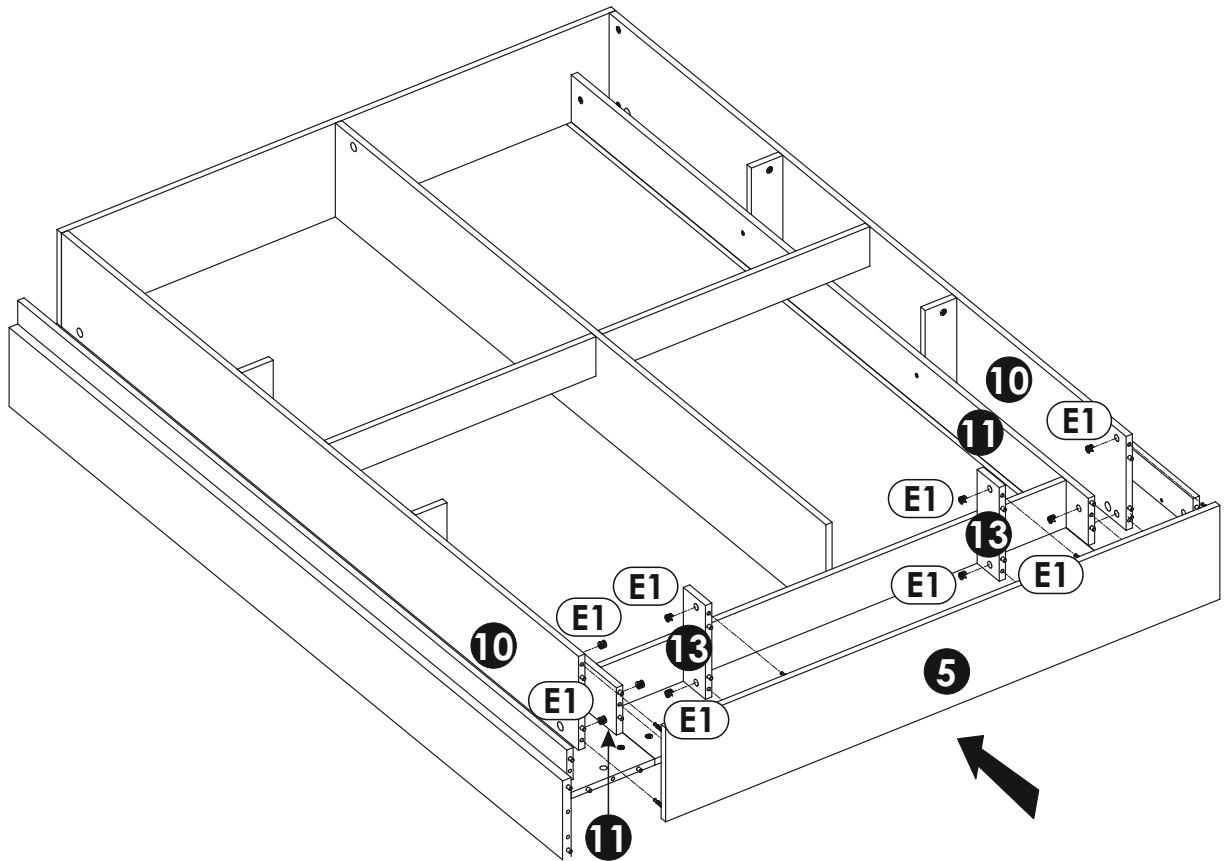
15▶



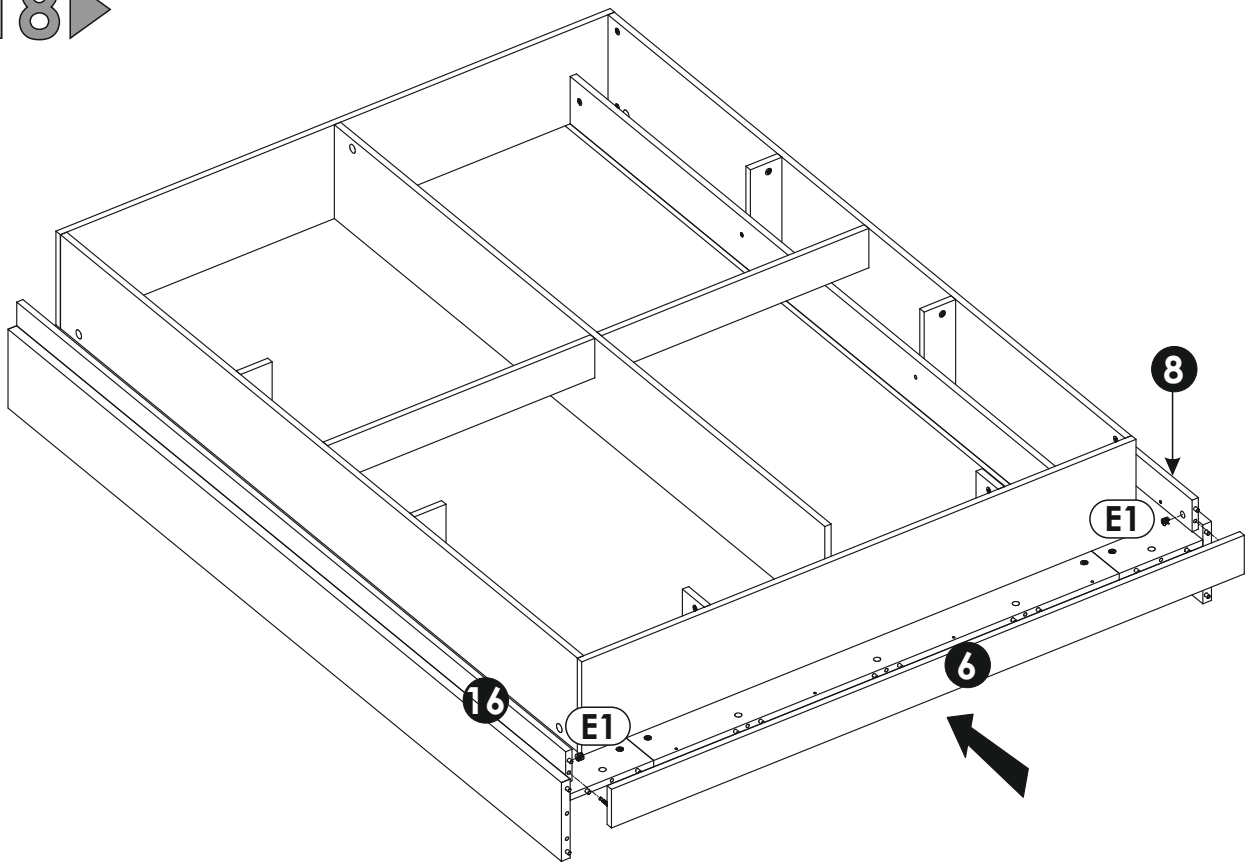
16 ▶



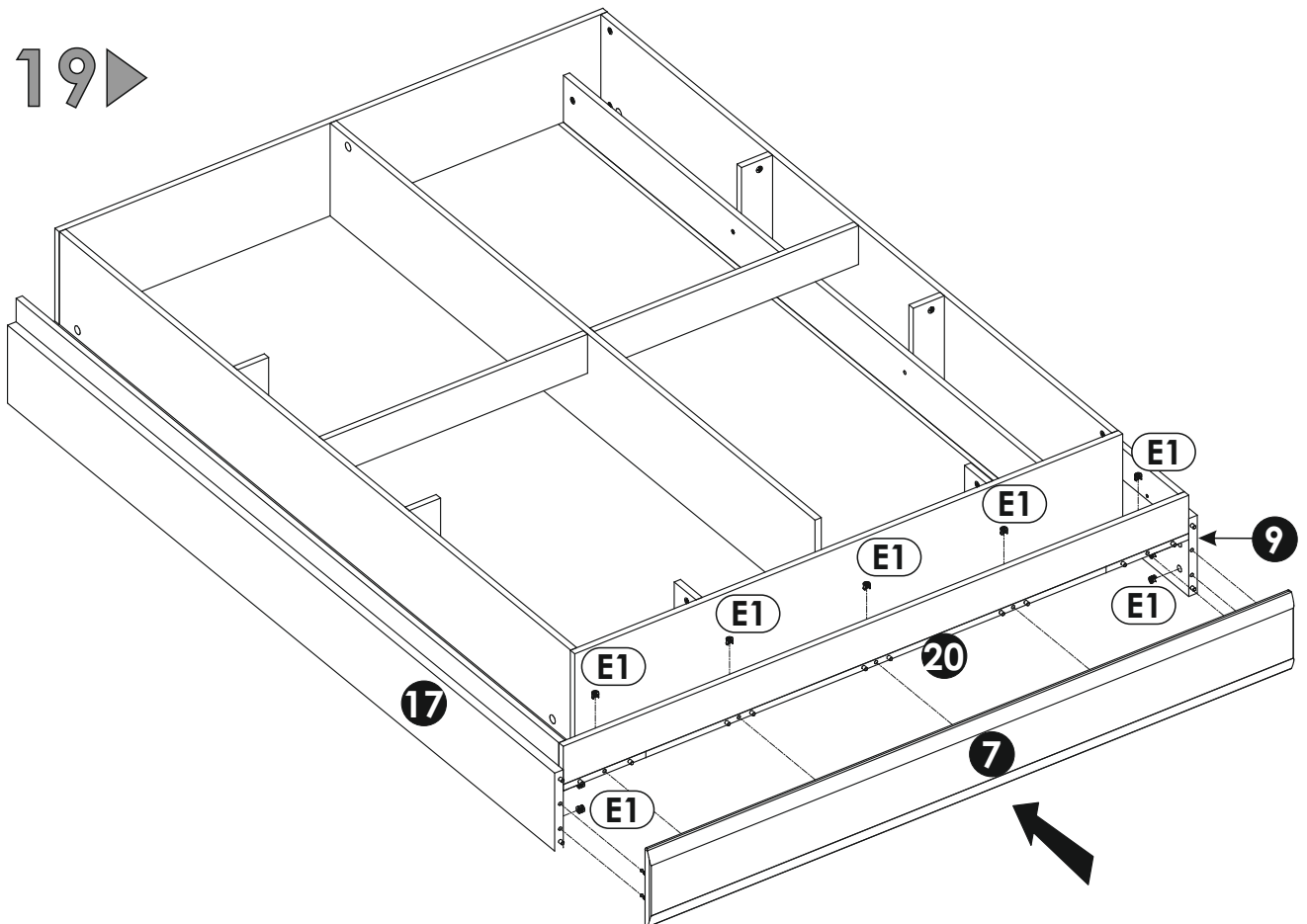
17 ▶



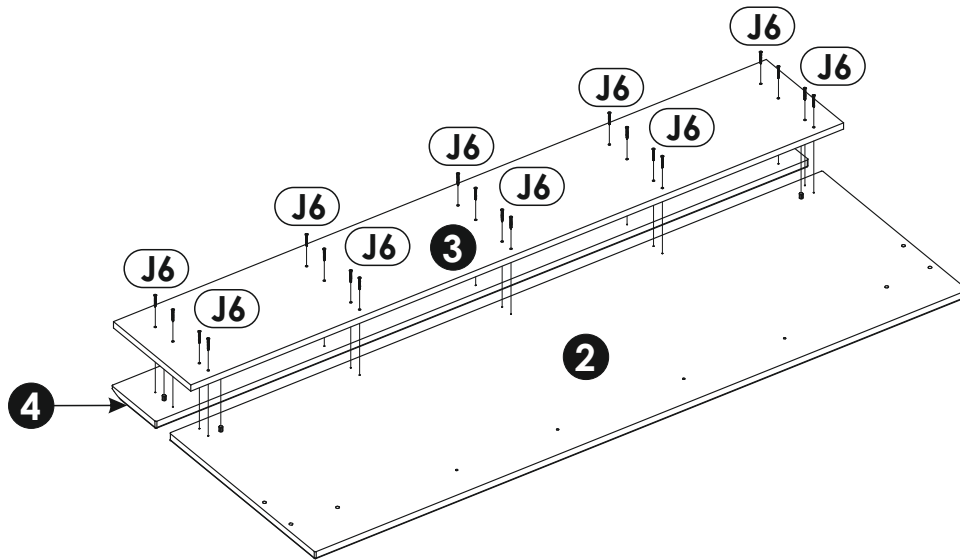
18 ▶



19 ▶



20 ▶



21 ▶

