

# ASSEMBLY & INSTALLATION INSTRUCTIONS INSTRUCCIONES DE INSTALACION PARA LAMPARA DE MEDIO AMBIENTE ASSEMBLAGE ET INSTALLATION INSTRUCTIONS

Please read carefully and save these instructions, as you may need them at a later date.

## CAUTION

Turn off the main power at the circuit breaker before installing the fixture, in order to prevent possible shock.

## GENERAL

All electrical connections must be in accordance with local and National Electrical Code (N.E.C.) standards. If you are unfamiliar with proper electrical wiring connections obtain the services of a qualified electrician.

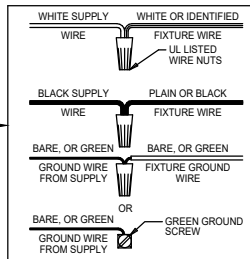
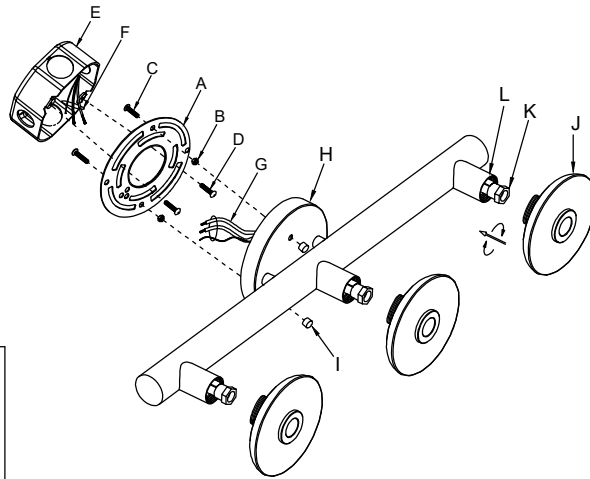
Remove the fixture and the mounting package from the box and make sure that no parts are missing by referencing the illustrations on the installation instructions.

### ASSEMBLY STEPS:

### PASOS PARA ENSAMBLAR:

### MODE D'ASSEMBLAGE:

1. C → A
2. B → C
3. D, A → E
4. G → F
5. H, I → C
6. J → L
7. BULB → K



Por favor, lea cuidadosamente y conserve estas instrucciones, ya que puede necesitarlas en el futuro.

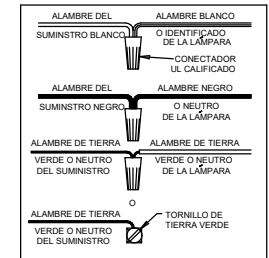
## PRECAUCIÓN

Suspenda la corriente eléctrica desde el disyuntor de circuitos antes de instalar el luminario, con el fin de evitar una descarga eléctrica.

## GENERAL

Todas las conexiones eléctricas deben cumplir con las normas locales y el Código Eléctrico Nacional de E.U.A (N.E.C.). Si usted no está familiarizado con las conexiones eléctricas adecuadas, busque los servicios de un electricista calificado.

Saque el luminario y el paquete de montaje de la caja y asegúrese de que no falten partes al referirse a las ilustraciones en las instrucciones de instalación.



Lire attentivement ce mode d'emploi et le conserver pour référence ultérieure.

## ATTENTION

Couper le courant au niveau du disjoncteur avant d'installer le luminaire afin d'éviter tout risque de choc électrique.

## INFORMATIONS GENERALES

Toutes les connexions électriques doivent être conformes aux réglementations nationale et locale en matière d'installations électriques. En cas de doute sur le branchement des câbles électriques, s'adresser à un électricien agréé.

Sortir le luminaire et les accessoires de montage de l'emballage et s'assurer qu'aucune pièce ne manque en les comparant aux illustrations figurant dans ce mode d'emploi.

