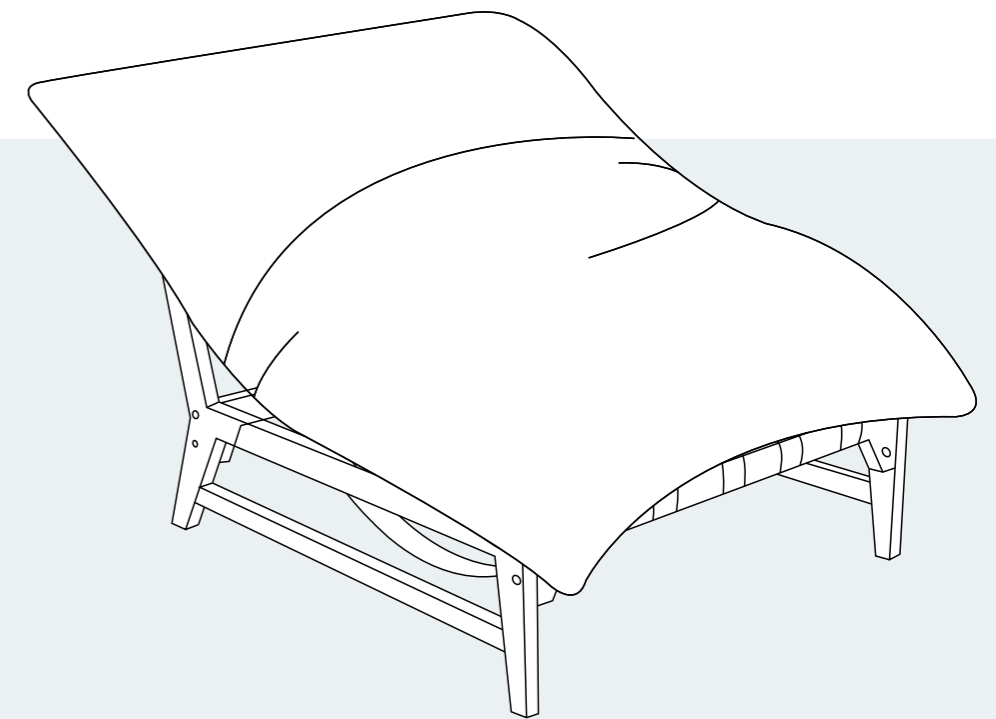


Sofa

Assembly Instruction – Please keep properly for future reference.

If you find any missing boxes, damaged parts, or accessory shortages, please contact the customer service team of your purchasing channel immediately. We will resolve the issue as quickly as possible.



CONTACT US

- **Email: service@grandtunnel.com**
In order to receive assistance more quickly, please provide

THE FOLLOWING INFORMATION:

- Order number
- Purchase platform
- Purchase date
- Detailed description of the issue along with photos (if applicable)

Important – Please read these instructions carefully before starting the installation.

SKU:
BG11MS-1C0A0
BG11MS-1C0B0

V1.0

EN Pages 01-12

ES Páginas 13-26

Sofa

Before Assembly



Thank you for choosing our product!

To ensure a smooth installation process, please read this guide carefully to familiarize yourself with the required tools, materials, and installation steps.

Follow the relevant sections to avoid any damage caused by improper installation, and make sure to review all operation and safety guidelines for correct installation procedures.

Packaging Notice:

If you find any missing boxes, damaged parts, or accessory shortages, please contact the customer service team of your purchasing channel immediately. We will resolve the issue as quickly as possible.

Installation Information

- All information in this guide is based on the product's condition at the time of printing. We reserve the right to modify product features, packaging, or availability without prior notice.
- Before installing the furniture, ensure that all necessary electrical or environmental preparations are completed.
- This manual contains important instructions on installation, cleaning, and maintenance. Please read it thoroughly and keep it for future reference.

Pre-Installation Checklist

1. Carefully inspect the new product for any damage or defects.
2. Ensure installation is carried out on a clean, flat surface to maintain balance and stability.
3. Avoid prolonged exposure of the product to damp environments or direct sunlight.
4. Handle with care during installation. Use protective materials (e.g., soft pads) to prevent scratches.
5. For any questions or technical support, refer to the customer service guide and contact the seller's customer service.

Usage and Maintenance Recommendations

1. Clean furniture regularly to maintain hygiene and prevent bacteria growth. Use a damp cloth that has been wrung out to avoid scratching the finish.
2. Avoid contact with acidic or alkaline corrosive liquids.
3. Do not use unauthorized replacement parts. For replacement parts, contact the manufacturer or distributor.
4. Do not machine wash or rinse any part of this product with water.



Safety Warnings

1. Warning Labels:

Do not remove warning labels on the product or packaging, and always follow the related instructions.

2. Regular Inspections:

Regularly check all parts of the product to ensure they are correctly installed, undamaged, and all connectors are securely tightened.

3. Safe Use:

Do not play on or under the sofa, and strictly avoid jumping or any actions that may harm the sofa or users.

4. Rope Hazard:

Do not attach ropes, hooks, straps, or other unintended items to any part of the product.

5. Guide Preservation:

Retain this manual for future reference.

6. Supervisory Responsibility:

Safety is a shared responsibility between the manufacturer and the user. Always adhere to safety guidelines when using the product.

Disclaimer

We are committed to providing safe and reliable products. If you have any questions about this product or require additional support, please contact our customer service team. We are here to assist you.

Customer Service Guide



Thank you for choosing our product! We are committed to providing you with excellent service. If you find any missing parts, damaged packaging, or product damage after receiving all packages, please follow the steps below to quickly contact our customer service team. We will do our best to resolve your issue.

1. Missing Parts

Verify Parts:

1. Refer to the “Parts List” in the manual to verify the name, specifications, and quantity of the missing parts.
2. Take a clear photo of the parts list and mark the missing parts with detailed information, e.g., “Missing 5 pieces of M6×30mm screws.”

Contact Us:

By Email:

Send an email to service@grandtunnel.com, with the subject line “Missing Parts Issue.” Include the following in the email:

- A description of the missing parts and a photo of the parts list.
- Order details (order number, purchase platform, purchase date).

2. Product or Packaging Damage

If it affects normal use:

Steps:

1. Take clear photos or videos showing the damaged parts and the extent of the damage (multi-angle shots are recommended).
2. Email the photos/videos along with order details to service@grandtunnel.com, with the subject line “Product Damage Issue.”

Resolution:

After verification, we will arrange for a replacement part, product exchange, or refund as quickly as possible.

If it does not affect normal use:

Steps:

1. Contact our customer service team (by email: service@grandtunnel.com).
2. Provide a description of the damage and include relevant photos or videos.

Resolution:

We will provide repair guidance or an appropriate compensation plan based on the specific situation.

Contact Us:

Customer Service Email: service@grandtunnel.com

Helpful Tips

To process your issue efficiently, please prepare the following information:

- Order details (order number, purchase platform, purchase date).
- Clear photos or videos.
- We are committed to providing quick and professional solutions, no matter the size of the issue, to ensure your satisfaction.

Thank you for your trust and support!
We hope you enjoy using our product!

Safety and Care Advice



Important:

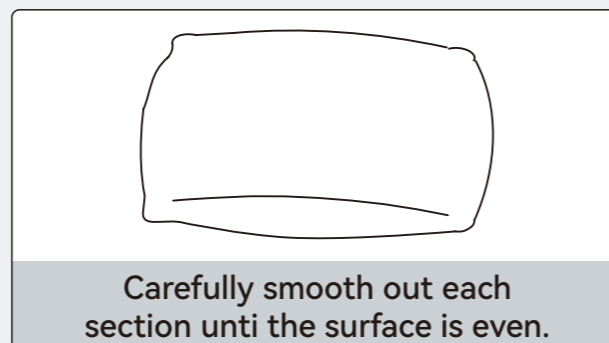
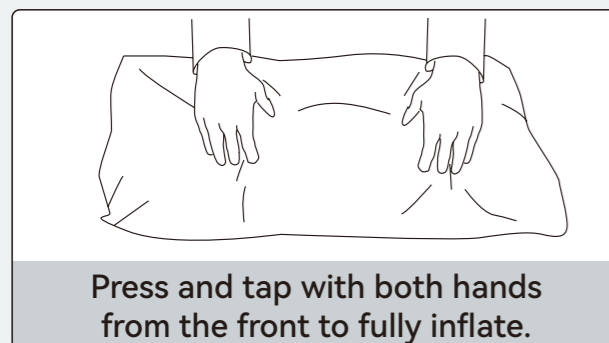
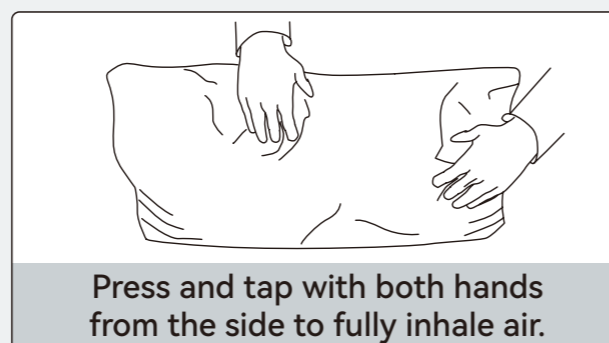
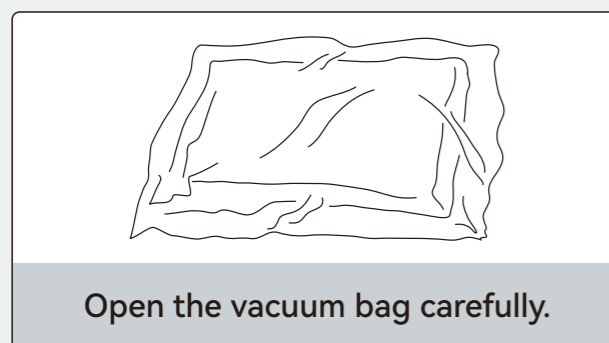
Please read these instructions fully before starting assembly.

Thanks for your purchase.

Before assembling, please follow the instructions to check if all the spare parts and screws are intact.

- Considering the size and weight of the sofa, we recommend 1 adult to assemble the sofa, on a carpeted or padded area, in the room that it is intended for. Approximate assembly time: 30 minutes.
- Please do not throw away any of the packaging or the instruction until all the components and hardware have been checked and the furniture is fully assembled. Please ensure that the packaging is disposed in a safe and environmentally friendly way.
- Keep all components and packaging out of reach of children or animals to avoid the risk of choking or suffocation.
- Please do not take off the cover, and do not wash.

Your cushions come vacuum packed and sealed for shipping. To restore the cushion's original shape, follow the steps below.

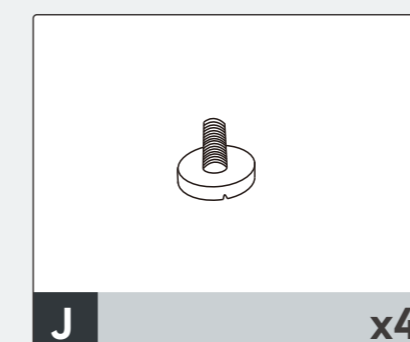
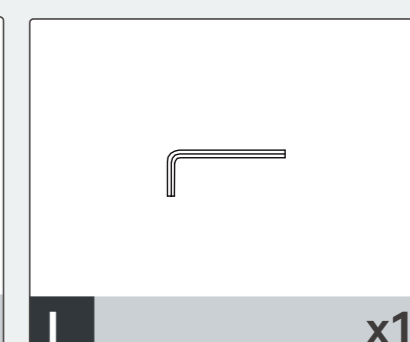
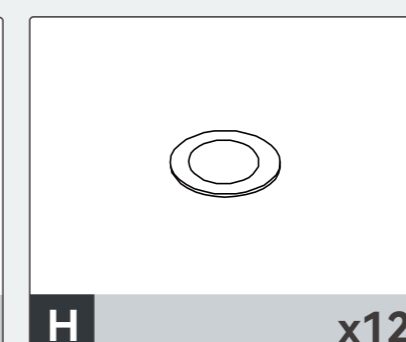
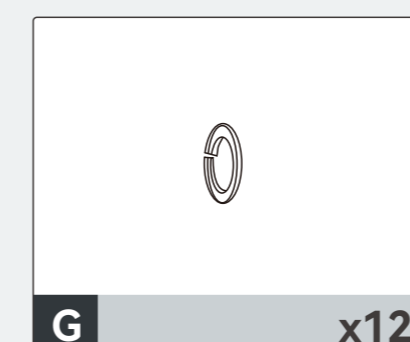
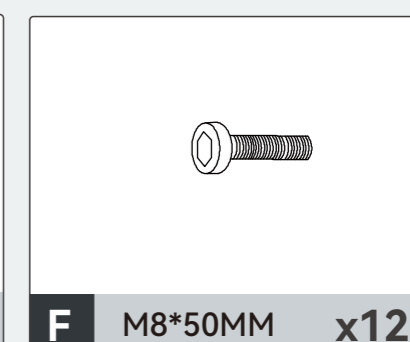
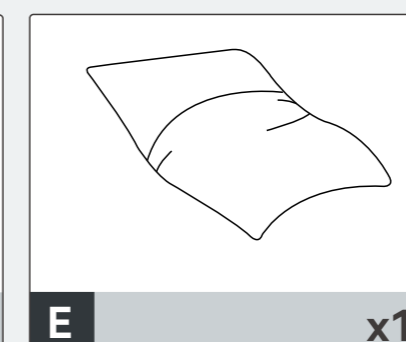
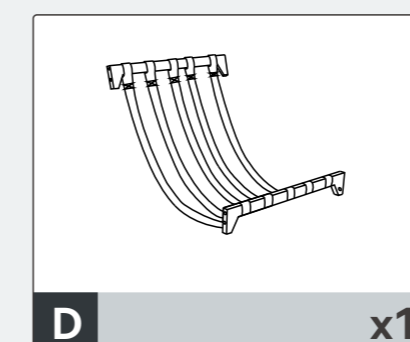
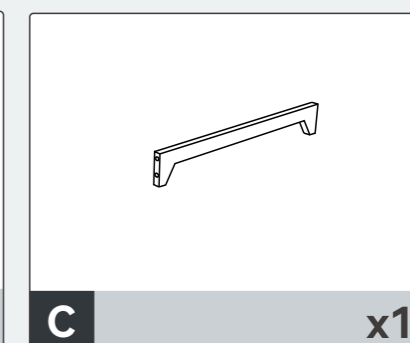
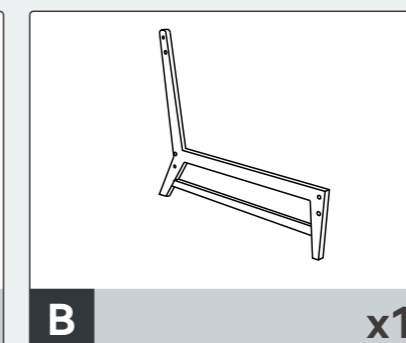
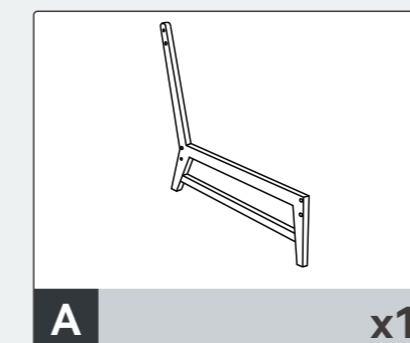


After packing up, place them somewhere dry and ventilated.

After about 72-96 hours, it can be restored to the best-use condition.



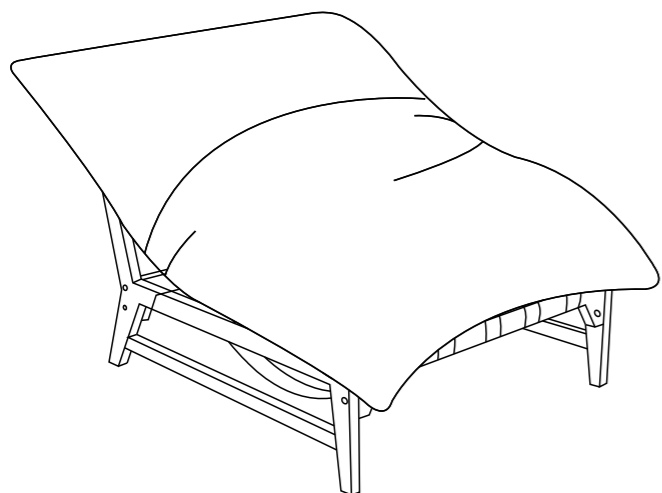
Parts List





Assembly Instructions

Important : Please read these instructions fully before starting assembly.



Note :

Before starting assembly, determine where the sofa will be placed and the orientation you want it to be.



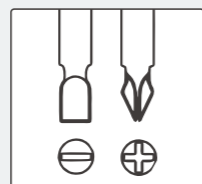
1 people needed



Work gloves



Tape measure



Other Tools Required
Phillips Screwdriver
(Not Included)

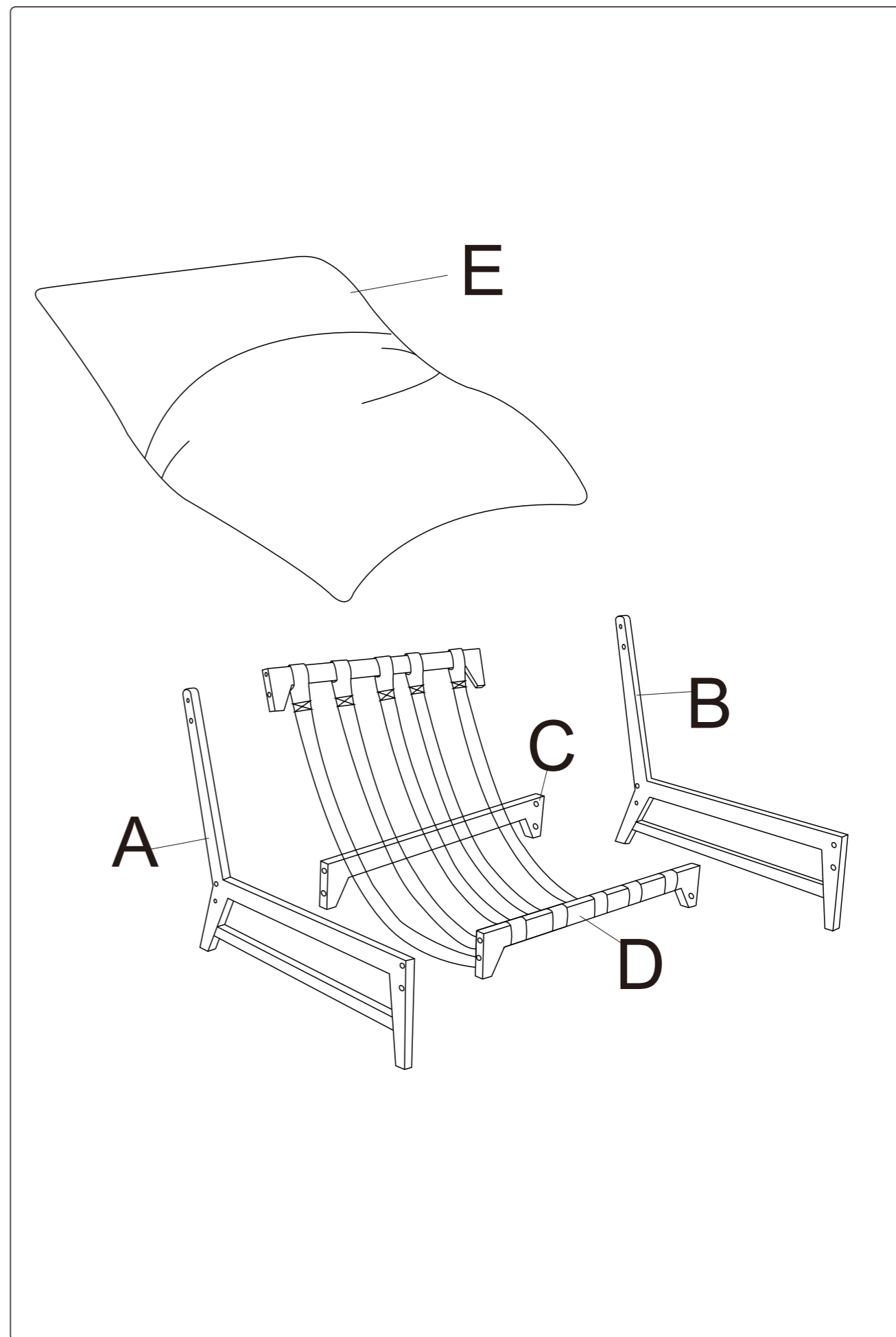
Simple Assembly Steps

1. Read the manual carefully.
2. Check all parts and hardware.
3. Prepare necessary tools.
4. Have at least 1 adult for assembly.

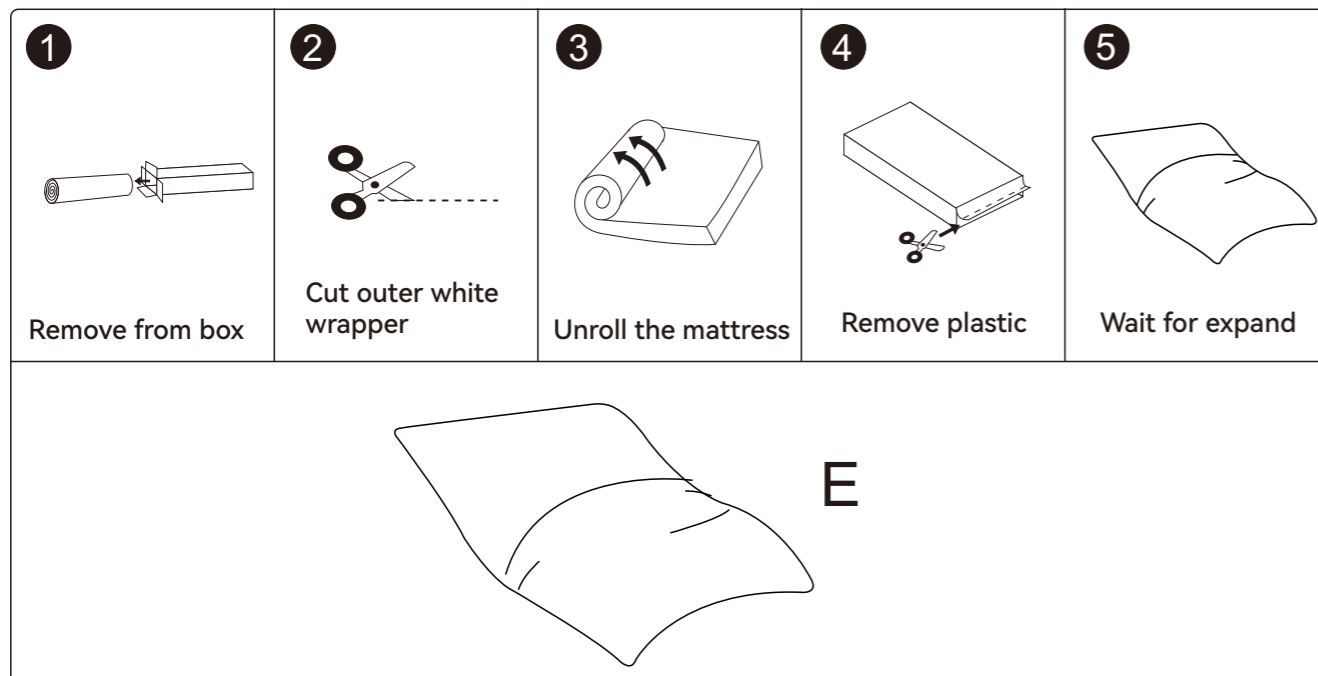
Please follow the instructions and use a sanitary napkin to protect the product during your assembly process.

Note:

1. The assembly should be done on a flat surface to maintain balance.
 2. Do not tighten the screws before the assembly is complete.
- To make the assembly process easier and better, 1 adult is needed.

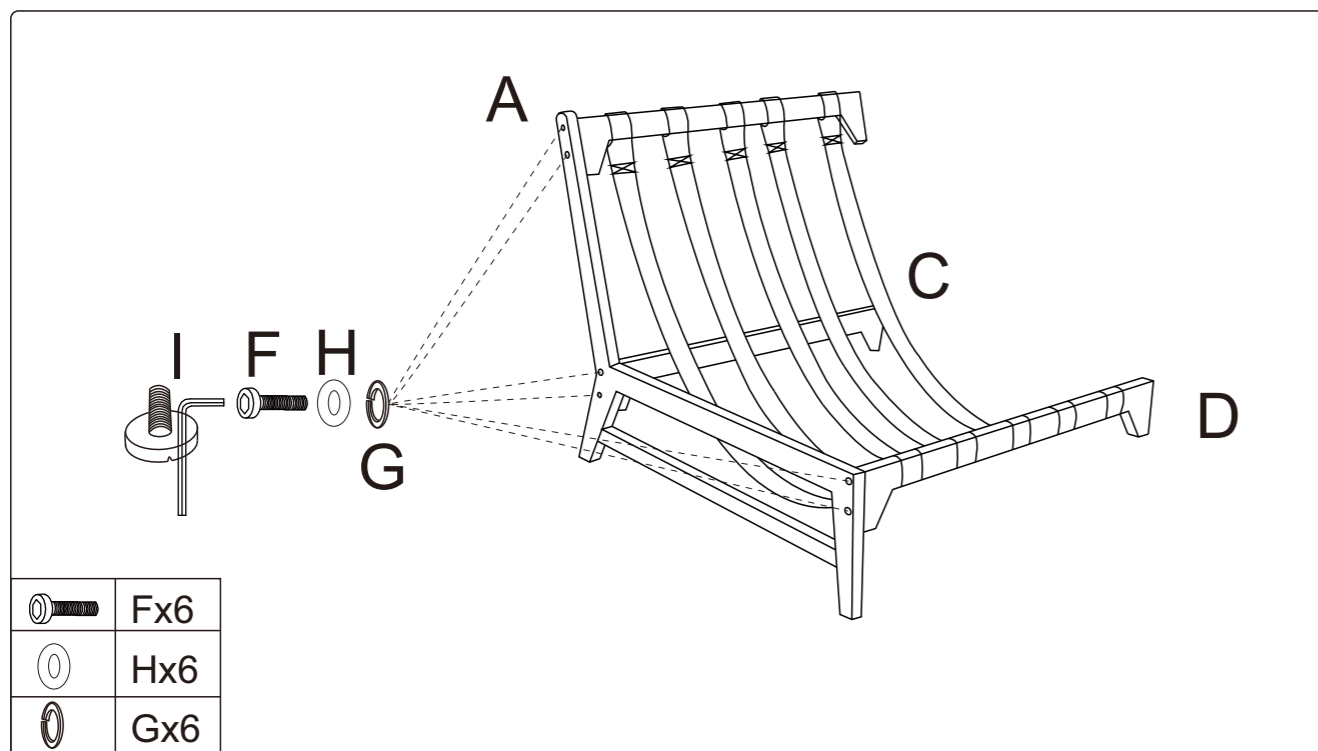


Step 1



Unpack the compressed package as shown in the illustration.

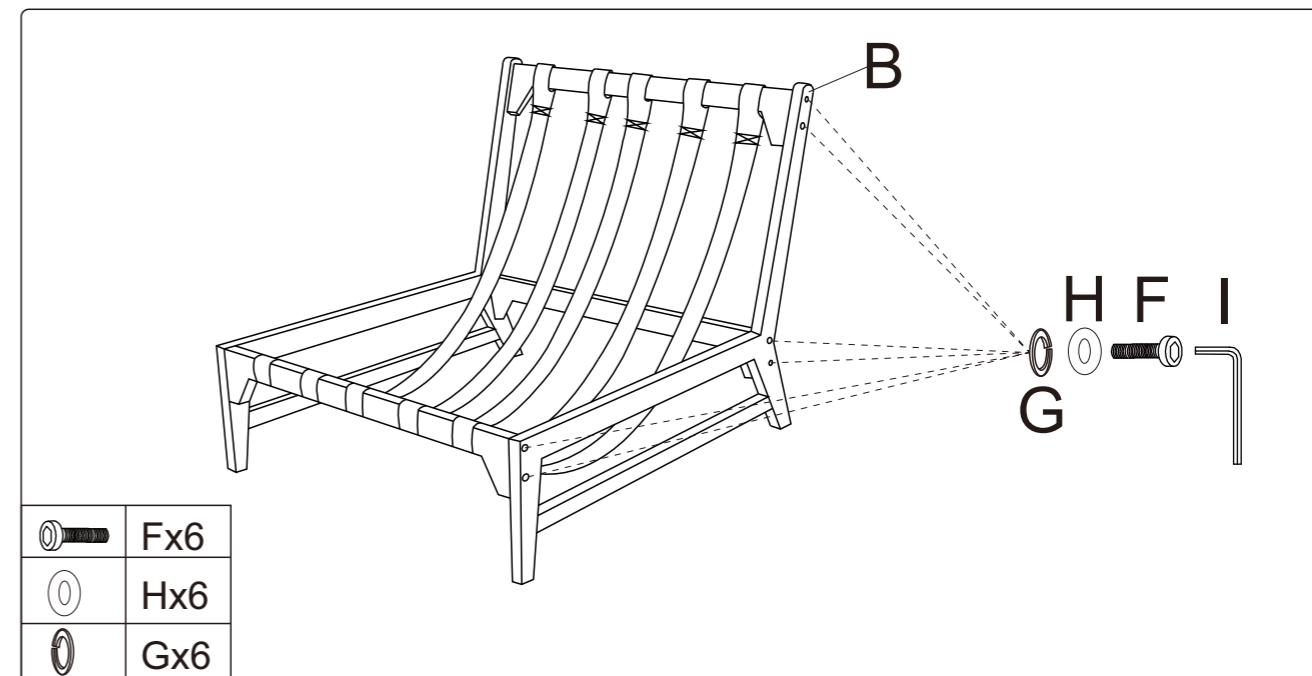
Step 2



Attach crossbars C and D to part A using screw F with spring washer G and flat washer H.

Note: Insert all screws loosely first, then tighten them all securely once everything is aligned.

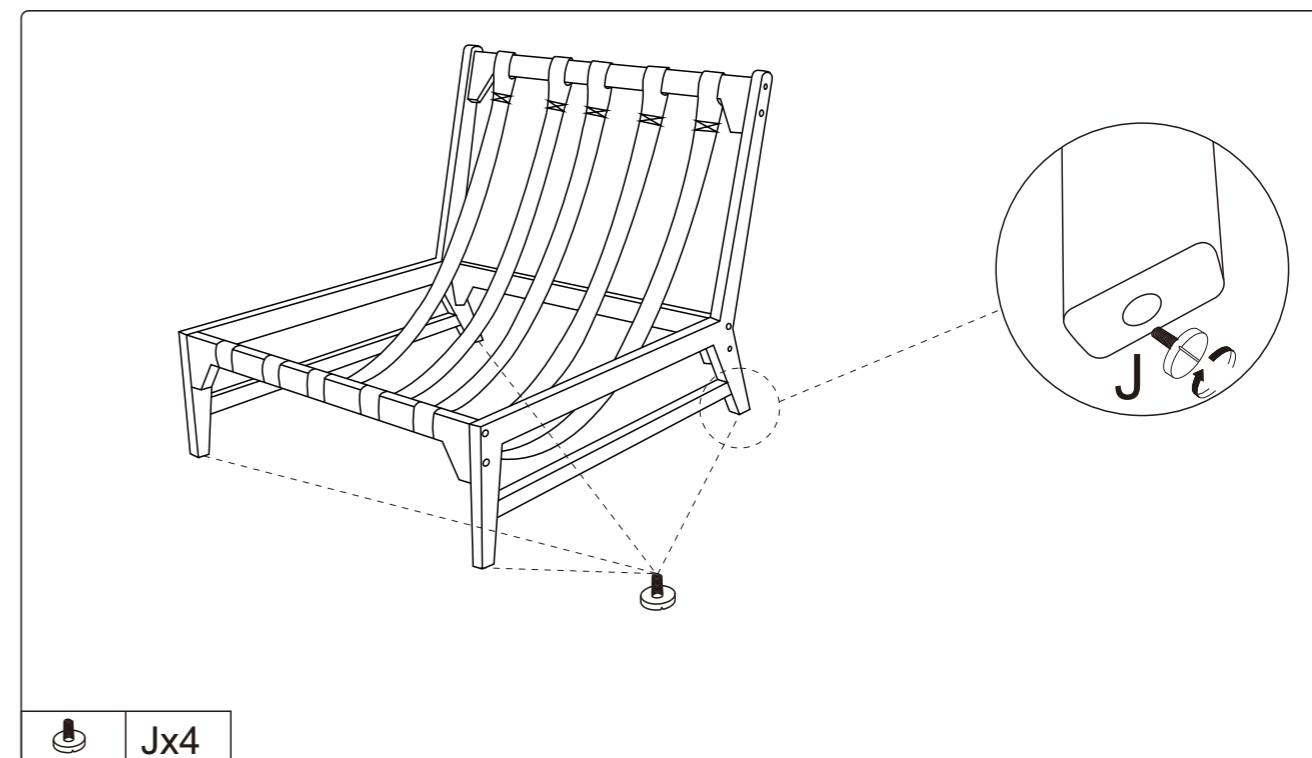
Step 3



Attach crossbars C and D to part B using screw F with spring washer G and flat washer H.

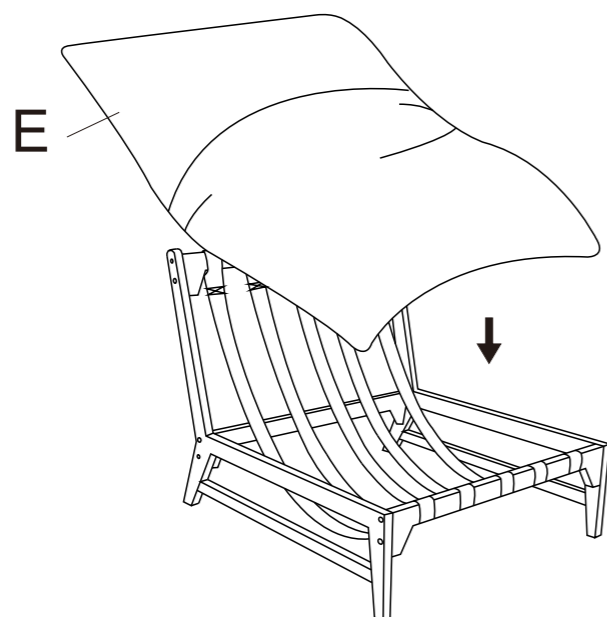
Note: Insert all screws loosely first, then tighten them all securely once everything is aligned.

Step 4



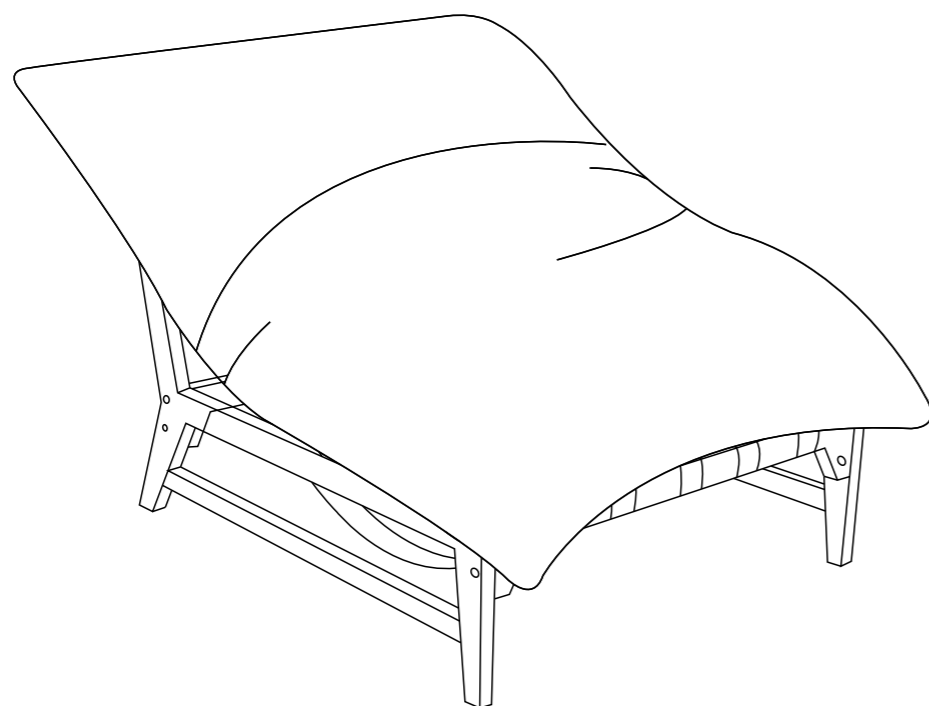
If the frame feels uneven, adjust by tightening or loosening the leveling feet at the bottom.

Step 5



Place the cushion E onto the seat frame.

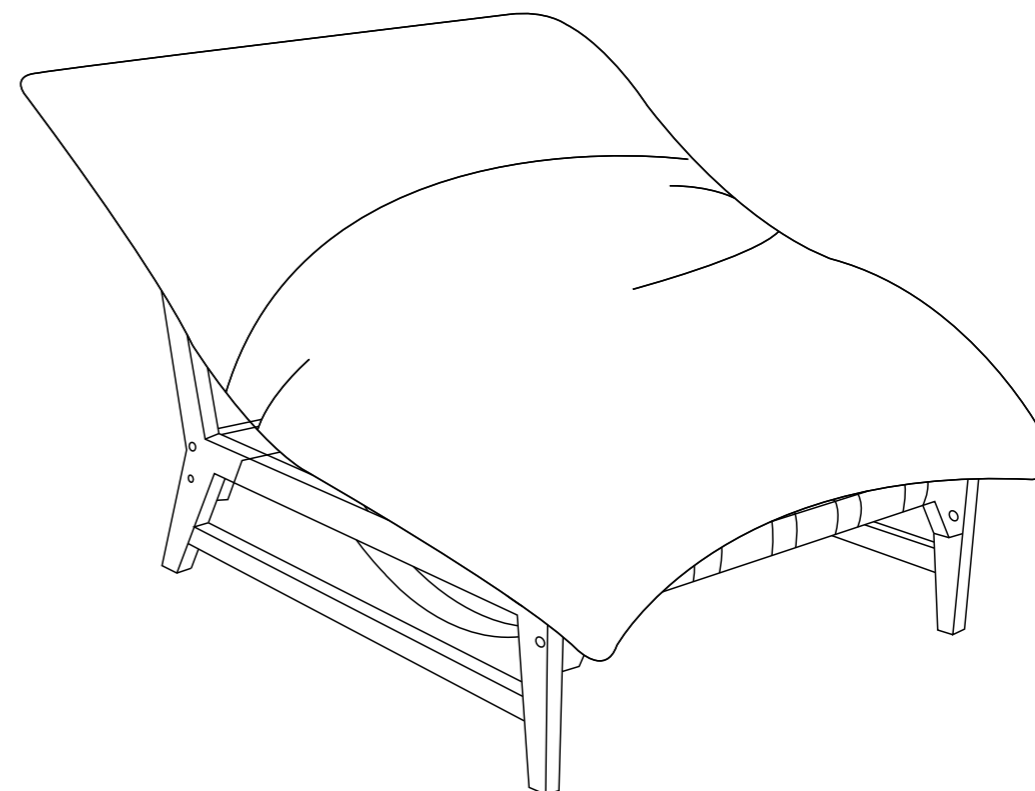
Step 6



Assembly complete.



Maintenance

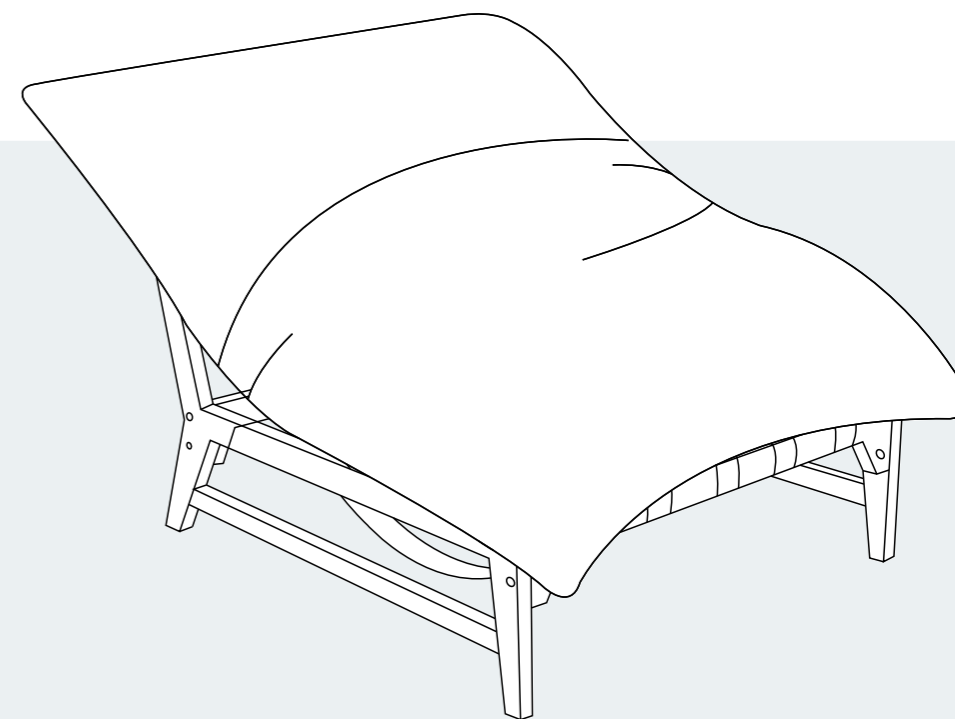


1. Keep a gap of 0.5-1 cm between the wall part of the sofa and the wall.
2. Avoid direct sunlight, preferably placed in a place that can avoid sunlight, or use translucent tulle curtains to block the sun.
3. Vacuum at least once a week, paying particular attention to removing dust accumulation between fabric structures.
4. Sofa cushions are turned over once a week to evenly distribute wear.
5. If stained, use a clean cloth dipped in water to wipe. In order to avoid leaving marks, it is best to wipe from the periphery of the stain. Velvet furniture should not be dipped in water and should use a dry cleaning agent.
6. All cloth covers and bushings should be dry-cleaned, not washed, not bleached.
7. If you find loose thread, do not tear it with your hand; it is best to cut the thread neatly with scissors.

Sofá

Instrucciones de ensamblaje - Por favor, guarde este documento para futuras referencias.

Si encuentra cajas faltantes, piezas dañadas o escasez de accesorios, por favor contacte inmediatamente al equipo de servicio al cliente del canal de compra. Resolveremos el problema lo más rápido posible.



CONTÁCTENOS

- **Correo electrónico:** service@grandtunnel.com
Para recibir asistencia más rápidamente, por favor proporcione

LA SIGUIENTE INFORMACIÓN:

- Número de pedido
- Plataforma de compra
- Fecha de compra
- Descripción detallada del problema junto con fotos (si corresponde)

Importante - Por favor, lea estas instrucciones cuidadosamente antes de comenzar la instalación.

SKU:
BG11MS-1C0A0
BG11MS-1C0B0

V1.0

EN Pages 01-12

ES Páginas 13-26

| Sofá

Antes del Ensamblaje



¡Gracias por elegir nuestro producto!

Para garantizar un proceso de instalación sin problemas, lea cuidadosamente esta guía para familiarizarse con las herramientas, materiales y pasos de instalación necesarios.

Siga las secciones correspondientes para evitar cualquier daño causado por una instalación incorrecta, y asegúrese de revisar todas las pautas de operación y seguridad para los procedimientos de instalación correctos.

Aviso sobre el Embalaje:

Si encuentra cajas faltantes, piezas dañadas o escasez de accesorios, comuníquese de inmediato con el servicio de atención al cliente del canal de compra.

Resolveremos el problema lo antes posible.

Información de Instalación

- Toda la información en esta guía se basa en el estado del producto al momento de la impresión. Nos reservamos el derecho de modificar las características del producto, su embalaje o disponibilidad sin previo aviso.
- Antes de instalar el mueble, asegúrese de que se hayan completado todas las preparaciones eléctricas o ambientales necesarias.
- Este manual contiene instrucciones importantes sobre instalación, limpieza y mantenimiento. Léalo cuidadosamente y guárdelo para futuras referencias.

Lista de Verificación Pre-Instalación

1. Inspeccione cuidadosamente el nuevo producto en busca de daños o defectos.
2. Asegúrese de que la instalación se realice en una superficie limpia y plana para mantener el equilibrio y estabilidad.
3. Evite la exposición prolongada del producto a ambientes húmedos o luz solar directa.
4. Maneje con cuidado durante la instalación. Utilice materiales protectores (por ejemplo, cojines suaves) para evitar arañazos.
5. Para cualquier pregunta o soporte técnico, consulte la guía de servicio al cliente y comuníquese con el servicio al cliente del vendedor.

Recomendaciones de Uso y Mantenimiento

1. Limpie el mueble regularmente para mantener la higiene y prevenir el crecimiento de bacterias. Use un paño húmedo escurrido para evitar rayar la terminación.
2. Evite el contacto con líquidos corrosivos ácidos o alcalinos.
3. No utilice piezas de repuesto no autorizadas. Para obtener piezas de repuesto, contáctese al fabricante o distribuidor.
4. No lave ni enjuague ninguna parte de este producto con agua.



Advertencias de Seguridad

1. Etiquetas de Advertencia:

No retire las etiquetas de advertencia del producto o la embalaje, y siempre siga las instrucciones relacionadas.

2. Inspecciones Regulares:

Verifique regularmente todas las partes del producto para asegurarse de que estén correctamente instaladas, sin daños, y de que todos los conectores estén ajustados firmemente.

3. Uso Seguro:

No juegue sobre o debajo del sofá, y evite estrictamente saltar u otras acciones que puedan dañar el sofá o a los usuarios.

4. Peligro de Cuerdas:

No adjunte cuerdas, ganchos, correas u otros objetos no previstos a ninguna parte del producto.

5. Conservación de la Guía:

Conservar este manual para futuras referencias.

6. Responsabilidad de Supervisión:

La seguridad es una responsabilidad compartida entre el fabricante y el usuario. Siempre siga las pautas de seguridad al utilizar el producto.

Exención de responsabilidad

Nos comprometemos a proporcionar productos seguros y confiables. Si tiene alguna pregunta sobre este producto o necesita soporte adicional, comuníquese con nuestro equipo de servicio al cliente. Estamos aquí para ayudarlo.

Guía de Servicio al Cliente



¡Gracias por elegir nuestro producto! Estamos comprometidos a brindarle un servicio excelente. Si encuentra piezas faltantes, daños en el embalaje o daños en el producto después de recibir todos los paquetes, siga los pasos a continuación para contactar rápidamente a nuestro equipo de atención al cliente. Haremos todo lo posible para resolver su problema.

1. Piezas Faltantes

Verificar las Piezas:

1. Consulte la “Lista de Piezas” en el manual para verificar el nombre, las especificaciones y la cantidad de las piezas faltantes.
2. Tome una foto clara de la lista de piezas y marque las piezas faltantes con información detallada, por ejemplo: “Faltan 5 piezas de tornillos M6×30mm.”

Contáctenos:

Por Correo Electrónico:

Envíe un correo electrónico a service@grandtunnel.com con el asunto “Problema de Piezas Faltantes.” Incluya lo siguiente en el correo:

- Una descripción de las piezas faltantes y una foto de la lista de piezas.
- Detalles del pedido (número de orden, plataforma de compra, fecha de compra).

2. Daños en el Producto o Embalaje

Si afecta el uso normal

Pasos:

1. Tome fotos o videos claros que muestren las partes dañadas y el alcance del daño (se recomienda capturar imágenes desde múltiples ángulos).
2. Envíe las fotos/videos junto con los detalles del pedido al correo service@grandtunnel.com, con el asunto “Problema de Daño en el Producto.”

Solución:

Después de la verificación, organizaremos el envío de una pieza de reemplazo, el cambio del producto o el reembolso lo más rápido posible.

Si no afecta el uso normal:

Pasos:

1. Contacte a nuestro equipo de atención al cliente (por correo electrónico: service@grandtunnel.com).
2. Proporcione una descripción del daño e incluya fotos o videos relevantes.

Solución:

Le proporcionaremos orientación para la reparación o un plan de compensación adecuado según la situación específica.

Contáctenos:

Correo de Atención al Cliente: service@grandtunnel.com

Consejos Útiles

Para procesar su solicitud de manera eficiente, por favor tenga preparada la siguiente información:

- Detalles del pedido (número de orden, plataforma de compra, fecha de compra).
- Fotos o videos claros.
- Estamos comprometidos a brindarle soluciones rápidas y profesionales, sin importar el tamaño del problema, para garantizar su satisfacción.

¡Gracias por su confianza y apoyo!

¡Esperamos que disfrute de nuestro producto!

Consejos de Seguridad y Cuidado



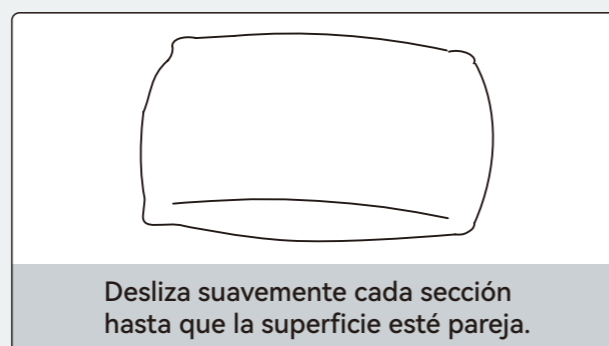
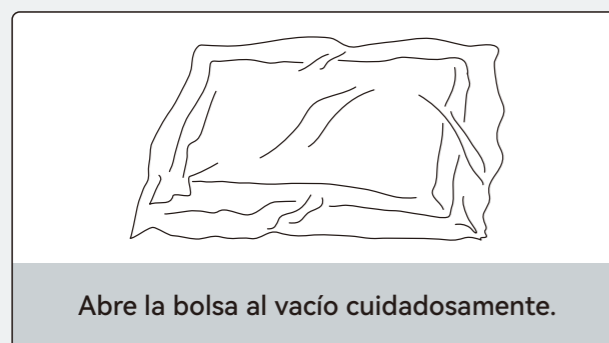
Importante : Por favor, lee estas instrucciones completamente antes de comenzar la ensamblaje.

Gracias por tu compra.

Antes de ensamblar, sigue las instrucciones para verificar si todas las piezas de repuesto y tornillos están en buen estado.

- Teniendo en cuenta el tamaño y el peso del sofá, recomendamos que 1 adulto lo arme en un área alfombrada o acolchada, en la habitación donde se vaya a utilizar. Tiempo aproximado de montaje: 30 minutos.
- No tires ninguna de la embalaje ni las instrucciones hasta que todos los componentes y hardware hayan sido verificados y el mueble esté completamente ensamblado. Asegúrate de que la embalaje sea desechada de manera segura y amigable con el medio ambiente.
- Mantén todos los componentes y la embalaje fuera del alcance de niños o animales para evitar el riesgo de asfixia o ahogamiento.
- No retires la cubierta, y no laves.

Tus cojines vienen empaquetados al vacío y sellados para el envío. Para restaurar la forma original del cojín, sigue los pasos a continuación.

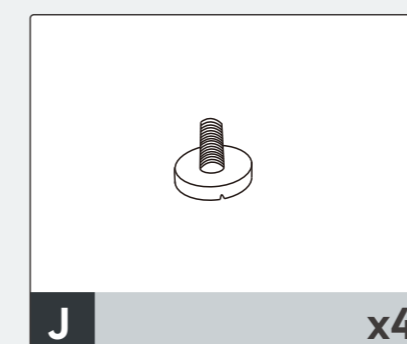
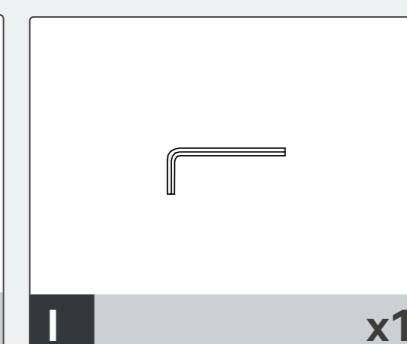
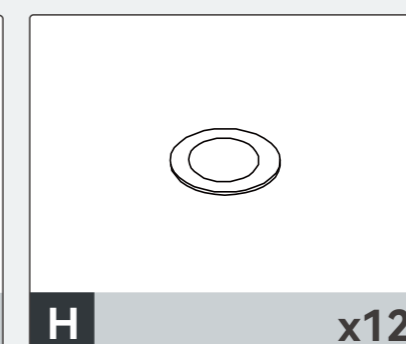
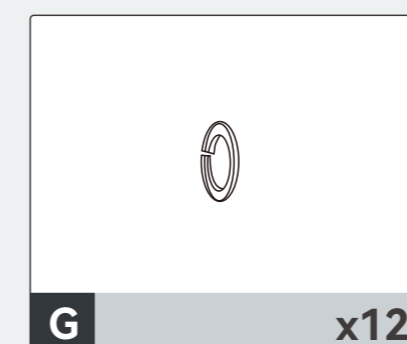
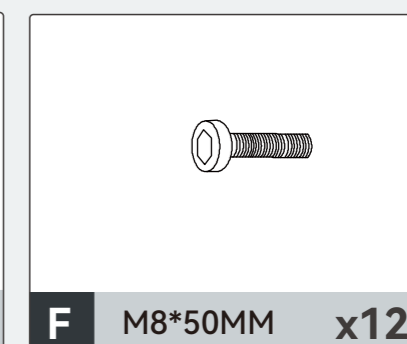
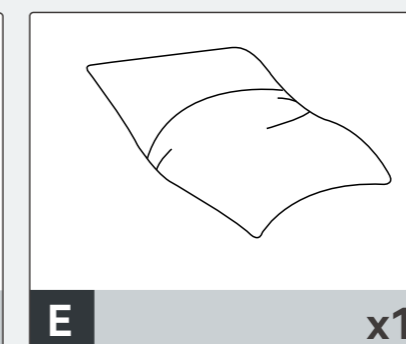
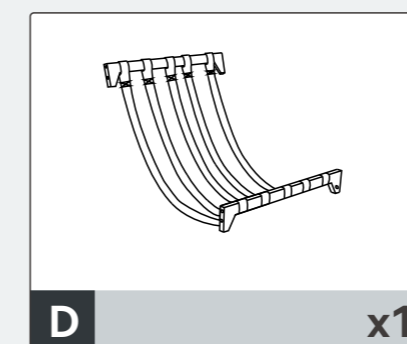
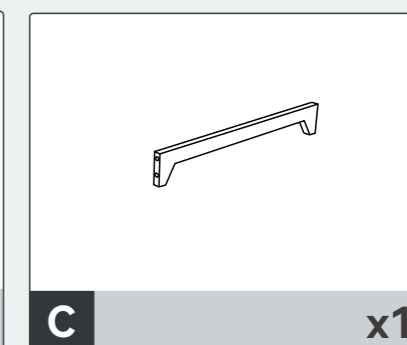
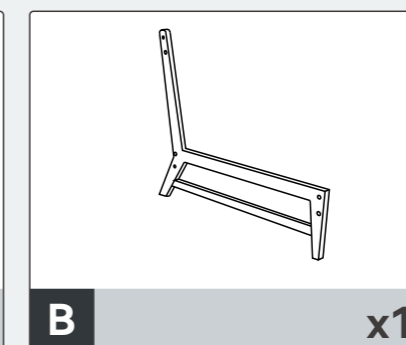
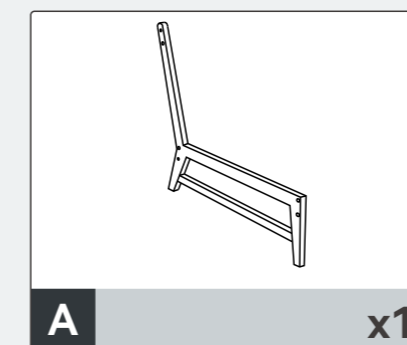


Después de empacar, colócalos en un lugar seco y ventilado.

Después de aproximadamente 72-96 horas, se puede restaurar a la mejor condición de uso.



Lista de Piezas

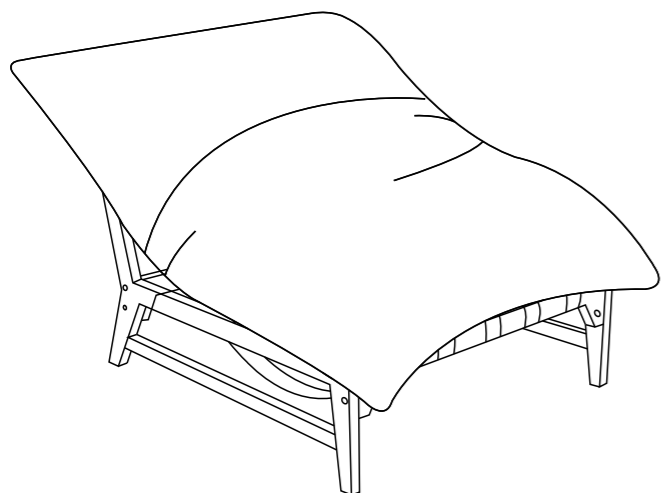




Instrucciones de Ensamblaje



Importante : Por favor, lee estas instrucciones completamente antes de comenzar el ensamblaje.



Nota :

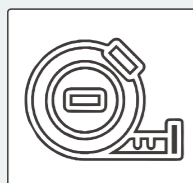
Antes de comenzar el ensamblaje, determina dónde se colocará el sofá y la orientación que deseas.



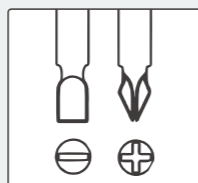
Se necesitan 1 persona



Guantes de trabajo



Cinta métrica



Otras herramientas requeridas
Destornillador Phillips
(No incluido)

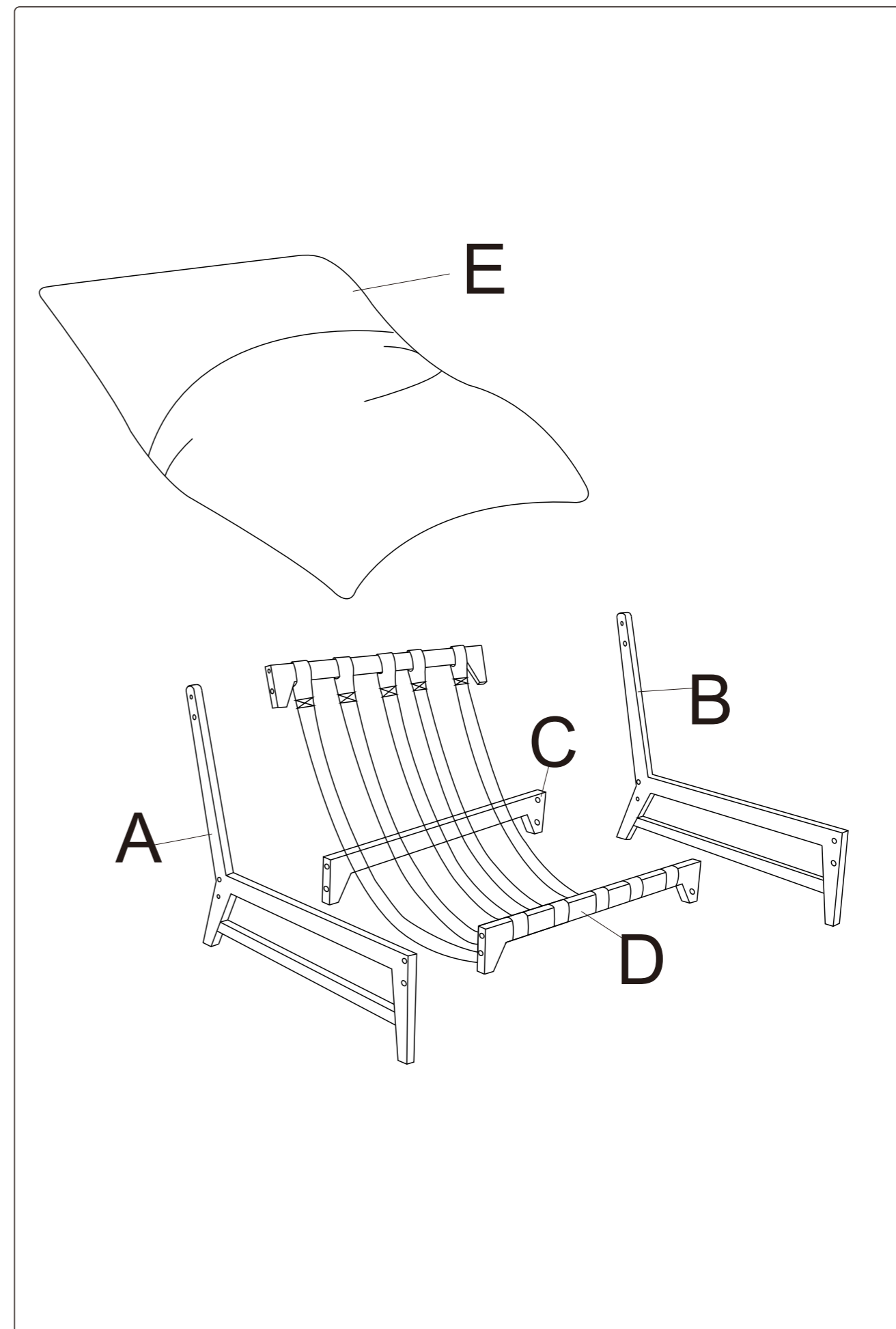
Pasos Simples de Ensamblaje

1. Lee el manual cuidadosamente.
2. Verifica todas las partes y el hardware.
3. Prepara las herramientas necesarias.
4. Se requiere al menos 1 adulto para el montaje.

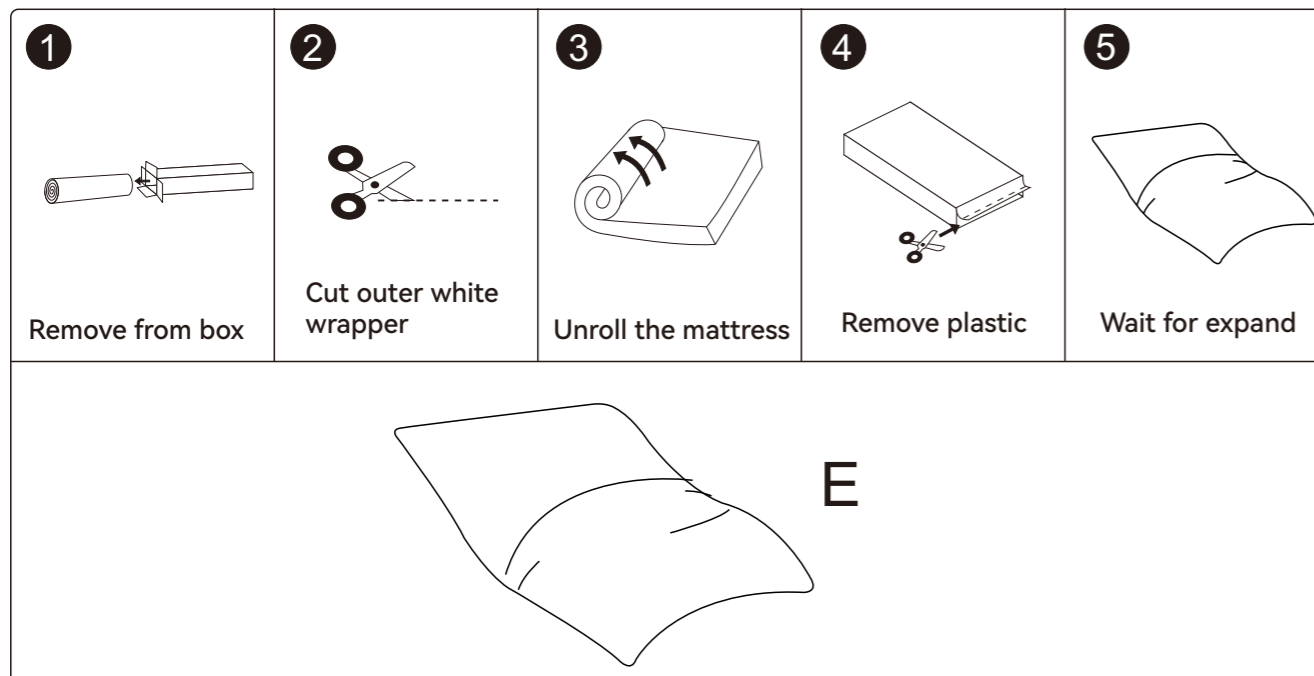
Sigue las instrucciones y utiliza un paño limpio para proteger el producto durante el proceso de ensamblaje.

Nota:

1. El ensamblaje debe realizarse en una superficie plana para mantener el equilibrio.
 2. No aprietes los tornillos antes de que el ensamblaje esté completo.
- Para facilitar y mejorar el proceso de montaje, se necesita 1 adulto.

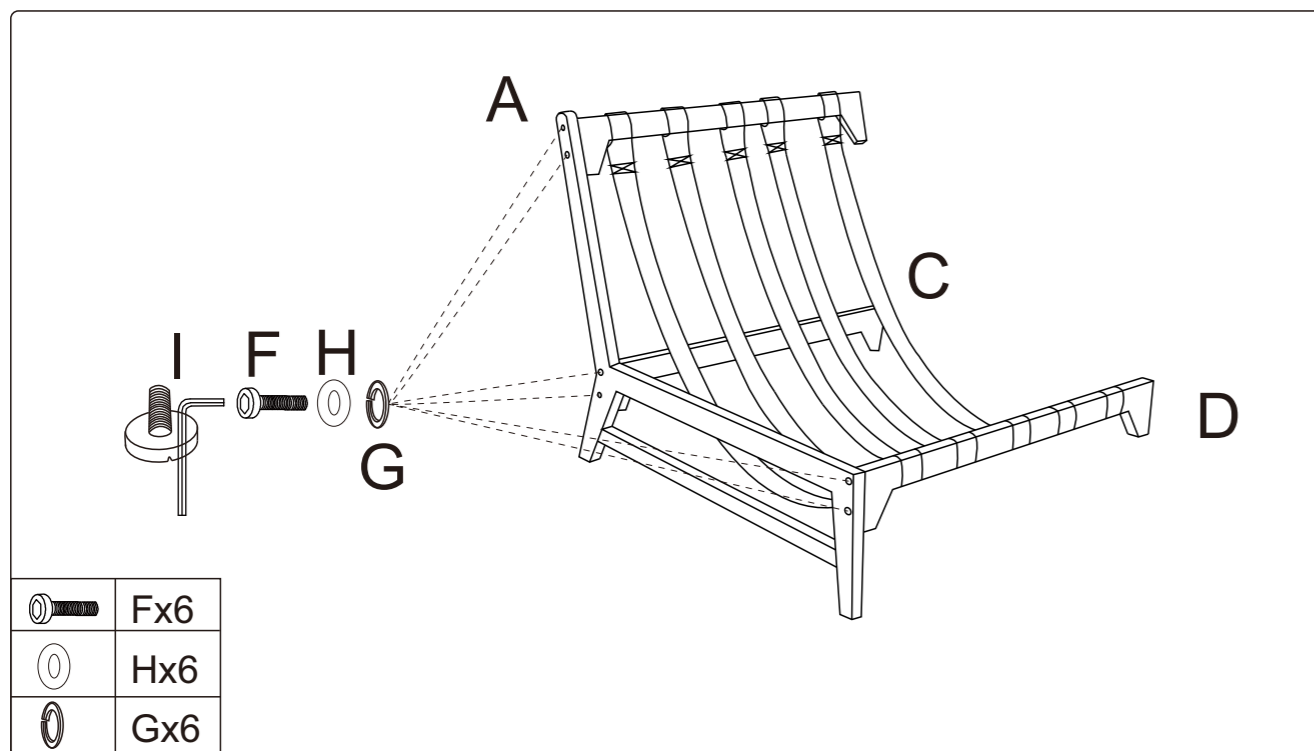


Paso 1



Desempaque el paquete comprimido como se muestra en la ilustración.

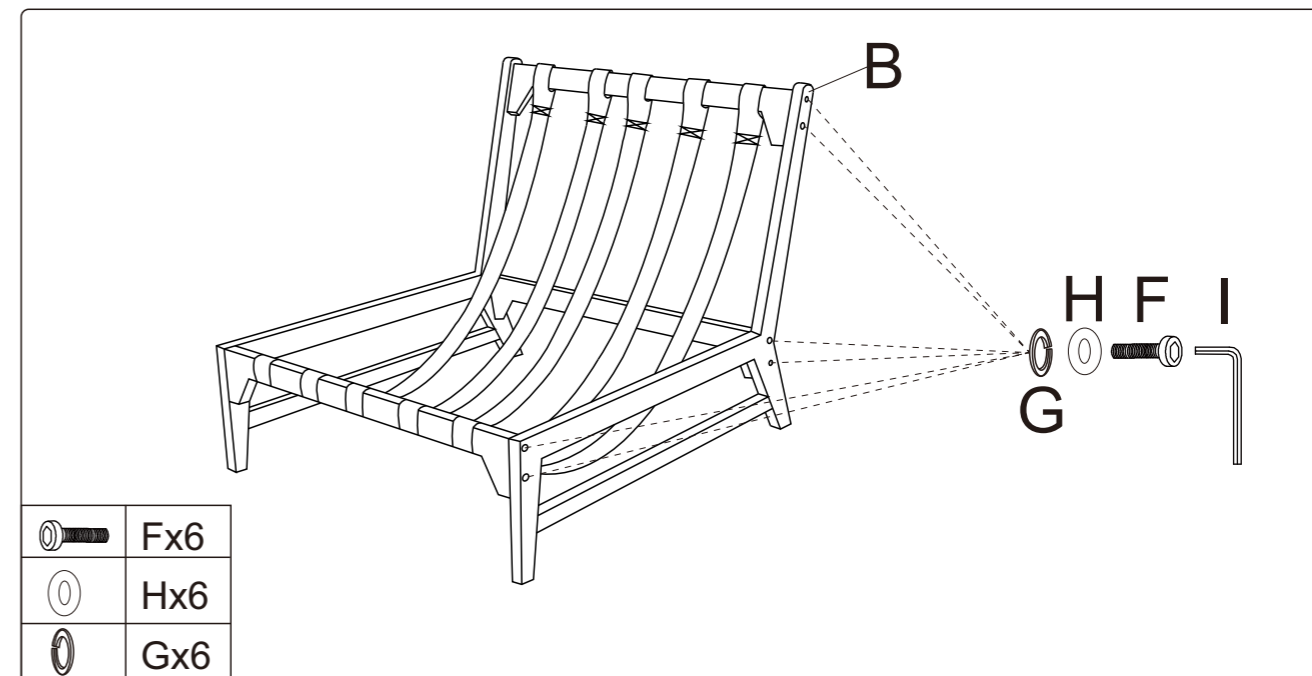
Paso 2



Fije las barras transversales C y D a la parte A usando el tornillo F con la arandela elástica G y la arandela plana H.

Nota: Inserte todos los tornillos de forma suelta primero, luego apriételes firmemente una vez que todo esté alineado.

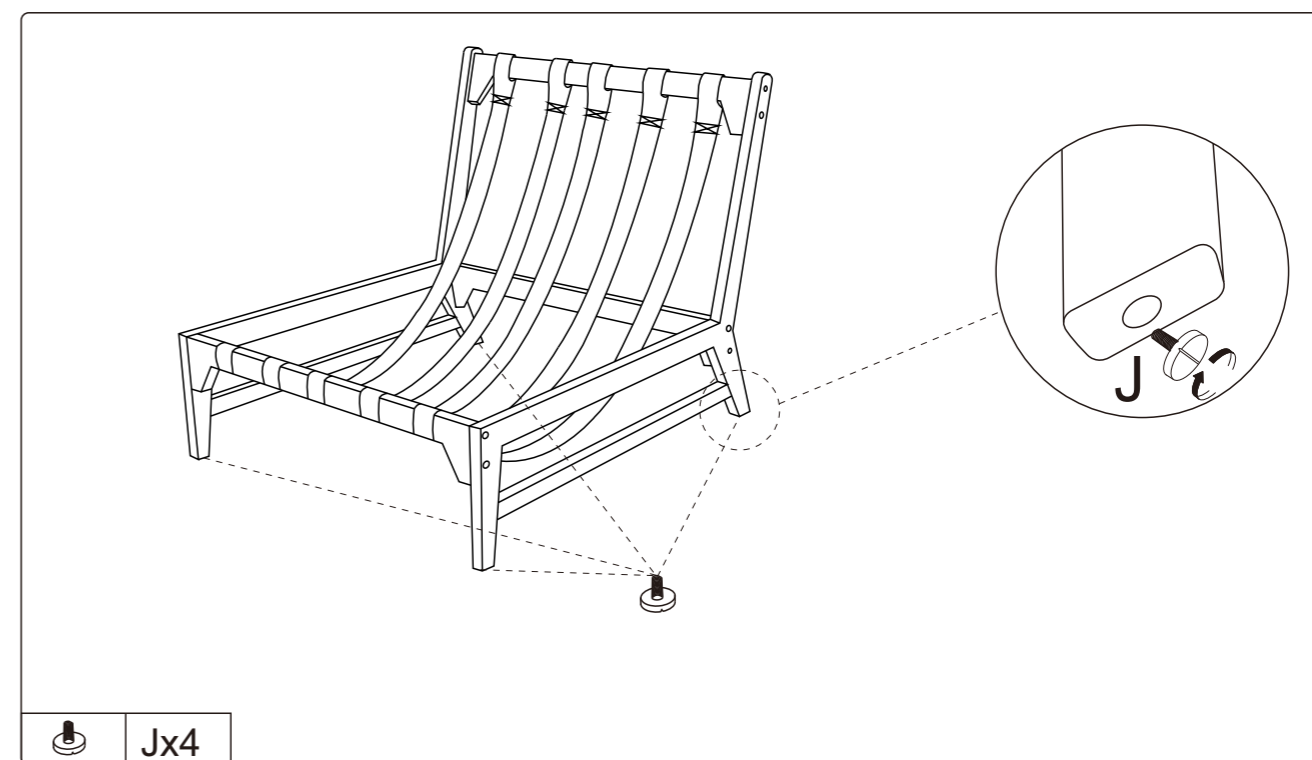
Paso 3



Fije las barras transversales C y D a la parte B usando el tornillo F con la arandela elástica G y la arandela plana H.

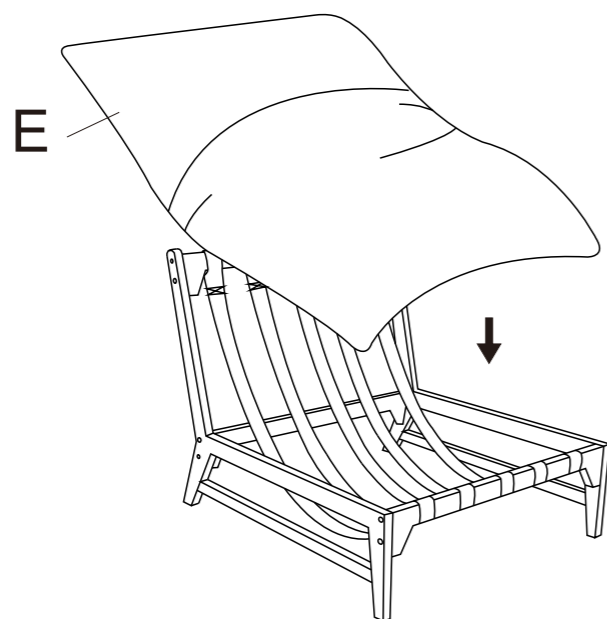
Nota: Inserte todos los tornillos de forma suelta primero, luego apriételes firmemente una vez que todo esté alineado.

Paso 4



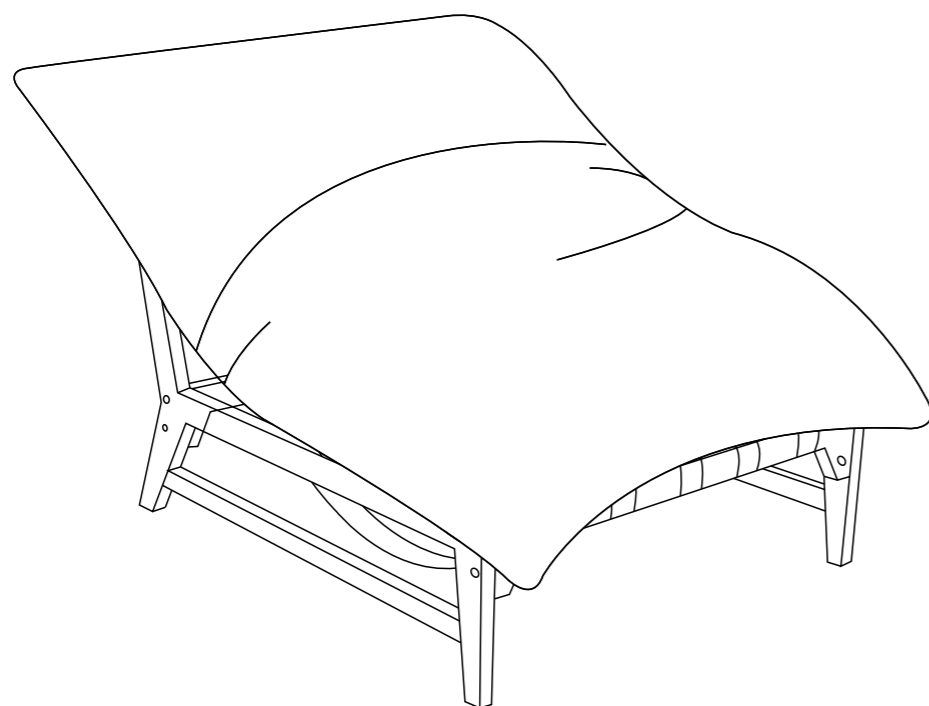
Si el marco se siente desnivelado, ajústelo apretando o aflojando las patas niveladoras en la parte inferior.

Paso 5



Coloque el cojín E sobre el marco del asiento.

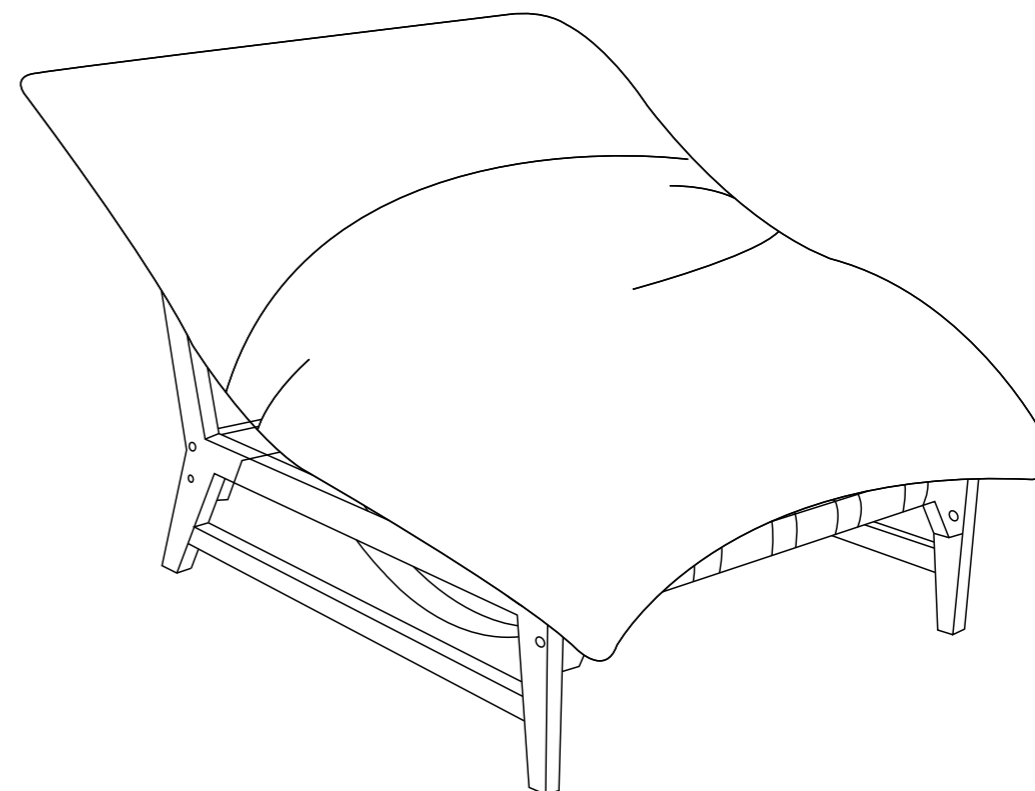
Paso 6



Montaje completo.



Mantenimiento



1. Mantén un espacio de 0,5 a 1 cm entre la parte trasera del sofá y la pared.
2. Evita la luz solar directa; lo ideal es colocarlo en un lugar sin exposición al sol o usar cortinas de tul translúcidas para bloquear la luz.
3. Aspira al menos una vez por semana, prestando especial atención a la eliminación del polvo acumulado entre las estructuras de la tela.
4. Voltea los cojines del sofá una vez por semana para distribuir el desgaste de manera uniforme.
5. Si se mancha, utiliza un paño limpio humedecido en agua para limpiar. Para evitar dejar marcas, lo mejor es limpiar desde la periferia de la mancha hacia el centro. Los muebles de terciopelo no deben mojarse; se recomienda usar un producto de limpieza en seco.
6. Todas las fundas y cubiertas deben limpiarse en seco; no se deben lavar ni blanquear.
7. Si encuentras un hilo suelto, no lo arranques con la mano; lo mejor es cortarlo cuidadosamente con unas tijeras.