

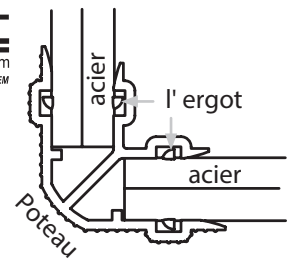
my first garden™

Fun outdoor learning.

AGES
3+





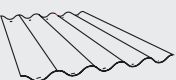

SNAPTITE
World's Easiest Assembly System
UNIQUE PATENTED SYSTEM



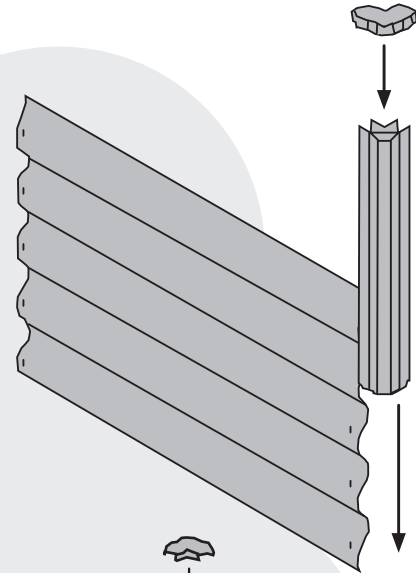
Assurez-vous que toutes les pattes métalliques sur la tôle ondulée panneau aligner avec le PVC rainures de poteau.

Conseils importants

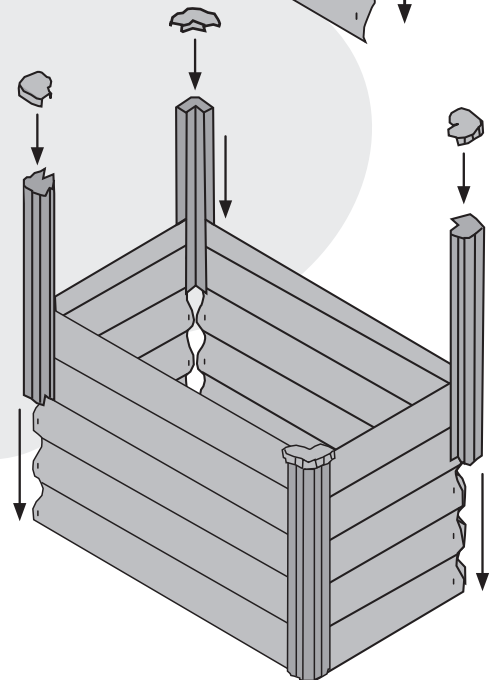
- Certaines pièces peuvent avoir des arêtes vives qu'il est conseillé de porter gants lors du montage
- Des chaussures adaptées sont fortement recommandées
- Déballez le carton puis identifiez et cochez soigneusement tous les pièces par rapport à la liste de contrôle ci-dessous
- Les panneaux ondulés emballés peuvent être difficiles à séparer. Doucement les tapoter sur une surface dure avec leurs ondulations en cours d'exécution verticalement les desserrera facilement
- Avant de remplir votre My First Garden, assurez-vous que tous les composants sont correctement assemblés sur une surface plane

Composante	Description	Qty	Vérifier
	Poteau PVC 90-410	4	
	Capuchon de poteau en PVC 90CAP	4	
	Grand panneau en acier ondulé	2	
	Petit panneau en acier ondulé	2	

1



2



1

Faites glisser le poteau sur la feuille, en vous assurant que les pattes SNAPTITE sont alignés avec les rainures du poteau. Assurer les ondulations s'étendent horizontalement et le côté peint est tourné vers l'extérieur. Gardez le panneau et postez-le directement sur éviter de se coincer. Placez un capuchon de poteau sur le poteau et appliquez fermement pression pour se verrouiller en place.

2

Répétez ce processus jusqu'à ce que tous les panneaux soient joints ensemble! Bien joué! Vous êtes maintenant prêt à remplir votre Mon premier jardin et commencez à grandir.



Conseil durable : Recyclez l'emballage en utilisant comme doublure de lit de jardin. Cela aidera à retenir l'humidité dans le sol et encouragez vos plantes à grandir plus vite!

