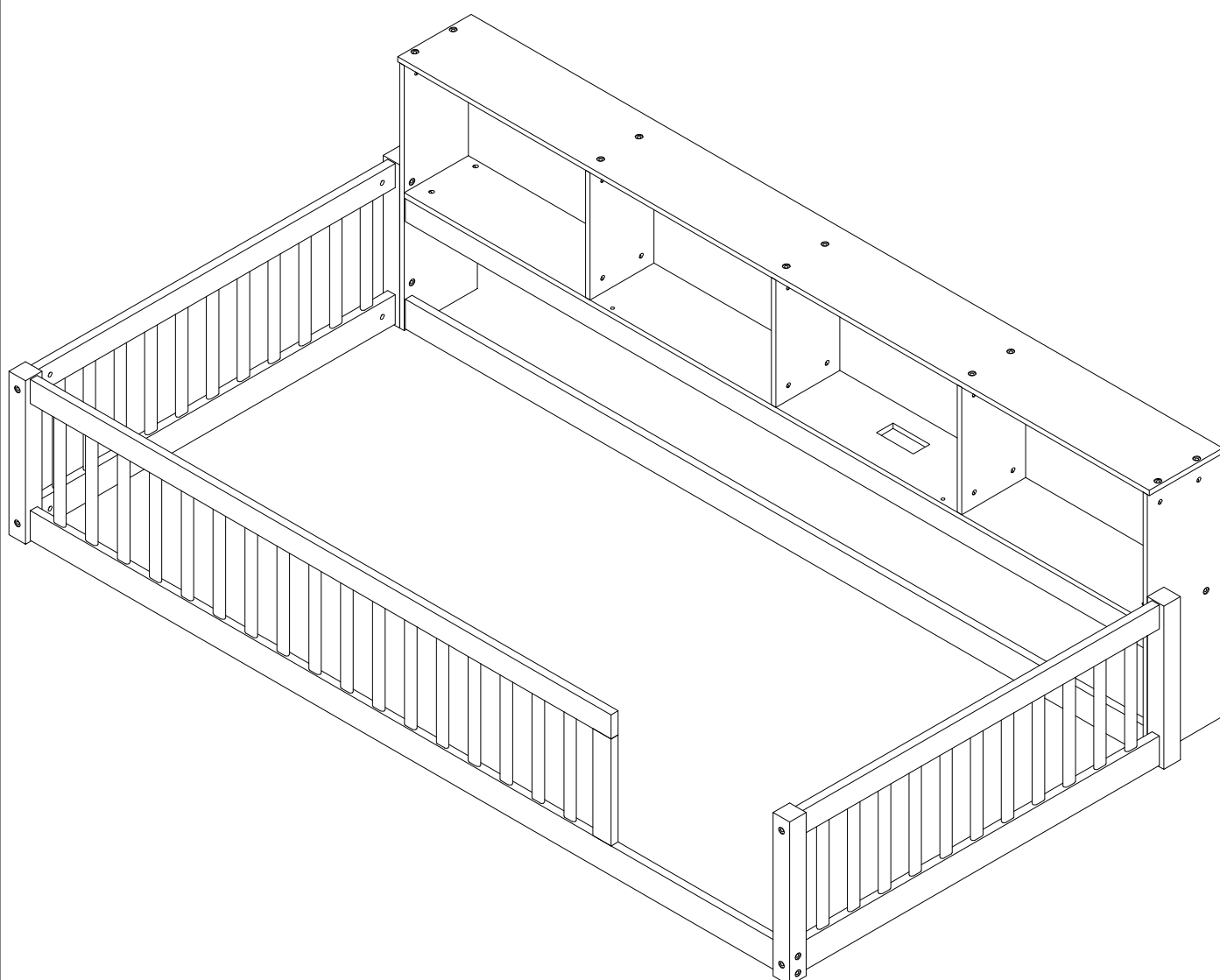


ASSEMBLY INSTRUCTION

Warning: You must read this before continuing

INSTRUCTIONS DE MONTAGE

Attention: Vous devez lire ceci avant de continuer



SAFETY WARNINGS AND GENERAL NOTES:

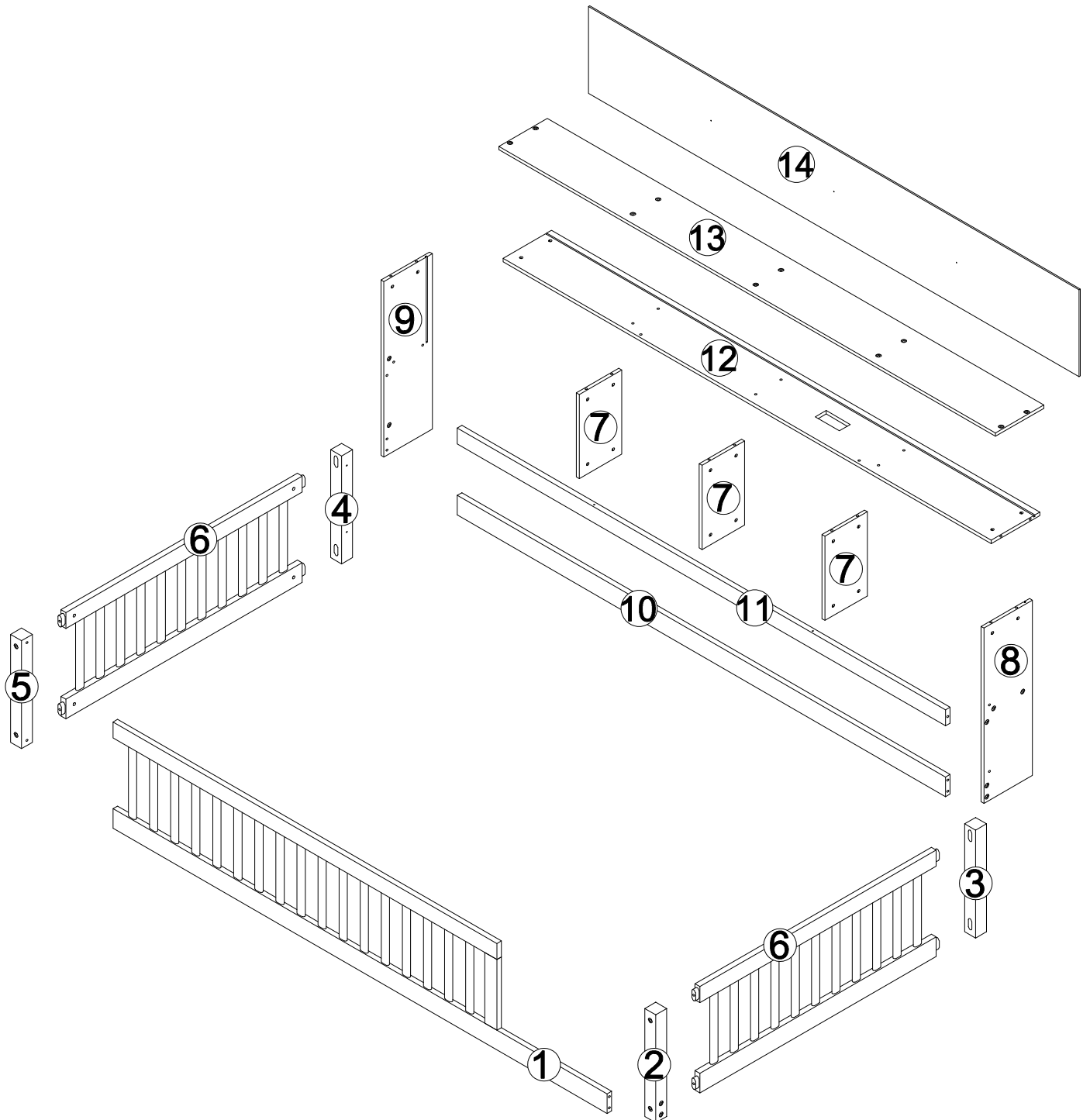
1. Do not use substitute parts. Contact the manufacturer or dealer for replacement parts.
2. Keep these instructions for future reference.
3. We recommend assembling your bed on the shipping carton to protect your floor.
4. Be certain all staples are out of the box before beginning assembly on the shipping carton.
5. Replacement Parts:
Replacement Parts, including additional guardrails, may be obtained from any of our dealers.

AVERTISSEMENTS DE SÉCURITÉ ET REMARQUES GÉNÉRALES :

1. N'utilisez pas de pièces de rechange. Contactez le fabricant ou le revendeur pour les pièces de rechange.
2. Conservez ces instructions pour référence future.
3. Nous vous recommandons d'assembler votre lit sur le carton d'expédition pour protéger votre sol.
4. Assurez-vous que toutes les agrafes sont sorties de la boîte avant de commencer l'assemblage sur le carton d'expédition.
5. Pièces de rechange :
Les pièces de rechange, y compris les garde-corps supplémentaires, peuvent être obtenues auprès de l'un de nos revendeurs

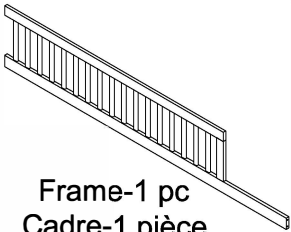




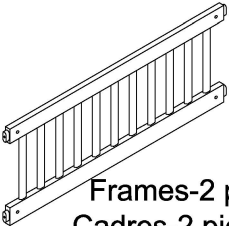
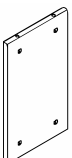


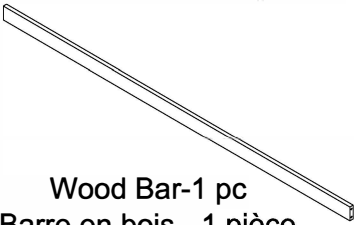
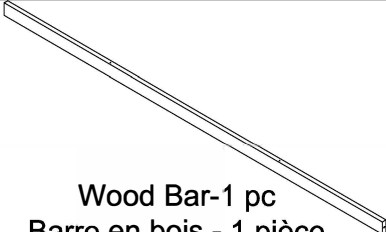
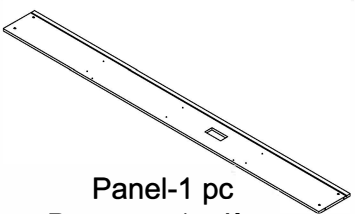
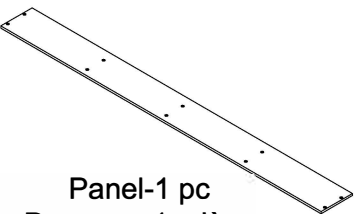
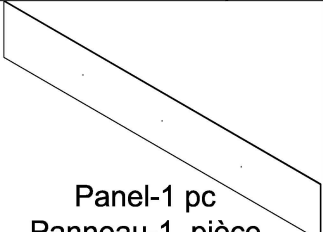
ASSEMBLY INSTRUCTION

INSTRUCTIONS DE MONTAGE



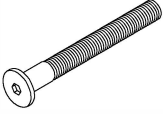

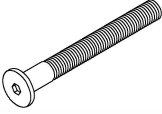
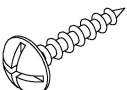
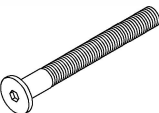

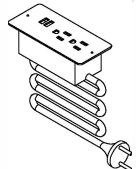


Part List & Hardware List

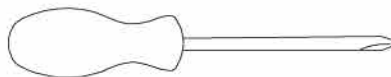
Liste des pièces et liste du matériel

<p>1</p>  <p>Frame-1 pc Cadre-1 pièce</p>	<p>2</p>  <p>Leg-1 pc Jambe-1 pièce</p>	<p>3</p>  <p>Leg-1 pc Jambe-1 pièce</p>
<p>4</p>  <p>Leg-1 pc Jambe-1 pièce</p>	<p>5</p>  <p>Leg-1 pc Jambe-1 pièce</p>	<p>6</p>  <p>Frames-2 pcs Cadres-2 pièces</p>
<p>7</p>  <p>Center Panels-3 pcs Panneaux centraux - 3 pièces</p>	<p>8</p>  <p>Panel-1 pc Panneau-1 pièce</p>	<p>9</p>  <p>Panel-1 pc Panneau-1 pièce</p>
<p>10</p>  <p>Wood Bar-1 pc Barre en bois - 1 pièce</p>	<p>11</p>  <p>Wood Bar-1 pc Barre en bois - 1 pièce</p>	<p>12</p>  <p>Panel-1 pc Panneau-1 pièce</p>
<p>13</p>  <p>Panel-1 pc Panneau-1 pièce</p>	<p>14</p>  <p>Panel-1 pc Panneau-1 pièce</p>	

Hardware List

Liste du matériel

<p>A</p>  <p>Bolt Ø6 x 50 mm-26 pcs Boulon Ø6 x 50 mm-26 pièces</p>	<p>B</p>  <p>Ø6 x 13 mm -38 pcs Ø6 x 13 mm -38 pièces</p>	<p>C</p>  <p>Bolt Ø6 x 30 mm-2 pcs Boulon Ø6 x 30 mm-2 pièces</p>
<p>D</p>  <p>Screws M4 x 15 mm-3 pcs Vis M4 x 15 mm-3 pièces</p>	<p>E</p>  <p>Bolt Ø6 x 90 mm-12 pcs Boulon Ø6 x 90 mm-12 pièces</p>	<p>F</p>  <p>Screws Ø6x35 mm-4 pcs Vis Ø6x35 mm-4 pièces</p>
<p>G</p>  <p>Usb Power-1 pc Alimentation USB-1 pièce</p>	<p>H</p>  <p>Screws M3.5 x 12 mm-2 pcs Vis M3,5 x 12 mm-2 pièces</p>	<p>K</p>  <p>Allen Key -1 pc Clé Allen -1 pièce</p>



Assembly Tools Required (Not Included)
Outils d'assemblage requis (non inclus)

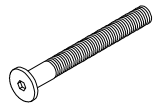
STEP 1:
étape 1:

Ø6x13 mm

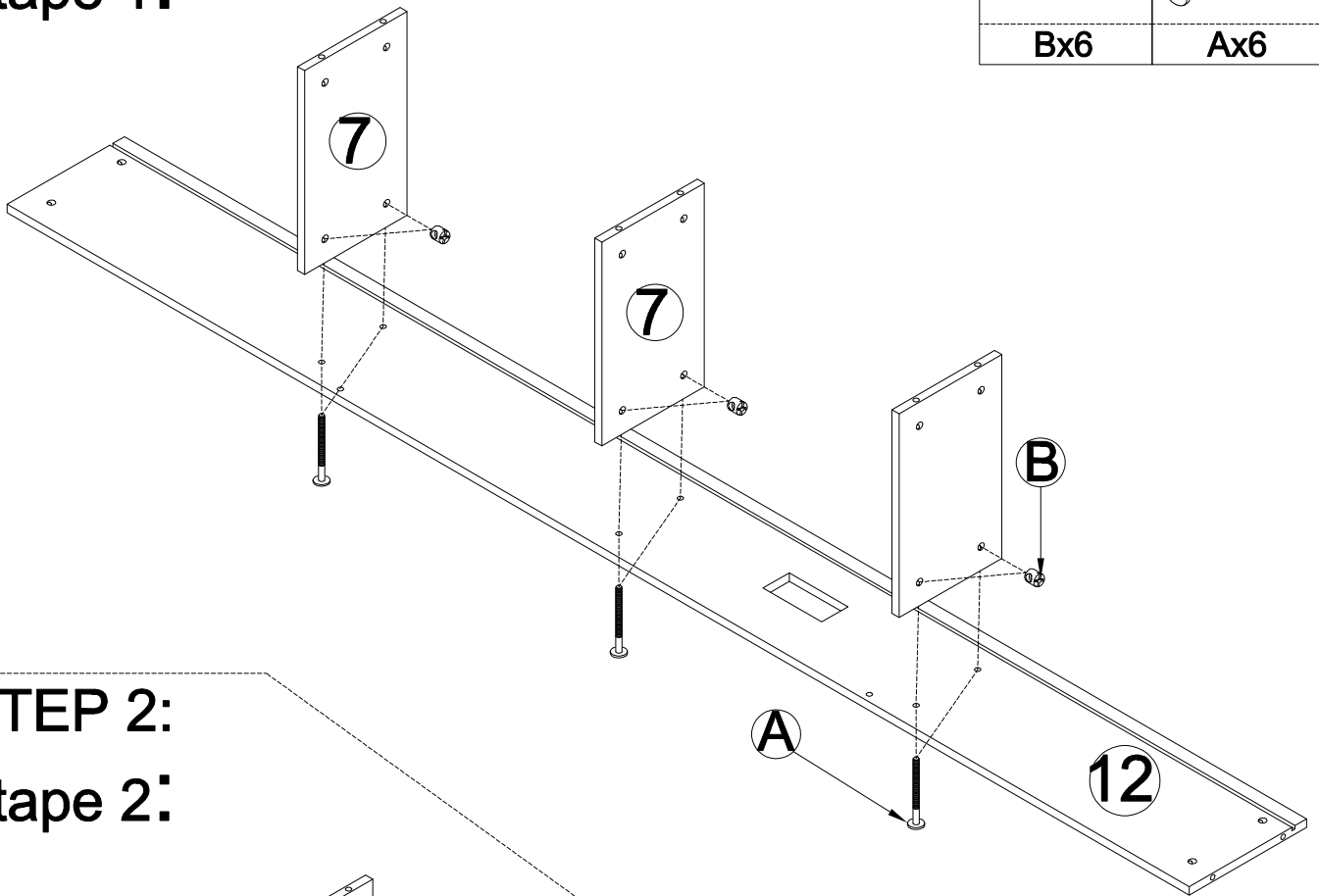


Bx6

Ø6x50 mm

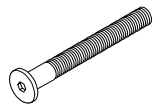


Ax6

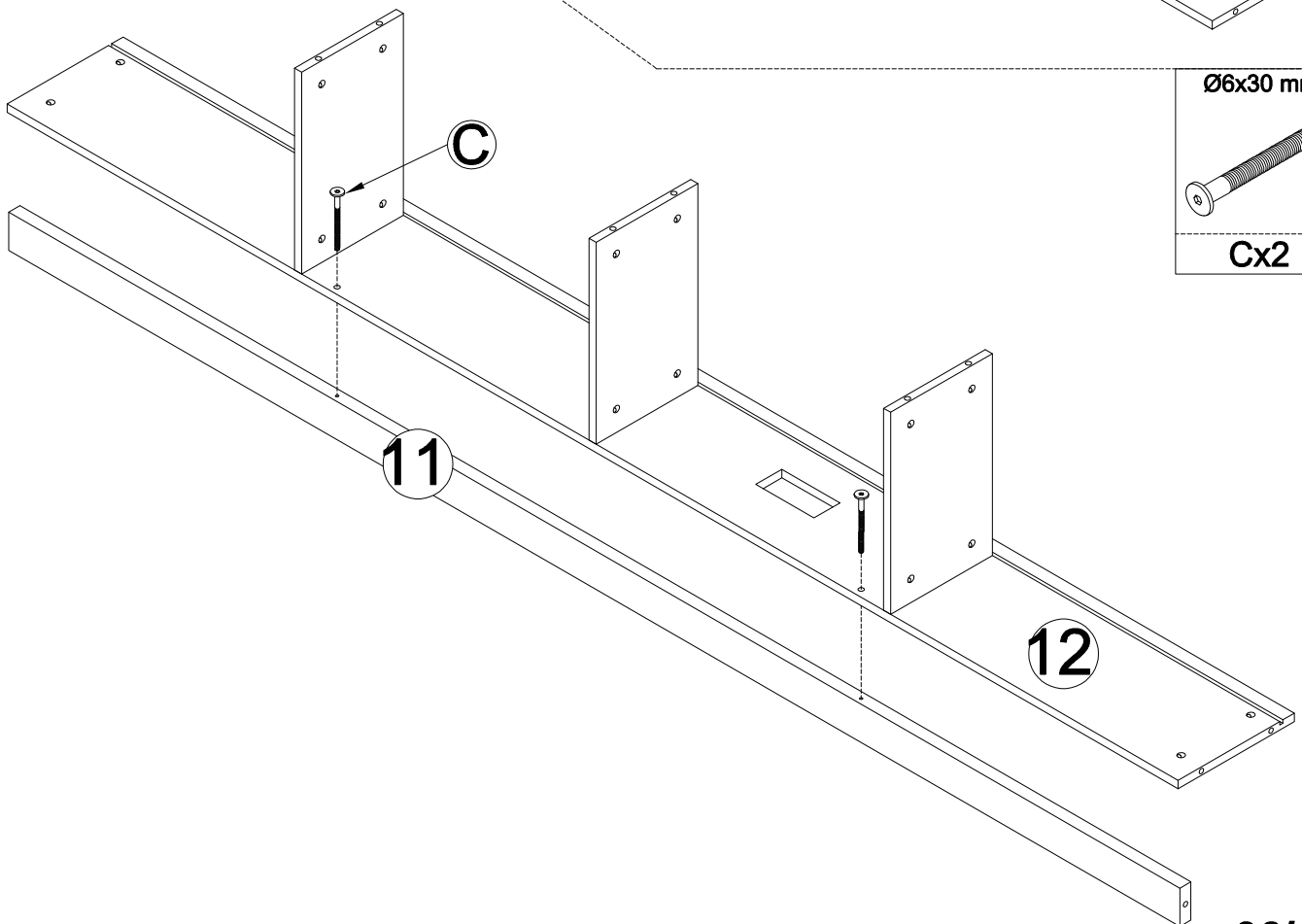


STEP 2:
étape 2:

Ø6x30 mm



Cx2

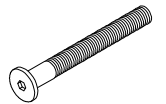


STEP 3:

étape 3:

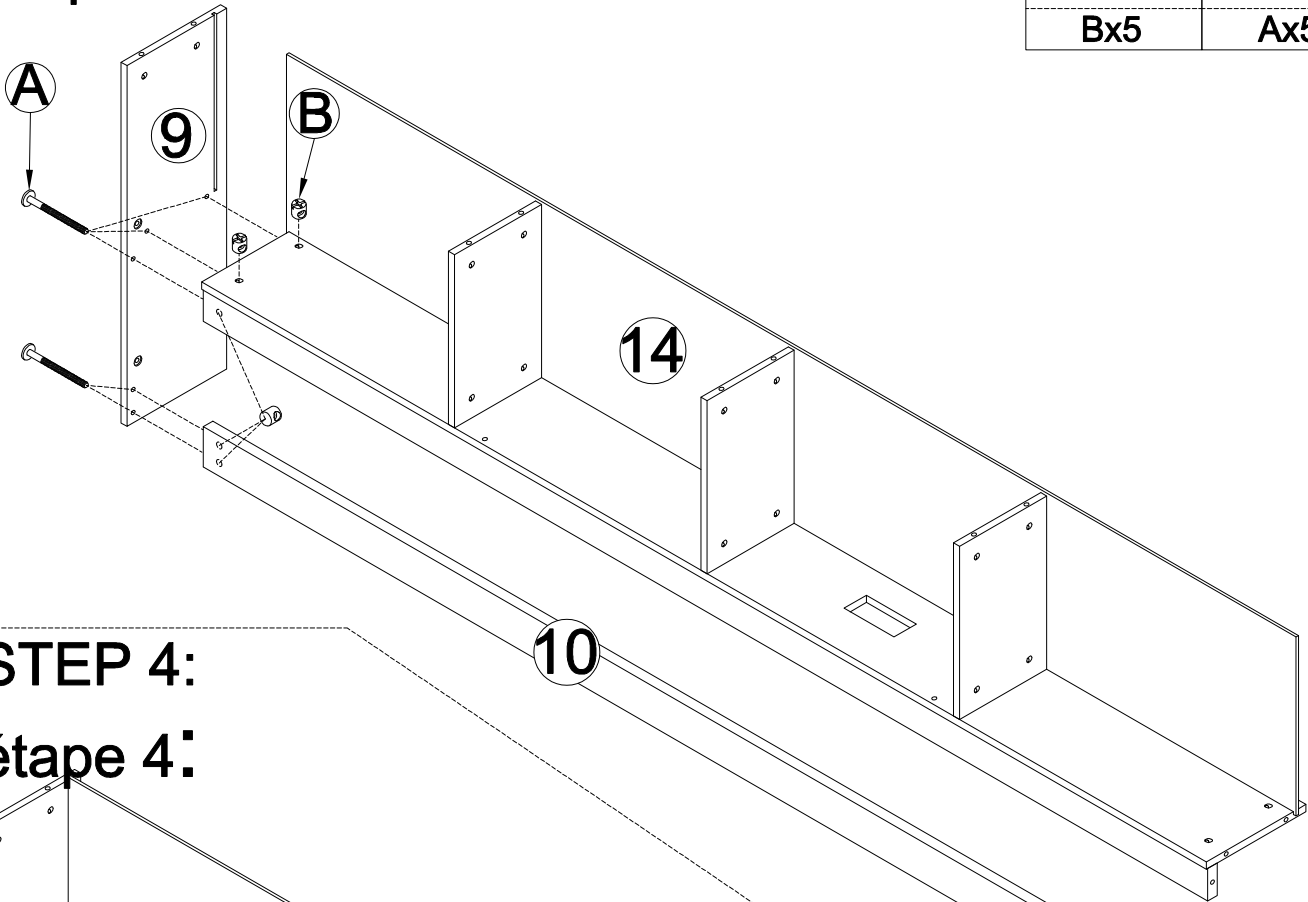
Ø6x13 mm

Ø6x50 mm



Bx5

Ax5

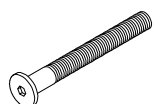


STEP 4:

étape 4:

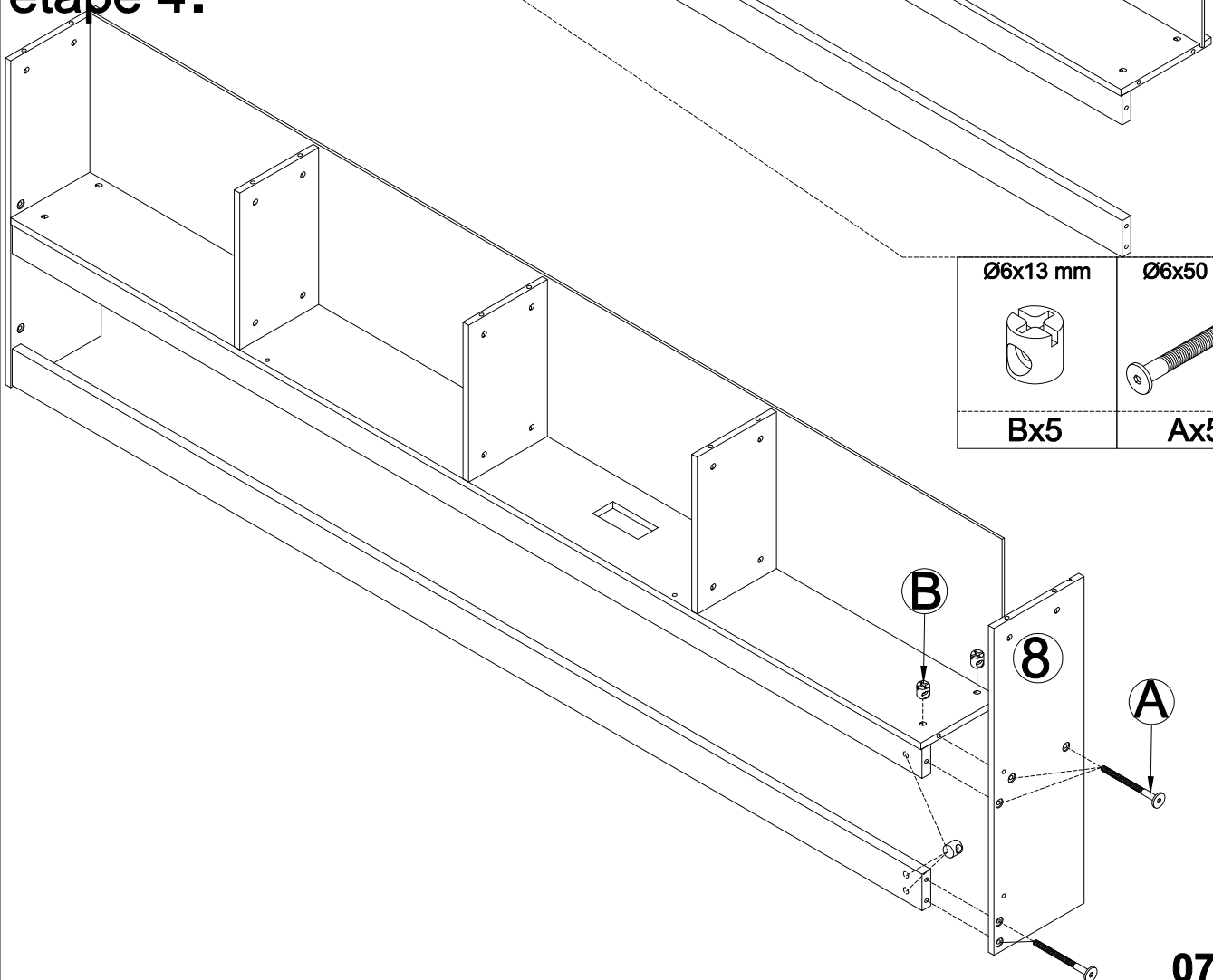
Ø6x13 mm

Ø6x50 mm

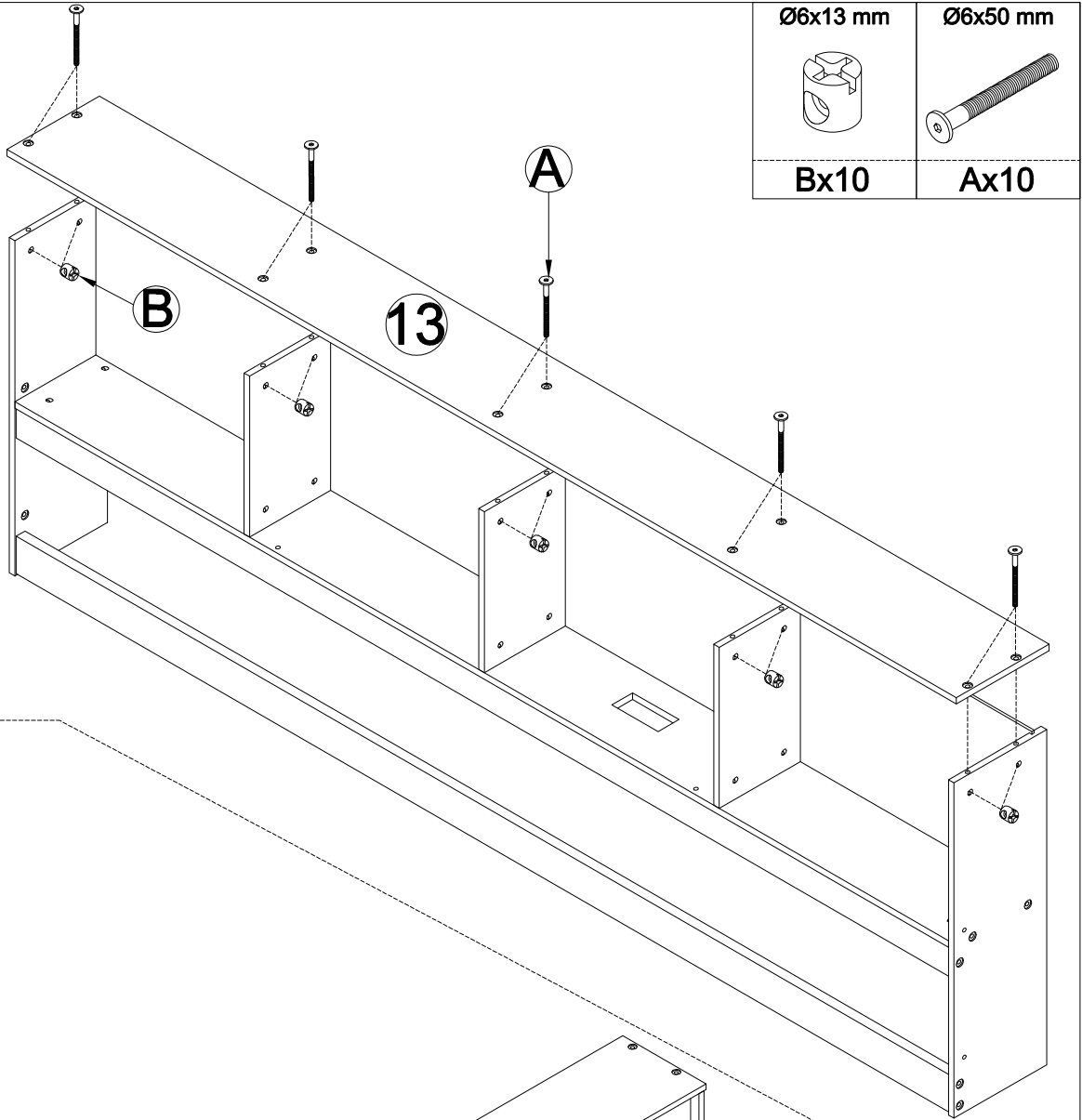


Bx5

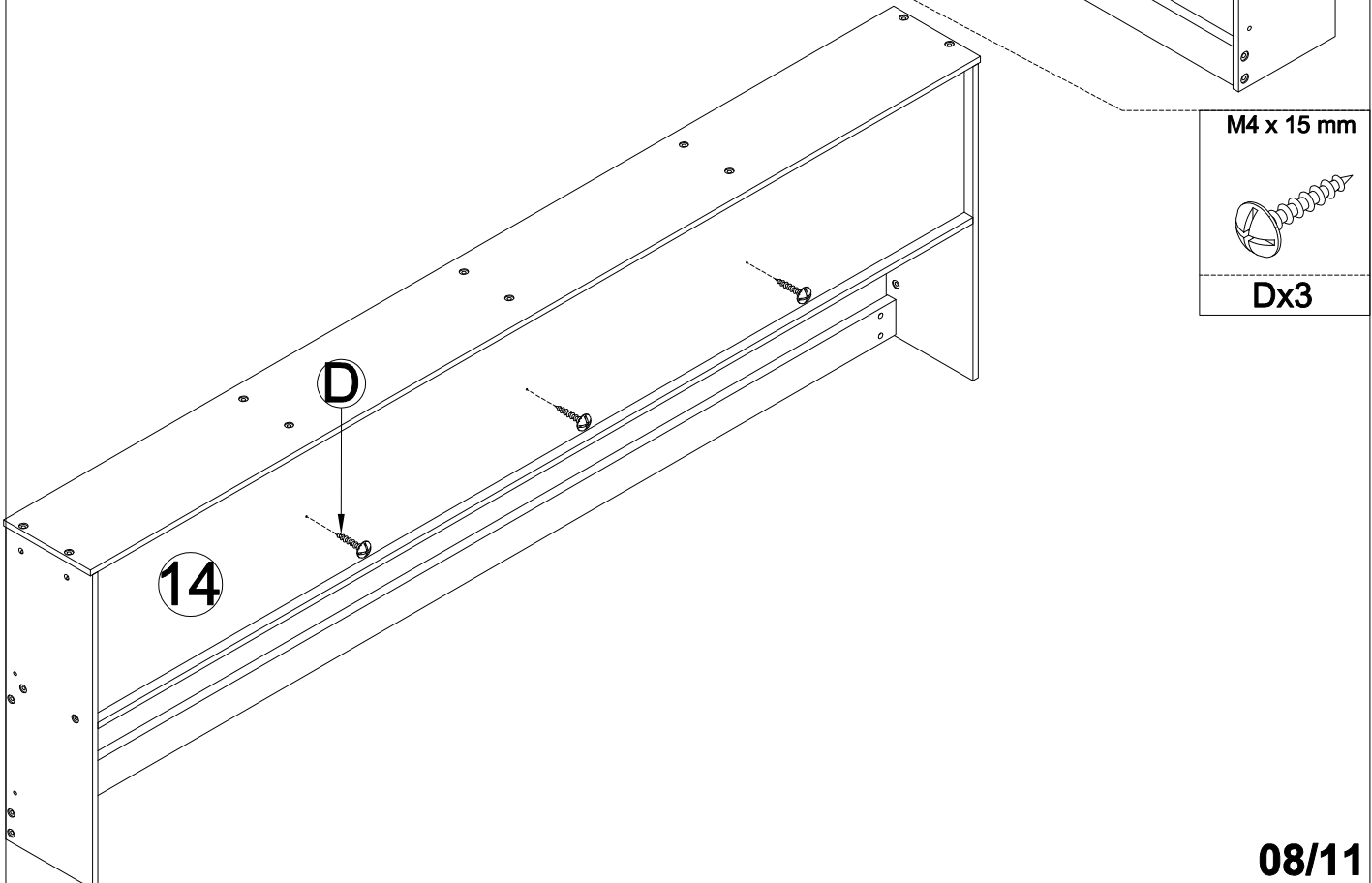
Ax5



STEP 5:
étape 5:



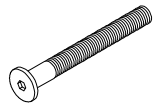
STEP 6:
étape 6:



STEP 6:
étape 6:

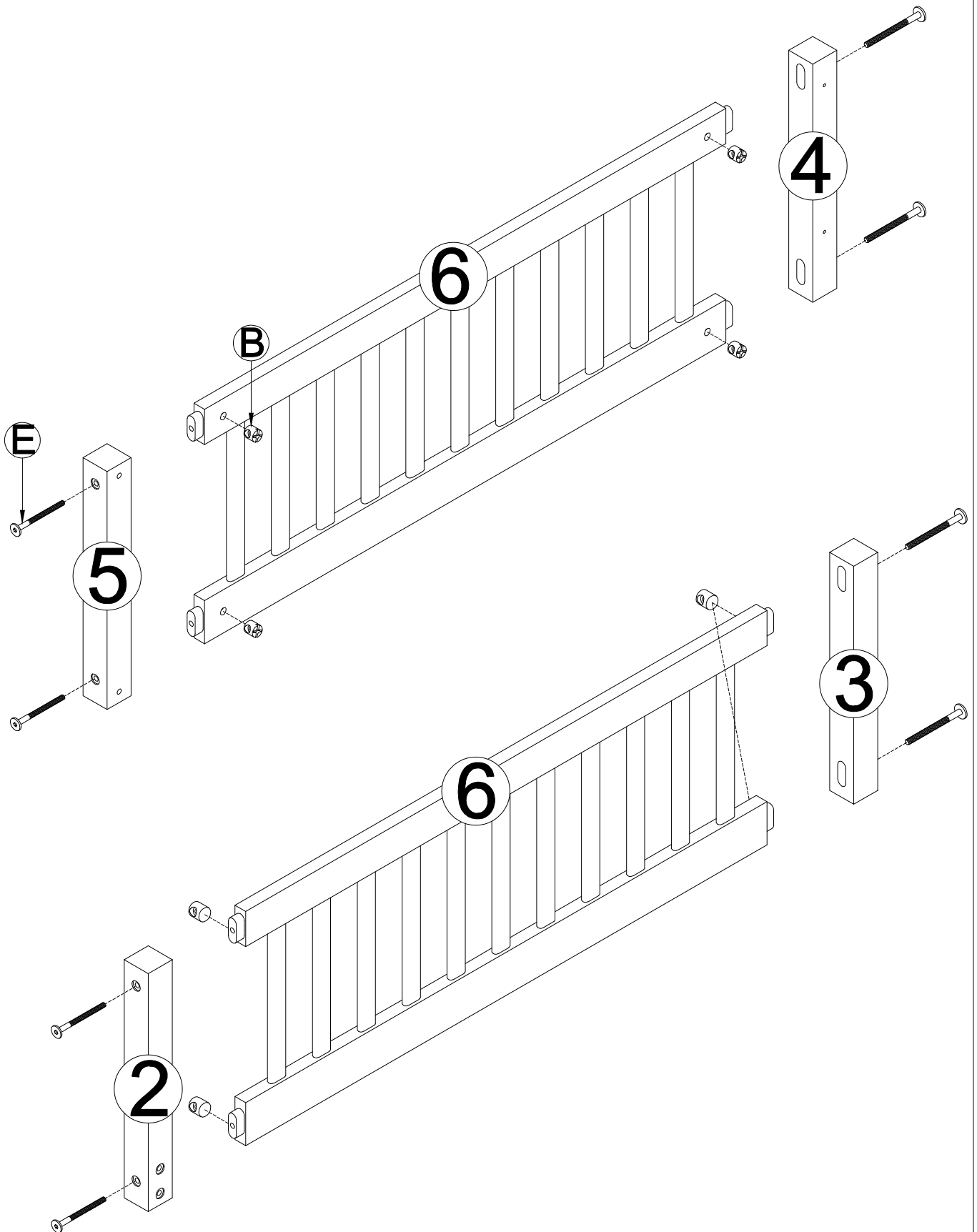
Ø6x13 mm

Ø6x90 mm



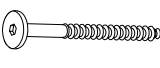

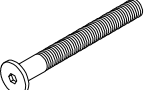
Bx8

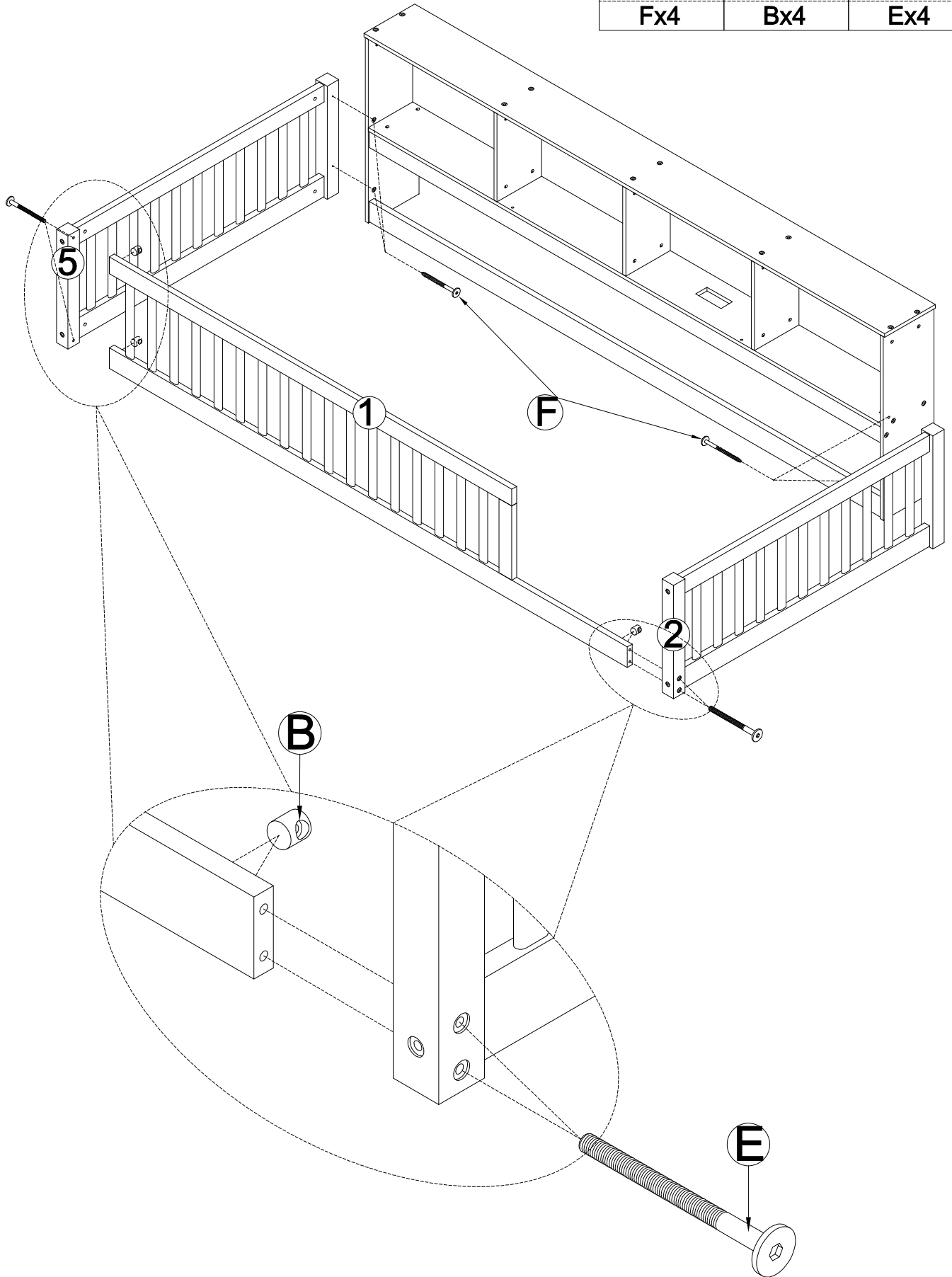
Ex8



STEP 7:

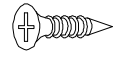
étape 7:

Ø6x40 mm	Ø6x13 mm	Ø6x90 mm
		
Fx4	Bx4	Ex4

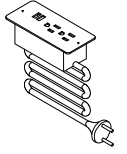


STEP 8:
étape 8:

M3.5 x 12 mm



Hx2



Gx1

