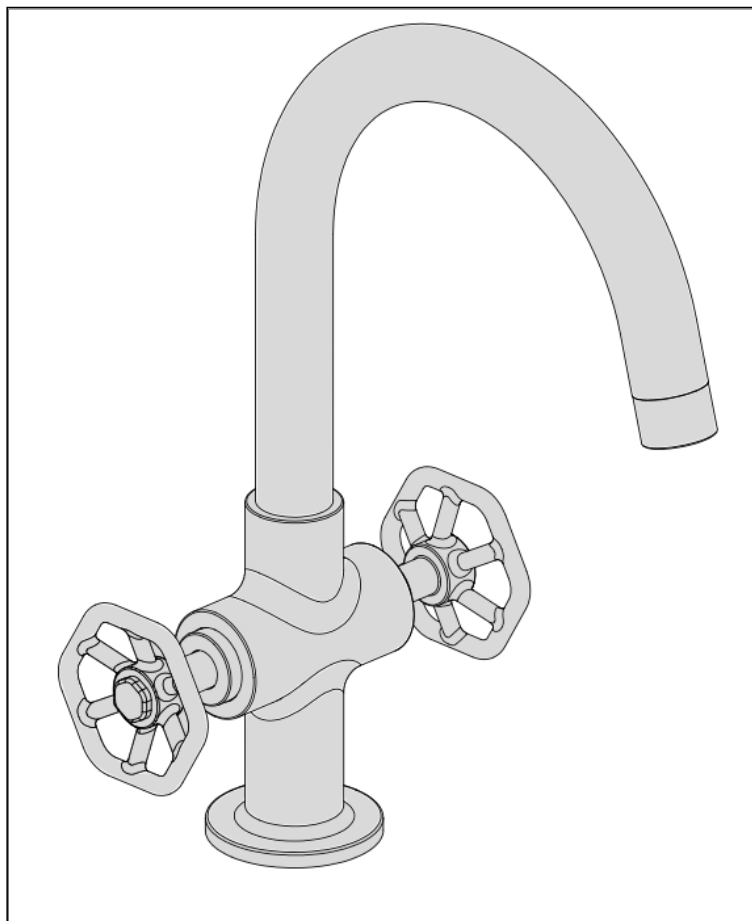


FORTIS

DESIGN ITALIANO



7722500C INDUSTRIAL

Single Control Lavatory Faucet

Mezclador monomando lavabo

English

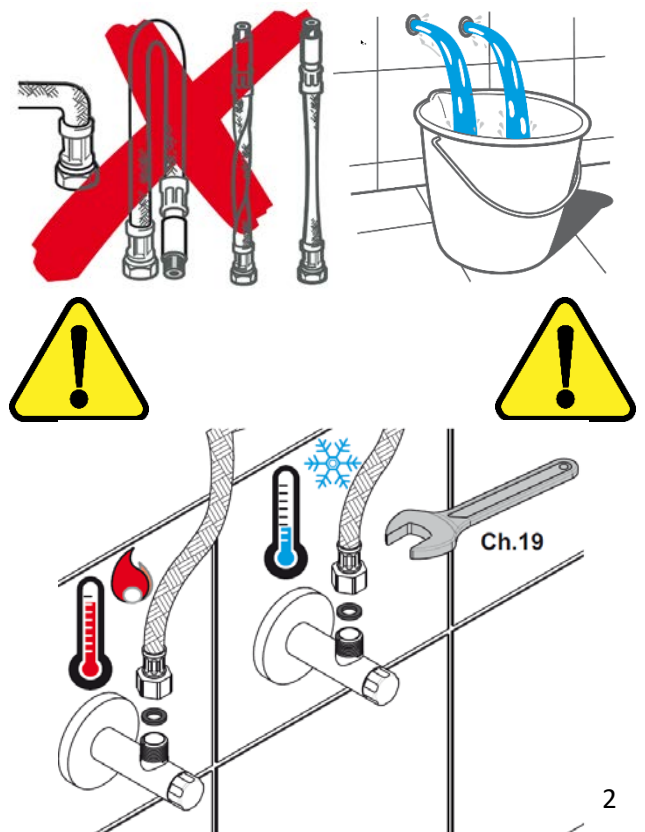
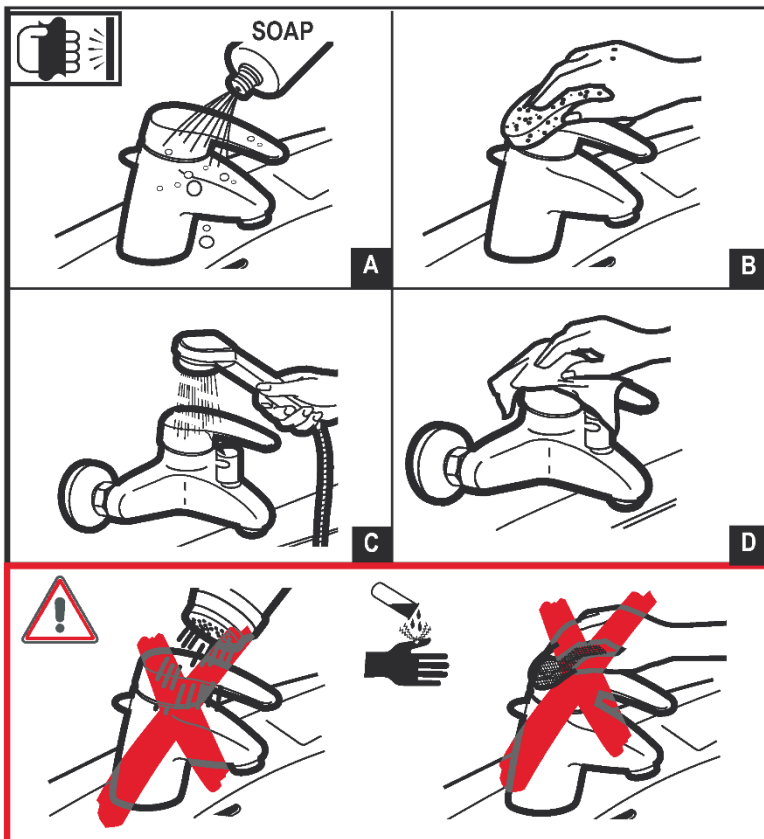
For information such as installation or care and warranty for this product, please contact your local Fortis distributor.

Para información sobre la instalación, o cuidar el producto y garantía, por favor llama a su distribuidor local de Fortis.

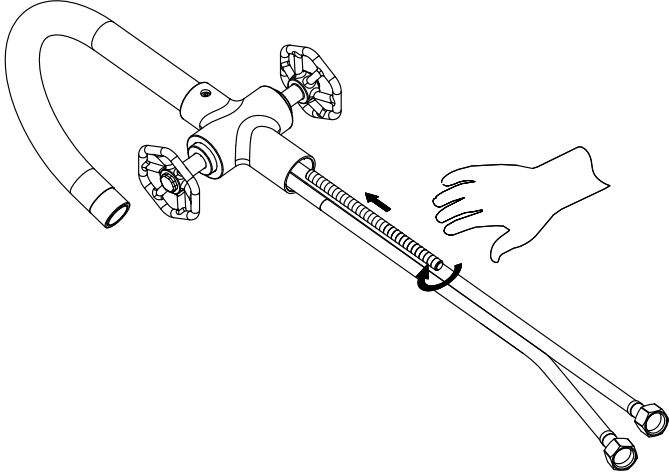


EN	Water Supply	Reccomended	Maximum	Minimum
	Hot Water Temperature	65°C ((~150F)	80 C° (~175F)	15 C° (~60F)
	Working Pressure	3 BAR (~45PSI)	5 BAR (~75PSI)	0.5 BAR(~7PSI)
In case of operating pressures above 5 bar (~75 psi), the use of a pressure reducer is recommended.				

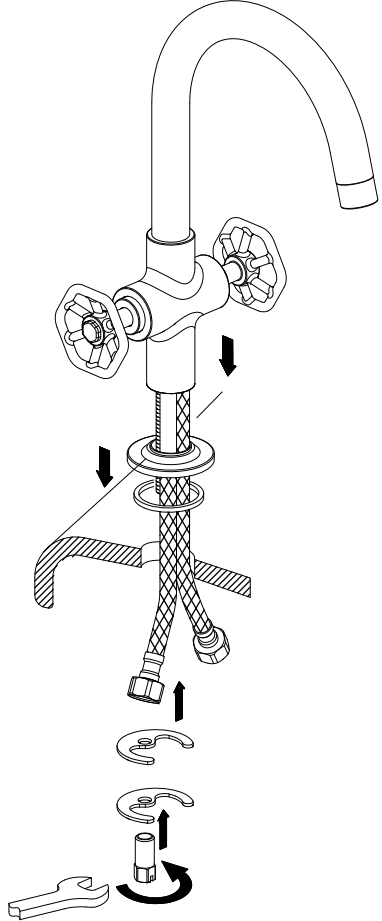
ES	Alimentación	Recomendada	Maxima	Minima
	Temperatura agua caliente	65°C ((~150F)	80 C° (~175F)	15 C° (~60F)
	Working Pressure	3 BAR (~45PSI)	5 BAR (~75PSI)	0.5 BAR(~7PSI)
En caso de presiones de funcionamiento superiores a 5 bar (~75 psi), se recomienda el uso de un reductor de presión				



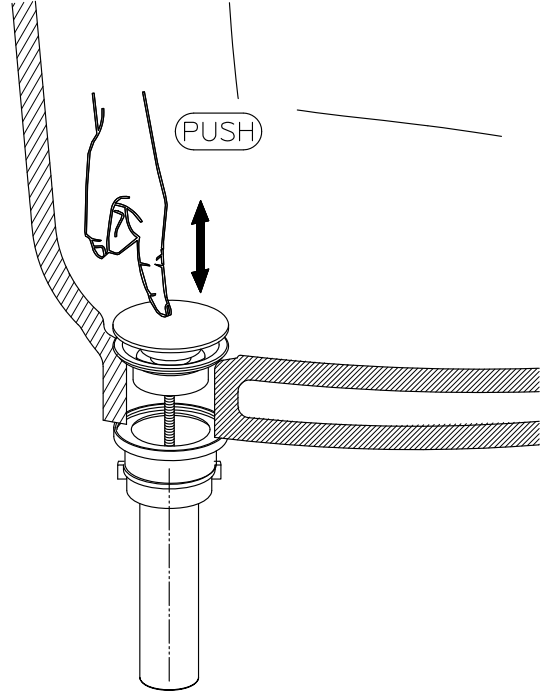
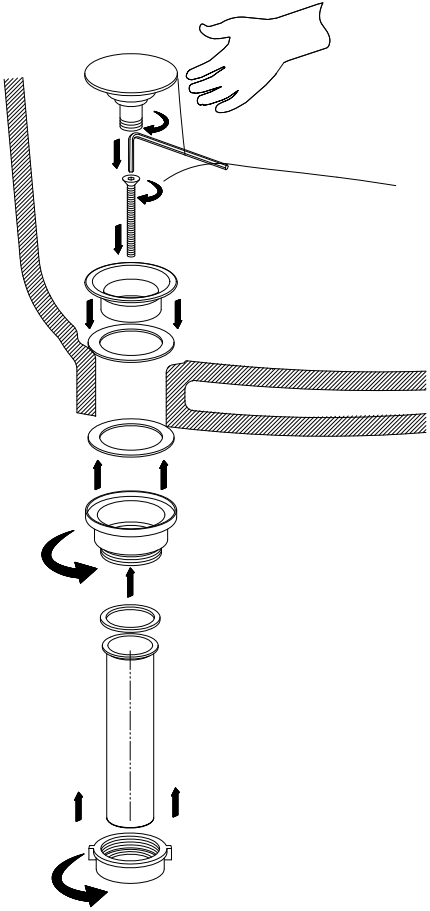
1



2

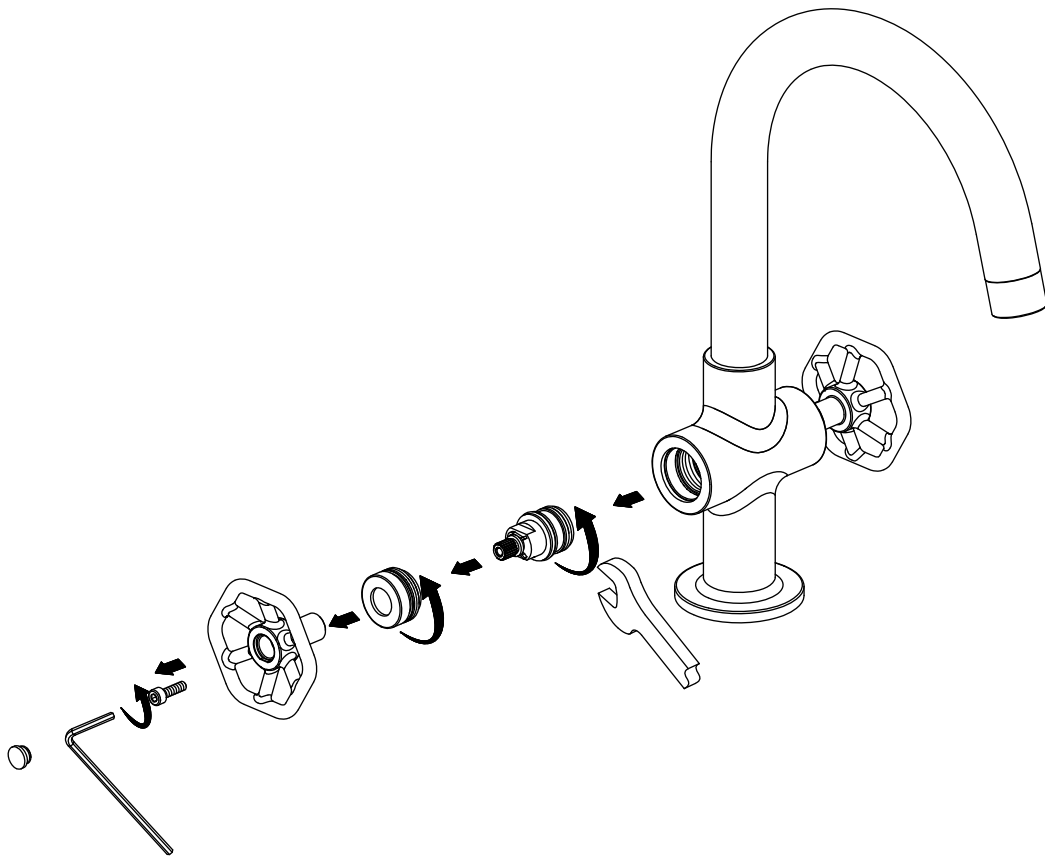


3



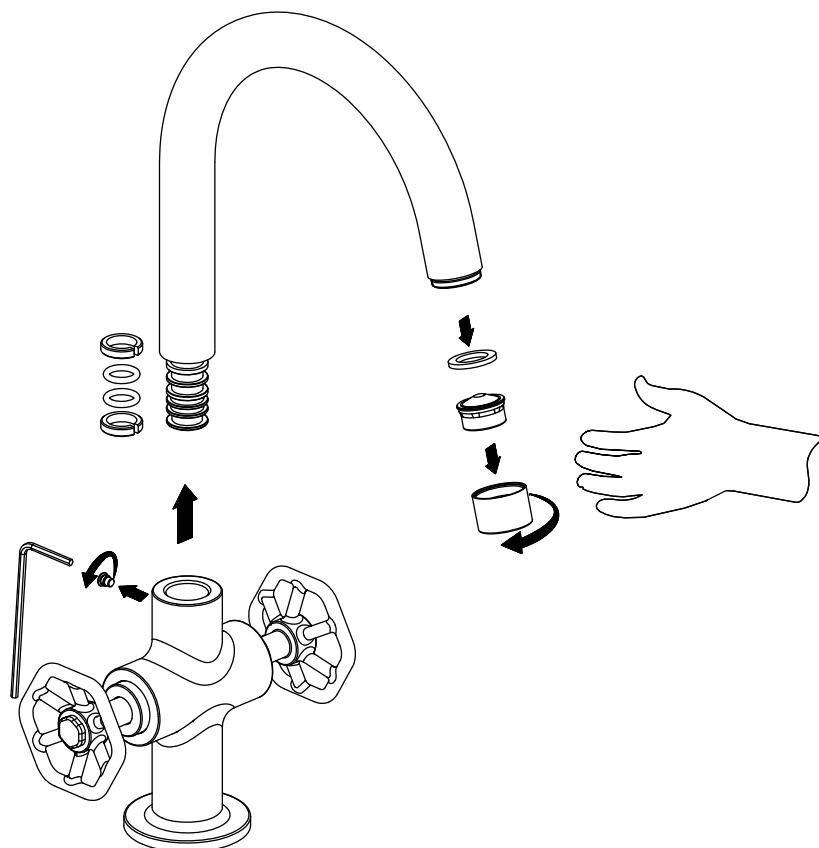
EN HOW TO REPLACE CARTRIDGE (shut down the water supply system)

ES CÓMO REEMPLAZAR EL CARTUCHO (apagar el sistema de suministro de agua)



EN AERATOR AND SPOUT REPLACEMENT AND MAINTENANCE

ES REEMPLAZO Y MANTENIMIENTO DEL AIREADOR E DEL PICO



FOR RESIDENTIAL PRODUCTS

FORTIS provides the following warranties for its products to the original purchaser in a residential application.

MECHANICAL WARRANTY: FORTIS provides a limited Lifetime Warranty to all mechanical parts to be free from all manufacturing defects in materials and workmanship under normal use for as long as the original purchaser owns their home.

FINISH WARRANTY: FORTIS provides a limited Lifetime Warranty on all Fortis products to the original purchaser against manufacturing defects in materials and workmanship.

In the event of any defect in the product breaches the foregoing warranties, FORTIS, at its option, will replace any part or finish that proves to be defective in material and/or workmanship, under normal installation, use and service. Repair or replacement of the product is the exclusive remedy.

For any remedy under this warranty, FORTIS, is to be notified describing the problem. In order to notify FORTIS and receive assistance or service under this warranty, the original purchaser may:

1. **Contact by Phone:** For a consumer service representative, call 1-877-280-5940
2. **Contact by Mail:** Write consumer service department to the below address:
FORTIS, Inc.,
Customer Service Department
1571 North Main Road
Newfield, NJ 08344
(877) 280-5940
3. **Contact by Email:** Email Fortis customer service: customerservice@fortisfaucet.com
4. **Contact your Distributor:** Notify the location or distributor from which the product was purchased.

Upon contacting FORTIS, you will need to provide:

- a. FORTIS product model number
- b. A description of the problem
- c. Your contact information (Name, Address, Phone Number)
- d. Approximate Date of Purchase

In addition to the information above, to obtain a warranty repair or replacement, you will need to provide:

1. The faulty part or product (carefully packed)
2. Proof-of-purchase (original sales receipt) from the original consumer purchaser

FORTIS, Inc.,
Customer Service Department
1571 North Main Road
Newfield, NJ 08344
(877) 280-5940

Please allow 7 to 14 business days warranty processing.

EXCLUSIONS: This warranty does NOT cover and FORTIS will NOT pay for:

1. Conditions, malfunctions or damage not resulting from defects in material or workmanship
2. Conditions, malfunctions or damage resulting from any of the following:
 - a. Normal wear and tear, improper installation, improper maintenance, misuse, abuse, negligence, accident or alteration
 - b. The use of abrasive or caustic cleaning agents or "no-rinse" cleaning products, or the use of the product in any manner contrary to the product instructions
 - c. Conditions in the home such as excessive water pressure or corrosion
3. Labor and other expenses related to disconnection, deinstallation, or return of the product for warranty service (including but not limited to proper packaging and shipping costs) or for installation or reinstallation of the product
4. Accessories, connected to materials and products, or related products not manufactured by FORTIS.
5. Any FORTIS product sold for display purposes.

WARRANTY FOR COMMERCIAL APPLICATIONS:

If the FORTIS product is installed in a commercial application, the above mechanical warranty shall be limited for a period of (10) years and the above finish warranty shall be limited for a period of (5) years from the date of the purchase of the product.

Repair or replacement parts are warranted only for the period remaining under the initial warranty. The same exclusions apply as above residential application policy.

GARANTÍA LIMITADA DE POR VIDA
PARA PRODUCTOS DE USO RESIDENCIAL

FORTIS ofrece al comprador original las siguientes garantías para sus productos utilizados para instalaciones residenciales.

GARANTÍA PARTES MECÁNICAS: FORTIS ofrece para todos los componentes mecánicos una Garantía limitada de por vida que cubre los defectos de fabricación en los materiales y elaboración, en condiciones de uso normales, hasta que el comprador original sea propietario del inmueble donde se instala el producto.

GARANTÍA ACABADOS: FORTIS ofrece al comprador original para todos los productos FORTIS una Garantía limitada de por vida que cubre los defectos de fabricación en los materiales y la elaboración.

En caso de que un producto no fuera conforme a los parámetros de las mencionadas garantías debido a algún defecto, FORTIS, a su exclusiva discreción, sustituirá el componente o el acabado defectuoso en el material y/o la elaboración en normales condiciones de instalación, uso y mantenimiento. La única solución admitida será la reparación o la sustitución del producto.

Para hacer valer cualquier tipo de cobertura prevista por la garantía el usuario deberá enviar la solicitud a FORTIS junto con una descripción completa del problema. Para notificar a FORTIS y recibir asistencia o un servicio en conformidad a la presente garantía, el comprador original podrá:

1. **Llamar por teléfono:** para ponerse en contacto con un representante del servicio de atención al cliente al número 1-877-280-5940
2. **Por correo:** Escribir a la oficina del servicio de atención al cliente a la siguiente dirección:
FORTIS, Inc.,
Customer Service Department
1571 North Main Road
Newfield, NJ 08344
(877) 280-5940
3. **Por email:** Email del servicio de atención al cliente FORTIS: customerservice@fortisfaucet.com
4. **Contactar a nuestro distribuidor:** Comunicar el lugar o el distribuidor donde ha sido comprado el producto.

Después de haberse puesto en contacto con FORTIS, deberán indicar:

- a. El número del modelo del producto FORTIS
- b. Una descripción del problema
- c. Las informaciones para contactarles (nombre, dirección, número de teléfono)
- d. Fecha de compra aproximada

Para poder recibir asistencia para la reparación o sustitución en garantía, además de las informaciones anteriormente mencionadas, deberán enviar lo siguiente:

1. El componente o producto defectuoso (cuidadosamente embalado)
2. El comprobante de compra (recibo de compra original) que el comprador original del producto posee.

FORTIS, Inc.,
Customer Service Department
1571 North Main Road
Newfield, NJ 08344
(877) 280-5940

Para la elaboración de la solicitud de aplicación de la garantía serán necesarios de 7 a 14 días laborales.

EXCEPCIONES: La presente garantía NO cubre y FORTIS NO pagará por:

1. Las condiciones, los malfuncionamientos o los daños que no sean debidos a defectos de material o elaboración
2. Las condiciones, los malfuncionamientos o los daños debidos a uno de los siguientes casos:
 - a. Normal desgaste, instalación incorrecta, mantenimiento incorrecto, uso impropio, abuso, negligencia, accidente o alteración
 - b. Uso de agentes abrasivos o productos de limpieza corrosivos o que no necesitan enjuague, o uso impropio del producto contrario a las indicaciones
 - c. Condiciones del inmueble producidas por excesiva presión del agua o corrosión
3. Mano de obra y otros gastos relativos a la desconexión, desmontaje o restitución del producto por servicios de garantía (incluso el embalaje adecuado y los costos de expedición) o por la instalación o el desmontaje del producto.
4. Accesorios, relacionados con los materiales y productos, o relativos a productos no fabricados por FORTIS.
5. Los productos FORTIS vendidos exclusivamente con fines de exposición.

GARANTÍA PARA USOS COMERCIALES:

En caso de que el producto FORTIS sea instalado en una unidad comercial, la garantía para las partes mecánicas anteriormente indicada será limitada a un período de (10) años y la garantía para los acabados será limitada a un período de (5) años desde la fecha de compra del producto.

Las reparaciones y las piezas de repuesto están cubiertas por la garantía sólo por el período restante de la garantía original. La misma excepción es válida, como se indica anteriormente, para las normas aplicables al uso en unidades residenciales.



FORTIS

DESIGN ITALIANO

FORTIS, Inc. - 1571 Main Road New field, NJ
Phone Number 1-877-55-FORTIS

www.fortisfaucet.com
support@fortisfaucet.com

for technical support call
856.881.7890