

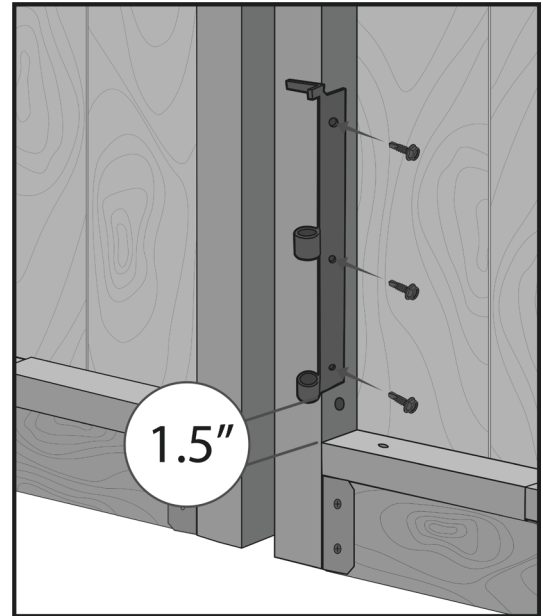
1

BRAKET INSTALLATION

A) Position bracket 1.5" above the lower cross member of your Adjust-A-Gate™ and fasten to gate with provided self-tapping screws.



NOTE: Additional screws are for mounting latch (not included) that connects both gates

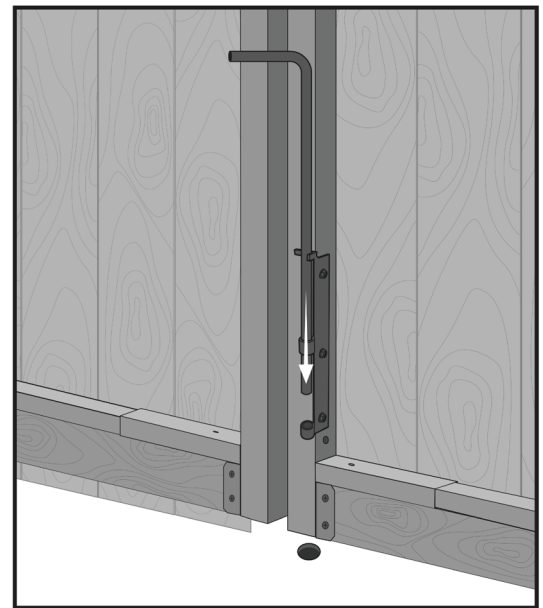


2

DROP ROD INSTALLATION

Insert drop rod from top, and feed down through the guides on bracket.

Create a 3/4" diameter hole in the ground to receive the cane bolt when it's in the closed or down position. If the hole is being made in loose material such as dirt, gravel, etc. You may need to use a piece of PVC/other piping to line the hole to keep it clear.



TOOLS REQUIRED



Phillips & Flat
Screwdriver



Power Drill with
5/16 Nut Driver



**JEWETT
CAMERON**
FENCE

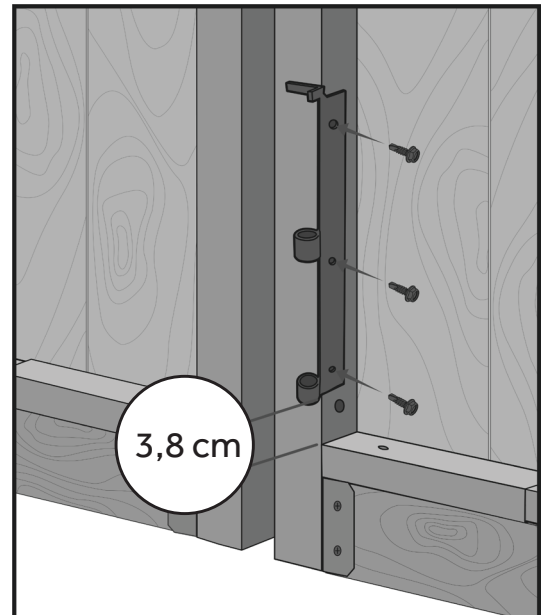
(800) 955-2879 (503) 647-0110 info@jewettcameron.com jewettcameronfence.com

1 INSTALLATION DES FREINAGES

A) Placez le support à 3,8 cm au-dessus du rail inférieur de votre Adjust-A-Gate™ et fixez-le à la porte avec les vis autotaraudeuses fournies.



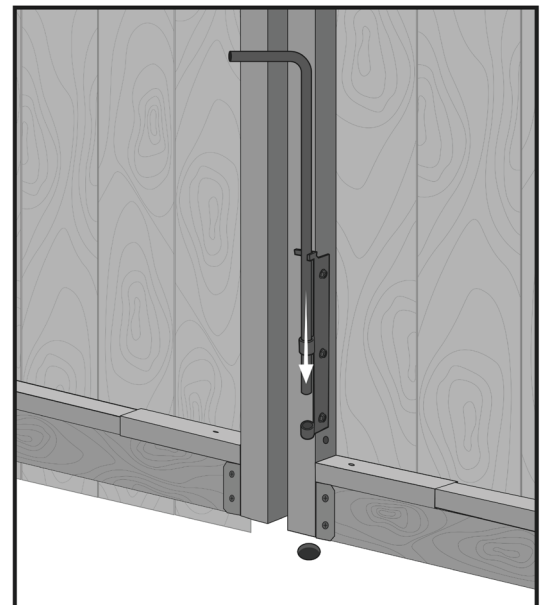
REMARQUE : Les vis supplémentaires servent au montage du loquet (non inclus) qui relie les deux portes.



2 INSTALLATION DE LA TIGE DE DÉPLACEMENT

Insérez la tige de chute par le haut et faites-la passer à travers les guides du support.

Créez un trou de 1,9 cm de diamètre dans le sol pour recevoir le boulon de tige en position fermée ou abaissée. Si le trou est fait dans un matériau meuble tel que de la terre, du gravier, etc., vous devrez peut-être utiliser un morceau de PVC ou un autre tuyau pour recouvrir le trou et le garder propre.



OUTILS NÉCESSAIRES



Tournevis
Phillips et plat



Perceuse électrique avec
tourne-écrou 5/16



**JEWETT
CAMERON**
FENCE

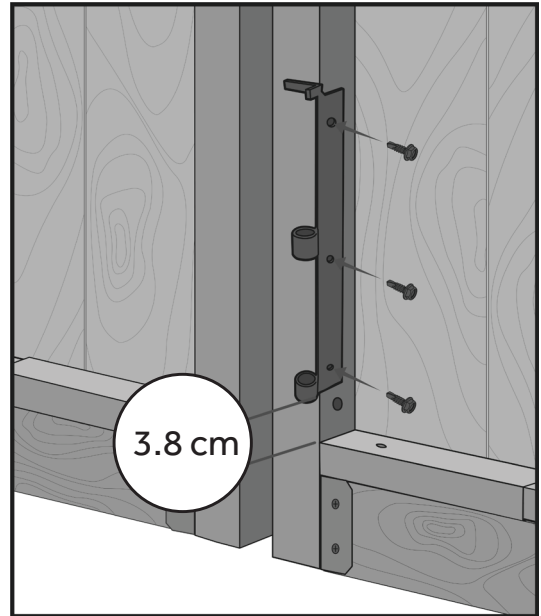
(800) 955-2879 (503) 647-0110 info@jewettcameron.com jewettcameronfence.com

1 INSTALACIÓN DEL FRENO

A) Coloque el soporte a 3.8 cm por encima del travesaño inferior de su Adjust-A-Gate™ y fíjelo a la puerta con los tornillos autorroscantes proporcionados.



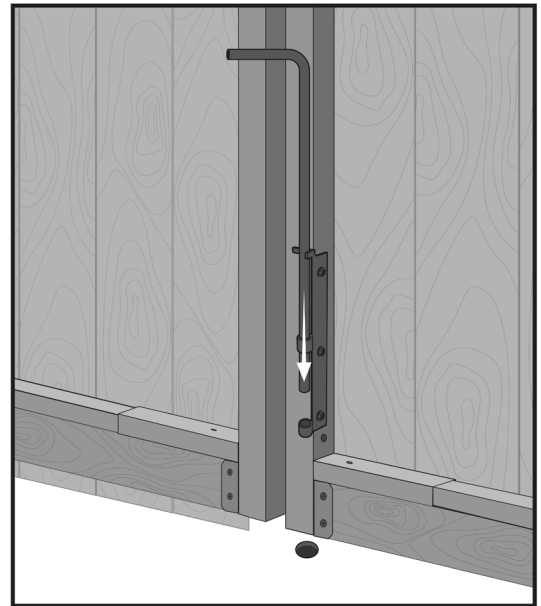
NOTA: Los tornillos adicionales son para montar el pestillo (no incluido) que conecta ambas puertas.



2 INSTALACIÓN DE LA VARILLA DE CAÍDA DE CAÍDA

Inserte la varilla de caída desde arriba y pásela hacia abajo a través de las guías del soporte.

Cree un agujero de 1.9 cm de diámetro en el suelo para recibir el perno de la caña cuando esté en la posición cerrada o bajada. Si el agujero se está haciendo en material suelto como tierra, grava, etc., es posible que necesite utilizar un trozo de PVC u otra tubería para revestir el agujero y mantenerlo limpio.



HERRAMIENTAS NECESARIAS



Destornillador
Phillips y plano



Taladro eléctrico con
destornillador de tuerca 5/16



**JEWETT
CAMERON**
FENCE

(800) 955-2879 (503) 647-0110 info@jewettcameron.com jewettcameronfence.com