










Grillwagen

10029763

KLARSTEIN

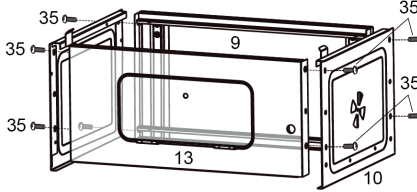
Nr.	Beschreibung	Menge	Nr.	Beschreibung	Menge
1	Thermometer	1	21	Achse	1
2	Deckel	1	22	Rad	2
3	Gegenstück (Griff)	4	23	Langer Fuß	1
4	Griff (Deckel)	1	24	Langer Fuß	1
5	Warmhalterost	1	25	Ablage	1
6	Grillrost	2	26	Entlüftung	4
7	Zwischenstück	2	27	Griff (Gehäusetür)	1
8	Scharnier (untere Hälfte)	2	28	Gegenstück (Griff)	1
9	Rückseite	1	29	Griffstütze	1
10	Seitenteil	2	30	Griff (Kohleschale)	1
11	Verbindungsstück	4	31	Mutter M8	4
12	Ablage	2	32	Unterlegscheibe	1
13	Vorderseite	1	33	Scheibe	1
14	Kurzer Fuß	1	34	Mutter M6	9
15	Kurzer Fuß	1	35	Schraube M6 x 12 mm	12
16	Scharnier (obere Hälfte)	2	36	Schraube M6 x 20 mm	34
17	Kohleschale	1	37	Schraube M6 x 45 mm	12
18	Radabdeckung	2	38	Bolzen	3
19	Griff (Aschekasten)	1	39	Klammer	6
20	Dekorative Abdeckung	1			

Teile-Übersicht

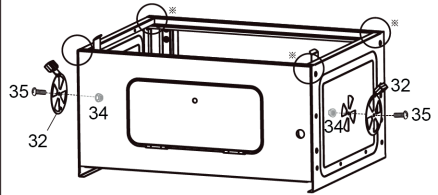
	31		34		37
	32		35		38
	33		36		39

Zusammenbau

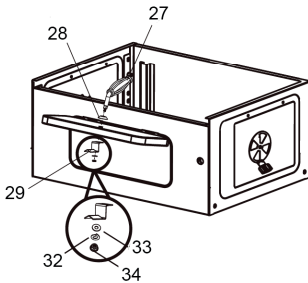
1



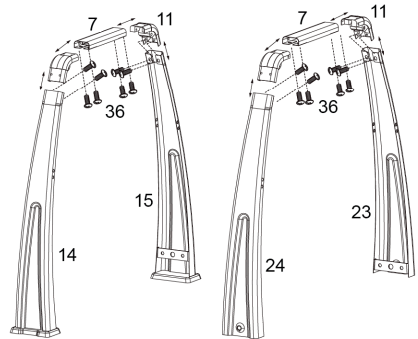
2



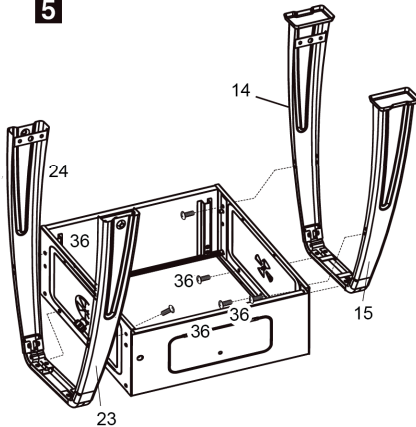
3



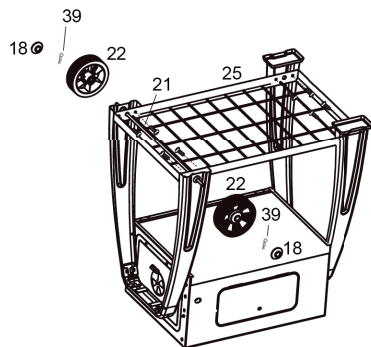
4



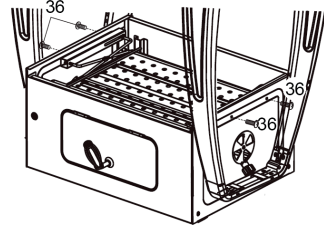
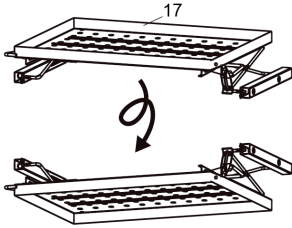
5



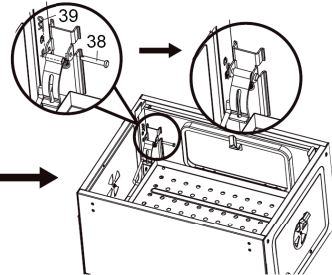
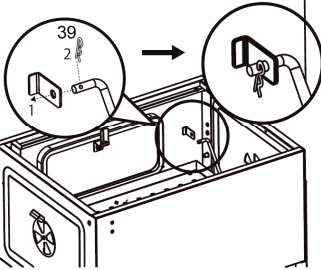
6



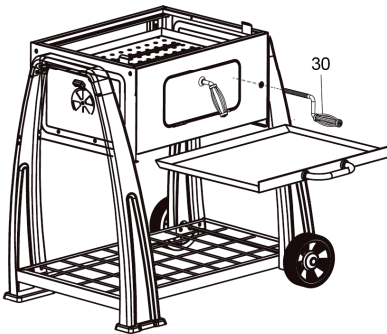
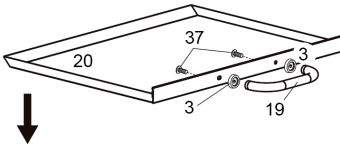
7



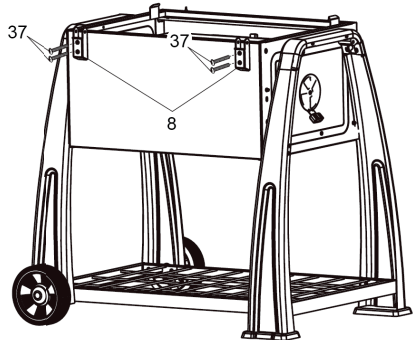
8

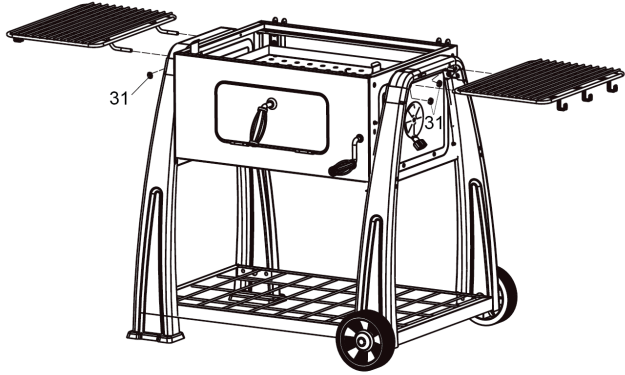
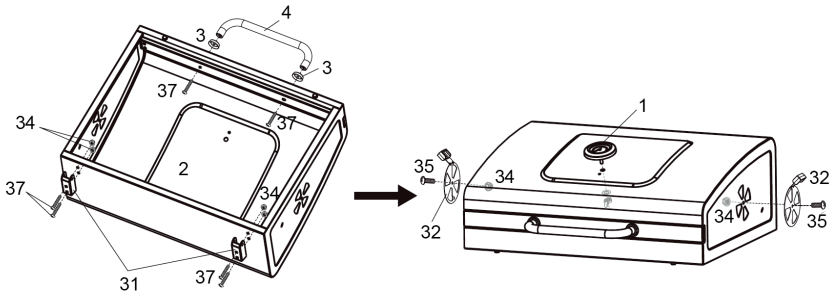
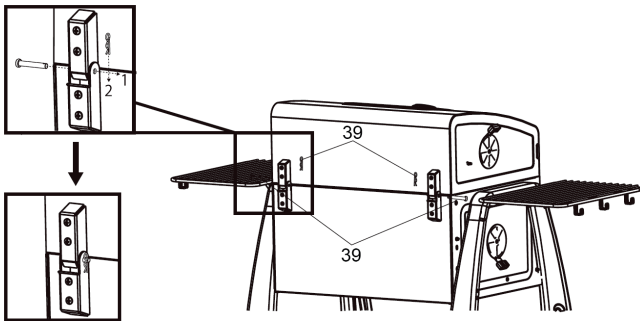


9

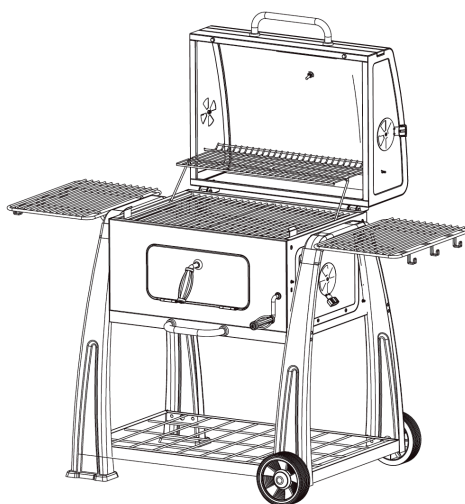
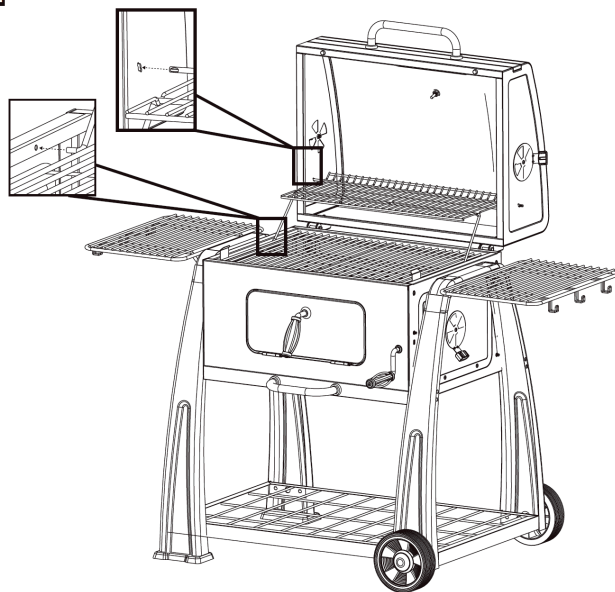


10



11**12****13**

14

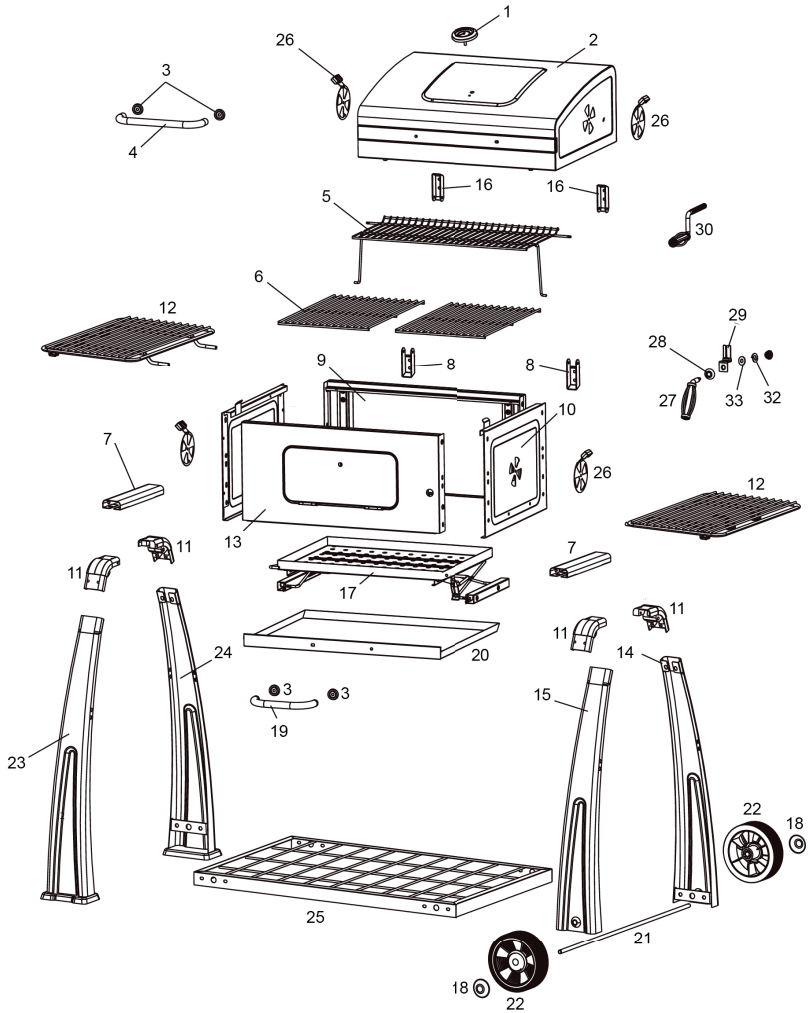


Hersteller: Chal-Tec GmbH, Wallstraße 16, 10179 Berlin, Deutschland.

Dear Customer,










Congratulations on purchasing this equipment. Please read this manual carefully and take care of the following hints to avoid damages. Any failure caused by ignoring the mentioned items and cautions mentioned in the instruction manual are not covered by our warranty and any liability.

Product Description



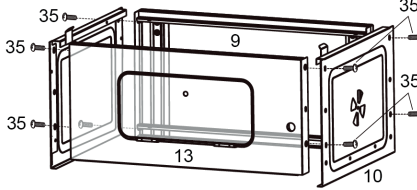
No.	Description	Qty	No.	Description	Qty
1	Thermometer	1	21	Axle	1
2	Lid	1	22	Wheel	2
3	Hand grip	4	23	Long leg	1
4	Handle (lid)	1	24	Long leg	1
5	Warming rack	1	25	Storage rack	1
6	Grillrost	2	26	AirVent	4
7	Connector	2	27	Handle (body gate)	1
8	Lower half of the hinge	2	28	Handle grip (body gate)	1
9	Back of the body	1	29	Support for handle (body gate)	1
10	Side of the body	2	30	Handle (charcoal pan)	1
11	Connector	4	31	Nut M8	4
12	Storage rack	2	32	Spring washer	1
13	Front of the body	1	33	Washer	1
14	Short leg	1	34	Nut M6	9
15	Short leg	1	35	Screw M6 x 12 mm	12
16	Upper half of the hinge	2	36	Screw M6 x 20 mm	34
17	Charcoal pan	1	37	Screw M6 x 45 mm	12
18	Wheel cover	2	38	Bolt	3
19	Handle (Ash pan)	1	39	Clip	6
20	Decoration sheet(Ash pan)	1			

Parts Overview

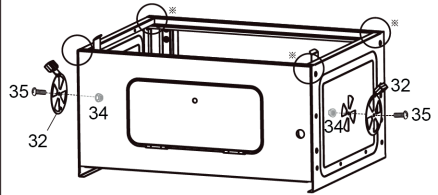
	31		34		37
	32		35		38
	33		36		39

Assembly

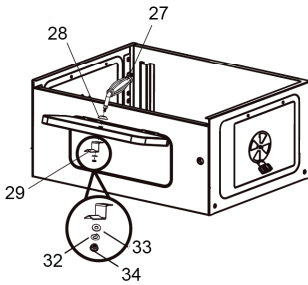
1



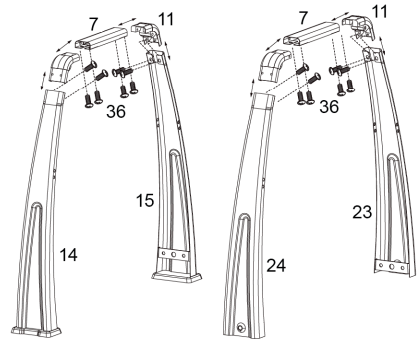
2



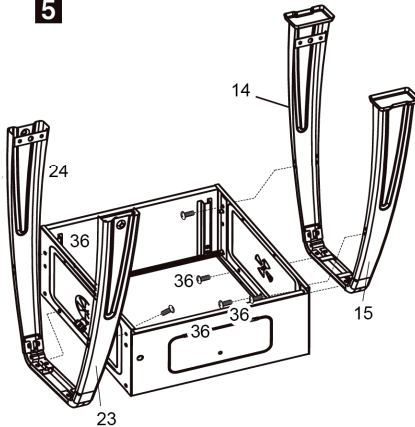
3



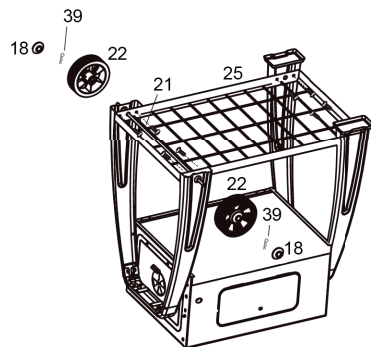
4



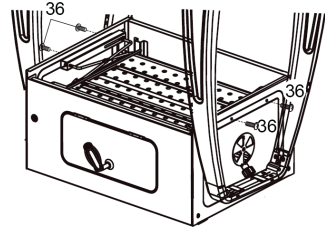
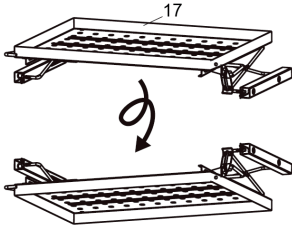
5



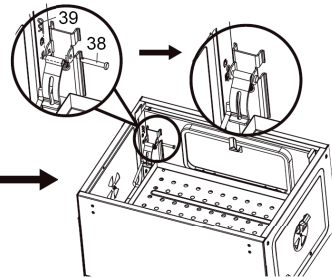
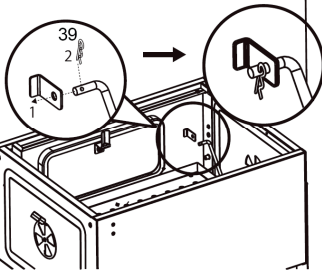
6



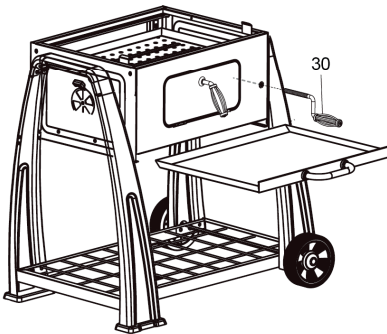
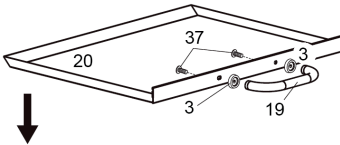
7



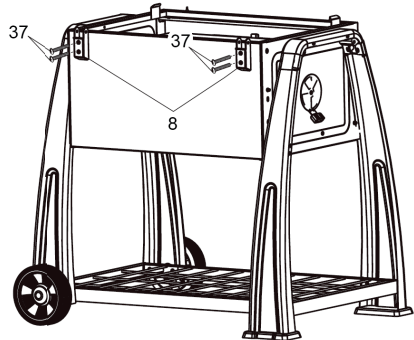
8

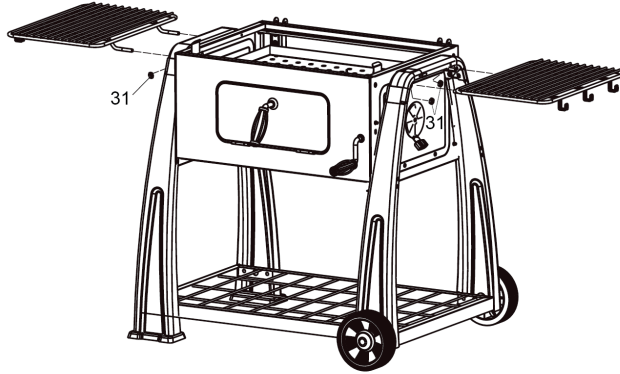
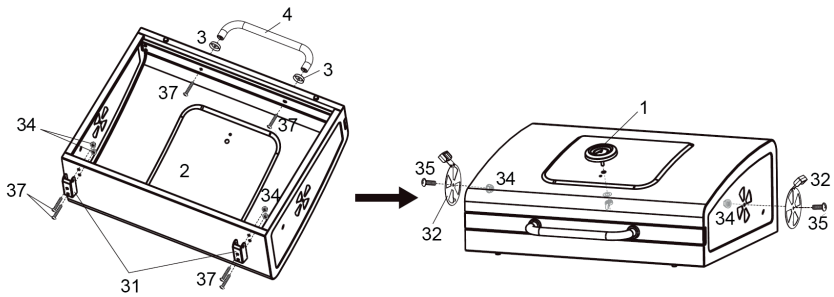
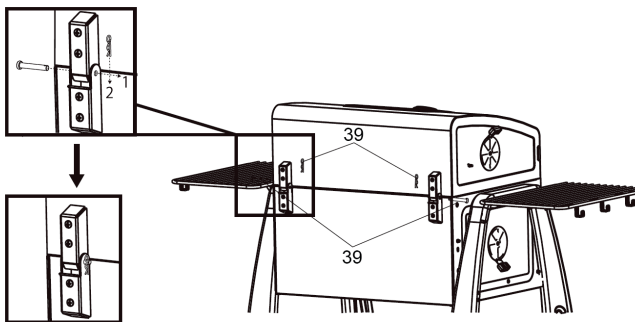


9

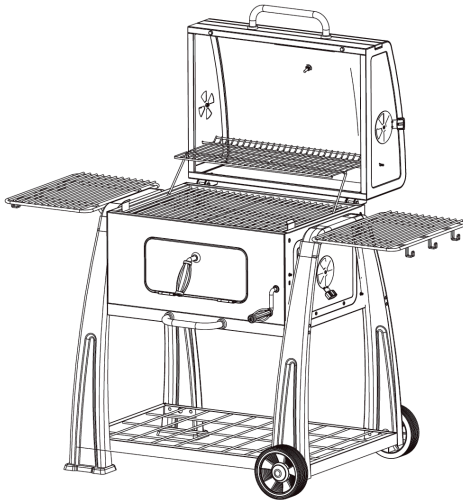
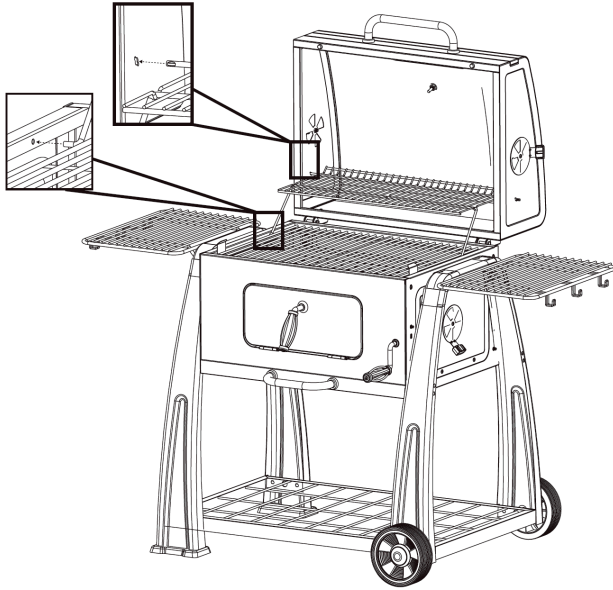


10



11**12****13**

14

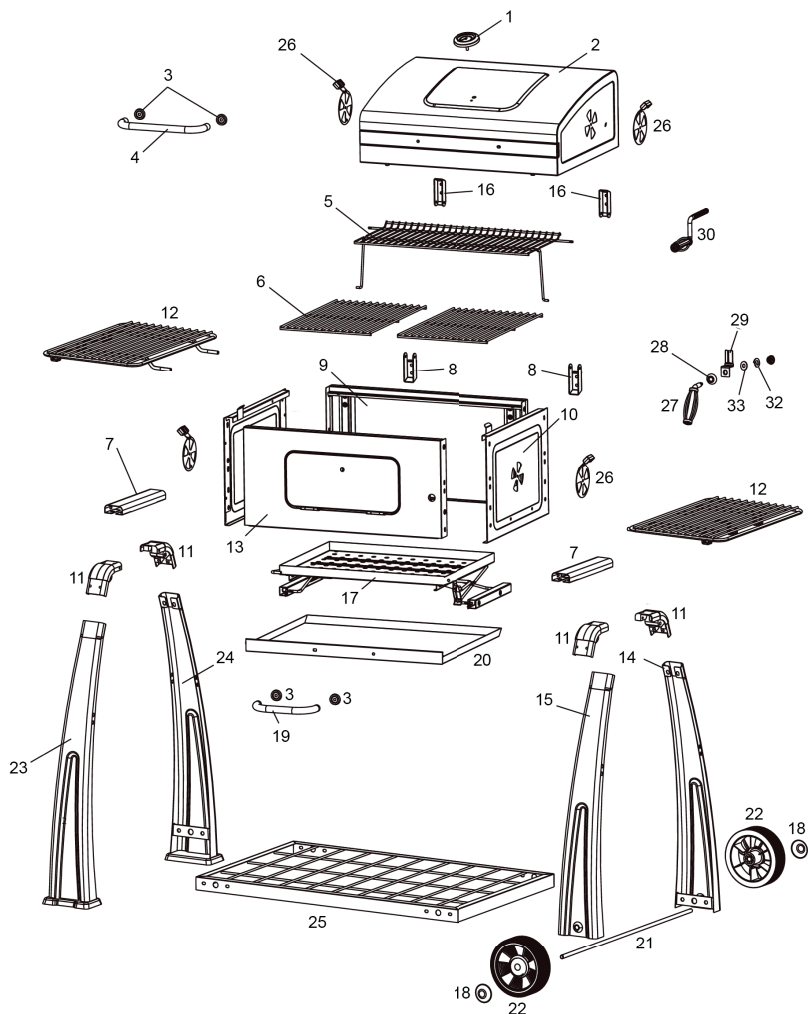


Producer: Chal-Tec GmbH, Wallstraße 16, 10179 Berlin, Germany.

Estimado cliente:










Le felicitamos por la adquisición de este producto. Lea atentamente el siguiente manual y siga cuidadosamente las instrucciones de uso con el fin de evitar posibles daños. La empresa no se responsabiliza de los daños ocasionados por un uso indebido del producto o por haber desatendido las indicaciones de seguridad.

Descripción del aparato



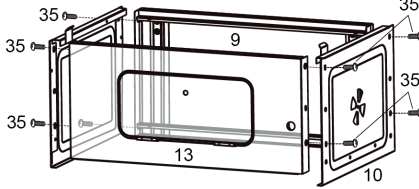
N°	Descripción	Cantidad	N°	Descripción	Cantidad
1	Termómetro	1	21	Eje	1
2	Tapa	1	22	Rueda	2
3	Extremos (asa)	4	23	Pata larga	1
4	Asa (tapa)	1	24	Pata larga	1
5	Parrilla de mantenimiento de calor	1	25	Bandeja	1
6	Parrilla para asar	2	26	Ventilación	4
7	Pieza intermedia	2	27	Asa (apertura de la carcasa)	1
8	Bisagra (mitad inferior)	2	28	Extremos (asa)	1
9	Parte trasera	1	29	Soporte del asa	1
10	Pieza lateral	2	30	Asa (bandeja para el carbón)	1
11	Conector	4	31	Tuerca M8	4
12	Bandeja	2	32	Arandela	1
13	Parte delantera	1	33	Disco	1
14	Pata corta	1	34	Tuerca M6	9
15	Pata corta	1	35	Tornillo M6 x 12 mm	12
16	Bisagra (mitad superior)	2	36	Tornillo M6 x 20 mm	34
17	Bandeja para el carbón	1	37	Tornillo M6 x 45 mm	12
18	Cubierta de las ruedas	2	38	Tornillos	3
19	Asa (caja para ceniza)	1	39	Pinza	6
20	Cubierta decorativa	1			

Descripción de las piezas

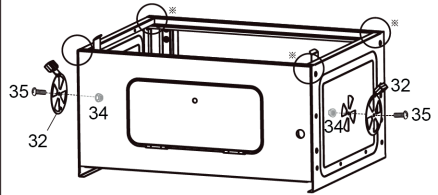
	31		34		37
	32		35		38
	33		36		39

Montaje

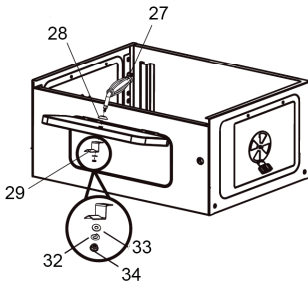
1



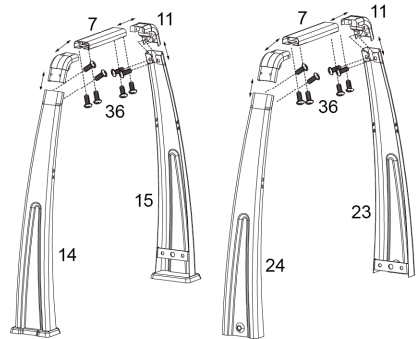
2



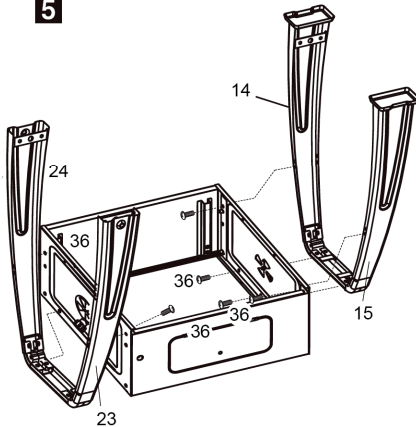
3



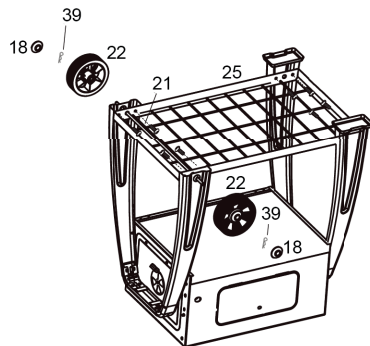
4



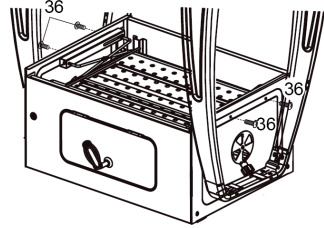
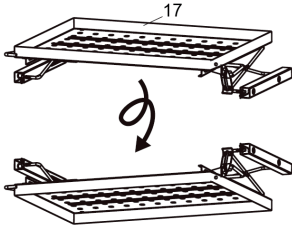
5



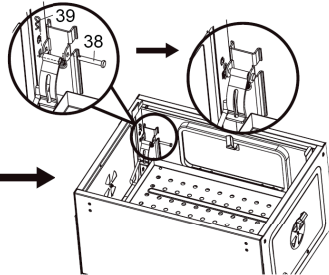
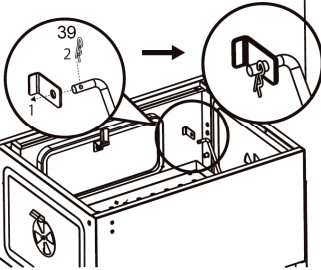
6



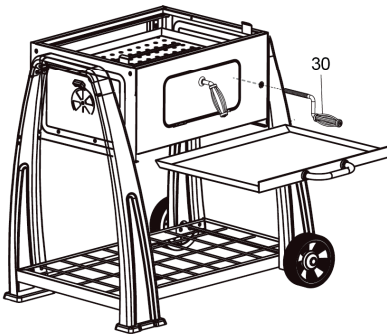
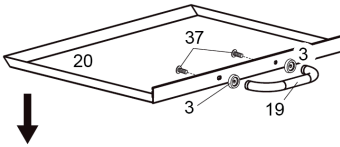
7



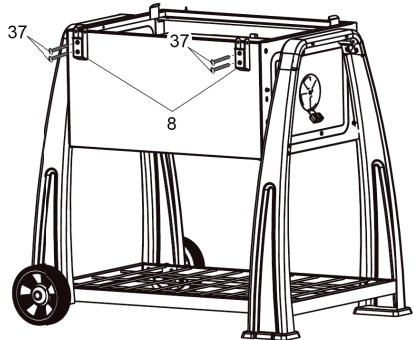
8

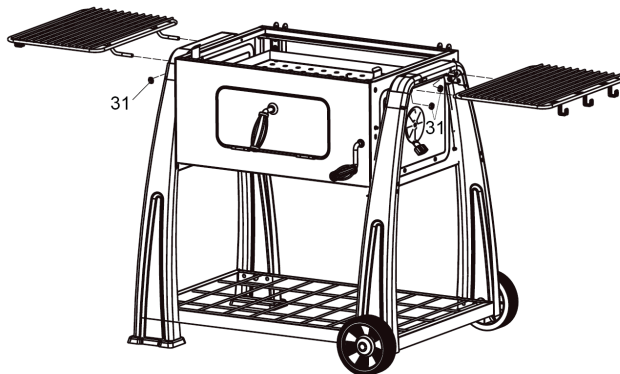
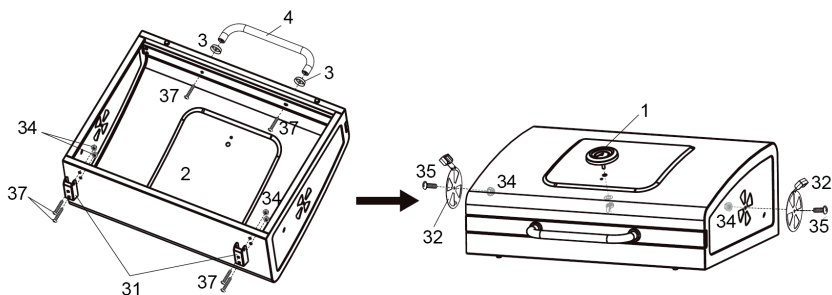
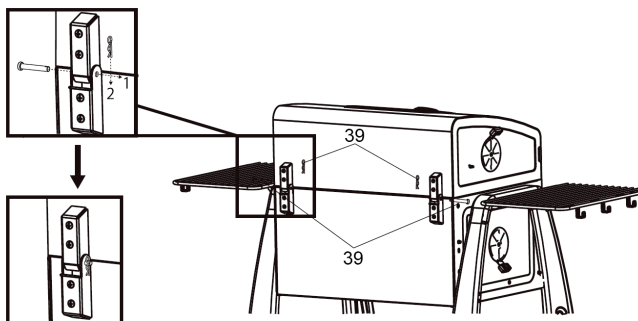


9

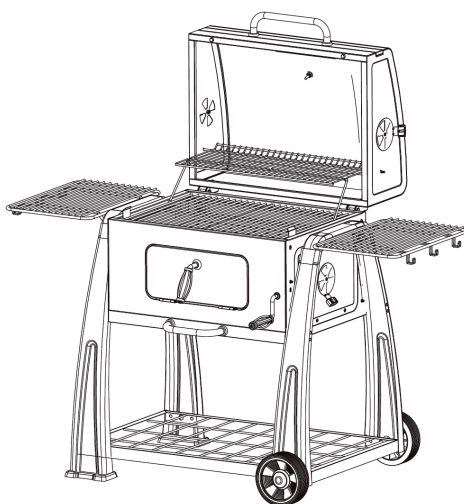
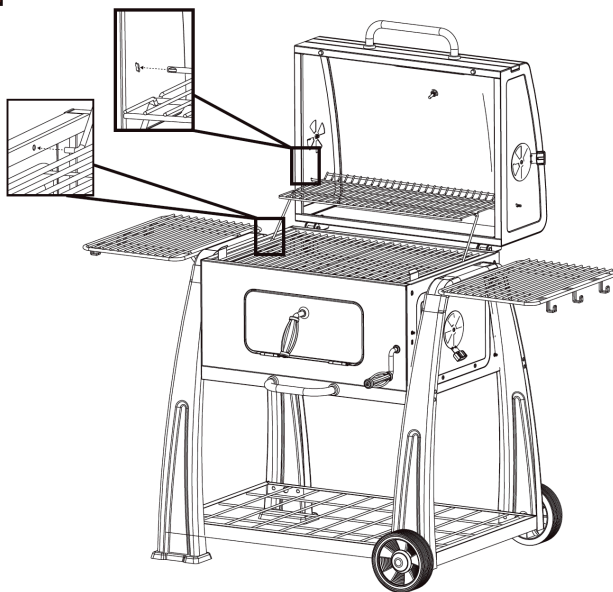


10



11**12****13**

14

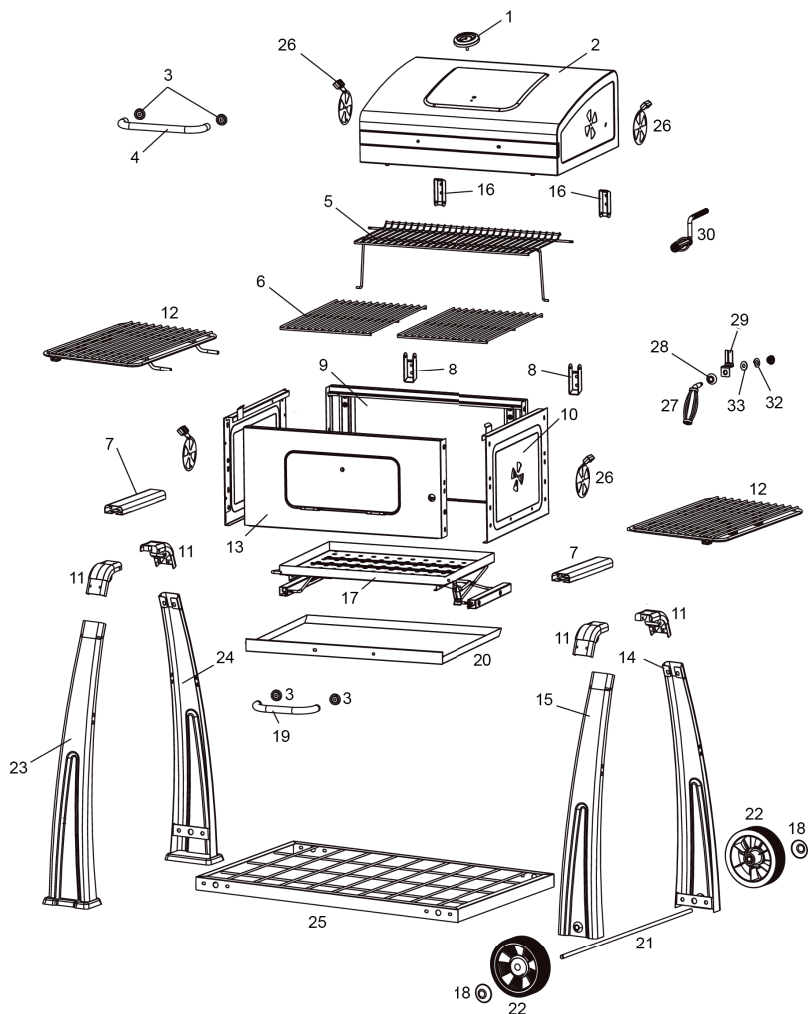


Fabricante: Chal-Tec GmbH, Wallstraße 16, 10179 Berlin (Alemania).

Chère cliente, cher client,










Toutes nos félicitations pour l'acquisition de ce nouvel appareil. Veuillez lire attentivement et respecter les instructions de ce mode d'emploi afin d'éviter d'éventuels dommages. Nous ne saurions être tenus pour responsables des dommages dus au non-respect des consignes et à la mauvaise utilisation de l'appareil.

Aperçu de l'appareil



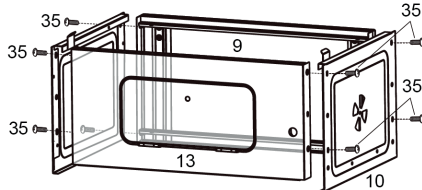
N°	Description	Quantité	N°	Description	Quantité
1	Thermomètre	1	21	Essieu	1
2	Couvercle	1	22	Roue	2
3	Pièce intercalaire (poignée)	4	23	Pied long	1
4	Poignée (couvercle)	1	24	Pied long	1
5	Grille de maintien au chaud	1	25	Support	1
6	Gril	2	26	Aération	4
7	Pièce intermédiaire	2	27	Poignée (porte)	1
8	Charnière (moitié inférieure)	2	28	Pièce intercalaire (poignée)	1
9	Arrière	1	29	Soutien de la poignée	1
10	Pièce latérale	2	30	Poignée (bac à charbon)	1
11	Pièce de raccord	4	31	Écrou m8	4
12	Support	2	32	Rondelle	1
13	Avant	1	33	Rondelle	1
14	Pied court	1	34	Écrou M6	9
15	Pied court	1	35	Vis M6 x 12 mm	12
16	Charnière (moitié supérieure)	2	36	Vis M6 x 20 mm	34
17	Bac à charbon	1	37	Vis M6 x 45 mm	12
18	Protection des roues	2	38	Vis	3
19	Poignée (bac à braises)	1	39	Pince	6
20	Protection décorative	1			

Aperçu des pièces

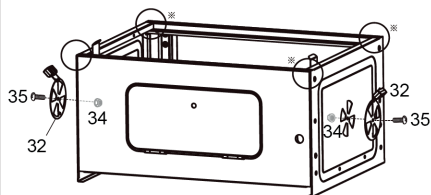
	31		34		37
	32		35		38
	33		36		39

Assemblage

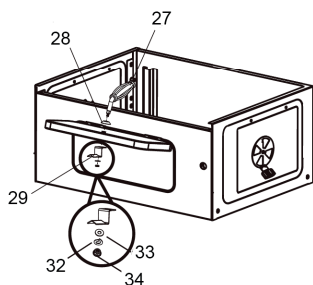
1



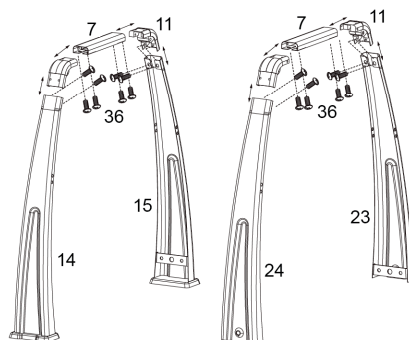
2



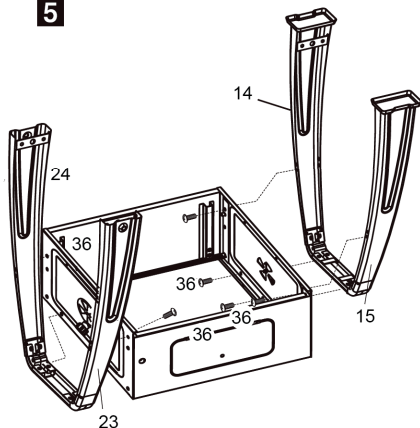
3



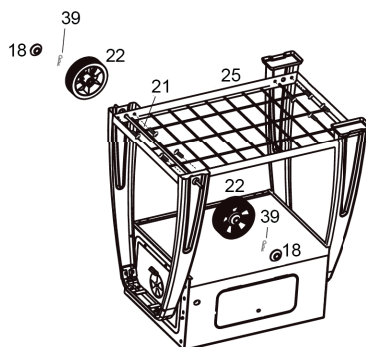
4



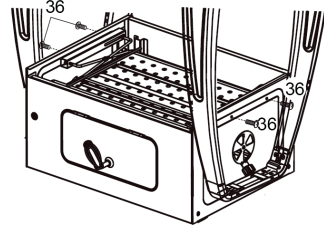
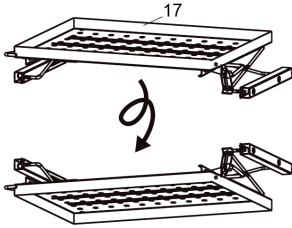
5



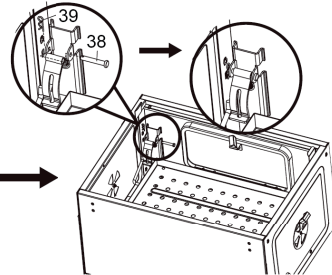
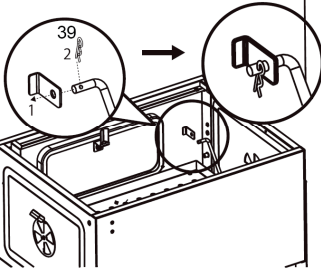
6



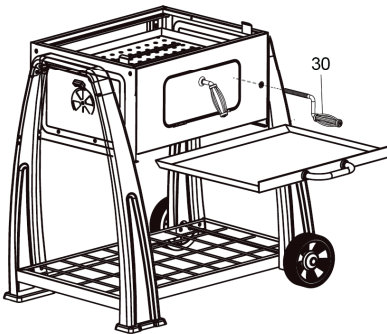
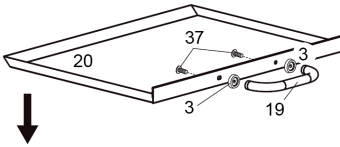
7



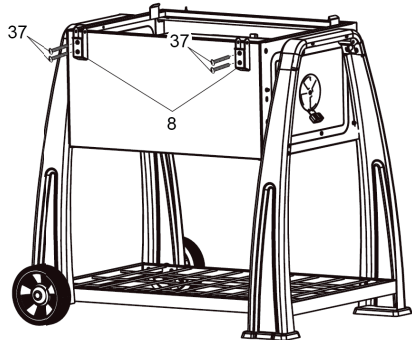
8

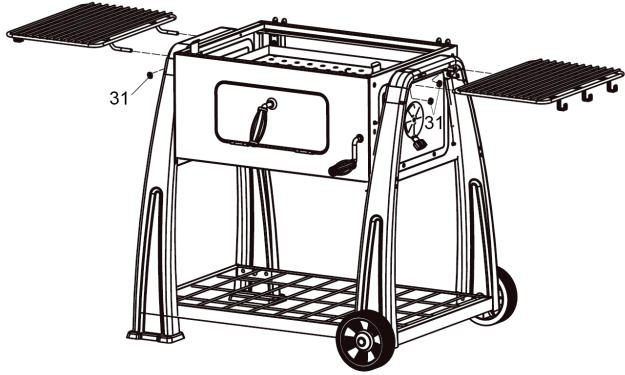
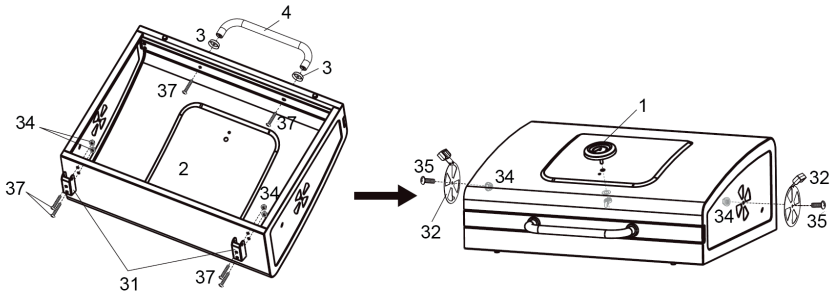
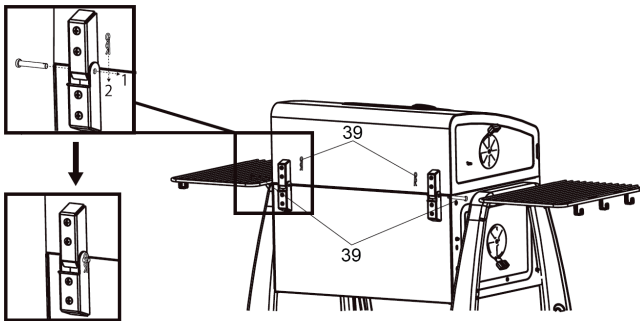


9

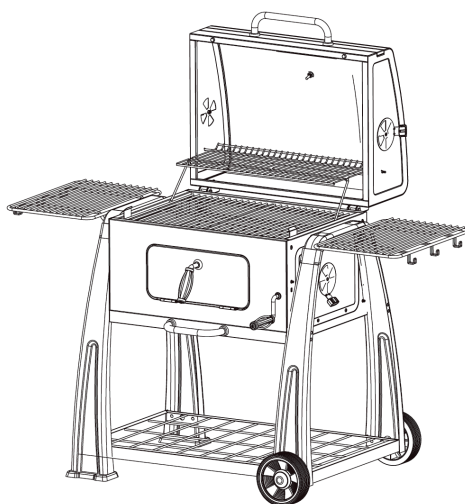
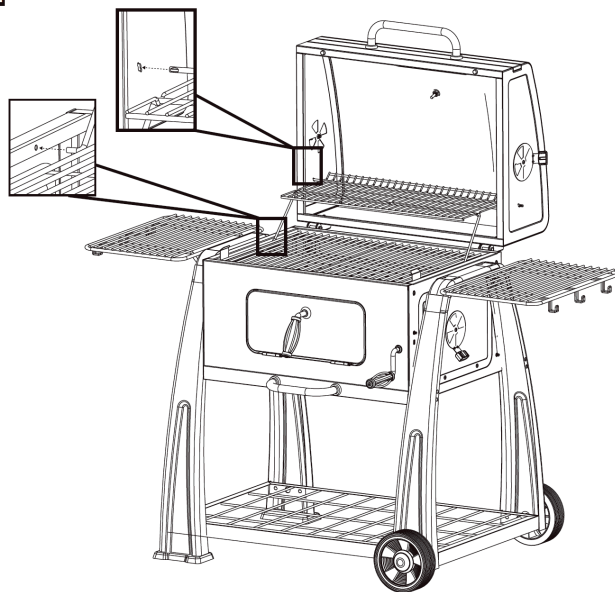


10



11**12****13**

14

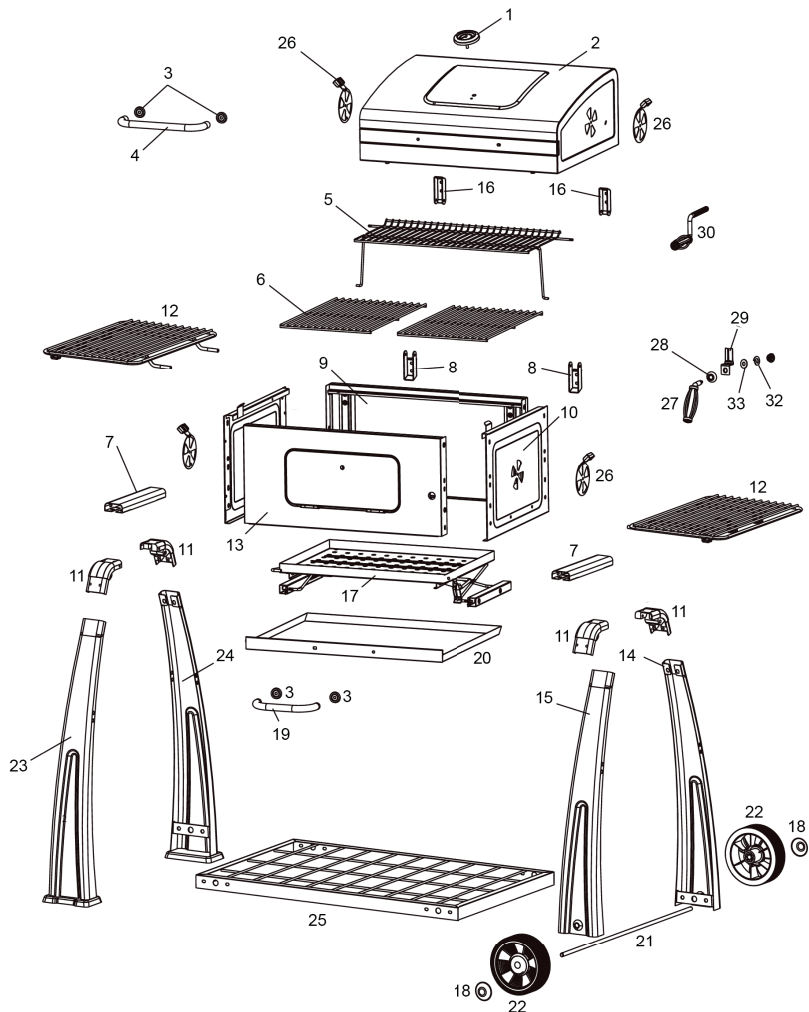


Fabricant : Chal-Tec GmbH, Wallstraße 16, 10179 Berlin, Allemagne.

Gentile cliente,










La ringraziamo per aver acquistato il nostro prodotto. La preghiamo di leggere attentamente le seguenti istruzioni e di seguirle per evitare eventuali danni. Non ci assumiamo alcuna responsabilità per danni derivati da una mancata osservazione delle avvertenze di sicurezza e da un uso improprio del dispositivo.

Descrizione del prodotto



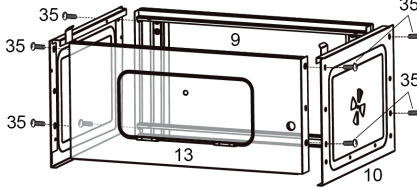
Nr.	Descrizione	Quantità	Nr.	Descrizione	Quantità
1	Termometro	1	21	Asse	1
2	Coperchio	1	22	Ruota	2
3	Componente (impugnatura)	4	23	Piede d'appoggio lungo	1
4	Impugnatura (coperchio)	1	24	Piede d'appoggio lungo	1
5	Griglia per mantenimento in caldo	1	25	Ripiano	1
6	Griglia	2	26	Sfiato	4
7	Connettore	2	27	Impugnatura (sportello)	1
8	Cardine (metà inferiore)	2	28	Componente (impugnatura)	1
9	Retro	1	29	Supporto impugnatura	1
10	Parte laterale	2	30	Impugnatura (contenitore carbone)	1
11	Connettore	4	31	Dado M8	4
12	Ripiano	2	32	Rondella elastica	1
13	Parte frontale	1	33	Rondella	1
14	Piede di appoggio corto	1	34	Dado M8	9
15	Piede di appoggio corto	1	35	Vite M6 x 12 mm	12
16	Cardine (metà superiore)	2	36	Vite M6 x 20 mm	34
17	Contenitore carbone	1	37	Vite M6 x 20 mm	12
18	Coperchio ruota	2	38	Bullone	3
19	Impugnatura (cassetto cenere)	1	39	Clip	6
20	Coperchio decorativo (cassetto cenere)	1			

Descrizione dei componenti

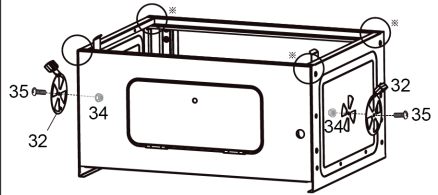
	31		34		37
	32		35		38
	33		36		39

Montaggio

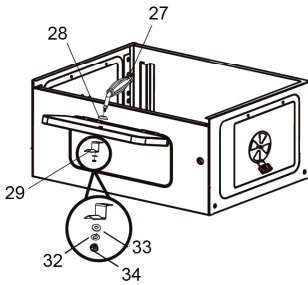
1



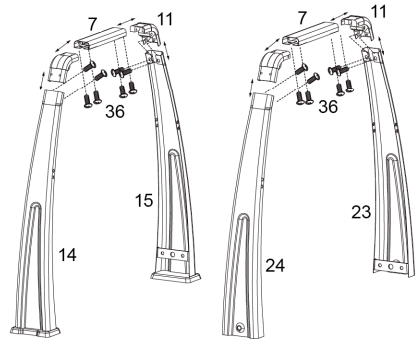
2



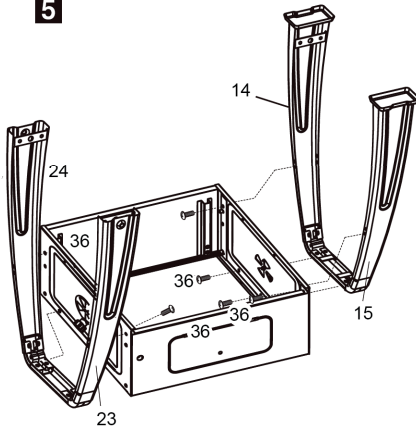
3



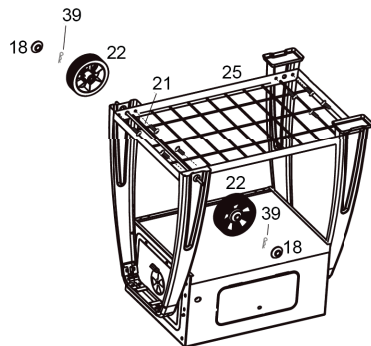
4



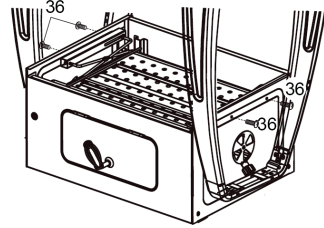
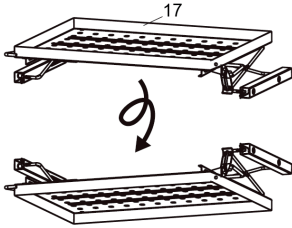
5



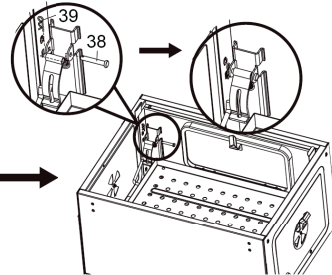
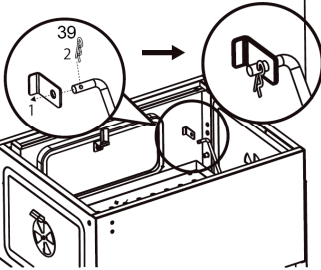
6



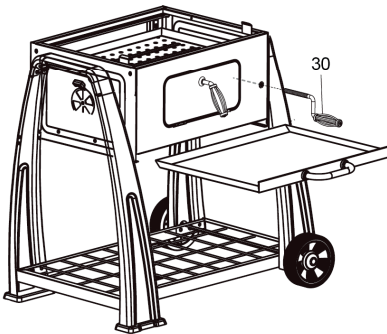
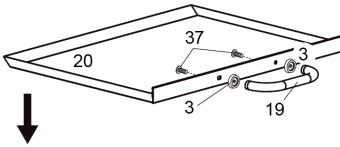
7



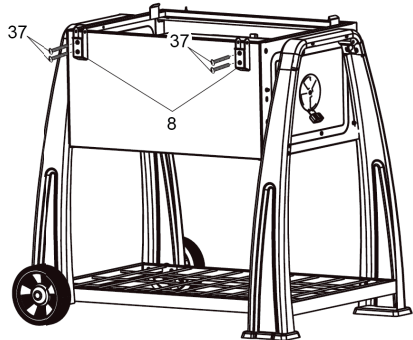
8

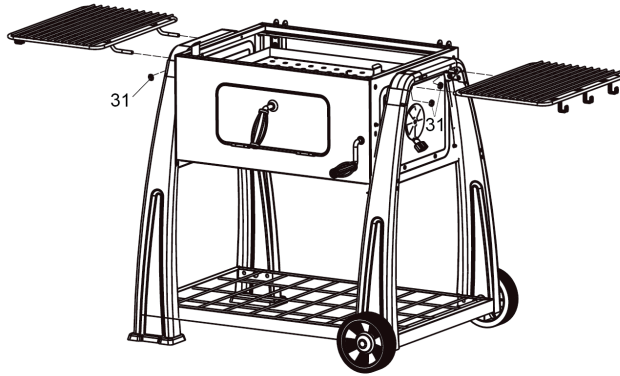
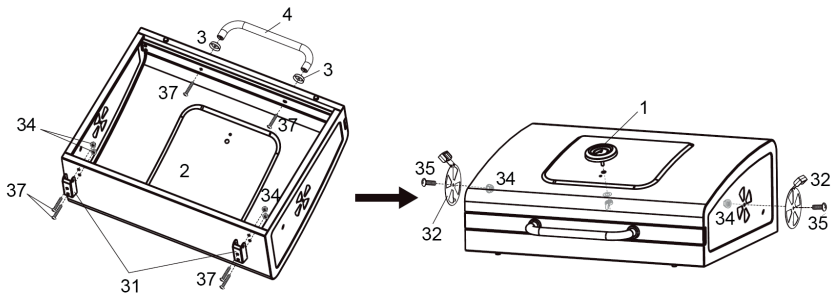
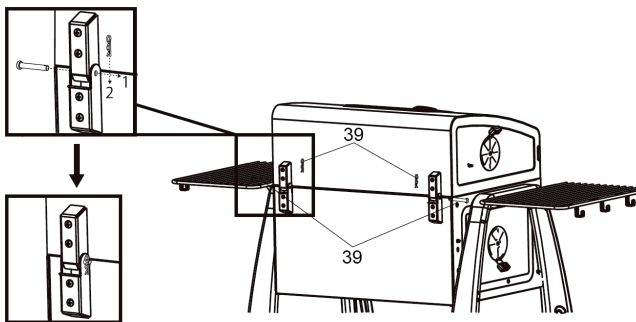


9

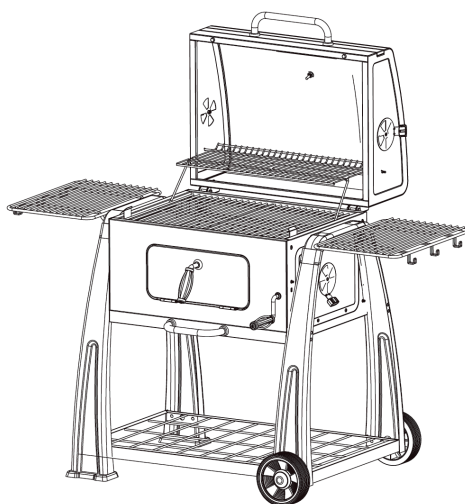
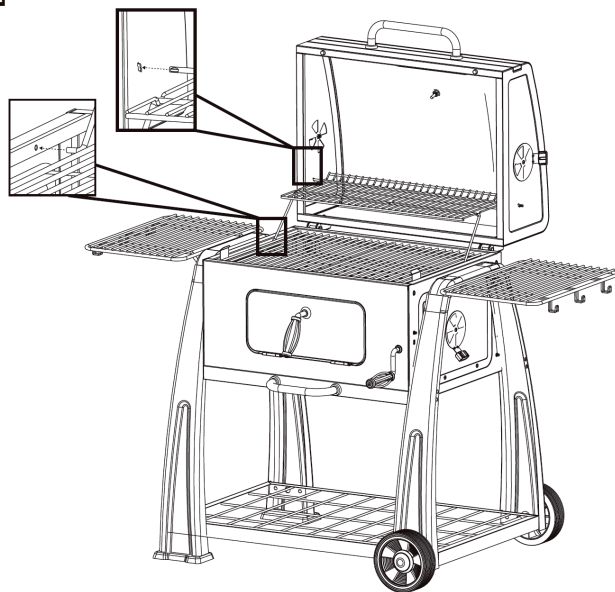


10



11**12****13**

14

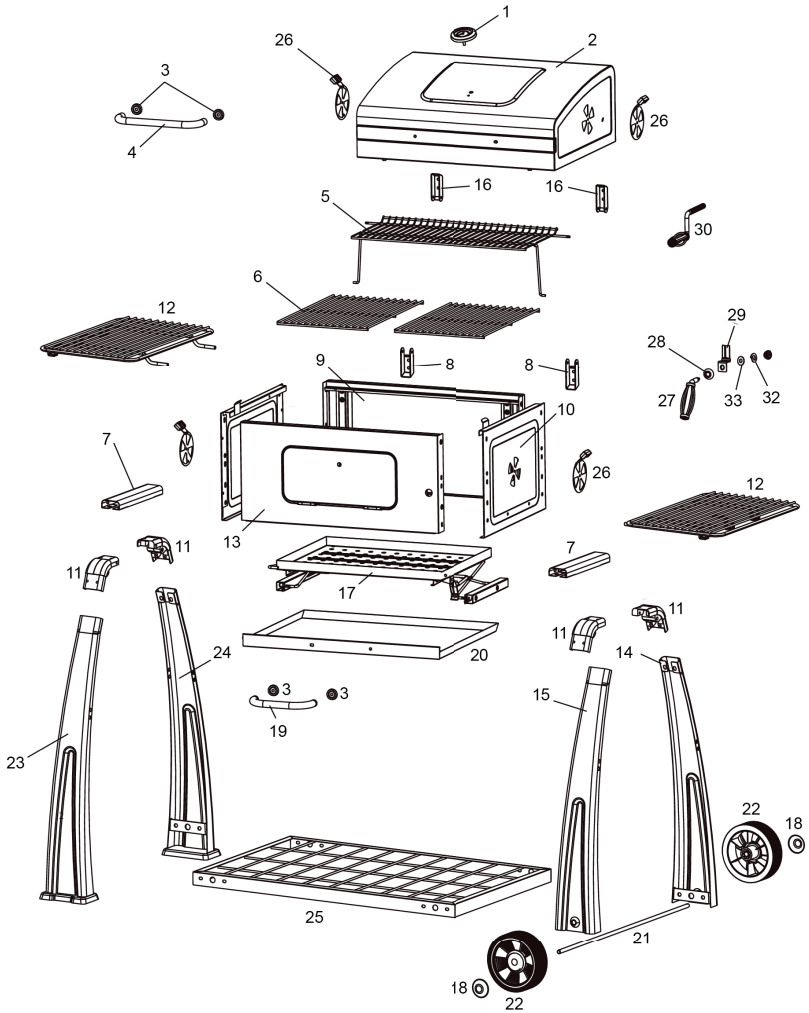


Produttore: Chal-Tec GmbH, Wallstraße 16, 10179 Berlino, Germania.

Dear Customer,










Congratulations on purchasing this equipment. Please read this manual carefully and take care of the following hints to avoid damages. Any failure caused by ignoring the mentioned items and cautions mentioned in the instruction manual are not covered by our warranty and any liability.

Product Description



No.	Description	Qty	No.	Description	Qty
1	Thermometer	1	21	Axle	1
2	Lid	1	22	Wheel	2
3	Hand grip	4	23	Long leg	1
4	Handle (lid)	1	24	Long leg	1
5	Warming rack	1	25	Storage rack	1
6	Grillrost	2	26	AirVent	4
7	Connector	2	27	Handle (body gate)	1
8	Lower half of the hinge	2	28	Handle grip (body gate)	1
9	Back of the body	1	29	Support for handle (body gate)	1
10	Side of the body	2	30	Handle (charcoal pan)	1
11	Connector	4	31	Nut M8	4
12	Storage rack	2	32	Spring washer	1
13	Front of the body	1	33	Washer	1
14	Short leg	1	34	Nut M6	9
15	Short leg	1	35	Screw M6 x 12 mm	12
16	Upper half of the hinge	2	36	Screw M6 x 20 mm	34
17	Charcoal pan	1	37	Screw M6 x 45 mm	12
18	Wheel cover	2	38	Bolt	3
19	Handle (Ash pan)	1	39	Clip	6
20	Decoration sheet(Ash pan)	1			

Parts Overview

	31		34		37
	32		35		38
	33		36		39