

VEVOR[®]

TOUGH TOOLS, HALF PRICE

Technical Support and E-warranty certificate

www.vevor.com/support

MUD KITCHEN USER MANUAL

MODEL: AC8284

we continue to be committed to provide you tools with competitive price.

"Save Half", "Half price" or any other similar expressions used by us only represents an estimate of savings you might benefit from buying certain tools with us compared to the major top brands and does not necessarily mean to cover all categories of tools offered by us. You are kindly reminded to verify carefully when you are placing an order with us if you are actually saving half in comparison with the top major brands.

VEVOR[®]

TOUGH TOOLS, HALF PRICE

MUD KITCHEN

MODEL: AC8284

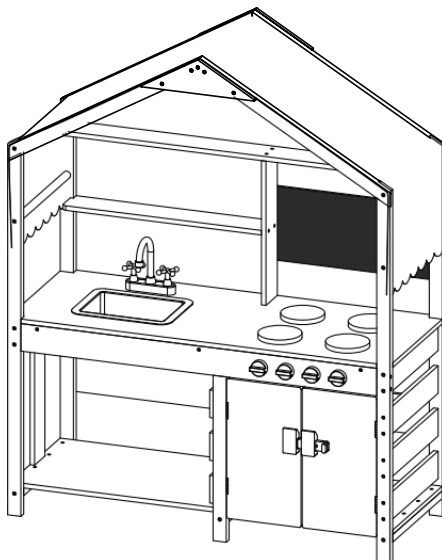


Photo for reference

NEED HELP? CONTACT US!

Have product questions? Need technical support? Please feel free to contact us:

Technical Support and E-Warranty Certificate
www.vevor.com/support

This is the original instruction, please read all manual instructions carefully before operating. VEVOR reserves a clear interpretation of our user manual. The appearance of the product shall be subject to the product you received. Please forgive us that we won't inform you again if there are any technology or software updates on our product.

SAFETY INSTRUCTION AND PRECAUTIONS

WARNING:



1. This product is only suitable for children aged 3 to 8 years
2. It is necessary to ensure that children use it under the supervision of their parents and do not get too close to them to avoid accidents.
3. This is no food; please do not put it into your mouth.

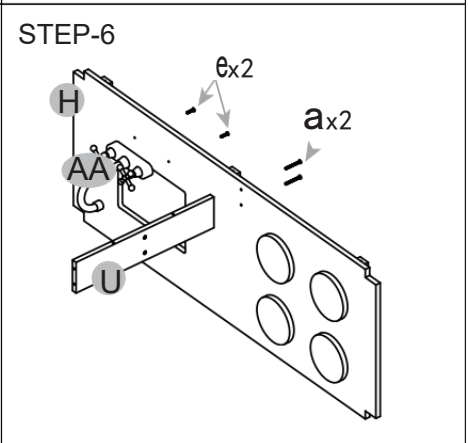
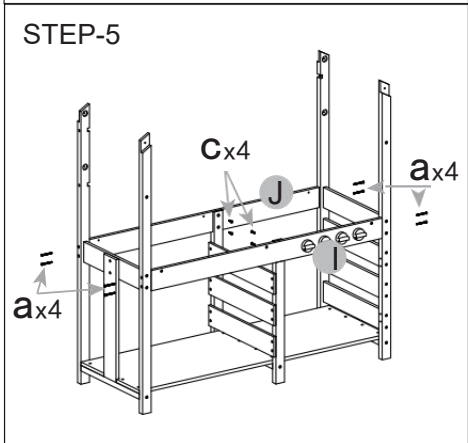
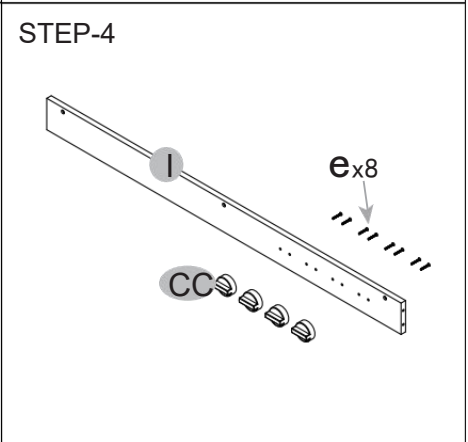
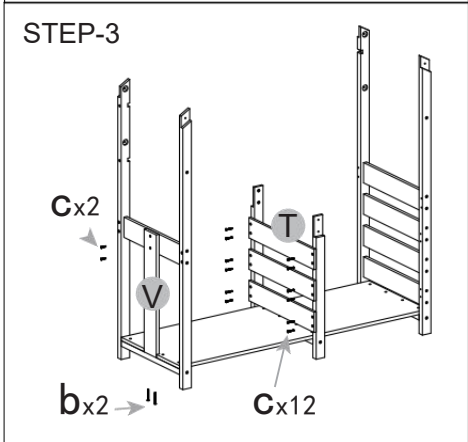
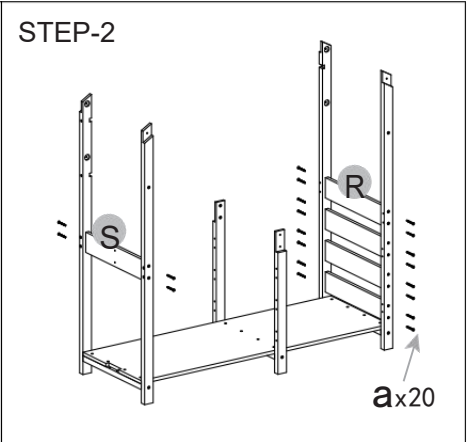
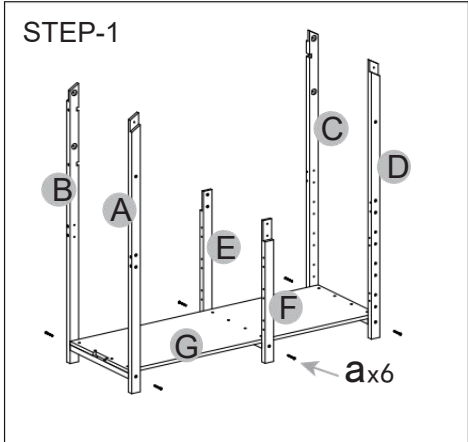
Function

1. Help young children understand the concept and process of barbecue.
2. Cultivate children's hands-on ability and creativity.
3. provide opportunities for young children to collaborate with peers and enhance social skills.

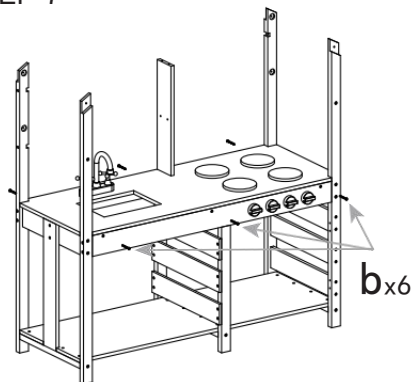
Part list as below:

E	F	G	H		
Mx2	Nx2	O	P	Q	
Rx4	S	Tx3	U	V	
Wx4	X	Yx2	Z	AA	
BBx2	CCx4	DD	EEx2	FF	
a _{x43} 4x40mm	b _{x31} 4x25mm	c _{x28} 4x18mm	d _{x16} 4x10mm	e _{x10} 3x20mm	
 x1	 x1	 x1	 x2	 x2	 f _{x4}

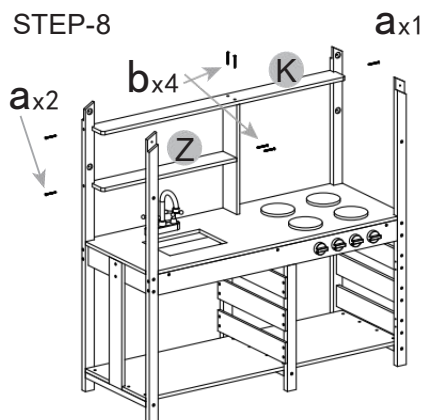
Installation steps



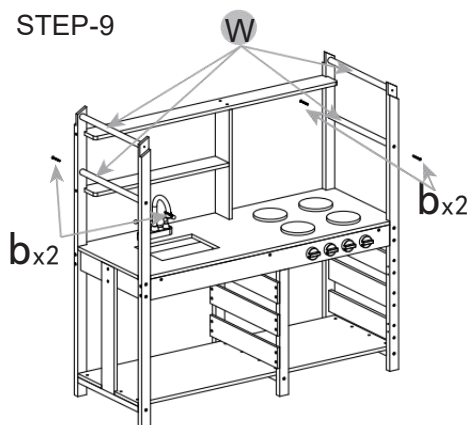
STEP-7



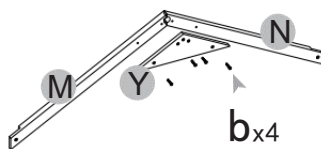
STEP-8



STEP-9

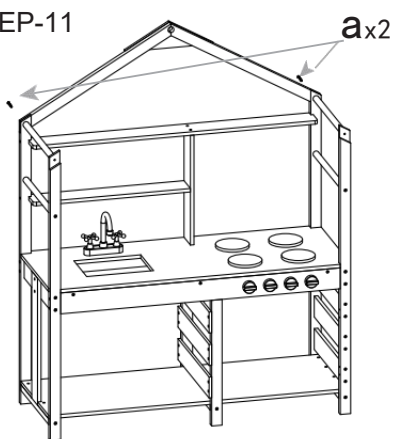


STEP-10

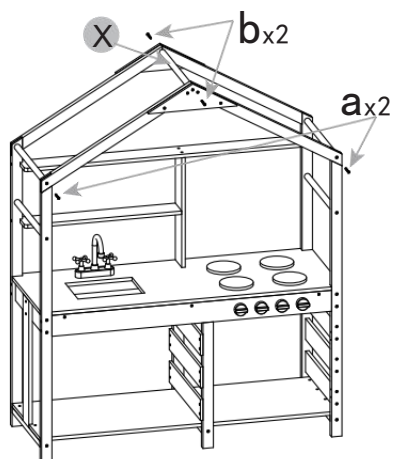


重复再组装一份

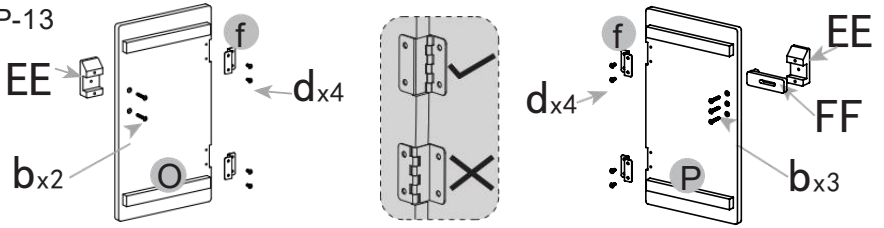
STEP-11



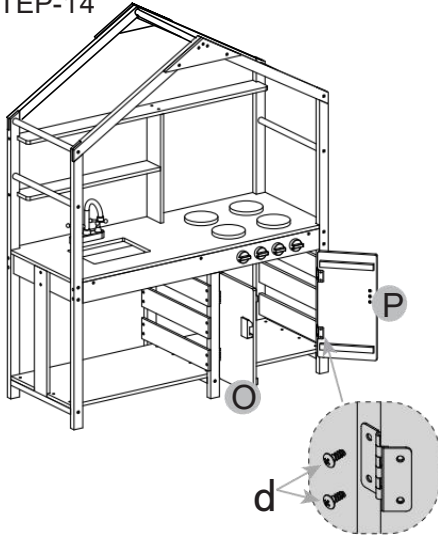
STEP-12



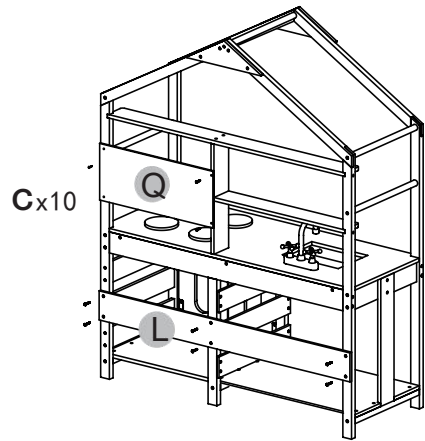
STEP-13



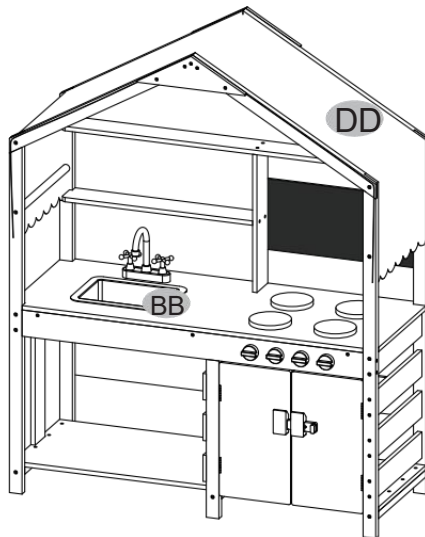
STEP-14



STEP-15



STEP-16



Manufacturer: Yun He Tengcheng Educational Toys co., Ltd.

Address: No.8, Wangfeng Road, Bailongshan street, Yunhe county , Lishui city, zhejiang Province, china

Imported to AUS: siHAO PTY LTD, 1 ROKEVA sTREETEAsTWOOD NsW 2122 Australia

Imported to USA: sanven Technology Ltd. suite 250, 9166 Anaheim Place, Rancho cucamonga, cA 91730



E-crosstu GmbH
Mainzer Landstr.69, 60329 Frankfurt am Main.



YH cONsULTING LIMITED.
c/O YH consulting Limited Office 147, centurion House,
London Road, staines-upon-Thames, surrey, TW18 4AX

VEVOR®
TOUGH TOOLS, HALF PRICE

Technical Support and E-warranty certificate
www.vevor.com/support

VEVOR®

TOUGH TOOLS, HALF PRICE

Support technique et Certificat de garantie

électronique www.vevor.com/support

BOUE CUISINE UTILISATEUR MANUEL

MODÈLE : AC8284

nous continuer à être engagé à fournir toi tropis avec compétitif prix .

"Sauvegarder "Half", "Half price" ou toute autre expression similaire utilisé par nous seulement représente un

estimation des économies que vous pourriez réaliser en achetant certains outils chez nous par rapport aux principaux

grandes marques et fait pas signifie nécessairement couvrir tout catégories de trop offert par nous. Toi

nous vous rappelons de bien vouloir vérifier attentivement lorsque vous êtes placement un commander avec nous si tu es

en fait, ce qui permet d'économiser la moitié par rapport au top majeur marques.

VEVOR®

TOUGH TOOLS, HALF PRICE

MUD KITCHEN

MODÈLE : AC 8284

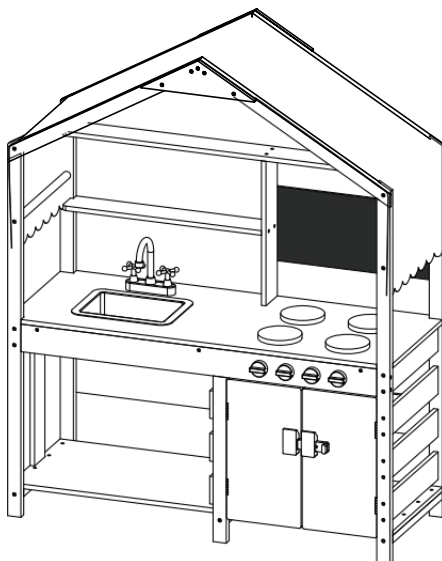


Photo pour référence

BESOIN DE L'AIDE? CONTACT NOUS!

Avoir produit Des questions ? Besoin technique soutien? S'il te plaît sentir gratuit à contact nous:

**Support technique et Certificat de garantie
électronique
www.vevor.com/support**

C'est l'original instruction, s'il vous plaît lisez tout manuel instructions soigneusement avant de l'utiliser. VEVOR se réserve une interprétation claire de notre manuel d'utilisation. L'apparence du produit doit être soumis à la

produit vous reçu. S'il te plaît, pardonne nous que nous ne le ferons pas je vous informe à nouveau s'il y a des mises à jour technologiques ou logicielles sur notre produit.

CONSIGNES DE SÉCURITÉ ET PRÉCAUTIONS

AVERTISSEMENT:



1. Ce produit convient uniquement aux enfants de 3 ans et plus à 8 années
2. Il est nécessaire de veiller à ce que les enfants utilisent il sous la surveillance de leurs parents et ne pas trop fermer à eux à éviter accidents.
3. Ce est pas de nourriture; S'il vous plaît ne le faites pas mettre il dans votre bouche.

Fonction

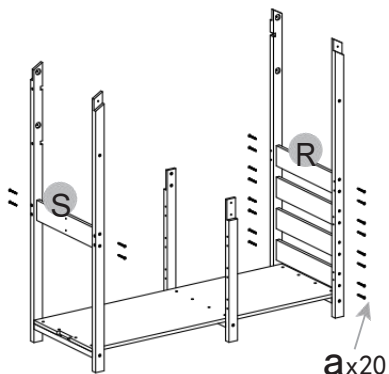
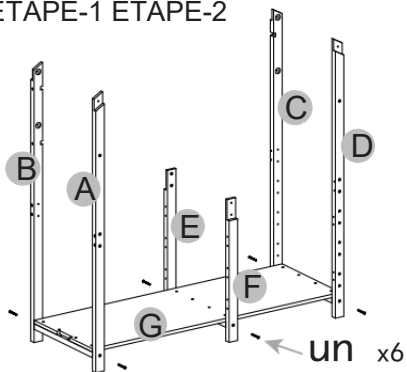
1. Aider les jeunes enfants comprendre le concept et processus de barbecue.
2. Cultiver la capacité pratique des enfants et créativité .
3. offrir aux jeunes enfants des opportunités de collaborer avec leurs pairs et améliorer les compétences sociales.

Liste des pièces comme ci-dessous:

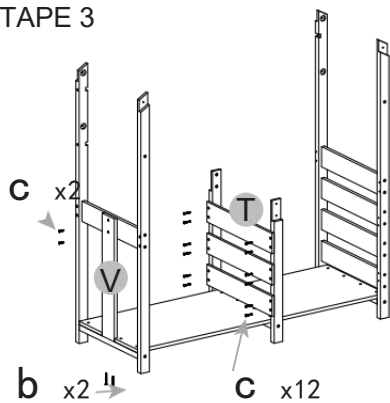
E	F	G	H	
je	J	K	L	
Mx2	Nx2	O	P	Q
Rx4	S	Tx 3	T u	V
Wx4	X	Yx2	Z	AA
BBx2	CCx 4	DD	EEx2	FF
un x43 4x40 mm	b _{x31} 4x25mm	c x28 4x18 mm	d x16 4x10 mm	et x10 3x20mm
x1	x1	x1	x2	x2
				f x4

Étapes d'installation

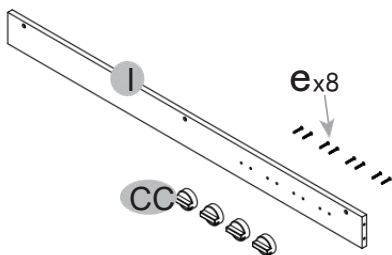
ÉTAPE-1 ÉTAPE-2



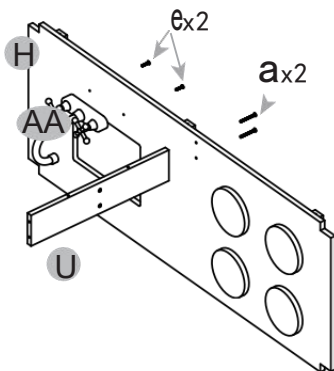
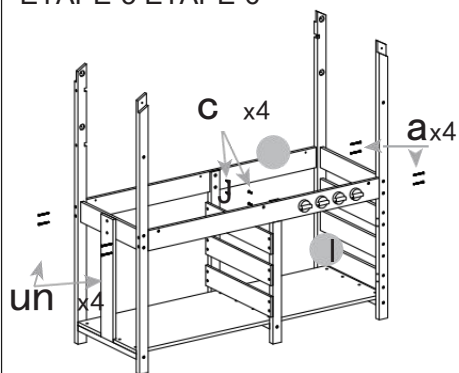
ÉTAPE 3



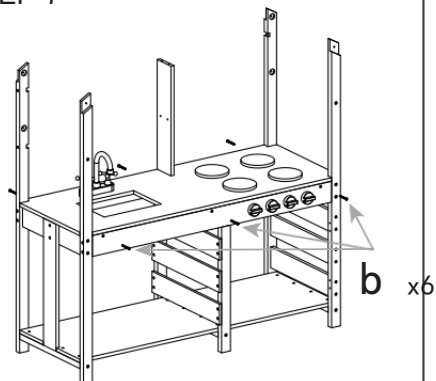
STEP-4



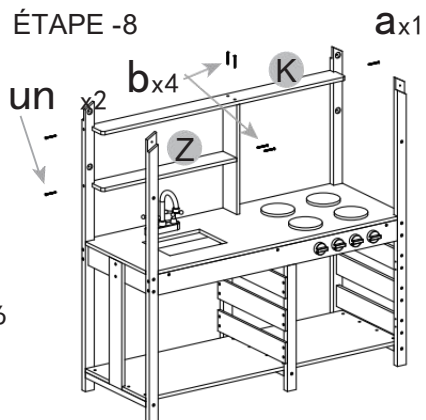
ÉTAPE-5 ÉTAPE-6



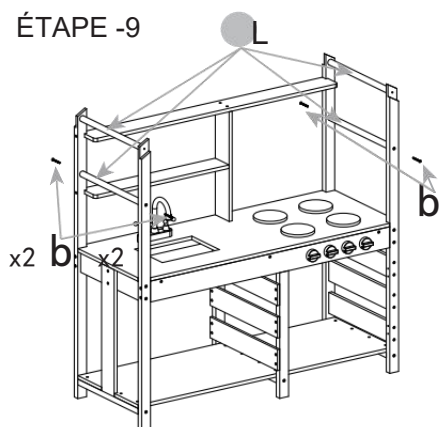
STEP-7



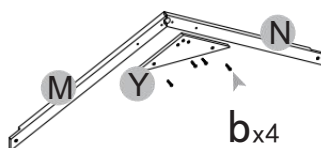
ÉTAPE -8



ÉTAPE -9

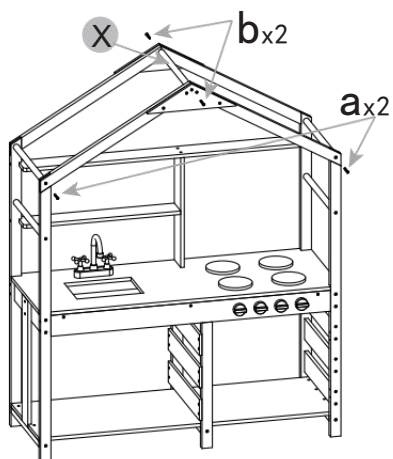


STEP-10

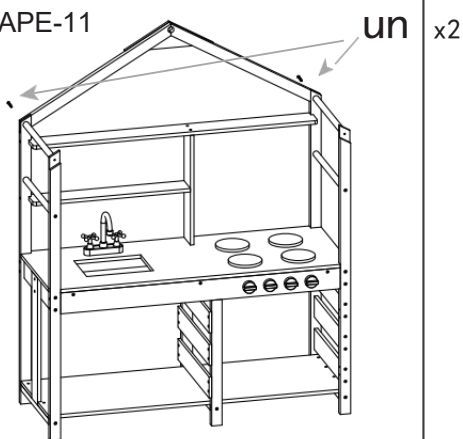


重复再组装一份

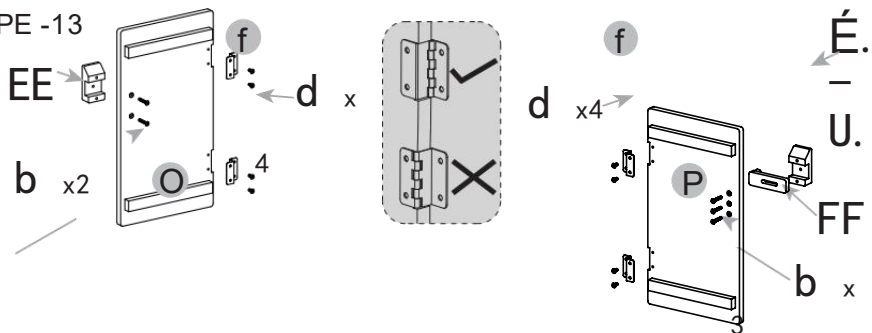
STEP-12



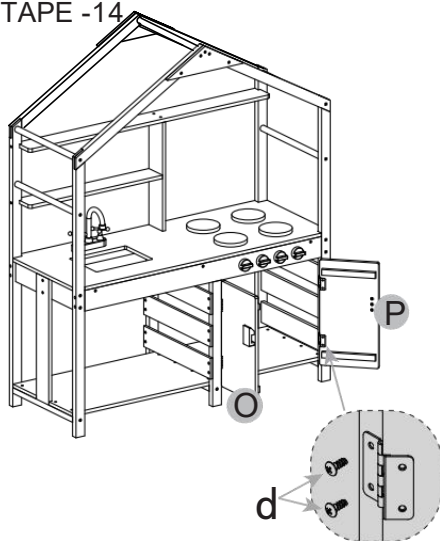
ÉTAPE-11



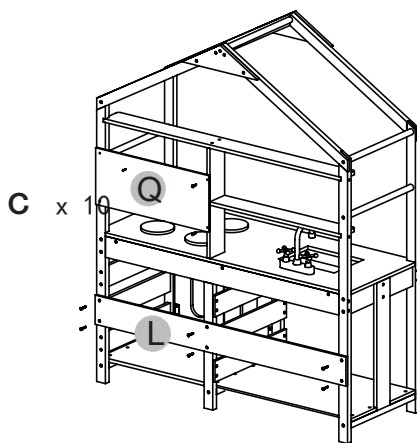
ÉTAPE -13



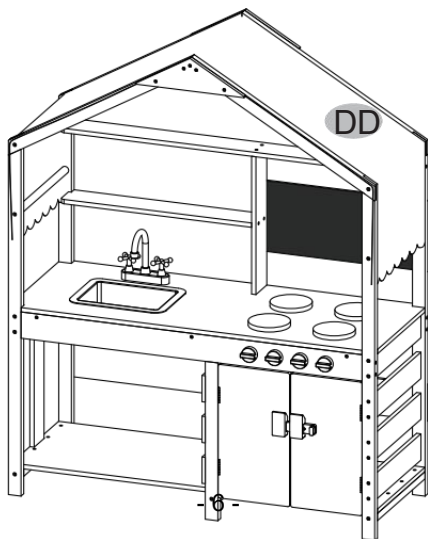
ÉTAPE -14



ÉTAPE -15



ÉTAPE -16



BB

Fabricant : Yun He Tengcheng Jouets éducatifs co., Ltd.

Adresse: N°8, Wangfeng Route, Rue Bailongshan, comté de Yunhe ,
Lishui ville, Zhejiang Province , Chine

Importé en Australie : SIHAO SARL PTY, 1 RUE ROKEVA AS TWOOD
Nouvelle-Galles du Sud 2122 Australie

Importé à États-Unis : Sanven Technologie Ltd . bureau 250, 9166
Anaheim Place , Rancho Cucamonga , Californie 91730



E-crossstu GmbH
Mayence Rue Land 69, 60329 Francfort suis Principal .



YH CONSULTING LIMITÉ.
c/o YH consult Bureau limité 147, centurion Maison,
Londres Route, Staines-upon-Thames, Surrey, TW18
4AX

VEVOR®

TOUGH TOOLS, HALF PRICE

**Support technique et Certificat de garantie
électronique www.vevor.com/support**

VEVOR®

TOUGH TOOLS, HALF PRICE

Technischer Support und E-Garantie-Zertifikat

www.vevor.com/support

DRECK KÜCHE BENUTZER HANDBUCH

MODELL: AC8284

Wir weitermachen Zu Sei engagiert Zu bieten Du auchst mit wettbewerbsfähig Preis .
"Speichern Half", "Half Preis" oder andere ähnliche Ausdrücke gebraucht von uns nur
repräsentiert ein
Schätzung der Ersparnisse, die Sie durch den Kauf bestimmter Werkzeuge bei uns im Vergleich zu
den großen
Top-Marken und tut nicht bedeutet notwendigerweise alles Katzenkategorien von tools angeboten
von uns. Sie

Wir möchten Sie bitten, sorgfältig zu prüfen, wenn Sie Platzierung ein Bestellen mit uns wenn Sie
tatsächlich die Hälfte im Vergleich zum Top- wesentlich Marken.

VEVOR®

TOUGH TOOLS, HALF PRICE

MUD KITCHEN

MODELL : AC 8284

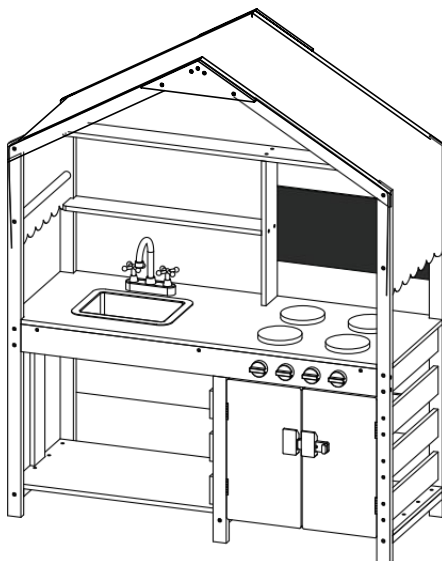


Foto als Referenz

BRAUCHEN HILFE? KONTAKT UNS!

Haben Produkt Fragen? Brauchen technisch Unterstützung? Bitte fühlen frei Zu Kontakt uns:

**Technischer Support und E-Garantie-
Zertifikat www.vevor.com/support**

Dies ist das Original Anweisung, bitte alles lesen Handbuch Anweisungen

sorgfältig vor der Inbetriebnahme. VEVOR behält sich eine klare Auslegung unserer Bedienungsanleitung vor. Das Aussehen des Produkts soll unterliegen dem

Produkt Sie erhalten. Bitte verzeihen Sie uns, dass wir nicht informiere euch nochmal ob es Technologie- oder Software- Updates gibt auf unser

Produkt.

SICHERHEITSHINWEISE UND VORSICHTSMASSNAHMEN

 **WARNUNG:**



1. Das Produkt ist nur für Kinder ab 3 Jahren geeignet Zu 8 Jahre
2. Es ist notwendig, um sicherzustellen, dass Kinder verwenden Es unter der Aufsicht von ihre Eltern und nicht zu bekommen schließen Zu ihnen Zu vermeiden Unfälle.
3. Das Ist kein Essen; bitte nicht setzen Es in Ihre Mund.

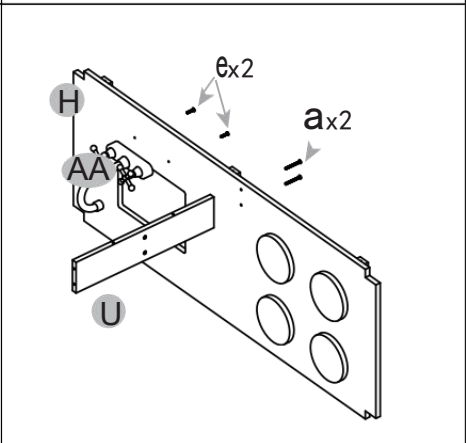
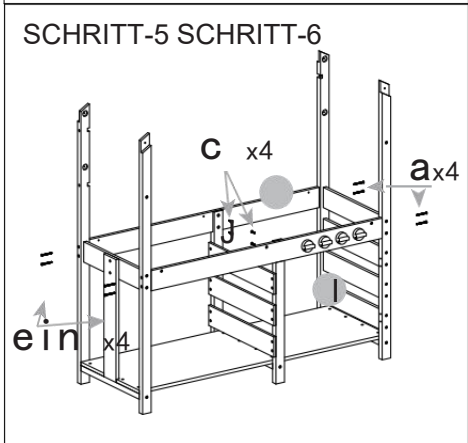
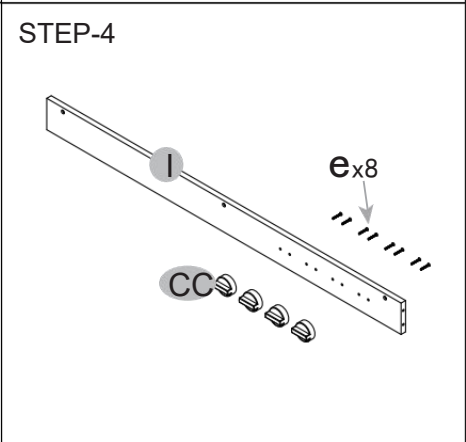
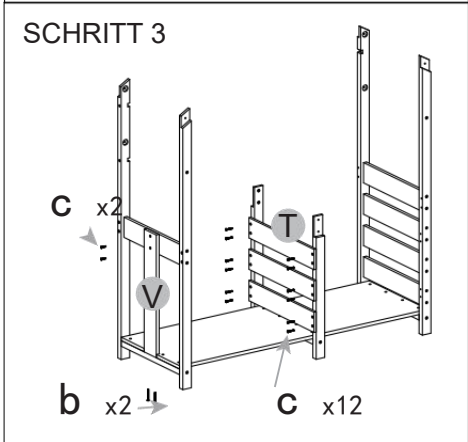
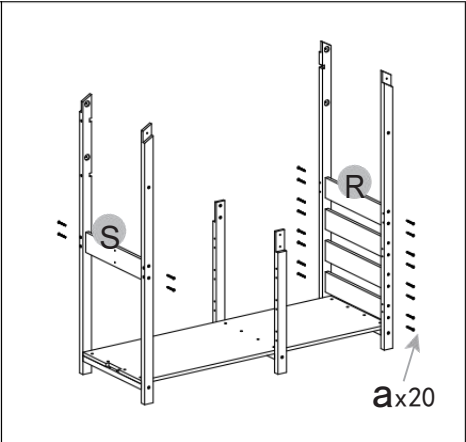
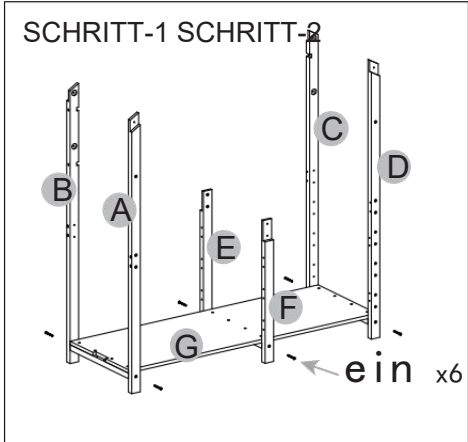
Funktion

1. Helfen Sie kleinen Kindern verstehen das Konzept und Vorgang des Grillens.
2. Fördern Sie die praktischen Fähigkeiten von Kindern Und Kreativität .
3. bieten kleinen Kindern die Möglichkeit, mit Gleichaltrigen zusammenzuarbeiten und soziale Fähigkeiten verbessern.

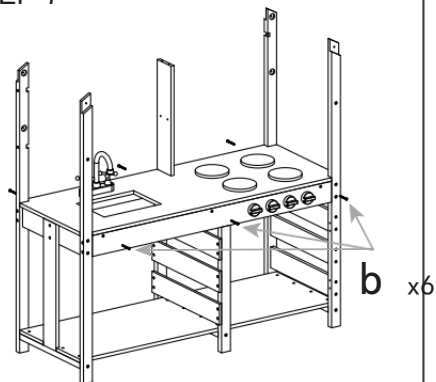
Ersatzteilliste als unten:

E	F	G	H		
IC H		J	K	L	
Mx2	Nx2	O	P	Q	
Rx4	S	Tx 3	U	V	
Wx 4	X	Yx 2	Z	AA	
BBx2	CCx 4	DD	EEx2	FF	
ein x43 4x40 mm	b _x 31 4x25mm	c x28 4x18 mm	d x16 4x10 mm	e x10 3 x 20 mm	
x1	x1	x1	x2	x2	f x4

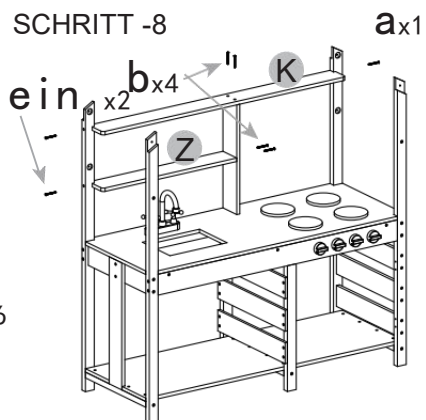
Installationsschritte



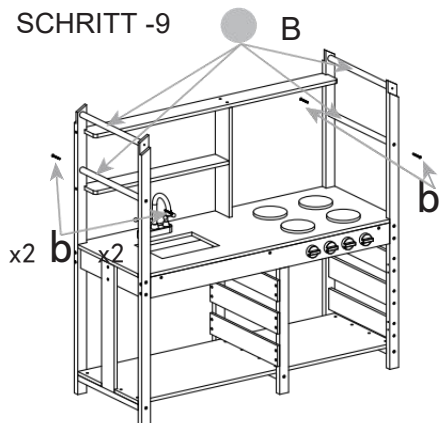
STEP-7



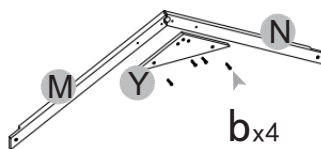
SCHRITT -8



SCHRITT -9



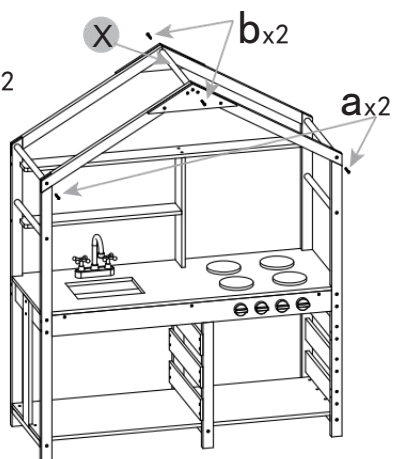
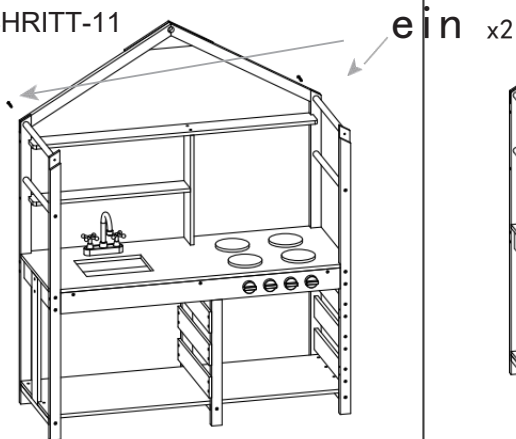
STEP-10



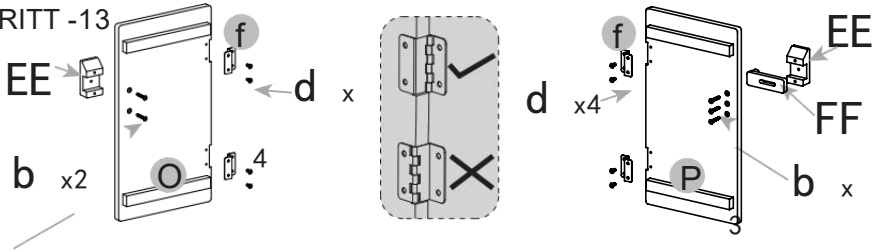
重复再组装一份

STEP-12

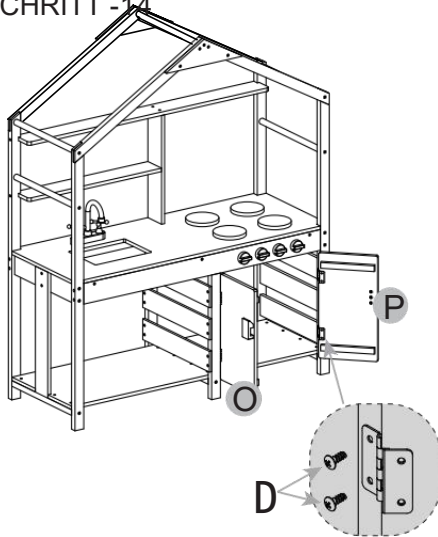
SCHRITT-11



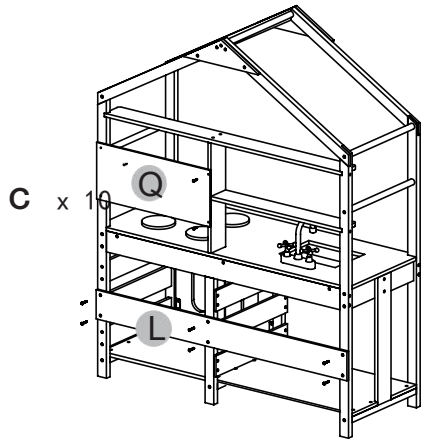
SCHRITT -13



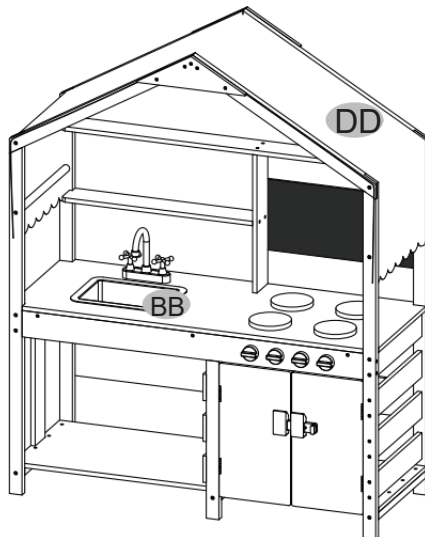
SCHRITT -14



SCHRITT -15



SCHRITT -16



Hersteller: Yun Er Tengcheng Educational Toys Co., Ltd.

Adresse: Nr. 8, Wangfeng Straße, Bailongshan-Straße, Kreis Yunhe ,
Lishui Stadt, Zhejiang Provinz , China

Nach AUS importiert: SIHAO PTY LTD, 1 ROKEVA STREEETE AsTWOOD
NsW 2122 Australien

Importiert Zu USA : Sanven Technologie GmbH , Suite 250, 9166 Anaheim
Stück , Rancho Cucamonga , CA 91730



E-crossstu GmbH
Mainzer Landstr. 69, 60329 Frankfurt Bin Hauptsächlich .



YH-Beratung BESCHRÄNKT.
c/O YH consulting Begrenztes Büro 147, Zenturio Haus,
London Straße, Staines-upon-Thames, Surrey, TW18
4AX

VEVOR®
TOUGH TOOLS, HALF PRICE

Technischer Support und E-Garantie-
Zertifikat www.vevor.com/support

VEVOR®

TOUGH TOOLS, HALF PRICE

Supporto tecnico e Certificato di garanzia

elettronica www.vevor.com/support

FANGO CUCINA UTENTE MANUALE

MODELLO: AC8284

Noi continuare A Essere impegnato A fornire Voi ancheÈ con competitivo prezzo .

"Salva "Half", "Half price" o altre espressioni simili usato di noi solo rappresenta UN stima del risparmio che potresti ottenere acquistando determinati utensili con noi rispetto ai principali i migliori marchi e fa non necessariamente significa coprire tutti quanti categorie di gatti di tools offerto di noi. Tu

si ricorda gentilmente di verificare attentamente quando si è Posizionamento UN ordina con noi se tu sei

risparmiando effettivamente la metà rispetto al top maggiore marchi.

VEVOR®

TOUGH TOOLS, HALF PRICE

MUD KITCHEN

MODELLO : AC 8284

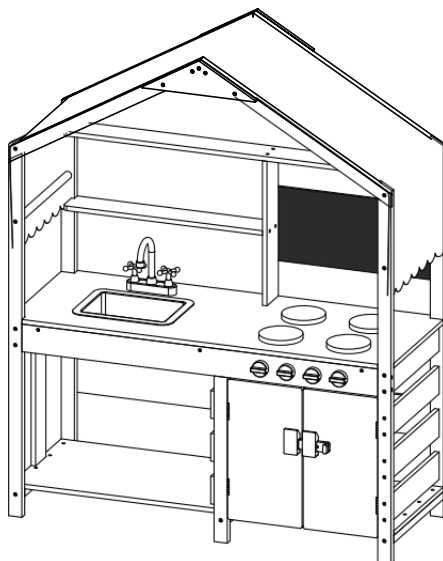


Foto di riferimento

BISOGNO AIUTO? CONTATTO NOI!

Avere prodotto domande? Bisogno tecnico supporto? Per favore
Tatto gratuito A contatto noi:

**Supporto tecnico e Certificato di garanzia
elettronica
www.vevor.com/support**

Questo è l'originale istruzione, per favore leggi tutto manuale istruzioni accuratamente prima di operare. VEVOR si riserva una chiara interpretazione del nostro manuale utente. L'aspetto del prodotto deve essere soggetto al

prodotto tu ricevuto. Per favore perdonami noi che non lo faremo informarti di nuovo se ci sono aggiornamenti tecnologici o software su Nostro prodotto.

ISTRUZIONI DI SICUREZZA E PRECAUZIONI

AVVERTIMENTO:



1. Questo prodotto è adatto solo per bambini di età pari o superiore a 3 anni A 8 anni
2. Esso è necessario garantire che i bambini utilizzo Esso sotto la supervisione Di i loro genitori e non ottengono troppo chiudi A loro A Evitare incidenti.
3. Questo È niente cibo; per favore non Mettere Esso nel tuo bocca.

Funzione

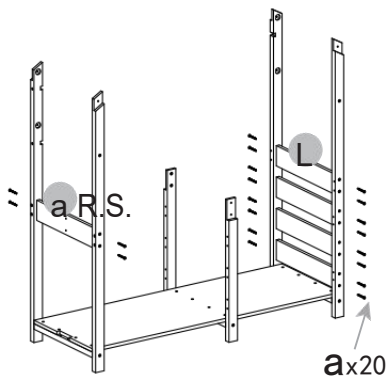
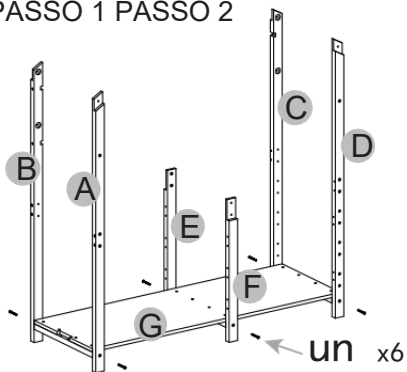
1. Aiutare i bambini piccoli comprendere il concetto e processo di barbecue.
2. Coltivare la capacità pratica dei bambini E creatività .
3. fornire opportunità ai bambini piccoli di collaborare con i coetanei e migliorare le competenze sociali.

Elenco dei pezzi COME sotto:

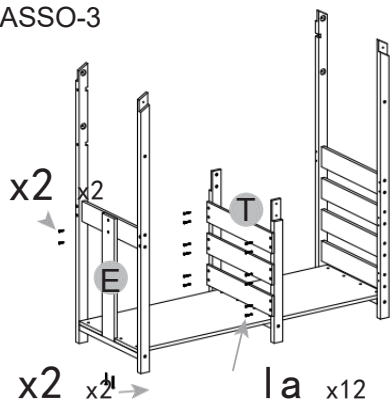
E	F	G	H		
IO	J	E	L		
Mx2	Nx2	Lo	P	Q	
Rx4	S	Messaggio 3	lo	E	
Luce 4	X	Ex 2	La	AA A	
BBx2	4 anni	GG	EEx2	FF	
un x43 4x40 millimetri	b x31 4x25mm	la x28 4x18 millimetr i	e x16 4x10 millimetr i	e x10 3x20mm	
1x1	1x1	1x1	x2	x2	x4 x4

Fasi di installazione

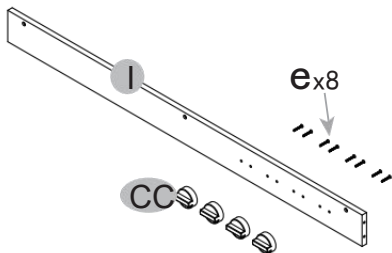
PASSO 1 PASSO 2



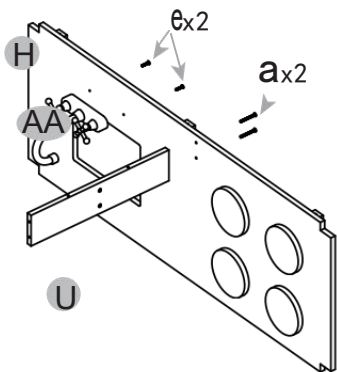
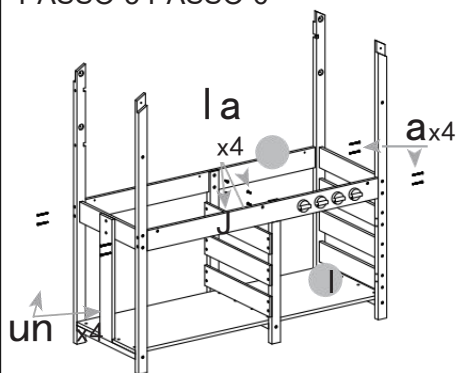
PASSO-3



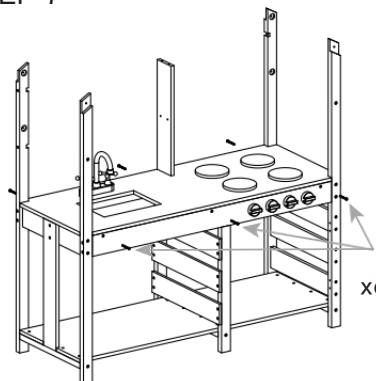
STEP-4



PASSO-5 PASSO-6

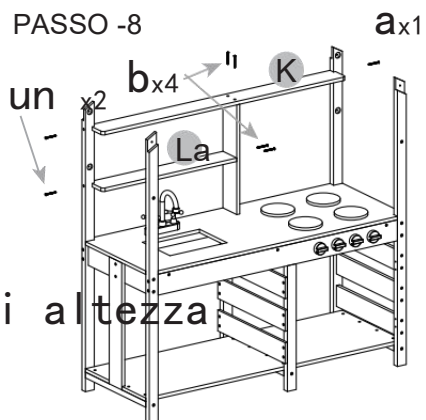


STEP-7

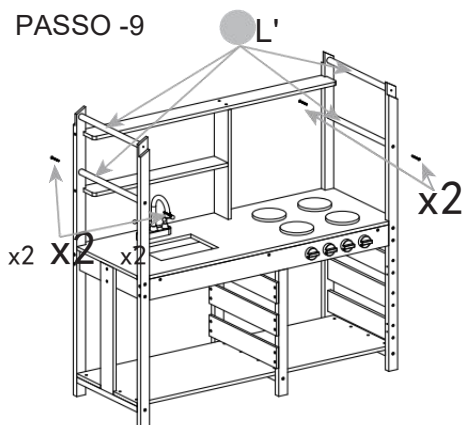


x6 di altezza

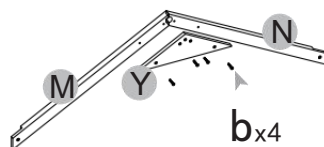
PASSO -8



PASSO -9

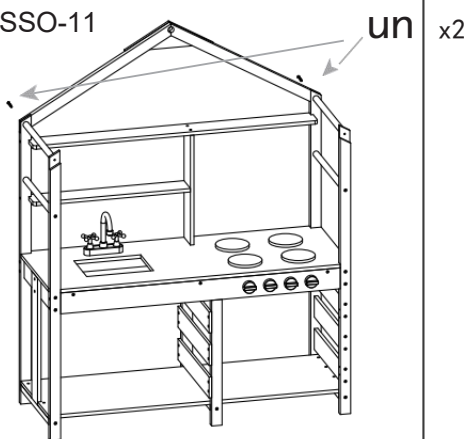


STEP-10

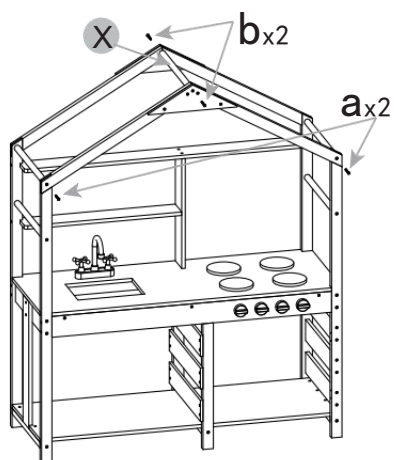


重复再组装一份

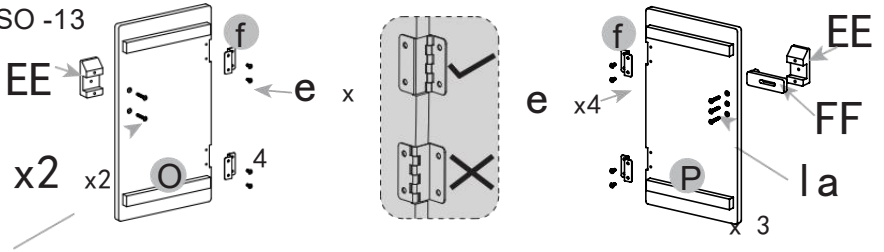
PASSO-11



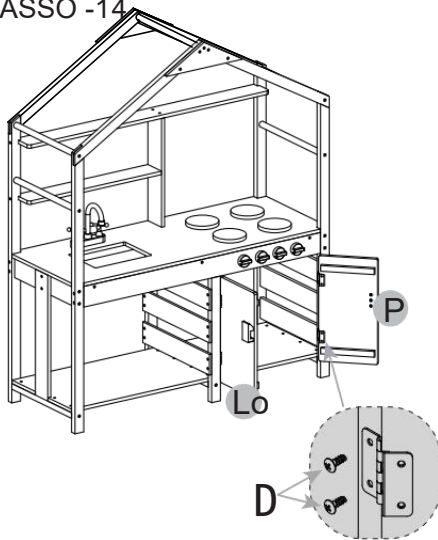
STEP-12



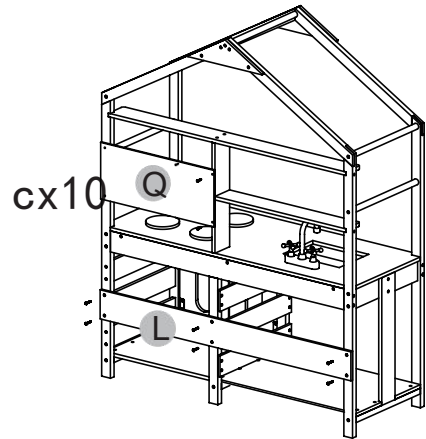
PASSO -13



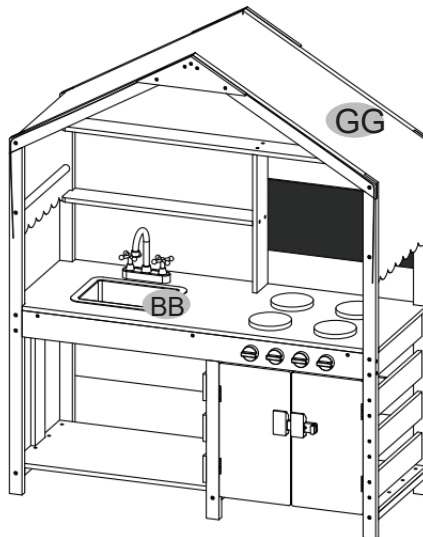
PASSO -14



PASSO -15



PASSO -16



Produttore: Yun He Tengcheng Giocattoli educativi co., Ltd.

Indirizzo: N.8, Wangfeng Strada, Via Bailongshan, contea di Yunhe ,
Lishui città, Zhejiang Provincia , Cina

Importato in AUS: sIHAO PTY LTD, 1 STRADA DI ROKEVA ASTWOOD
Nuovo Galles del Sud 2122 Australia

Importato A Stati Uniti d'America : sanven Tecnologia Ltd. suite 250 ,
9166 Roma Luogo , Rancho Cucamonga , CA 91730



E-crossstu GmbH
Magonza Via della Terra .69, 60329 Francoforte Sono
Principale .



Consulenza YH LIMITATO.
c/o YH consulenza Ufficio limitato 147, centurione Casa,
Londra Strada, Staines-upon-Thames, Surrey, TW18
4AX

VEVOR[®]
TOUGH TOOLS, HALF PRICE

**Supporto tecnico e Certificato di garanzia
elettronica www.vevor.comsupport**

VEVOR[®]

TOUGH TOOLS, HALF PRICE

Soporte Técnico y Certificado de garantía
electrónica www.vevor.com/support

LODO COCINA USUARIO MANUAL

MODELO: AC8284

nosotros continuar a ser comprometido a proporcionar tú También lo es con competitivo precio .

"Ahorrar "Half", "Half price" o cualquier otra expresión similar usado por Sólo nosotros representa un

Estimación de los ahorros que podría obtener al comprar ciertas herramientas con nosotros en comparación con las principales

Las mejores marcas y hace no necesariamente significa cubrir todo II egorías de gatos de tools Ofrecido por Nosotros. Tú

Se les recuerda que deben verificar cuidadosamente cuando estén colocando un Ordenar con a nosotros Si tu estas

En realidad, se ahorra la mitad en comparación con el modelo superior. importante marcas.

VEVOR®

TOUGH TOOLS, HALF PRICE

MUD KITCHEN

MODELO : AC 8284

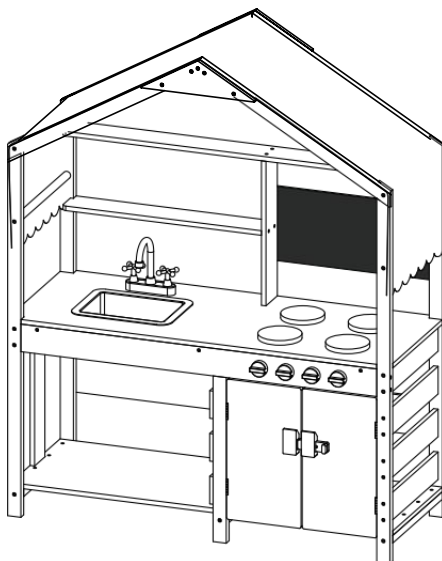


Foto de referencia

NECESIDAD ¿AYUDA? CONTACTO ¡A NOSOTROS!

Tener producto ¿preguntas? Necesidad Técnico ¿apoyo? Por favor sentir gratis a contacto a nosotros:

Soporte técnico y Certificado de garantía electrónica

www.vevor.com/support

Este es el original instrucción, Por favor lea todo manual instrucciones con cuidado antes de operar. VEVOR se reserva una interpretación clara de nuestro manual de usuario. La apariencia del producto debe estar sujeto a la producto tu recibió. Por favor perdona nosotros que no lo haremos informarle nuevamente Si hay alguna actualización de tecnología o

software en nuestro producto.

INSTRUCCIONES DE SEGURIDAD Y PRECAUCIONES

ADVERTENCIA:



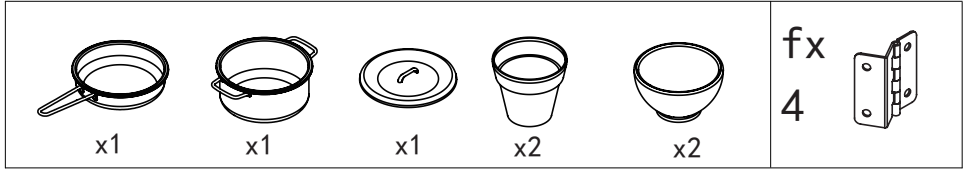
1. Este producto Sólo es apto para niños mayores de 3 años. a 8 años
2. Es necesario garantizar que los niños usar él bajo la supervisión de sus padres y no se pongan demasiado cerrar a a ellos a evitar accidentes.
3. Este es sin comida; Por favor no lo hagas poner él En tu boca.

Función

1. Ayuda a los niños pequeños Entender el concepto y proceso de barbacoa.
2. Cultivar la capacidad práctica de los niños. y creatividad .
3. Brindar oportunidades para que los niños pequeños colaboren con sus compañeros y Mejorar las habilidades sociales.

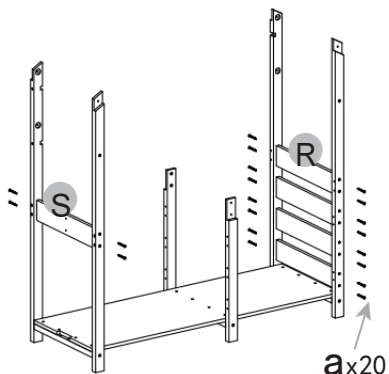
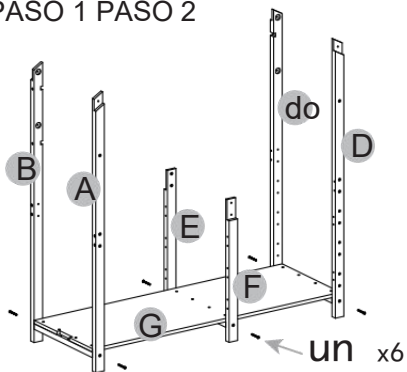
Lista de piezas como abajo:

mi	F	GRAMO		H
I	J	K	L	
MX2	Cx2	Oh	PA G	Q
Rx4	S	Tx 3	tú	V
Ancho 4	in có gn ita	Yx2	O	Aut om óvil clu b brit áni co
BBx2	CCx4	DD	EEx2	FF
un x43 4x40 mil í metros	b x31 4x25mm	cx28 4x18 mil í metr os	tamaño x16 4x10 mil í metr os	y x10 3x20 mm

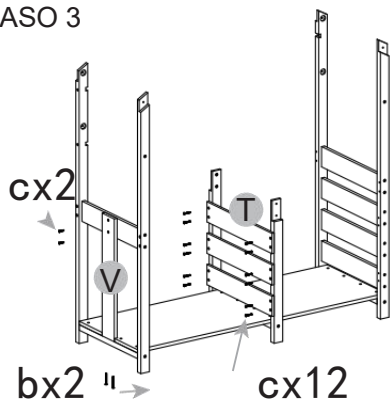


Pasos de instalación

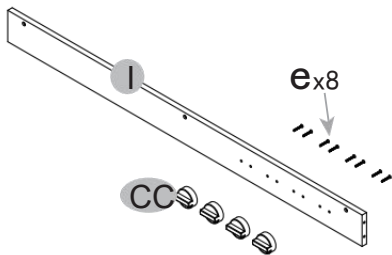
PASO 1 PASO 2



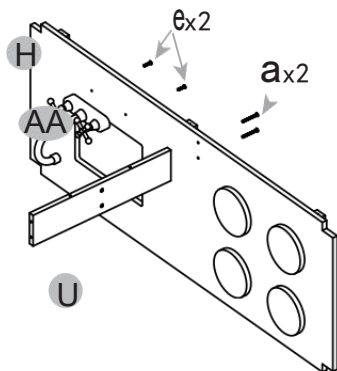
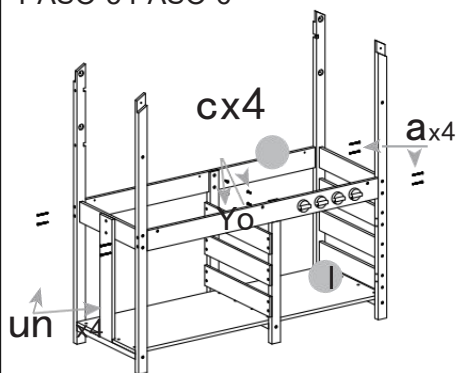
PASO 3



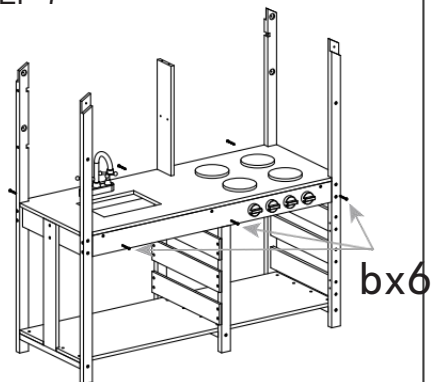
STEP-4



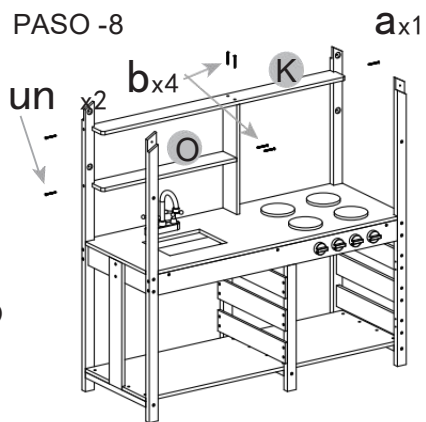
PASO-5 PASO-6



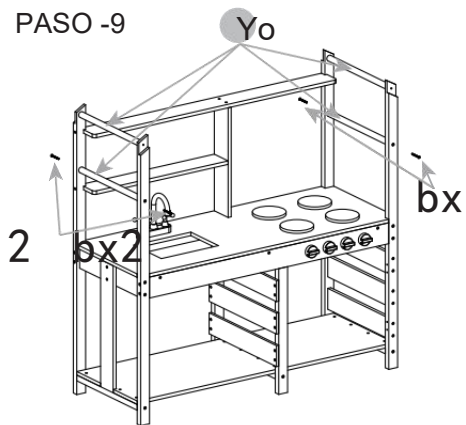
STEP-7



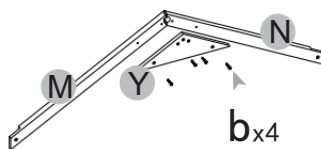
PASO -8



PASO -9

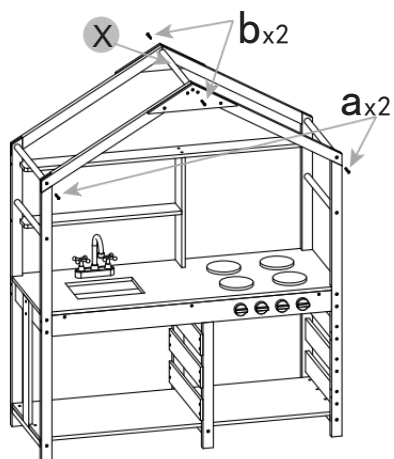


STEP-10

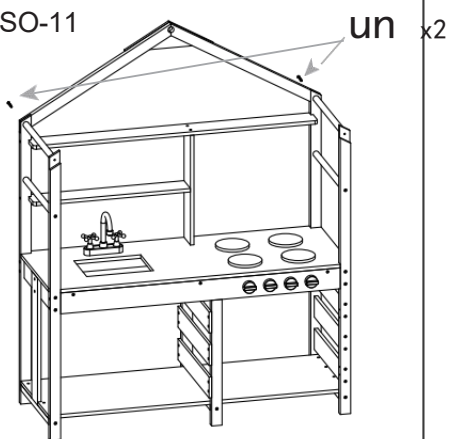


重复再组装一份

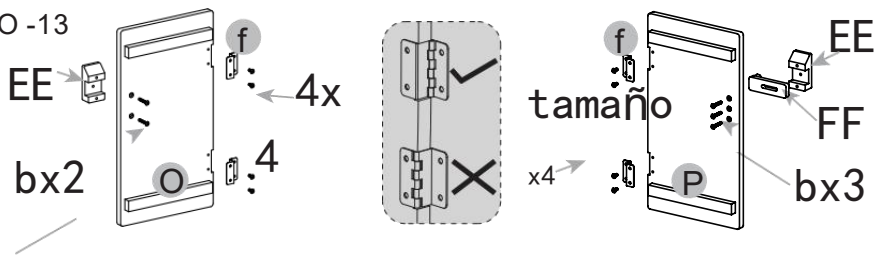
STEP-12



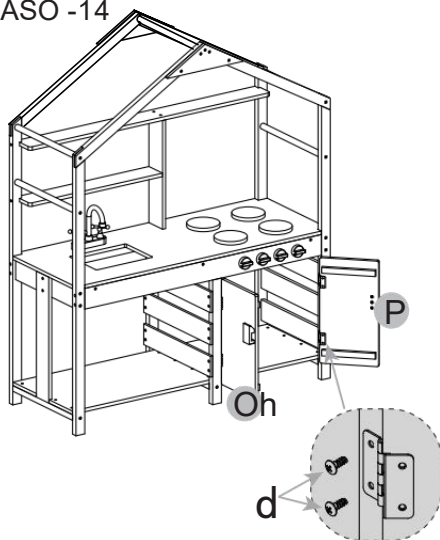
PASO-11



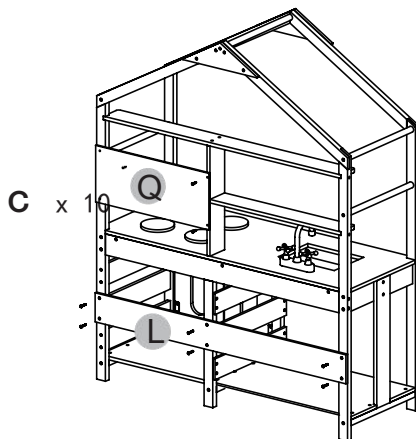
PASO -13



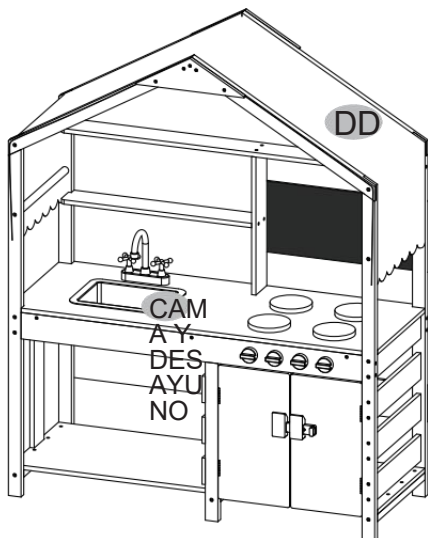
PASO -14



PASO -15



PASO -16



Fabricante: Yun Él Tengcheng Juguetes educativos co., Limitado.

DIRECCIÓN: No.8, Wangfeng Camino, Calle Bailongshan, condado de Yunhe , Lishui ciudad, zhejiang provincia , china

Importado a Australia: SIHAO Compañía de responsabilidad limitada, 1 CALLE ROKEVA ASTWOOD Nueva Gales del Sur 2122 Australia

Importado a Estados Unidos : sanven Tecnología Ltd. , suite 250, 9166 Anaheim Lugar , Rancho Cucamonga , CA 91730



E-crossstu GmbH
Maguncia Calle del país 69, 60329 Fráncfort soy Principal



CONSULTORÍA YH LIMITADO.
c/O YH consultando Oficina limitada 147, centurión
Casa, Londres Carretera, Staines-upon-Thames, Surrey,
TW18 4AX

VEVOR[®]
TOUGH TOOLS, HALF PRICE

**Soporte técnico y Certificado de garantía
electrónica www.vevor.com/support**

VEVOR®

TOUGH TOOLS, HALF PRICE

Wsparcie techniczne i Certyfikat e-gwarancji

www.vevor.com/support

BŁOTO KUCHNIA UŻYTKOWNIK PODRĘCZNIK

MODEL: AC8284

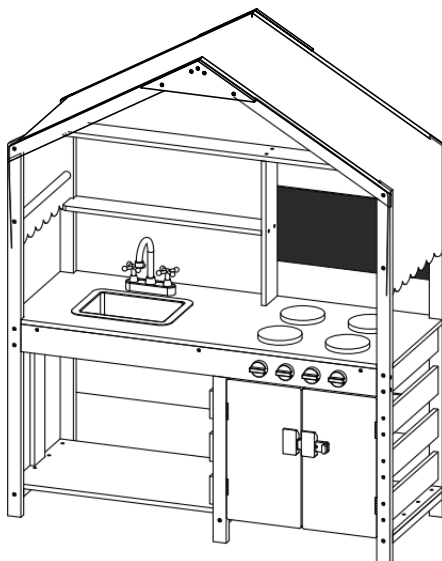
My Kontynuować Do Być zaangażowany Do dostarczać Ty zatols z konkurencyjny cena .
"Ratować „Half”, „Half cena” lub jakiegokolwiek inne podobne wyrażenia używany przez tylko my
reprezentuje jakiś
Szacunkowe oszczędności, jakie możesz uzyskać kupując u nas niektóre narzędzia w porównaniu z
innymi
najlepsze marki i robi nie konieczne oznaczać pokrycie WSZYSTKO kategorie narzędzi oferowany
przez nas. Ty
uprzejmie przypominamy o konieczności dokładnego sprawdzenia, kiedy umieszczanie jakiś
zamów z nas jeśli jesteś
faktycznie oszczędzając połowę w porównaniu z najlepszymi główny marki.

VEVOR®

TOUGH TOOLS, HALF PRICE

MUD KITCHEN

MODEL : AC 8284



Zdjęcie w celach informacyjnych

POTRZEBOWAĆ POMOCY? KONTAKT NAS!

Mieć produkt pytania? Potrzebować techniczny wsparcie? Proszę
czuć bezpłatny Do kontakt nas:

Wsparcie techniczne i Certyfikat e-gwarancji
www.vevor.com/support

To jest oryginał instrukcja, proszę przeczytać wszystko podręcznik
instrukcje

ostrożnie przed uruchomieniem. VEVOR zastrzega sobie jasną
interpretację naszej instrukcji obsługi. Wygląd produktu powinien
podlegać

produkt ty otrzymane. Proszę wybaczyć nam, że nie będziemy
poinformuję cię ponownie czy są jakieś aktualizacje technologii lub

oprogramowania nasz produkt.

INSTRUKCJA BEZPIECZEŃSTWA I ŚRODKI OSTROŻNOŚCI

OSTRZEŻENIE:



1. Ten produkt nadaje się tylko dla dzieci w wieku 3 lat Do 8 lat
2. To jest konieczne jest zapewnienie dzieciom używać To pod nadzorem z ich rodzice i nie za bardzo zamknąć Do ich Do unikać Wypadki.
3. Ten Jest brak jedzenia; proszę nie umieścić To do twojego usta.

Funkcjonować

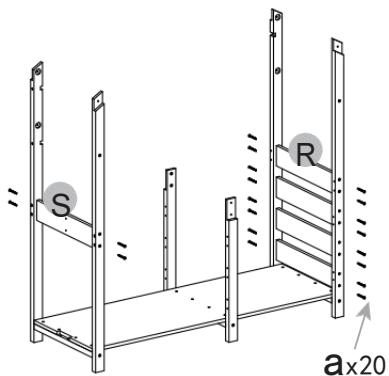
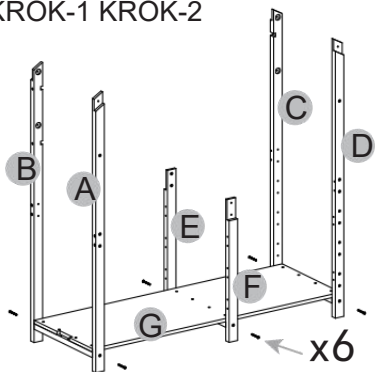
1. Pomóż młodym dzieciom zrozumieć koncepcję i proces grillowania.
2. Rozwijaj u dzieci umiejętności praktyczne I kreatywność .
3. zapewnić młodym dzieciom możliwość współpracy z rówieśnikami i rozwijać umiejętności społeczne.

Lista części Jak poniżej:

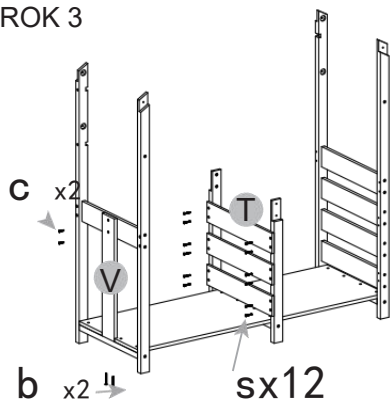
mi	F	G	H		
I	J	K	L		
Mx2	Nx2	O	P	Q	
Rx4	S	Transmisja 3	T y	V	
Wx4	X	Yx2	Z	AA	
BBx2	4- karatowe	DD	EEx2	FF	
x43 4x40mm	b _x 31 4x25mm	28- całowa 4x18mm	d x16 4x10mm	i x10 3x20mm	
x1	x1	x1	x2	x2	4x 4

Kroki instalacji

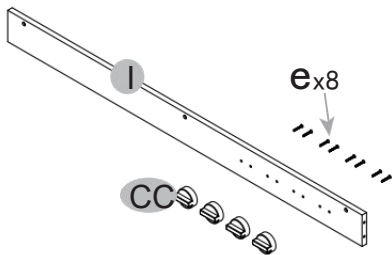
KROK-1 KROK-2



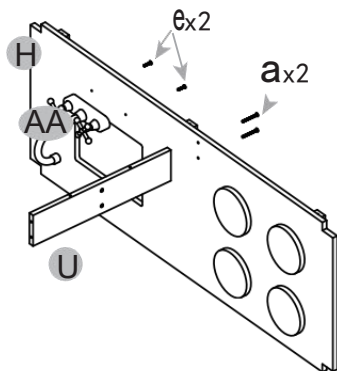
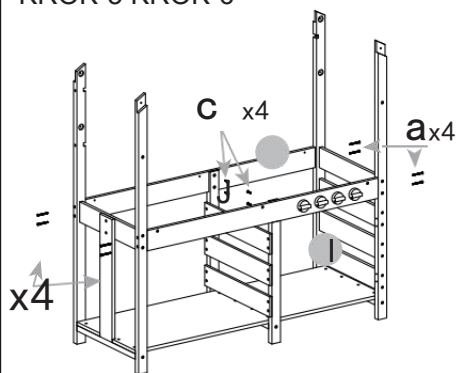
KROK 3



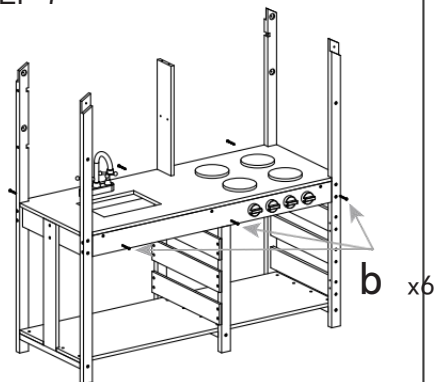
STEP-4



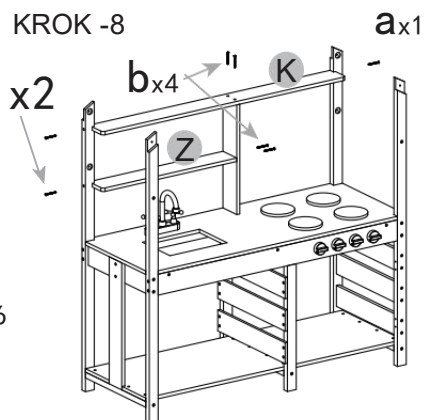
KROK-5 KROK-6



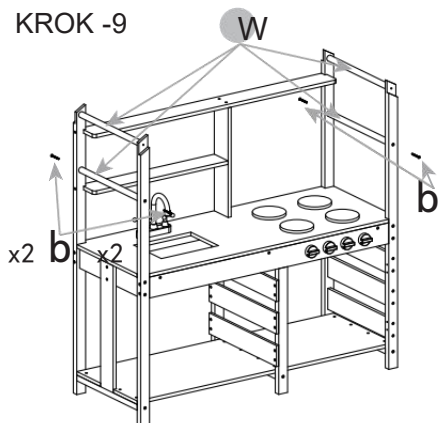
STEP-7



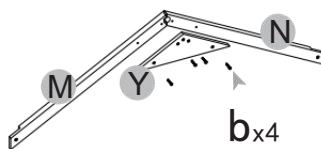
KROK -8



KROK -9

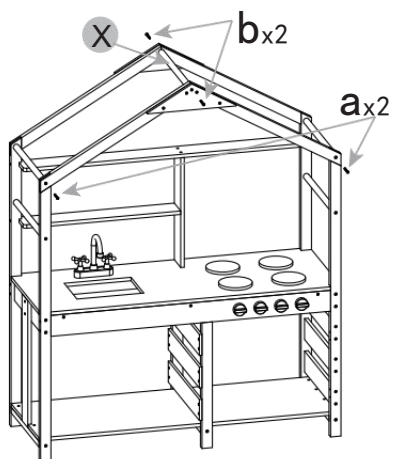


STEP-10

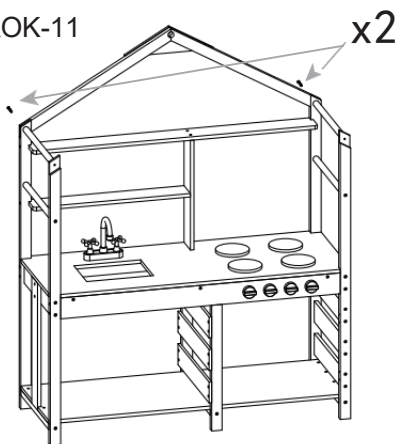


重复再组装一份

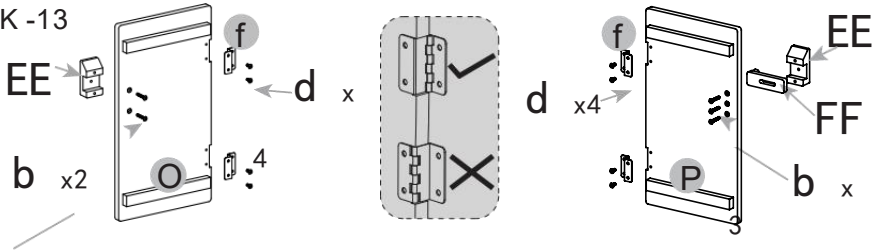
STEP-12



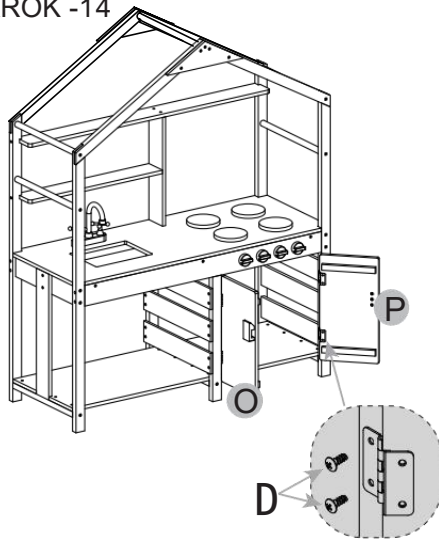
KROK-11



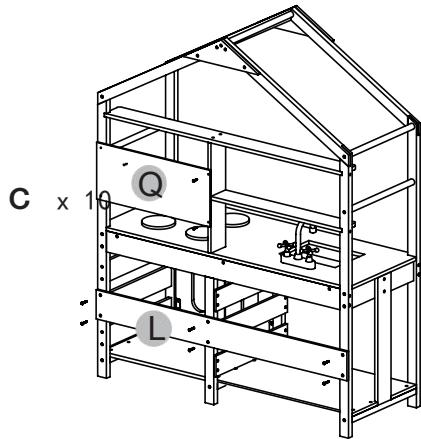
KROK -13



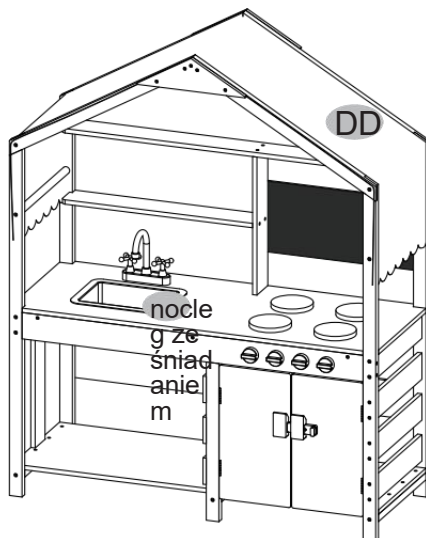
KROK -14



KROK -15



KROK -16



Producent: Yun On Tengcheng Educational Toys co., z oo

Adres: Nr 8, Wangfeng Droga, Ulica Bailongshan, hrabstwo Yunhe , Lishui miasto, Zhejiang Prowincja , Chiny

Importowane do AUS: SIHAO PTY LTD., 1 ULICA ROKEVA AsTWOOD
Nowa Południowa Walia 2122 Australia

Importowany Do Stany Zjednoczone : sanven Technologia Sp . z o.o.
apartament 250, 9166 Anaheim Pokój , Rancho cucamonga , ca 91730



E-crossstu GmbH
Mainzer ul. 69, 60329 Frankfurt jestem Główny .



KONSULTACJE YH OGRANICZONY.
c/O YH consulting Biuro ograniczone 147, setnik Dom,
Londyn Droga, Staines-upon-Thames, Surrey, TW18
4AX

VEVOR®

TOUGH TOOLS, HALF PRICE

Wsparcie techniczne i Certyfikat e-gwarancji
www.vevor.comlwsparcie

VEVOR®

TOUGH TOOLS, HALF PRICE

Technische ondersteuning en E-garantie certificaat

www.vevor.com/support

MODDER KEUKEN GEBRUIKER HANDMATIG

MODEL: AC8284

Wij doorgaan naar zijn betrokken naar voorzien Jij tels met competitief prijs .
"Redden Half", "Half-prijs" of andere soortgelijke uitdrukkingen gebruikt door wij alleen
vertegenwoordigt een
schatting van de besparingen die u kunt behalen door bepaalde apparaten bij ons te kopen in
vergelijking met de grotere
topmerken en doet niet noodzakelijkerwijs betekenen om te bedekken alle categorieën van tels
aangeboden door wij. Jij
Wij herinneren u er vriendelijk aan om dit zorgvuldig te controleren wanneer u plaatsen een
bestellen met ons als je bent
feitelijk de helft besparen in vergelijking met de top belangrijk merken.

VEVOR®

TOUGH TOOLS, HALF PRICE

MUD KITCHEN

MODEL : AC 8284

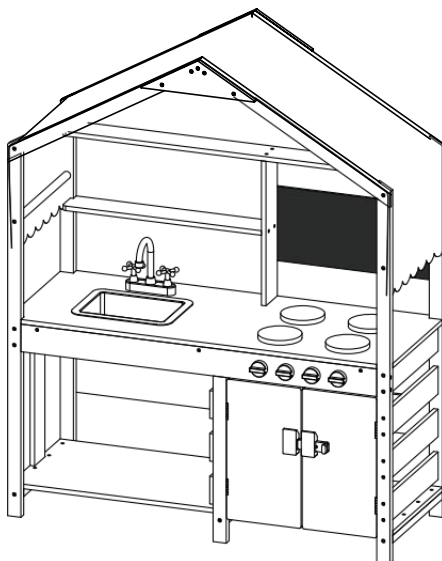


Foto ter referentie

BEHOEFTE HULP? CONTACT ONS!

Hebben product vragen? Behoeft u technisch steun? Alsjeblieft gevoel vrij naar contact ons:

**Technische ondersteuning en E-garantie
certificaat www.vevor.com/support**

Dit is het origineel instructie, lees alles alstublieft handmatig instructies voorzichtig voor gebruik. VEVOR behoudt zich een duidelijke interpretatie van onze gebruikershandleiding voor. Het uiterlijk van het product moet onderworpen zijn aan de product jij ontvangen. Vergeef me alsjeblieft ons dat we niet zullen u opnieuw informeren als er technologie- of software- updates zijn ons product.

VEILIGHEIDSINSTRUCTIES EN VOORZORGSMAATREGELEN

WAARSCHUWING:



1. Dit product is alleen geschikt voor kinderen van 3 jaar naar 8 jaren
2. Het is noodzakelijk om ervoor te zorgen dat kinderen gebruik Het onder toezicht van hun ouders en word niet te sluiten naar hen naar voorkomen ongelukken.
3. Dit is geen eten; doe dat alsjeblieft niet neerzetten Het in jouw mond.

Functie

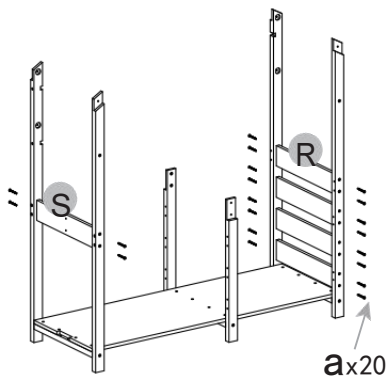
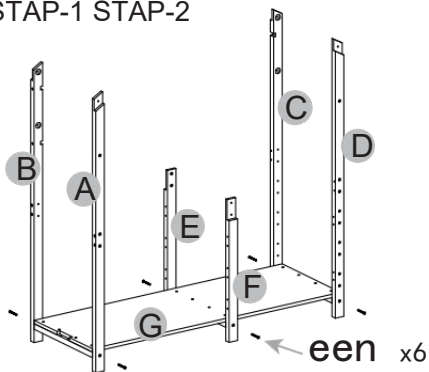
1. Help jonge kinderen begrijp het concept en proces van barbecueën.
2. Ontwikkel de praktische vaardigheden van kinderen En creativiteit .
3. bieden jonge kinderen de mogelijkheid om samen te werken met leeftijdsgenoten en sociale vaardigheden verbeteren.

Onderdelenlijst als onderstaand:

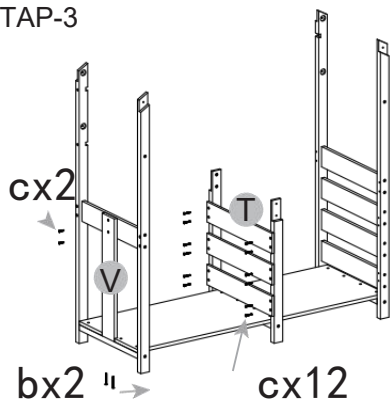
lk	F	G	H		
I	J	lk	L		
Mx2	Nx2	O	P	Q	
Rx4	S	Texas 3	lk	V	
Breedte x 4	X	Yx2	Z	AA	
BBx2	CCx4	DD	EEx2	FF	
een x43 4x40mm	b _x 31 4x25mm	cx28 4x18mm	dx16 4x10mm	en x10 3x20mm	
x1	x1	x1	2x	2x	VX 4 x1

Installatiestappen

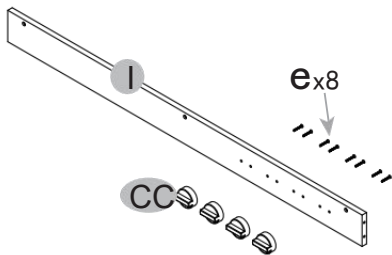
STAP-1 STAP-2



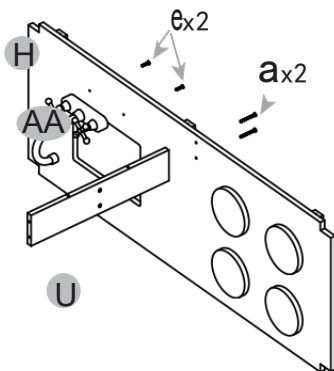
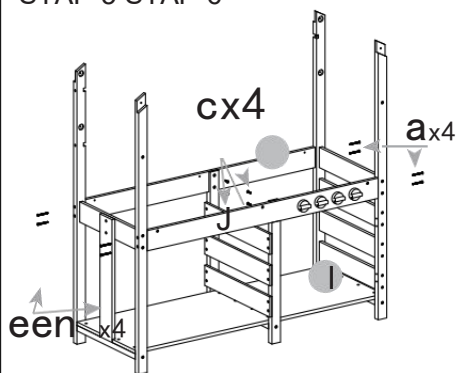
STAP-3



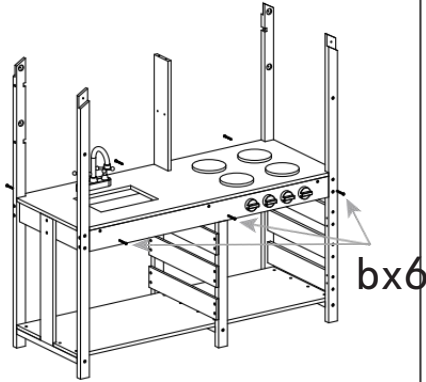
STEP-4



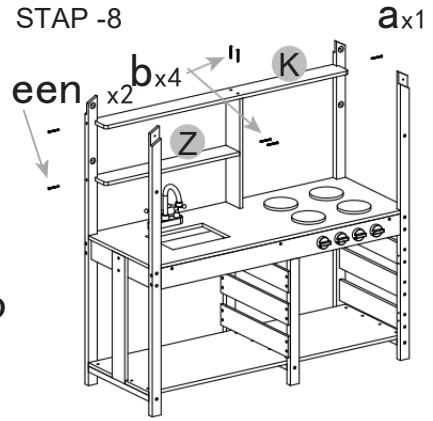
STAP-5 STAP-6



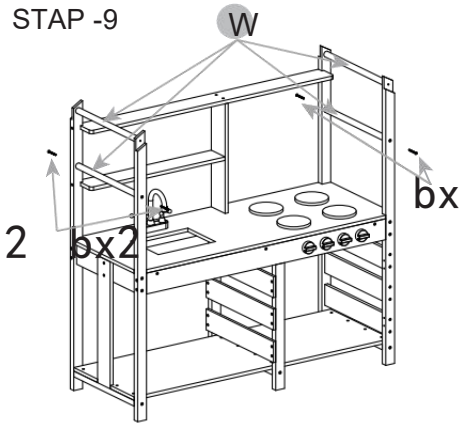
STEP-7



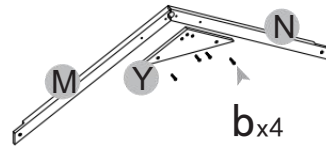
STAP -8



STAP -9

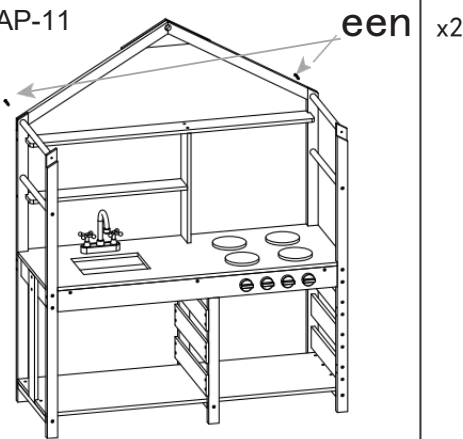


STEP-10

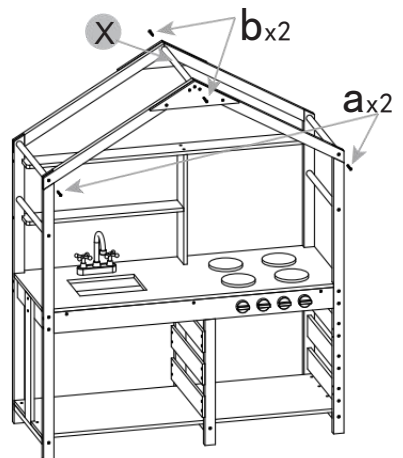


重复再组装一份

STAP-11



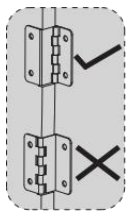
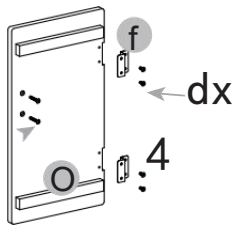
STEP-12



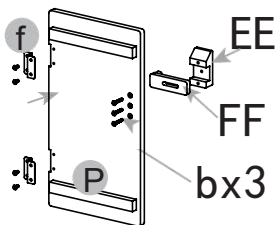
STAP -13

EE

bx2

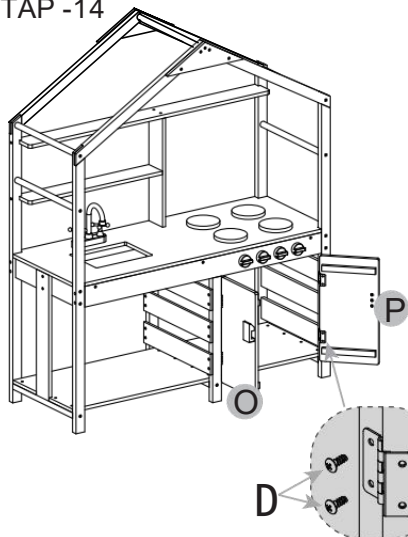


dx4

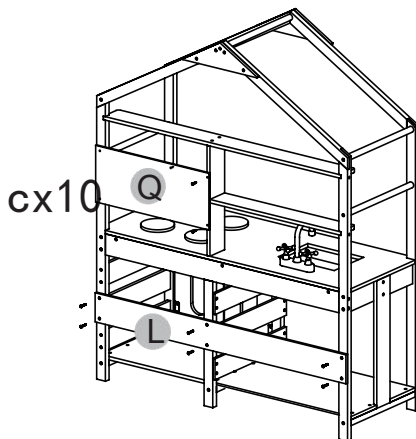


bx3

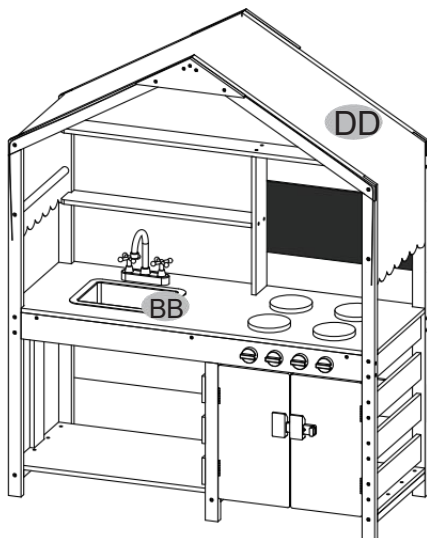
STAP -14



STAP -15



STAP -16



Fabrikant: Yun Hij Tengcheng Educatief speelgoed co., Ltd.

Adres: Nr.8, Wangfeng Weg, Bailongshan-straat, provincie Yunhe , Lishui stad, zhejiang Provincie , China

Geïmporteerd naar AUS: sIHAO PTY BV, 1 ROKEVA STRAAT
AsTWOOD Nieuw-Zuid-Wales 2122 Australië

Geïmporteerd naar VS : sanven Technologie Ltd. suite 250 , 9166
Anaheim Plaats , Rancho cucamonga , ca 91730



E-crossstu GmbH
Mainzer Landstraat .69, 60329 Frankfurt ben Voornaamst



YH-consulting BEPERKT.
met dank aan YH Consulting Beperkt kantoor 147,
hoofdman Huis, Londen Weg, Staines-upon-Thames,
Surrey, TW18 4AX

VEVOR[®]
TOUGH TOOLS, HALF PRICE

**Technische ondersteuning en E-garantie
certificaat www.vevor.com/support**

VEVOR[®]

TOUGH TOOLS, HALF PRICE

Teknisk support och E-garantibevis

www.vevor.com/support

LERA KÖK ANVÄNDARE MANUELL

MODELL: AC8284

vi fortsätta till vara engagerad till förse du också med konkurrenskraftig pris .

"Spara Halv, "Halv pris" eller andra liknande uttryck begagnad av bara oss representerar en uppskattning av besparingar du kan ha nytta av att köpa vissa verktyg hos oss jämfört med de stora toppmärken och gör inte nödvändigtvis att täcka allt kategorier av alltför erbjuds av oss. Du är vänligt påmind om att verifiera noggrant när du är det placering en beställa med oss om du är det

sparar faktiskt hälften i jämförelse med toppen större varumärken.

VEVOR®

TOUGH TOOLS, HALF PRICE

MUD KITCHEN

MODELL : AC 8284

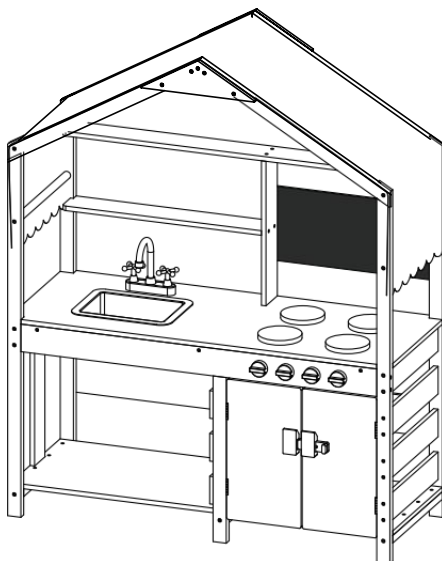


Foto för referens

BEHOV HJÄLP? KONTAKTA USA!

Ha produkt frågor? Behov tekniska stöd? Behaga känsla gratis till kontakta oss:

Teknisk support och E-garanticertifikat
www.vevor.com/support

Detta är originalet instruktion, snälla läs allt manuell instruktioner försiktigt före drift. VEVOR reserverar sig för en tydlig tolkning av vår användarmanual. Produktens utseende ska vara föremål för produkt dig mottagen. Snälla förlåt oss att vi inte kommer informera dig igen om det finns någon teknik eller mjukvaruuppdateringar på vår produkt.

SÄKERHETSINSTRUKTIONER OCH FÖRSIKTIGHETSÅTGÄRDER

VARNING:



1. Detta produkt är endast lämplig för barn i åldrarna 3 till 8 år
2. Det är nödvändigt för att säkerställa att barnen använda det under tillsyn av sina föräldrar och får inte för nära till dem till undvika olyckor.
3. Detta är ingen mat; snälla gör inte det sätta det in i din mun.

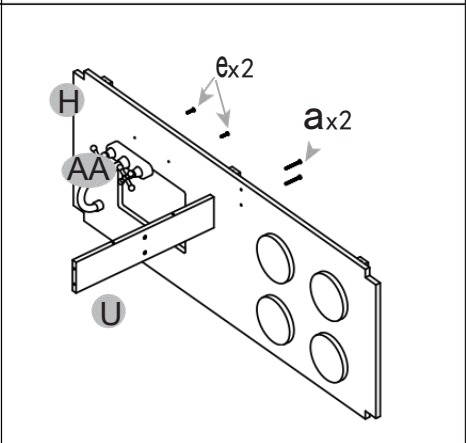
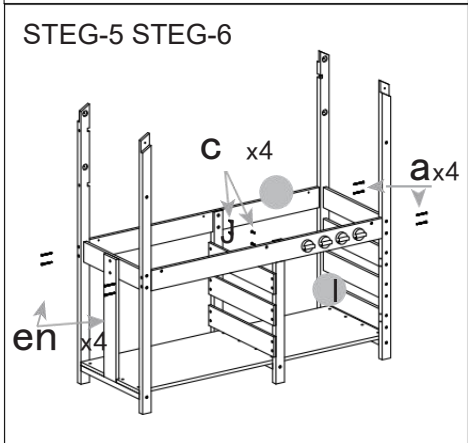
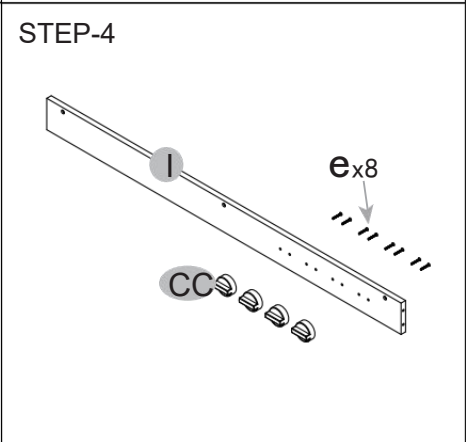
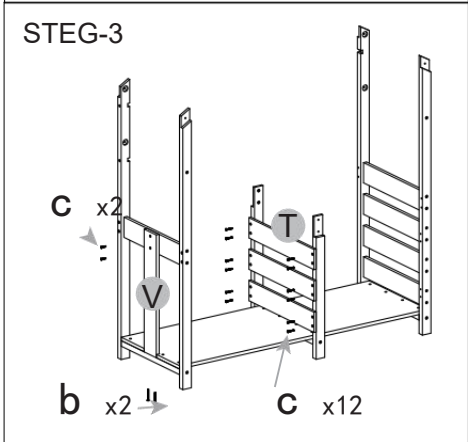
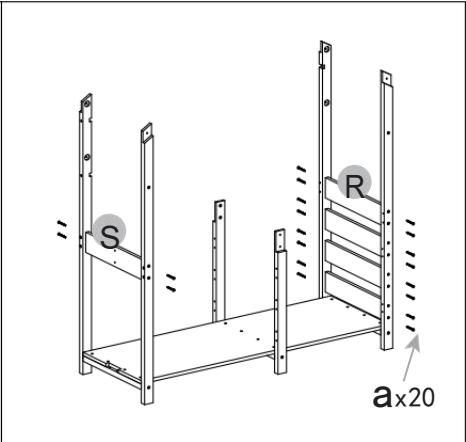
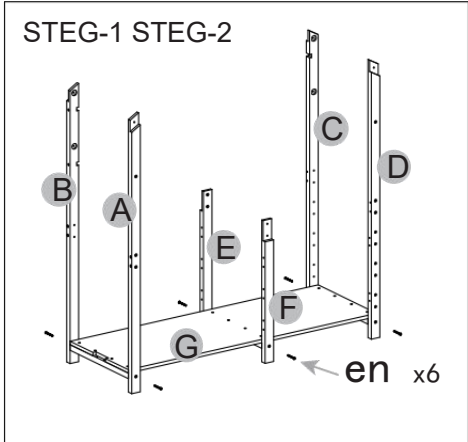
Fungera

1. Hjälp unga barn förstå begreppet och grillprocessen.
2. Utveckla barnens praktiska förmåga och kreativitet .
3. ge möjligheter för unga barn att samarbeta med jämnåriga och förbättra sociala färdigheter.

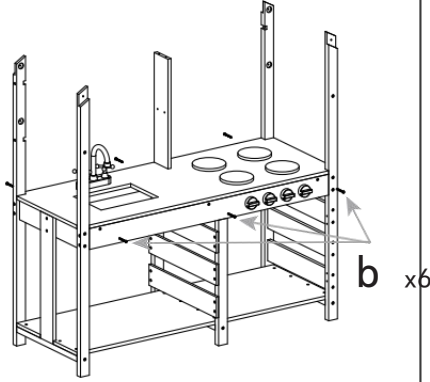
Dellista som nedan:

E	F	G	H	
ja g		J	K	L
Mx2	Nx2	O	P	F
Rx4	S	Tx 3	U	V
Wx 4	X	Yx 2	Z	AA
BBx2	CCx 4	DD	EEx2	FF
en x43 4x40 mm	b _x 31 4x25mm	c x28 4x18 mm	d x16 4x10 mm	e x10 3x20 mm
 x1	 x1	 x1	 x2	 x2
				f x4

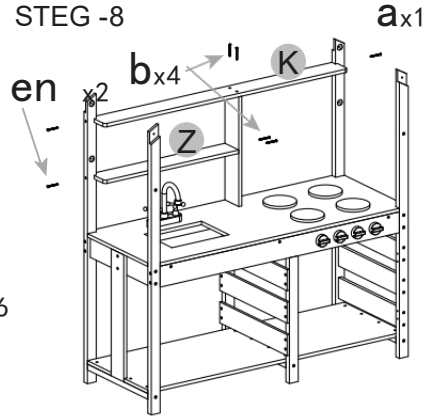
Installationssteg



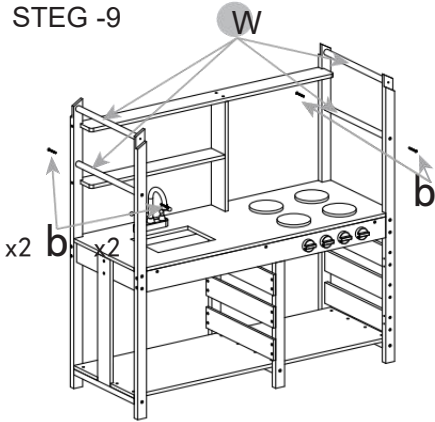
STEP-7



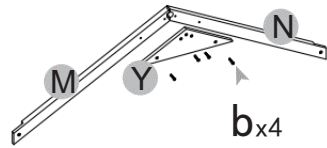
STEP-8



STEP-9

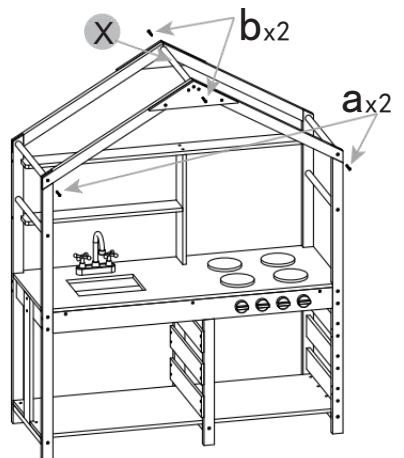


STEP-10

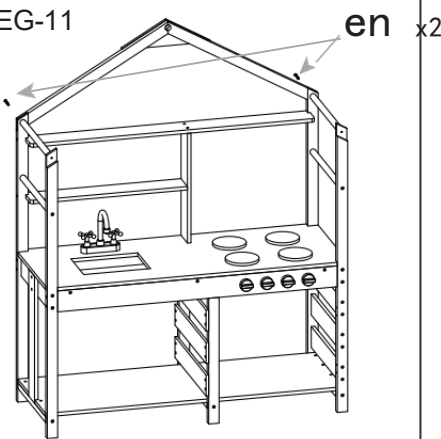


重复再组装一份

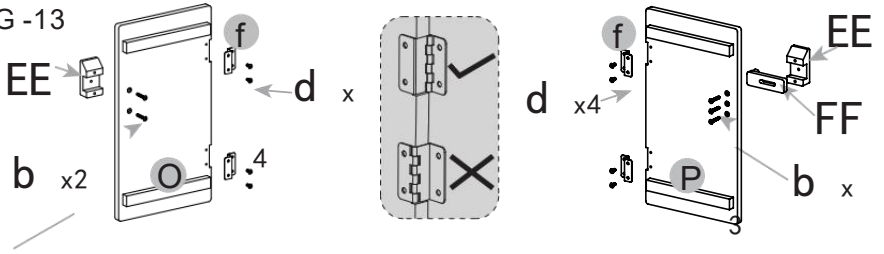
STEP-12



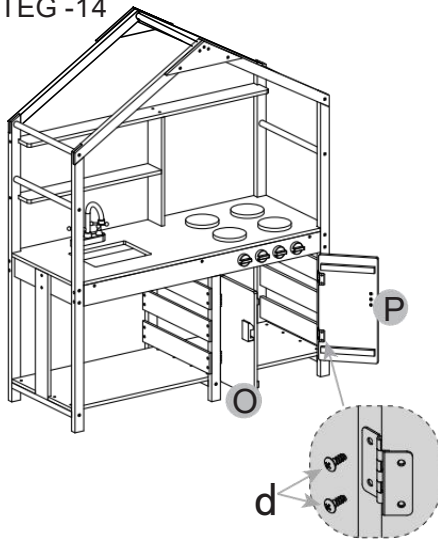
STEP-11



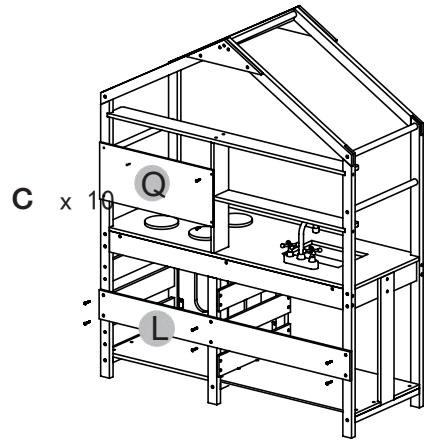
STEG -13



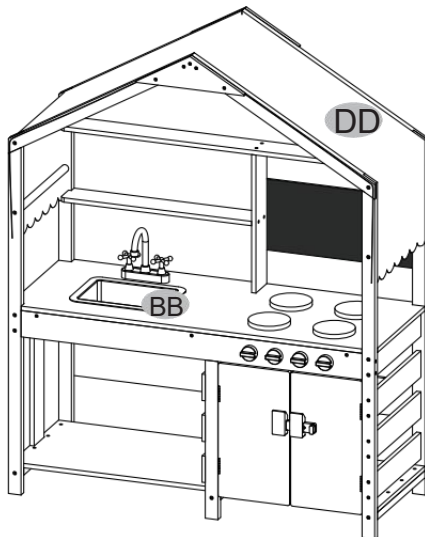
STEG -14



STEG -15



STEG -16



Tillverkare: Yun Han Tengcheng Educational Toys co., Ltd.

Adress: Nr 8, Wangfeng Väg, Bailongshan street, Yunhe county , Lishui stad, Zhejiang Provins , Kina

Importerad till AUS: SIHAO PTY LTD, 1 ROKEVA STREETE ASTWOOD NsW 2122 Australien

Importerad till USA : sanven Teknik Ltd . svit 250, 9166 Anaheim Place , Rancho cucamonga , ca 91730



E-crossstu GmbH
Mainzer Landstr .69, 60329 Frankfurt am Huvudsaklig .



YH KONSULTAT BEGRÄNSAD.
c/O YH consulting Begränsat kontor 147, centurion Hus,
London Road, staines-upon-Thames, surrey, TW18 4AX

VEVOR®
TOUGH TOOLS, HALF PRICE

Teknisk support och E-garantibevis
www.vevor.com/support