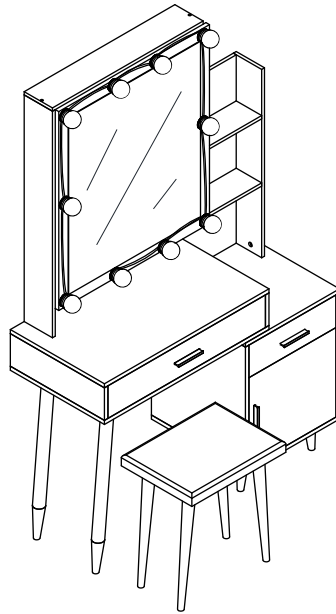


# Installation & Assembly



## ⚠ WARNING



Children have died from furniture tipover. To reduce the risk of furniture tipover:

- ALWAYS install tipover restraint provided.
- NEVER put a TV on this product.
- NEVER allow children to stand, climb or hang on drawers, doors, or shelves.
- NEVER open more than one drawer at a time.
- Place heaviest items in the lowest drawers.
- Do not defeat or remove the drawer interlock system.

This is a permanent label.

Do not remove!

## ⚠ ATTENTION



Des enfants sont morts du basculement des meubles. Pour réduire le risque de basculement des meubles:

- TOUJOURS installer la retenue de basculement fournie.
- NE JAMAIS mettre de téléviseur sur ce produit.
- NE JAMAIS permettre aux enfants de se tenir debout, de grimper ou de s'accrocher à des tiroirs, des portes ou des étagères.
- N'ouvrez JAMAIS plus d'un tiroir à la fois.
- Placez les objets les plus lourds dans les tiroirs les plus bas.
- Ne désactivez pas et ne retirez pas le système de verrouillage du tiroir.

Ceci est une étiquette permanente.

Ne pas enlever!

## ⚠ WARNUNG



Kinder sind an einem Möbelkipp gestorben. So verringern Sie das Risiko eines Umkippen von Möbeln:

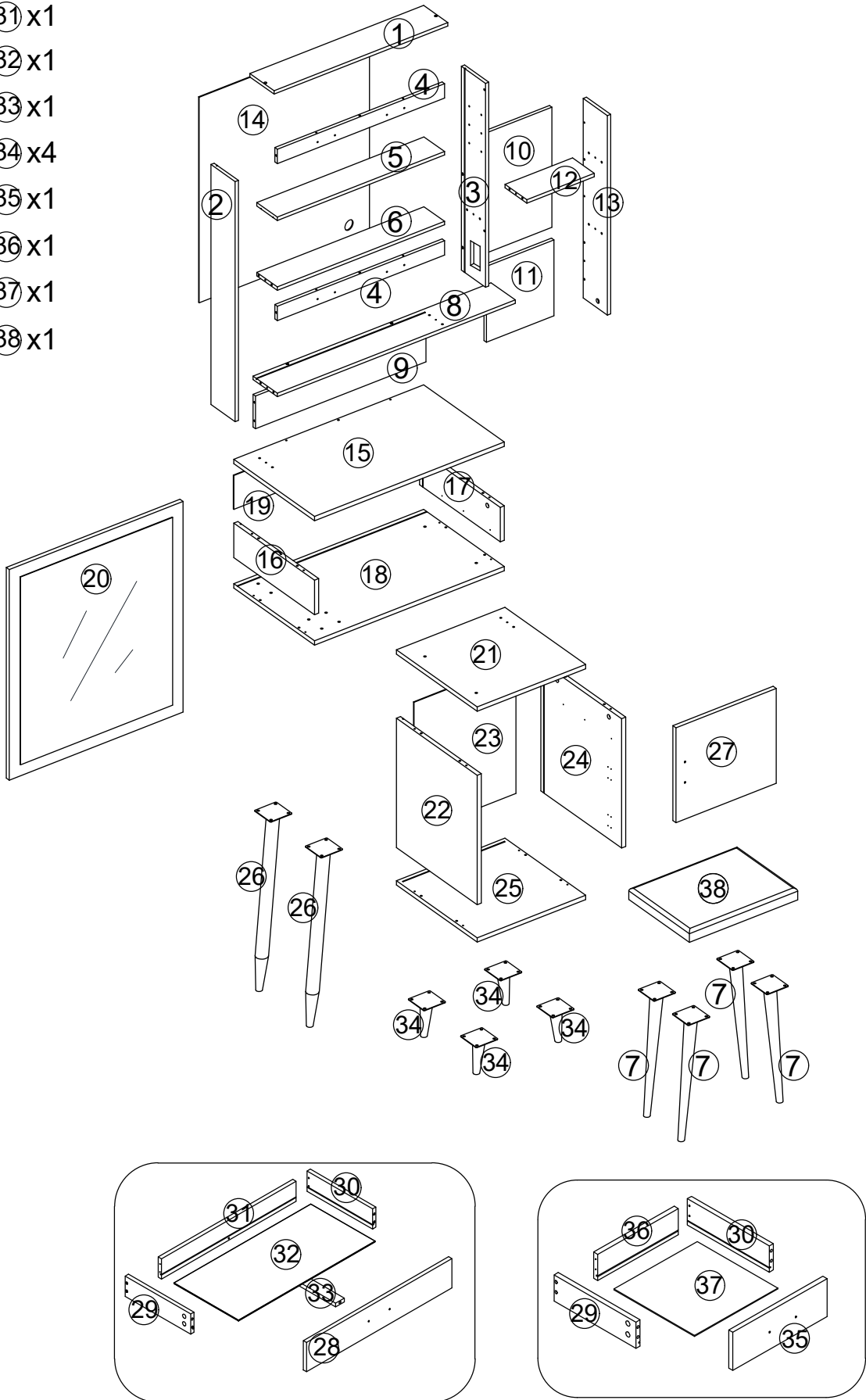
- Installieren Sie IMMER die mitgelieferte Kipprückhaltevorrichtung.
- Stellen Sie NIEMALS einen Fernseher an dieses Produkt.
- Lassen Sie Kinder NIEMALS an Schubladen, Türen oder Regalen stehen klettern oder hängen.
- Öffnen Sie NIEMALS mehr als eine Schublade gleichzeitig.
- Legen Sie schwerste Gegenstände in die untersten Schubladen.
- Besiegen oder entfernen Sie das Schubladenverriegelungssystem nicht.

Dies ist ein dauerhaftes Etikett.

Nicht entfernen!

# Parts list

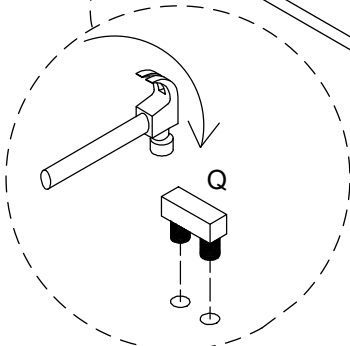
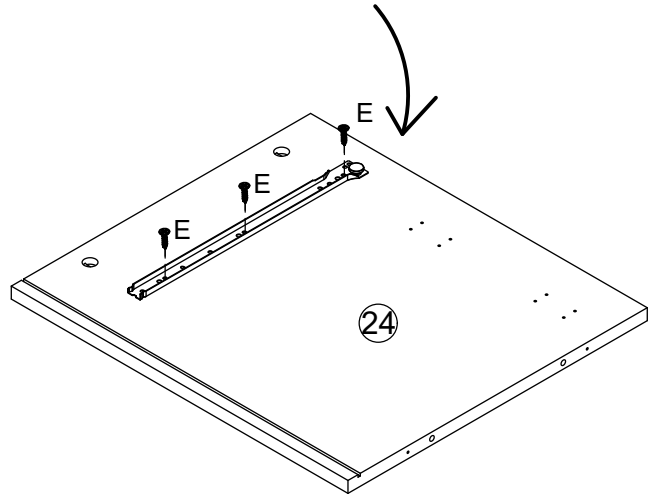
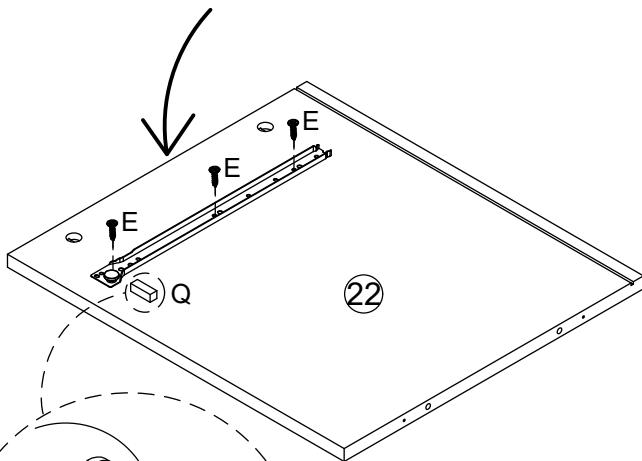
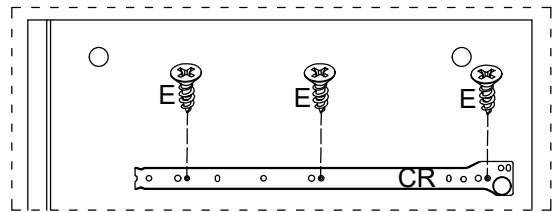
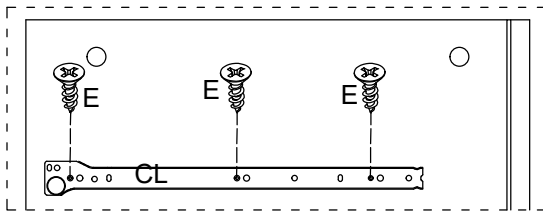
- ① x1    ③① x1
- ② x1    ③② x1
- ③ x1    ③③ x1
- ④ x2    ③④ x4
- ⑤ x1    ③⑤ x1
- ⑥ x1    ③⑥ x1
- ⑦ x4    ③⑦ x1
- ⑧ x1    ③⑧ x1
- ⑨ x1
- ⑩ x1
- ⑪ x1
- ⑫ x1
- ⑬ x1
- ⑭ x1
- ⑮ x1
- ⑯ x1
- ⑰ x1
- ⑱ x1
- ⑲ x1
- ⑳ x1
- ㉑ x1
- ㉒ x1
- ㉓ x1
- ㉔ x1
- ㉕ x1
- ㉖ x2
- ㉗ x1
- ㉘ x1
- ㉙ x2
- ㉚ x2



# Hardware

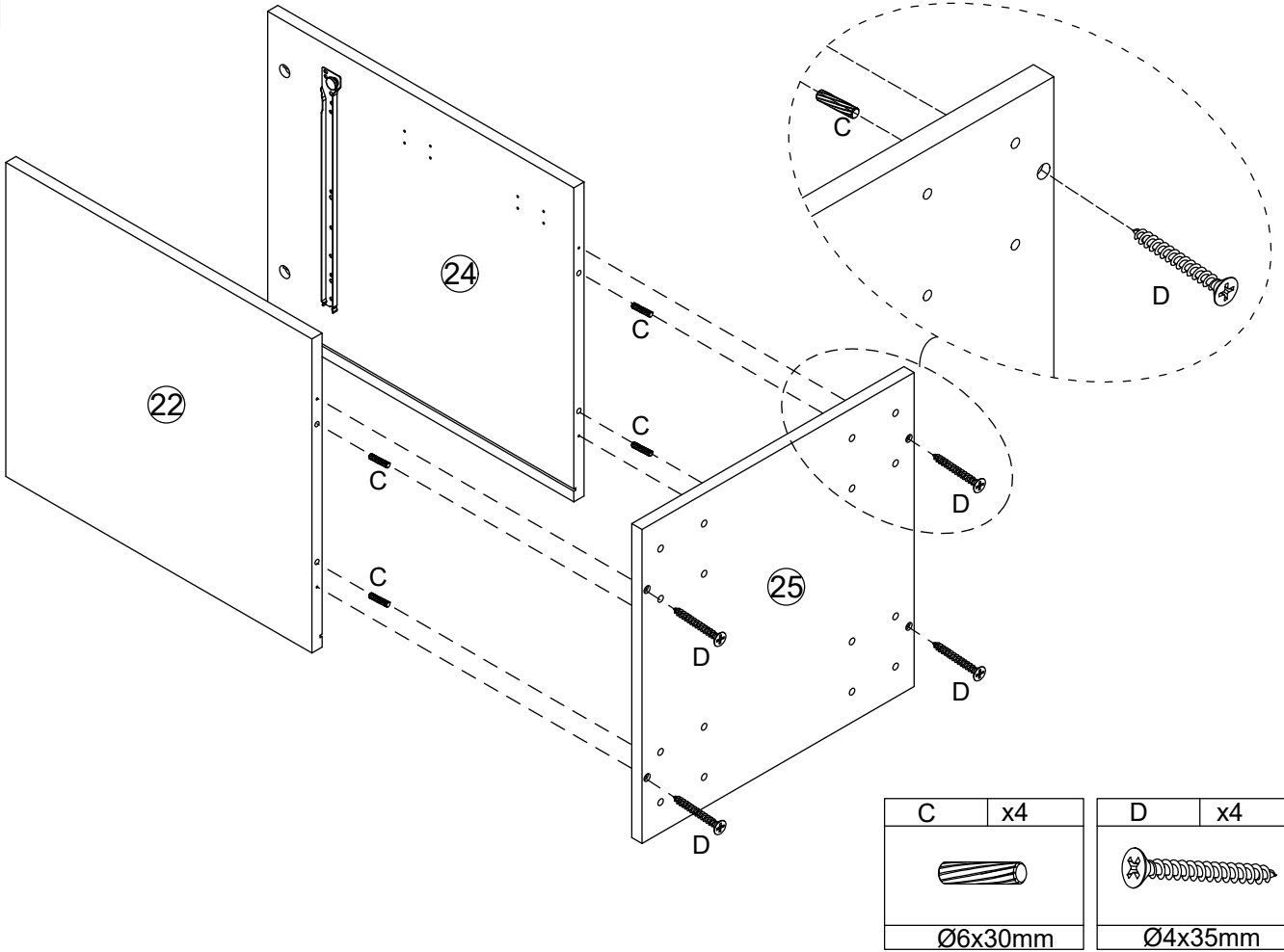
A	x34(+3)	B	x34(+3)	C	x54(+5)	D	x24(+2)	E	x38(+3)	F	x12(+1)
Ø6x35mm		Ø15x10mm		Ø6x30mm		Ø4x35mm		Ø3x12mm			
G	x8	H	x2	I	x3	J	x8	K	x32(+3)	L	x4
G-1 G-2 G-3			I-1 I-2 I-3	J-1 J-2							
	L380mm			Ø6x12mm							
M	x11(+1)	N	x2	O	x2	P	x1		Q	x1	
		N-1 N-2 N-3	O-1 O-2 O-3								
				P-1		P-2					
R	x2	S	x2	T	x1	U	x2	CL	x2	CR	x2
		S-1 S-2									
					Ø3.5x10mm		L300mm		L300mm		
DL	x2	DR	x2	 <b>(+) is free spare parts</b>							
L300mm		L300mm									

1

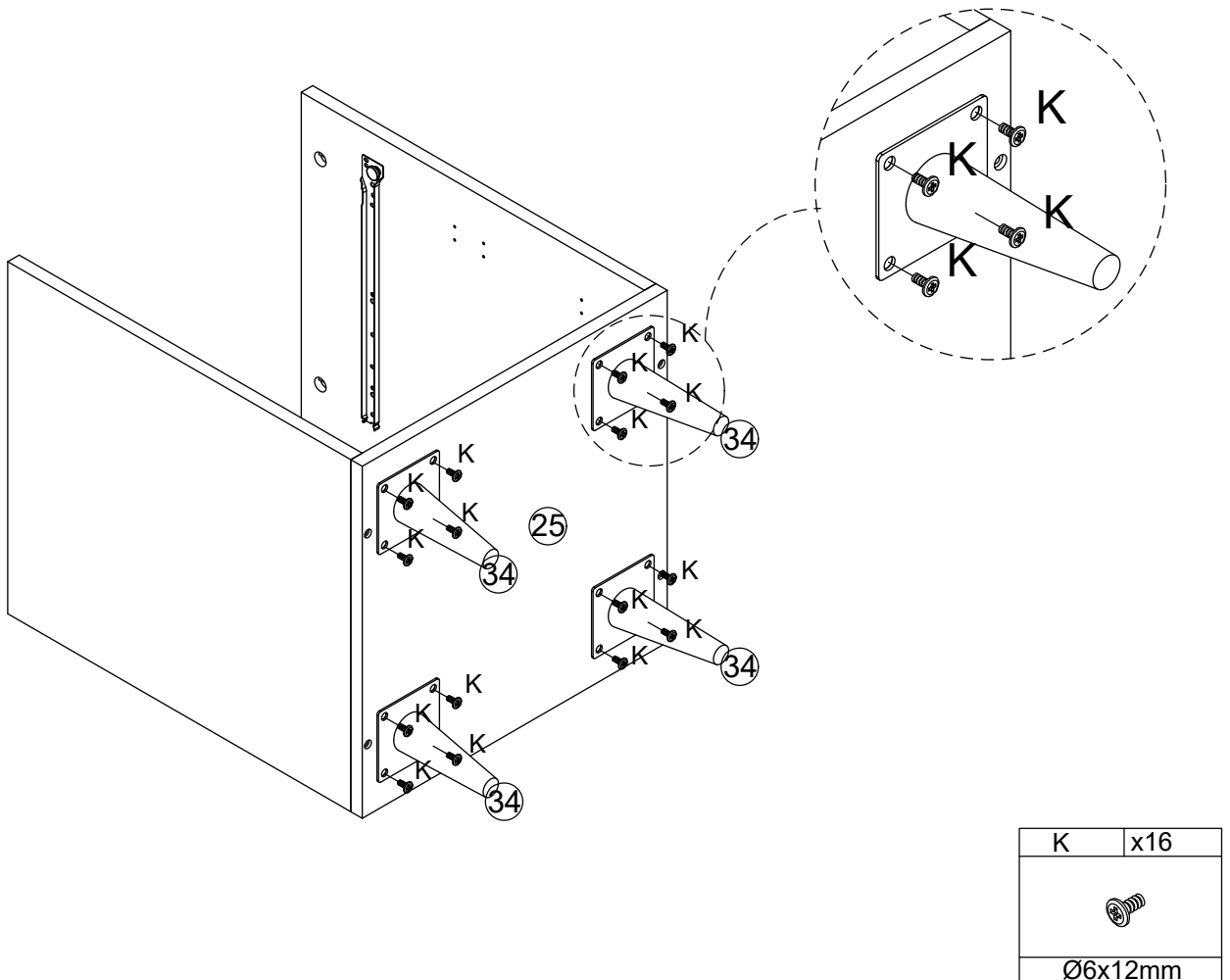


Q	x1	E	x6	CL	x1	CR	x1
		Ø3x12mm		L300mm		L300mm	

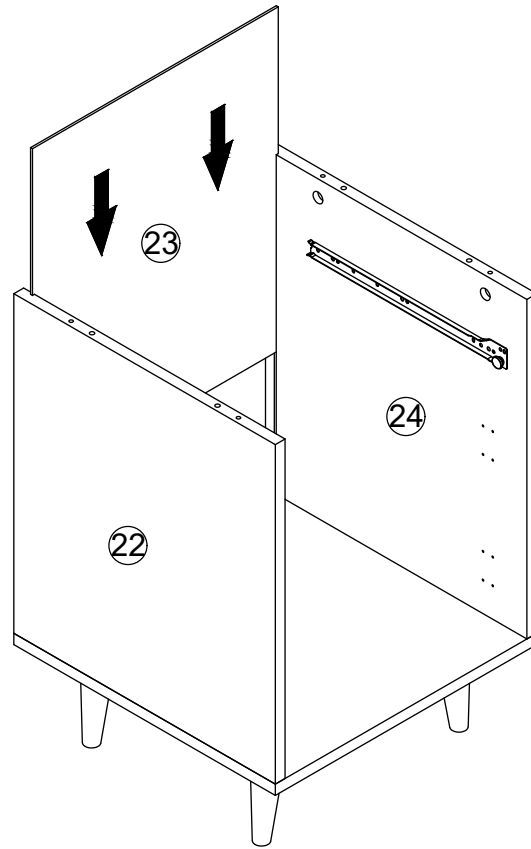
2



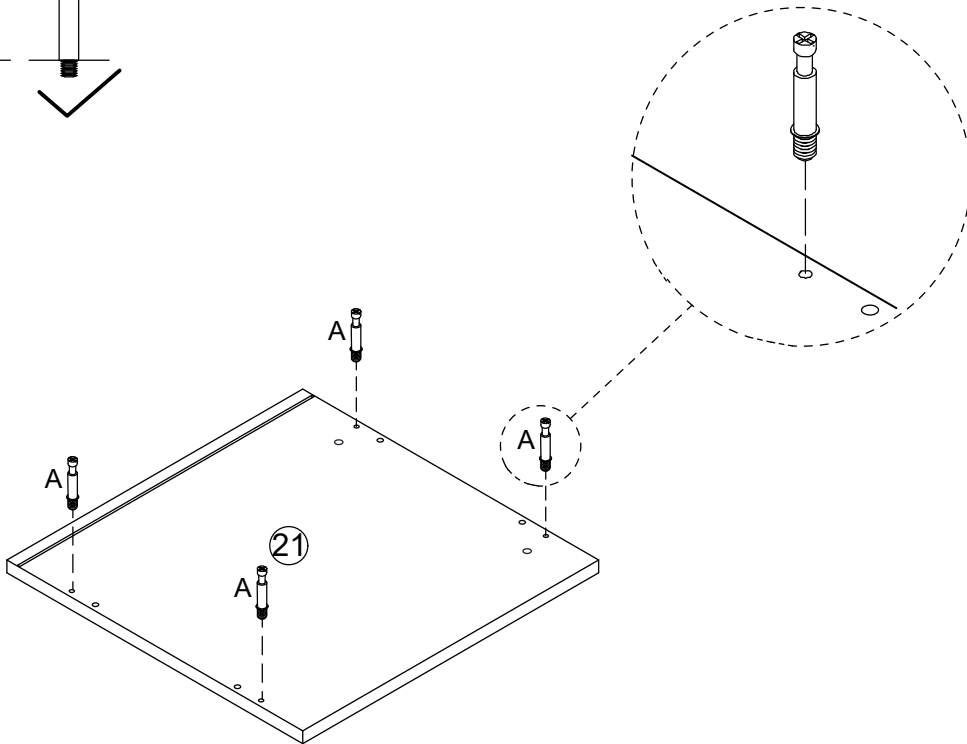
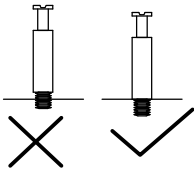
3

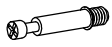


4

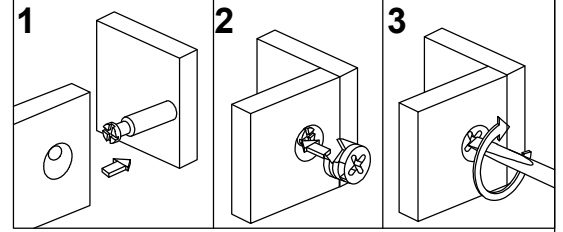
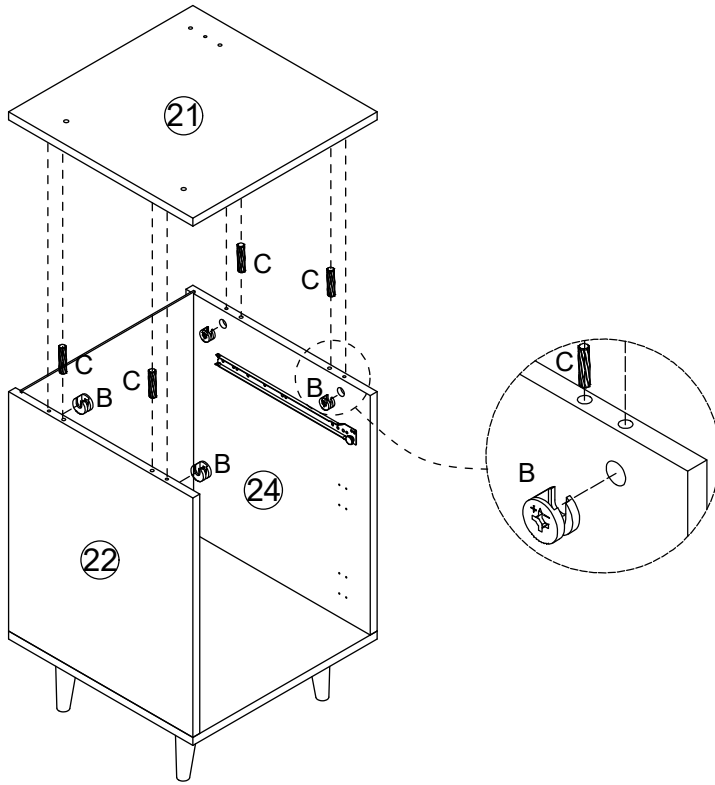




5



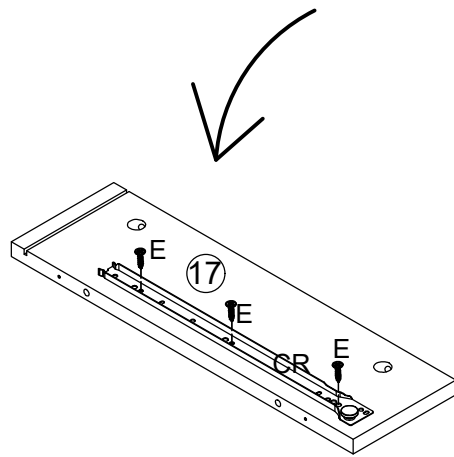
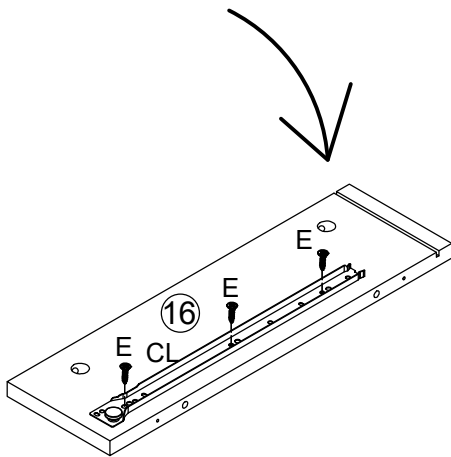
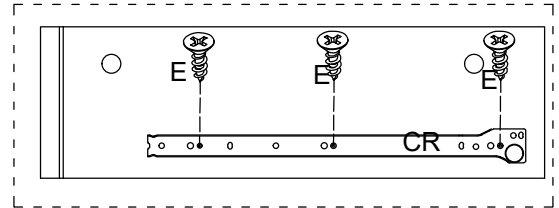
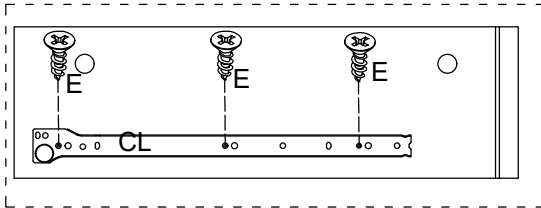
A	x4
	
Ø6x35mm	




6



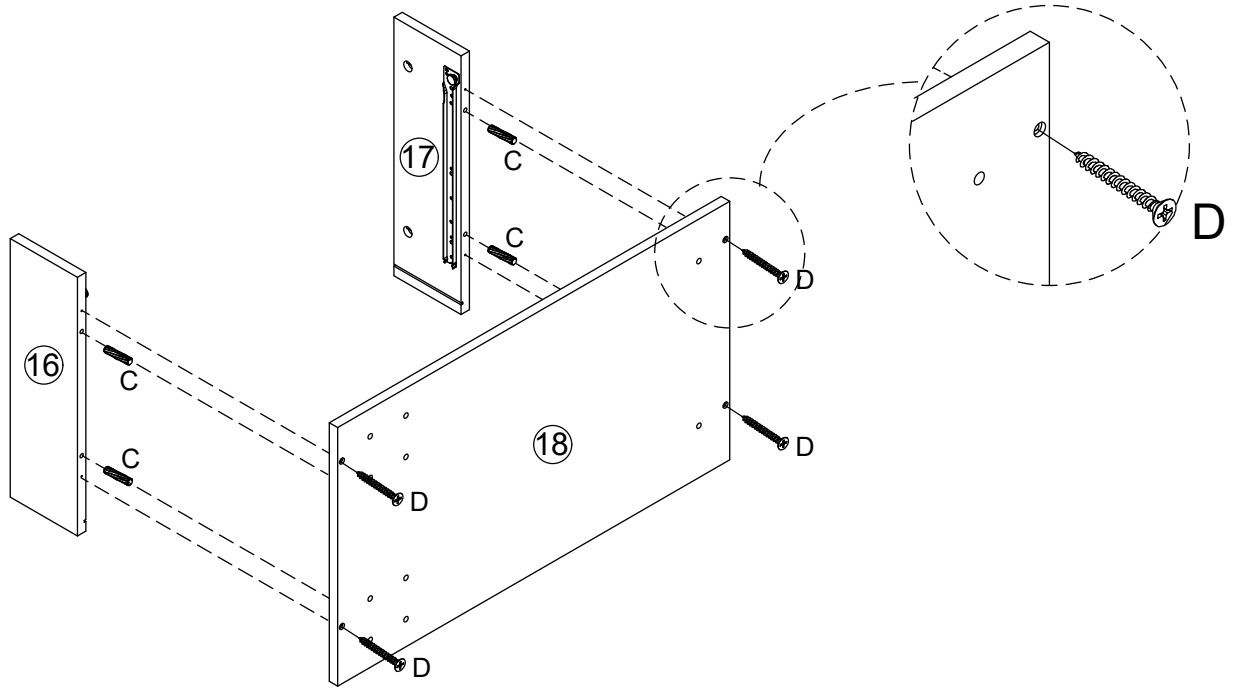
C	x4	B	x4
			
Ø6x30mm		Ø15x10mm	

7



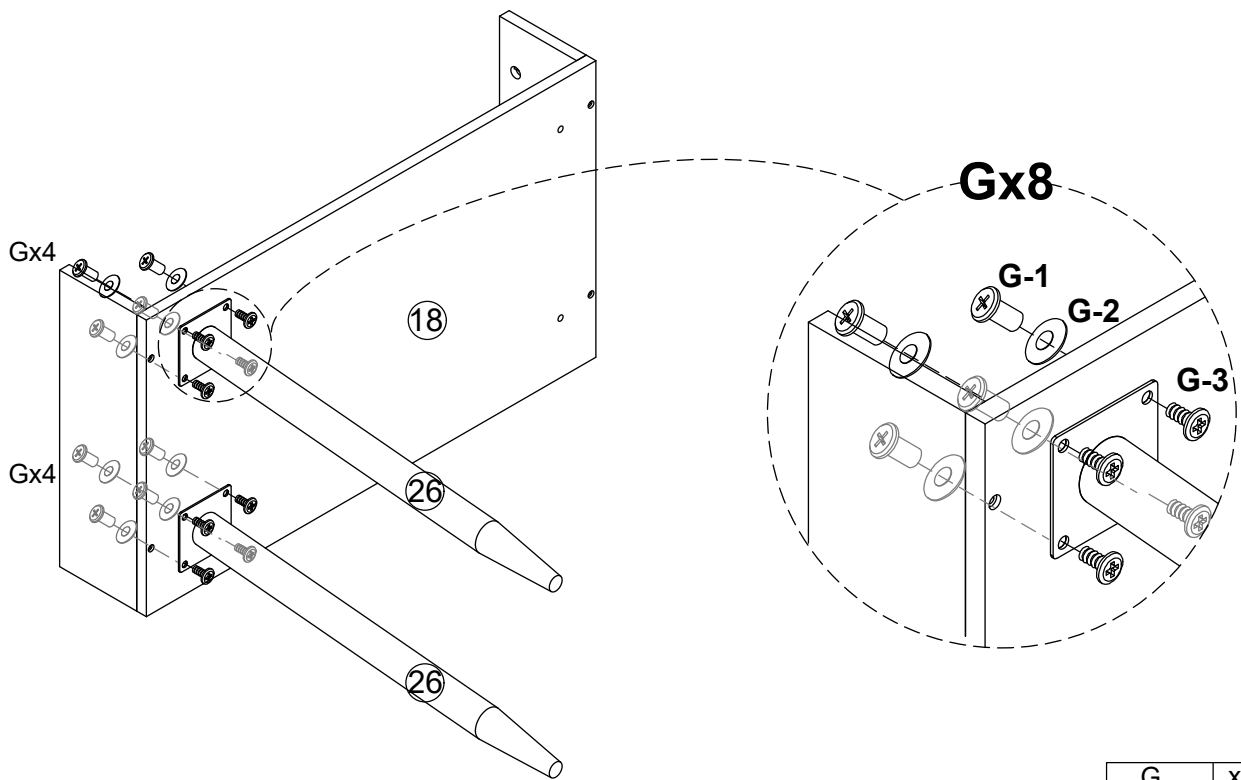
E	x6	CL	x1	CR	x1
					
Ø3x12mm		L300mm		L300mm	

8



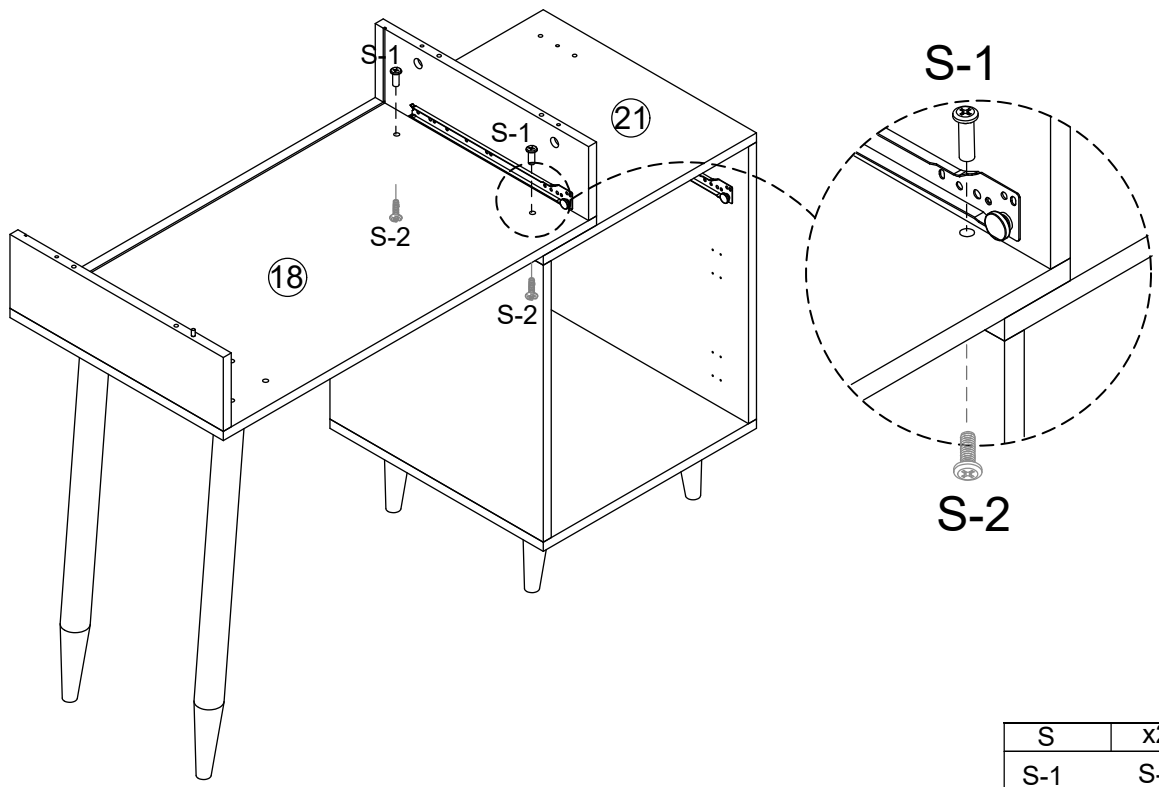
C	x4	D	x4
Ø6x30mm		Ø4x35mm	



9



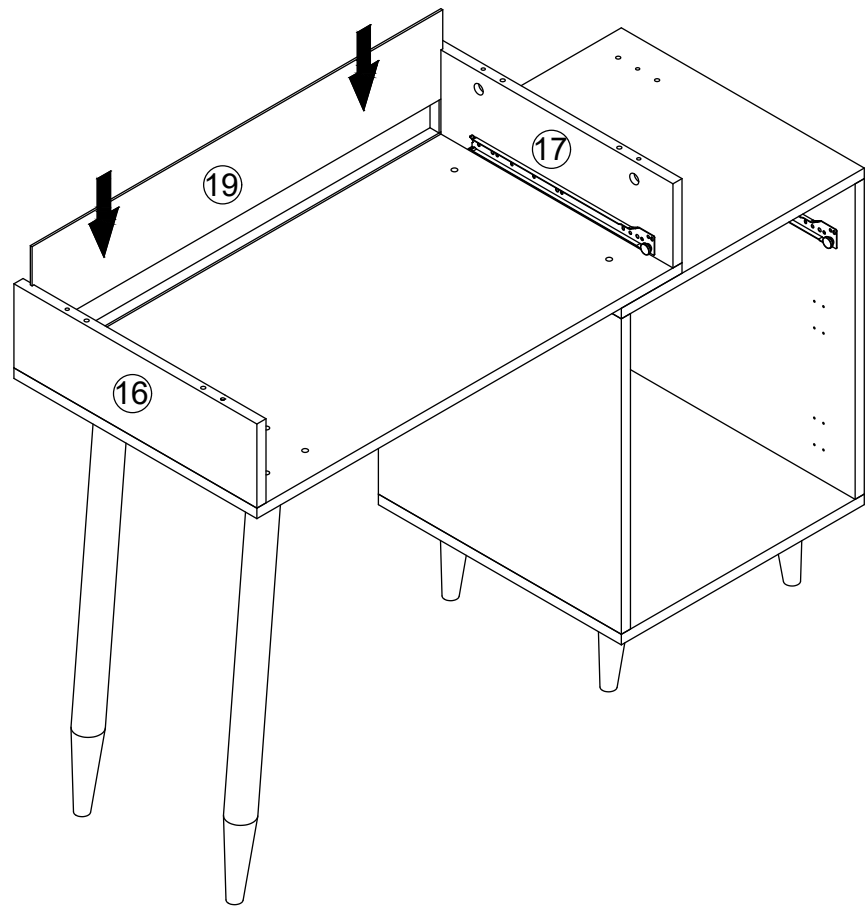
G	x8	
G-1	G-2	G-3

10

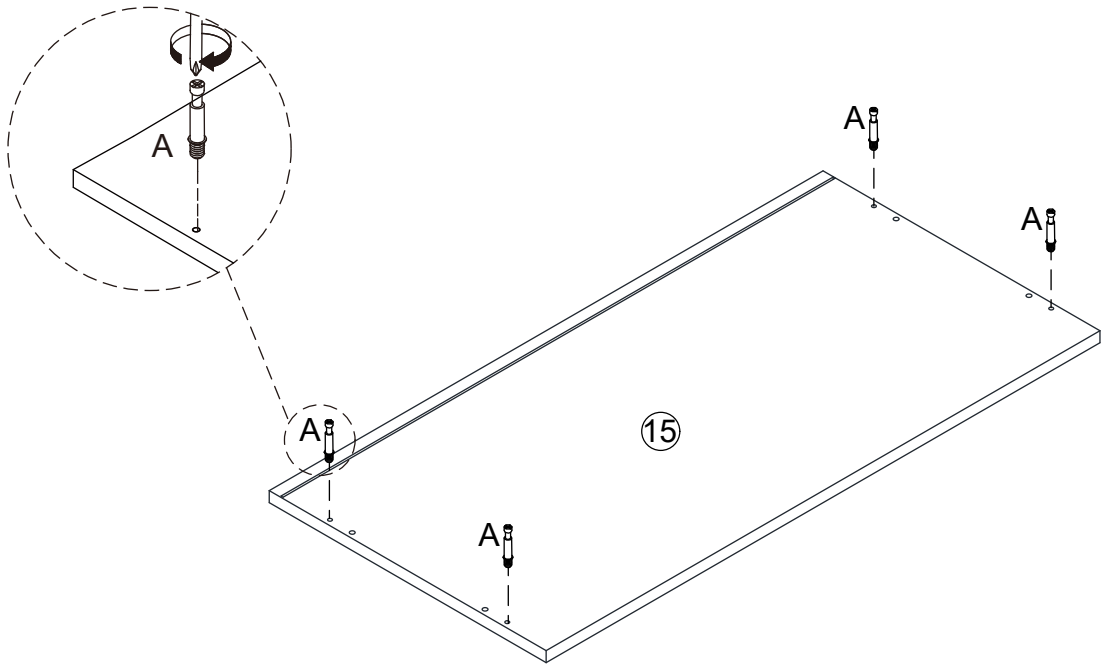
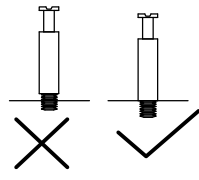


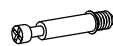
S	x2
S-1	S-2
	

11

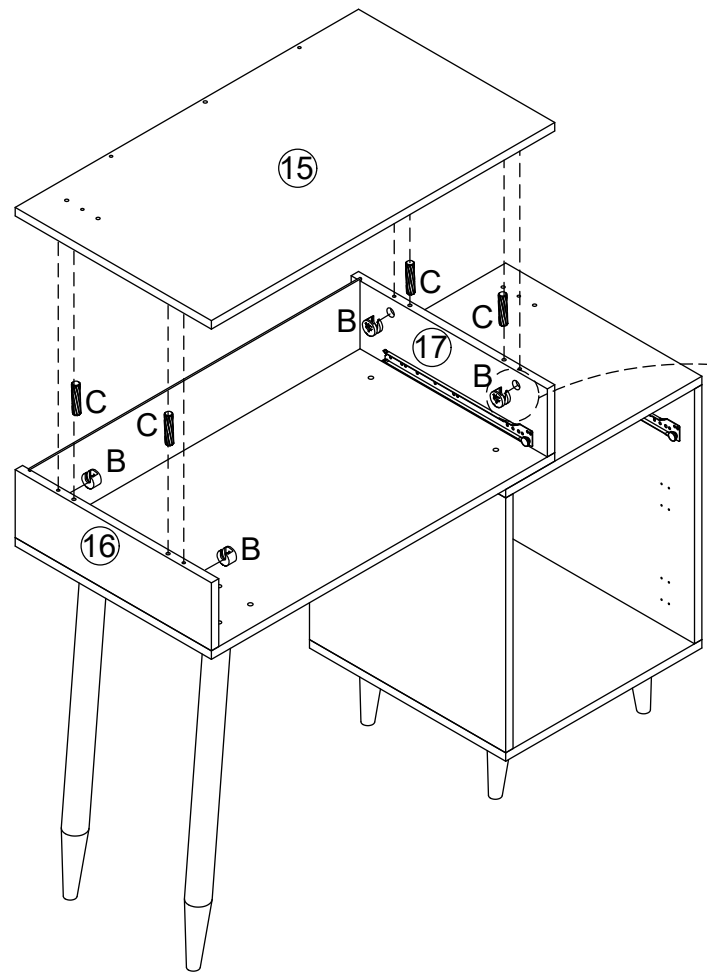
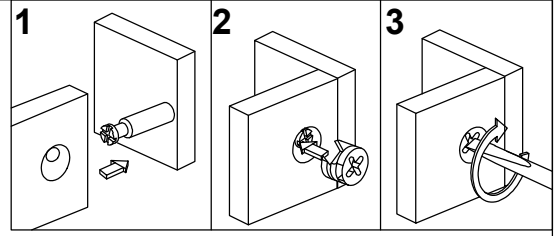




12



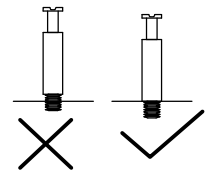
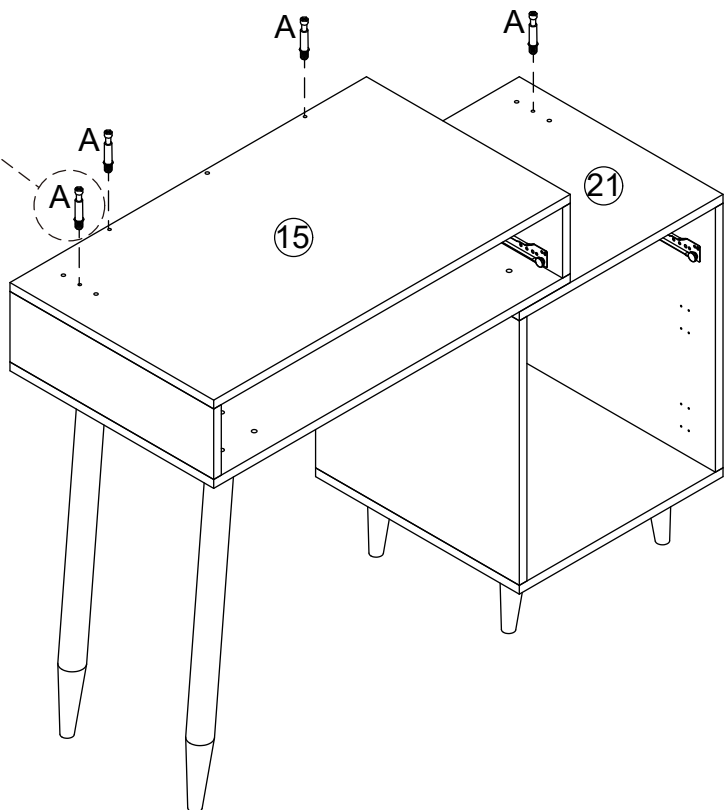
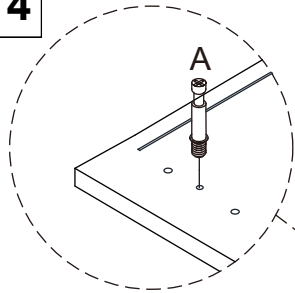
A	x4
	
$\text{Ø}6 \times 35 \text{mm}$	

13



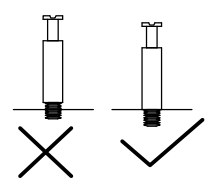
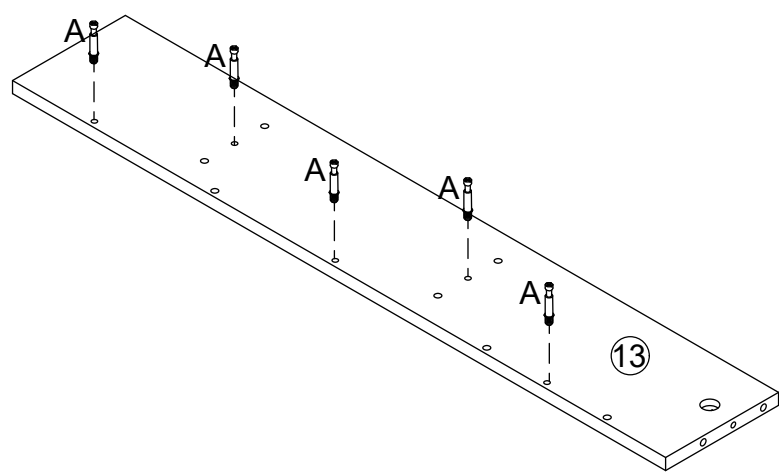
B	x4	C	x4
			
$\text{Ø}15 \times 10 \text{mm}$		$\text{Ø}6 \times 30 \text{mm}$	

14



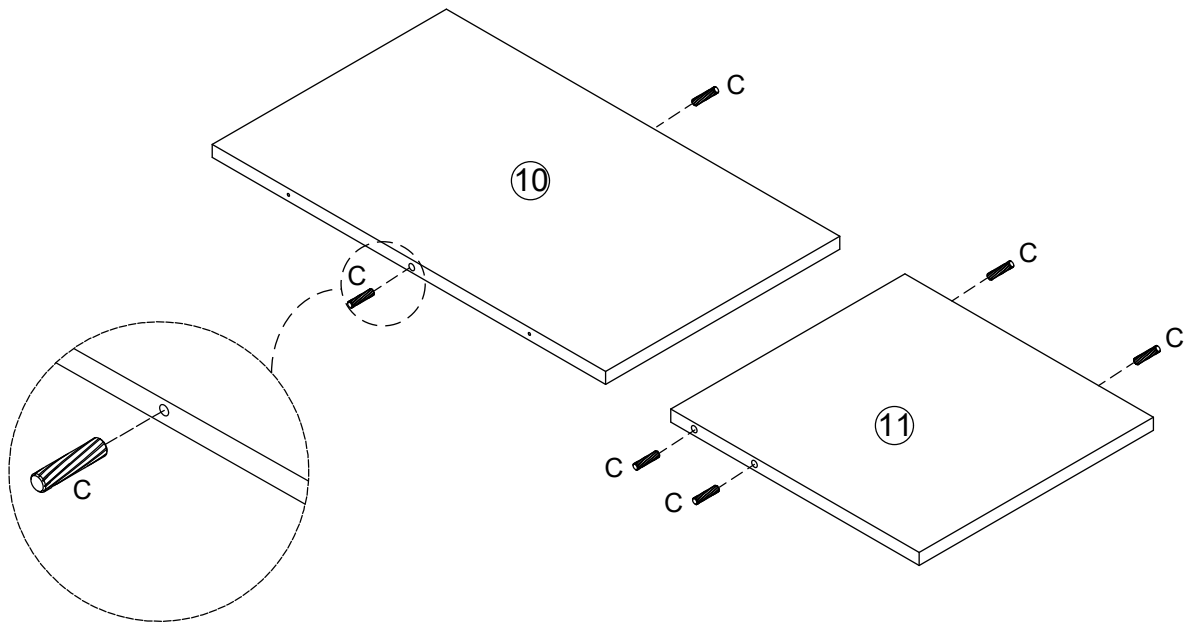
A	x4
Ø6x35mm	

15



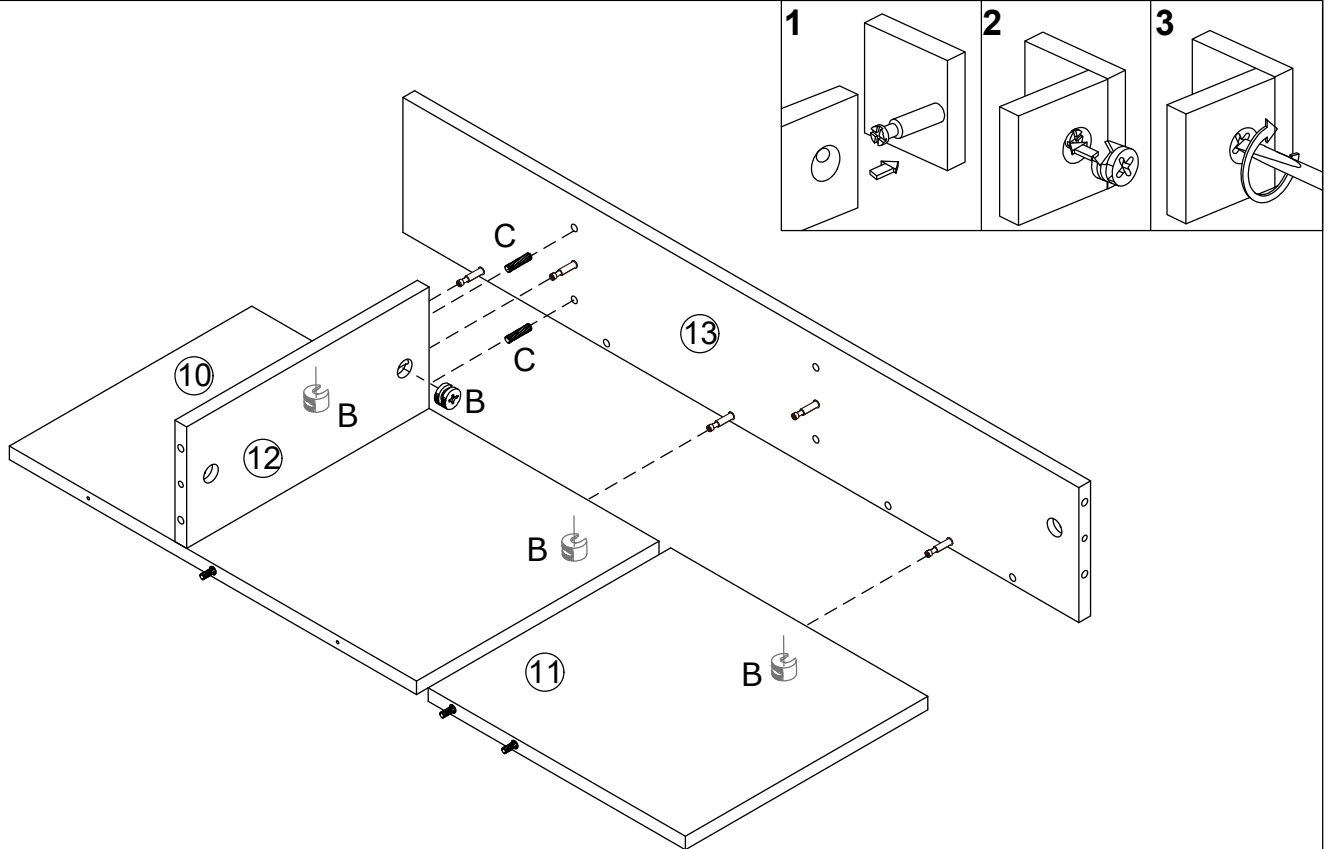
A	x5
Ø6x35mm	

16



C	x6
Ø6x30mm	

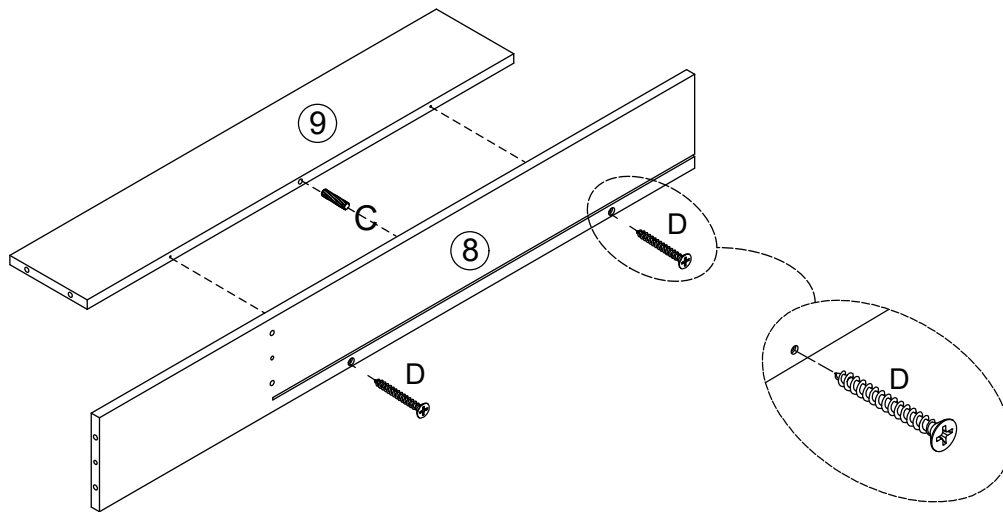
17





C	x2
Ø6x30mm	

B	x4
Ø15x10mm	

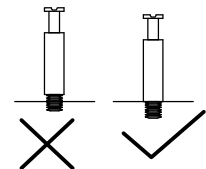
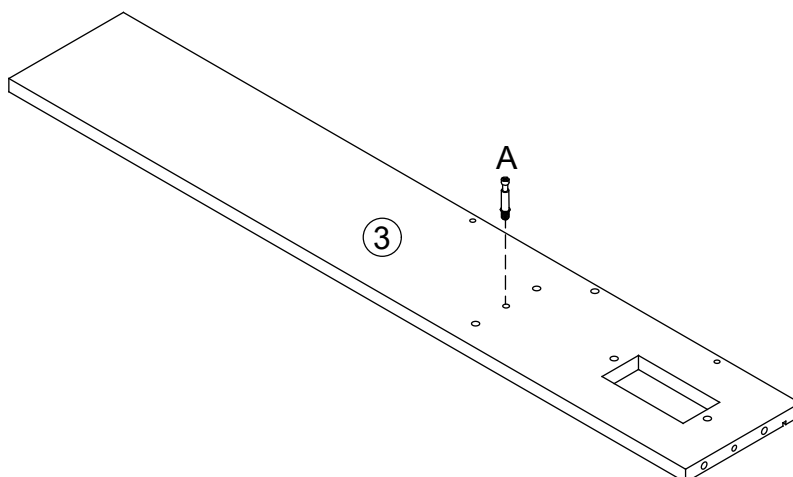
18

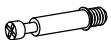


C	x1
	
Ø6x30mm	

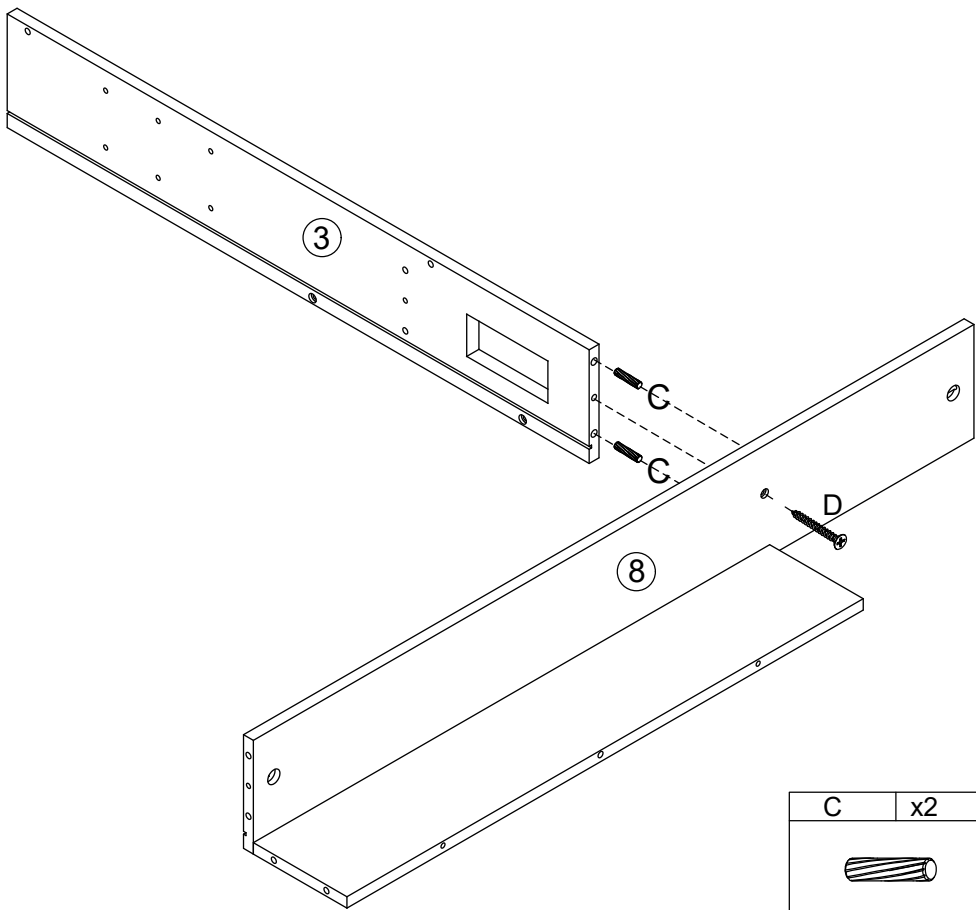
D	x2
	
Ø4x35mm	


19




A	x1
	
Ø6x35mm	

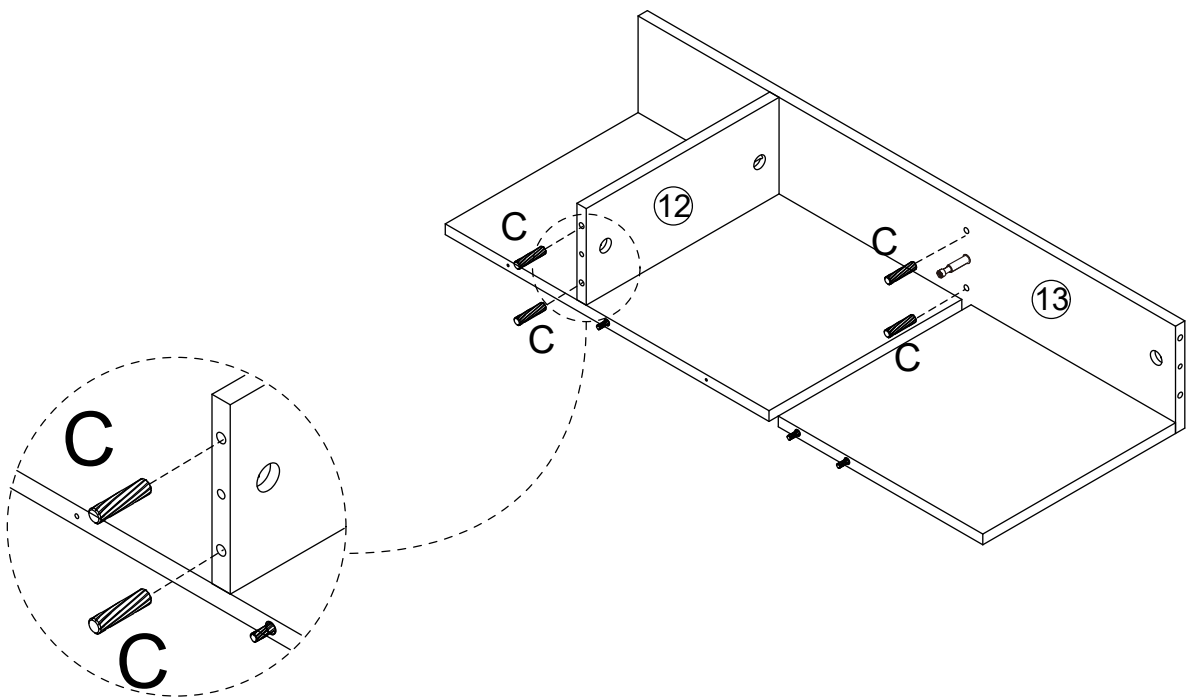
20




C	x2
	
Ø6x30mm	

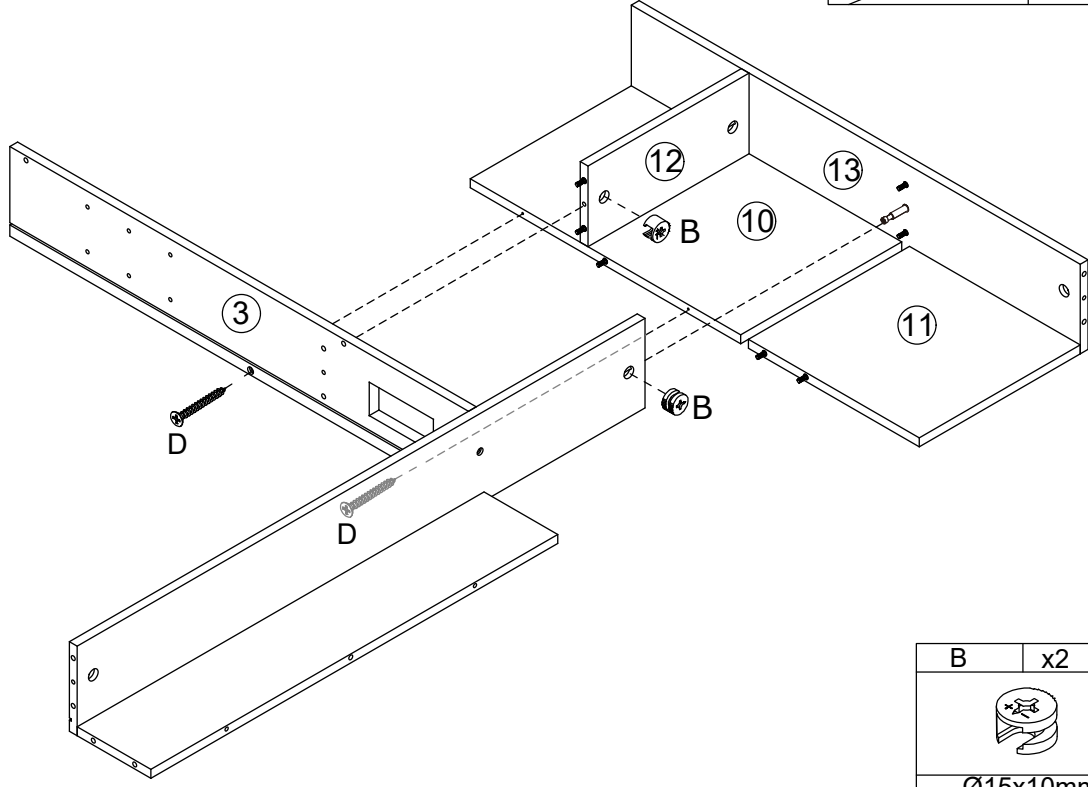
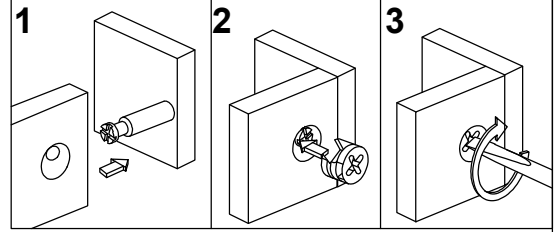
D	x1
	
Ø4x35mm	

21



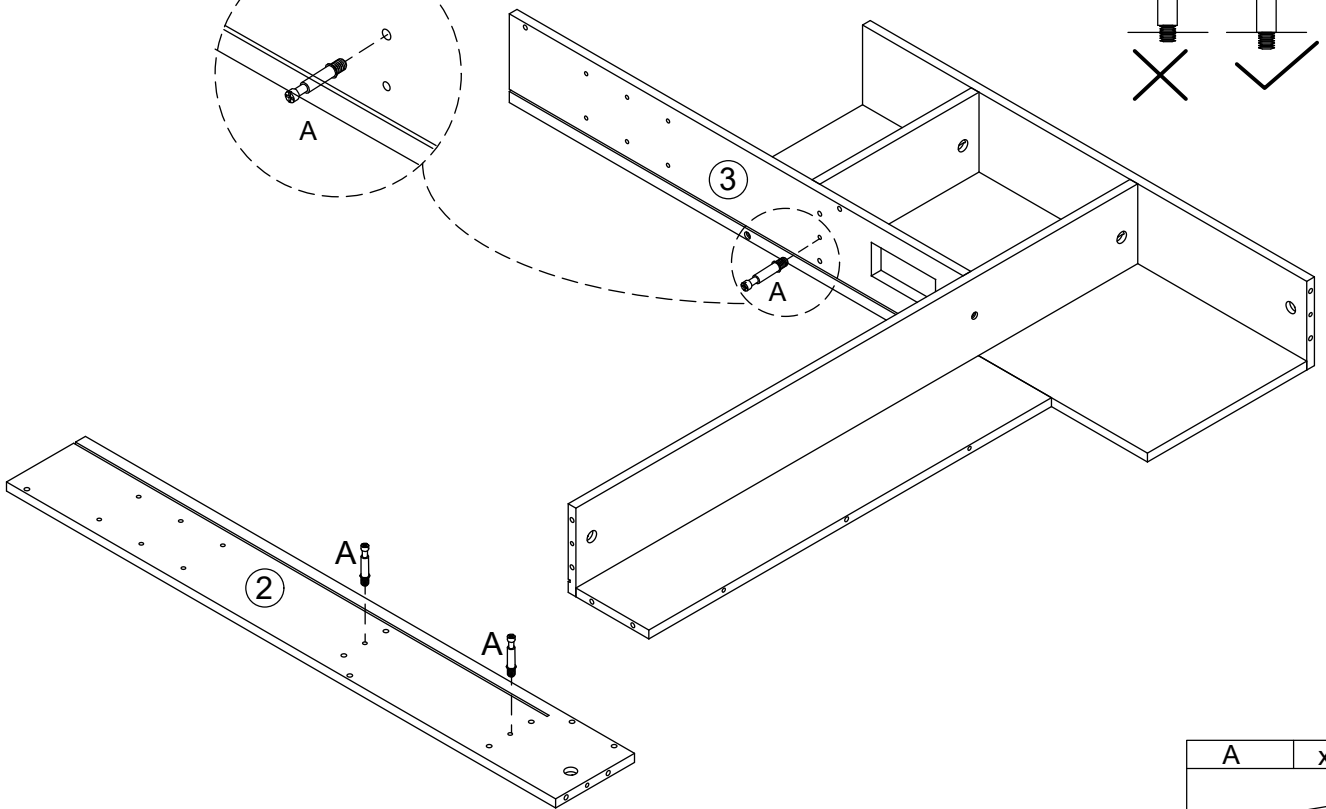
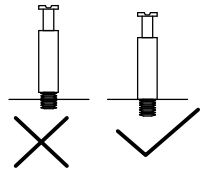
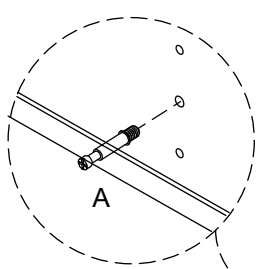
C	x4
	
Ø6x30mm	

22



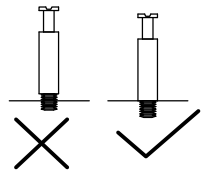
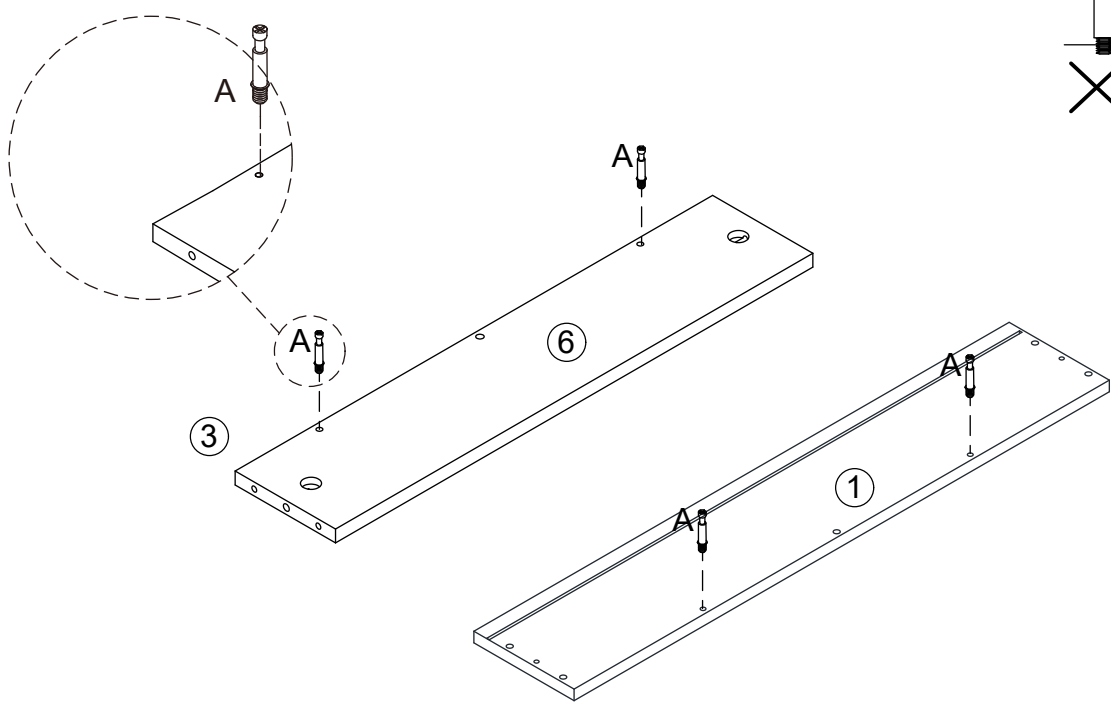
B	x2	D	x2
Ø15x10mm		Ø4x35mm	

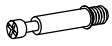
23



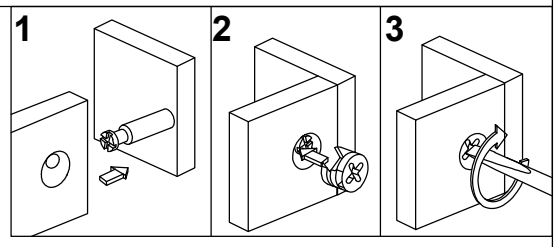
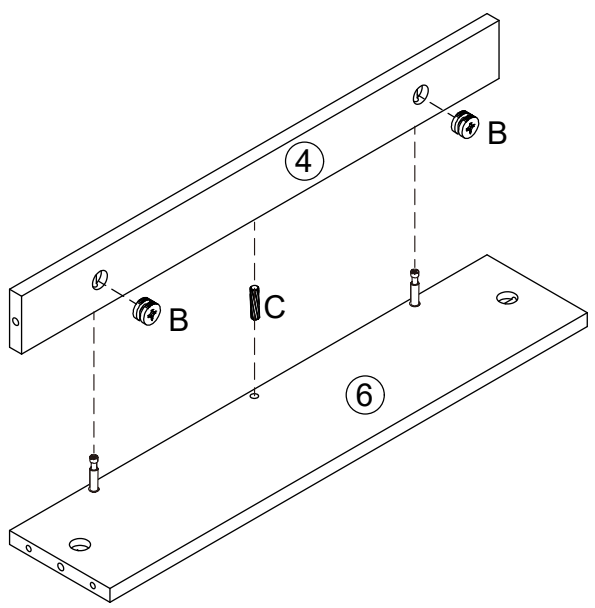
A	x3
Ø6x35mm	



24



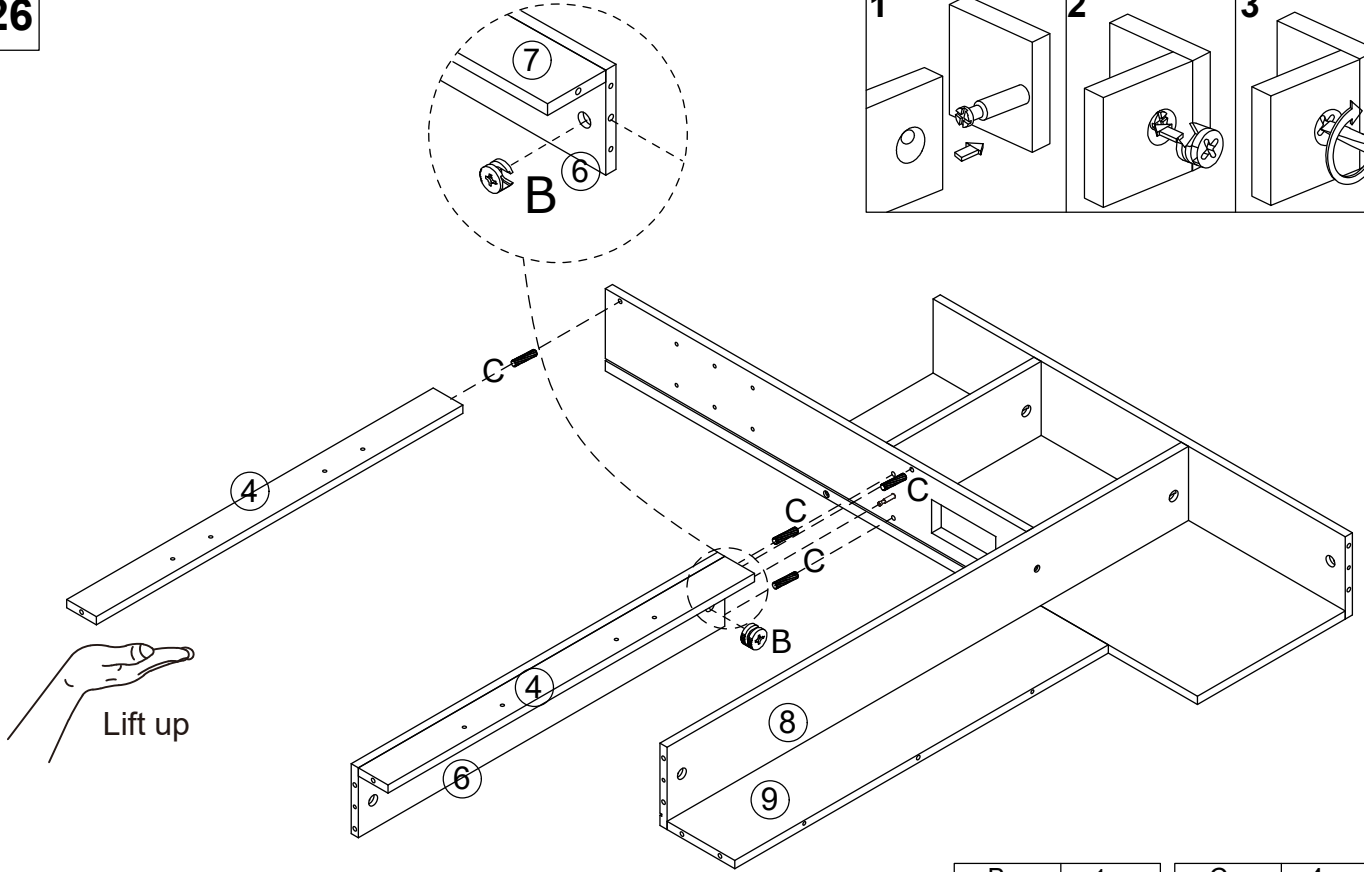
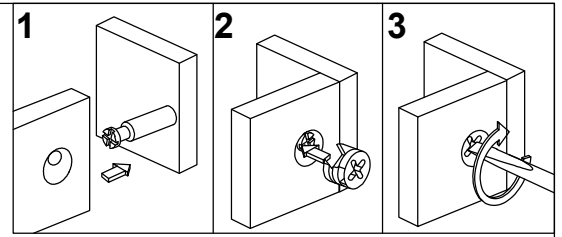
A	x4
	
Ø6x35mm	

25



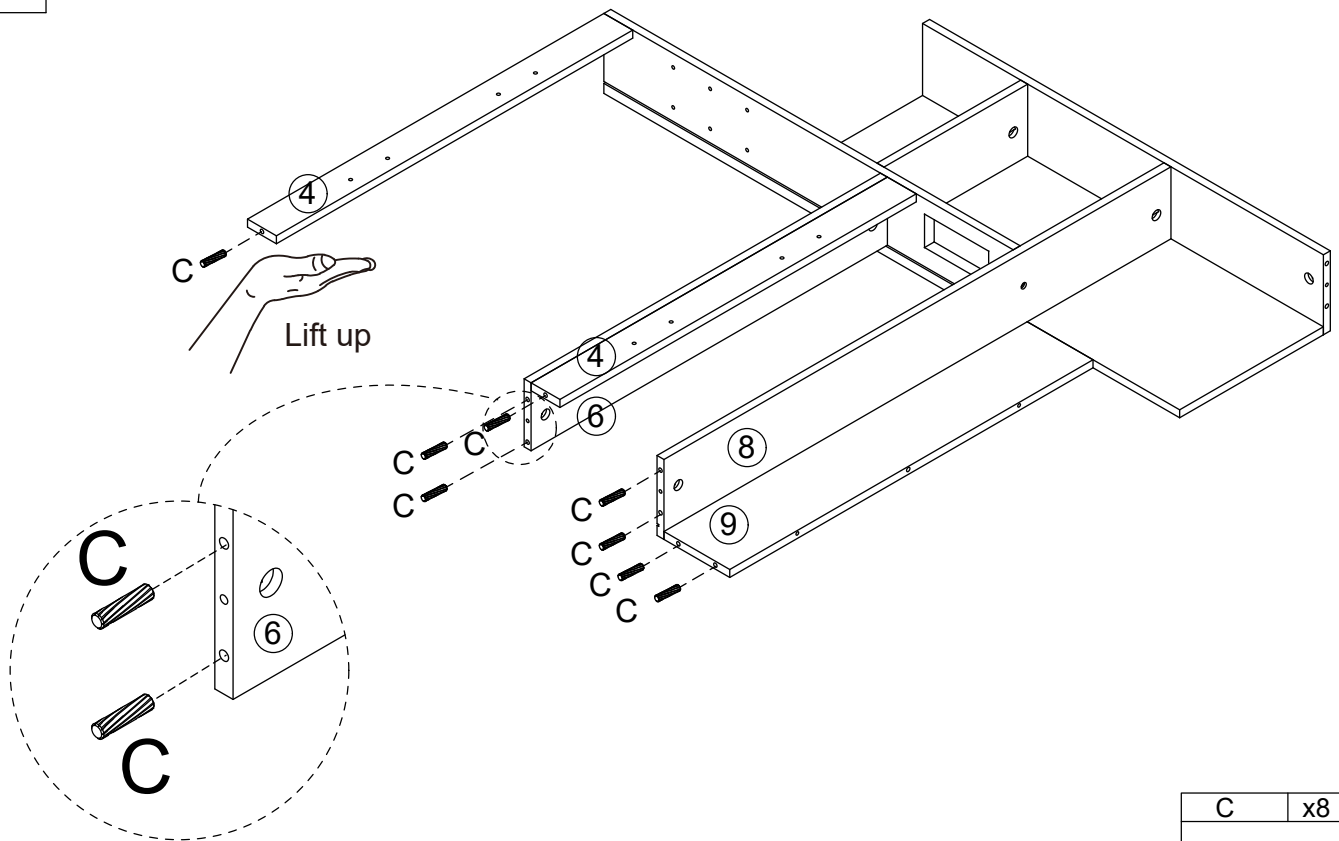
B	x2	C	x1
			
Ø15x10mm		Ø6x30mm	

26



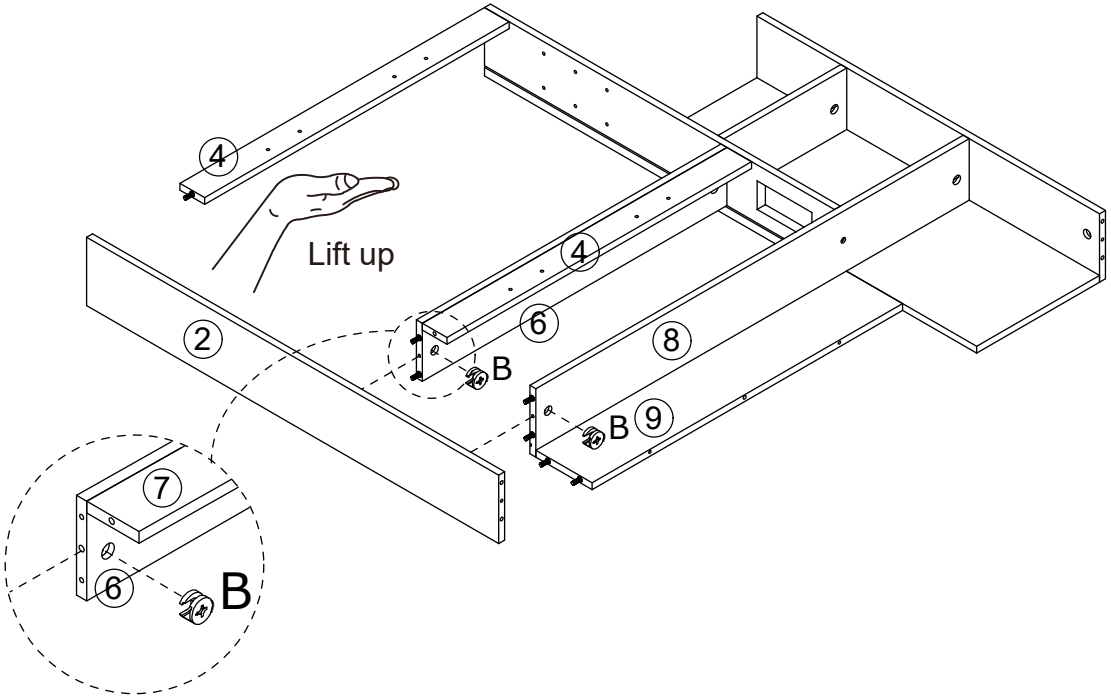
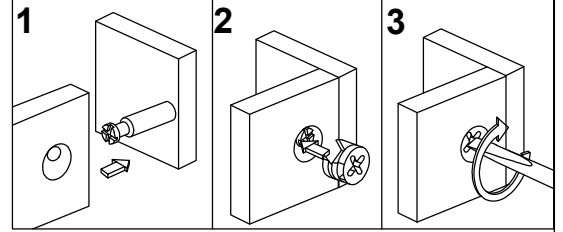
B	x1	C	x4
Ø15x10mm		Ø6x30mm	

27

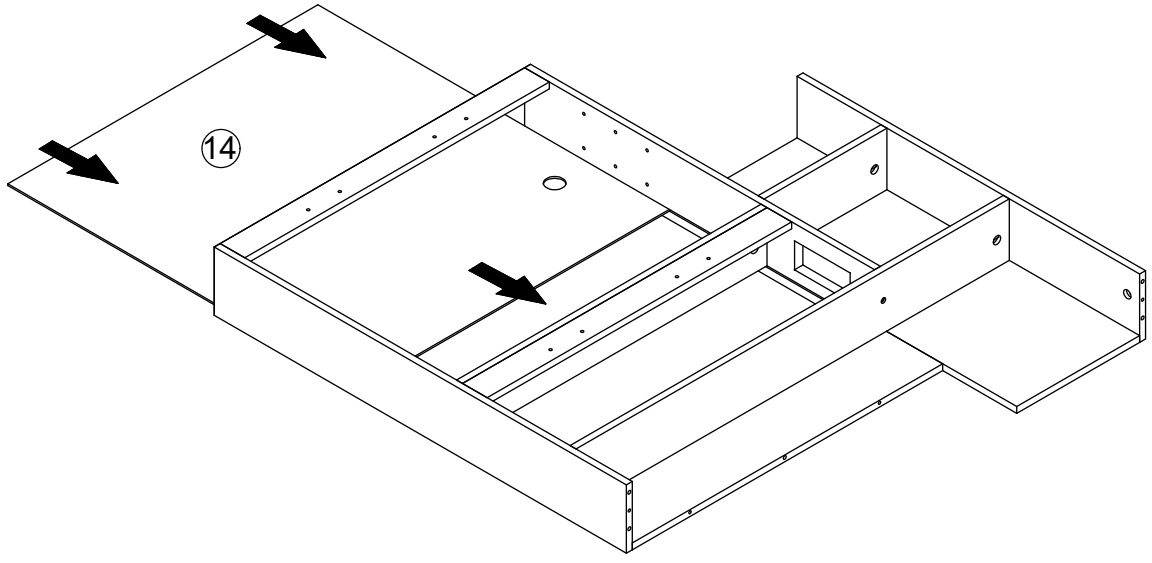


C	x8
Ø6x30mm	

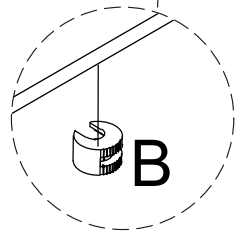
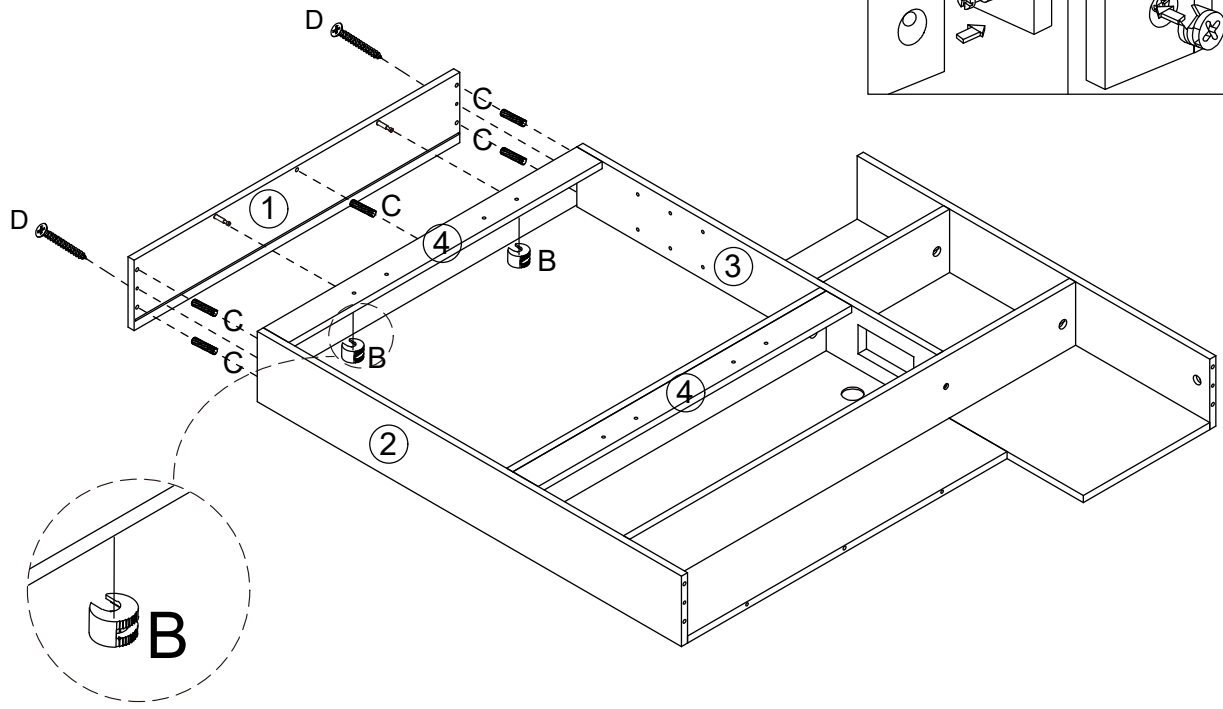
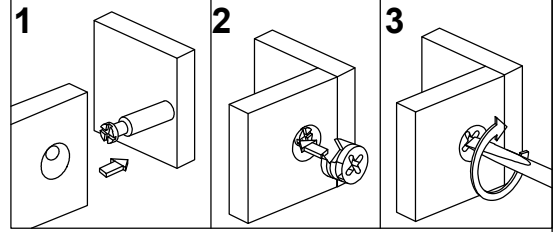
28



29

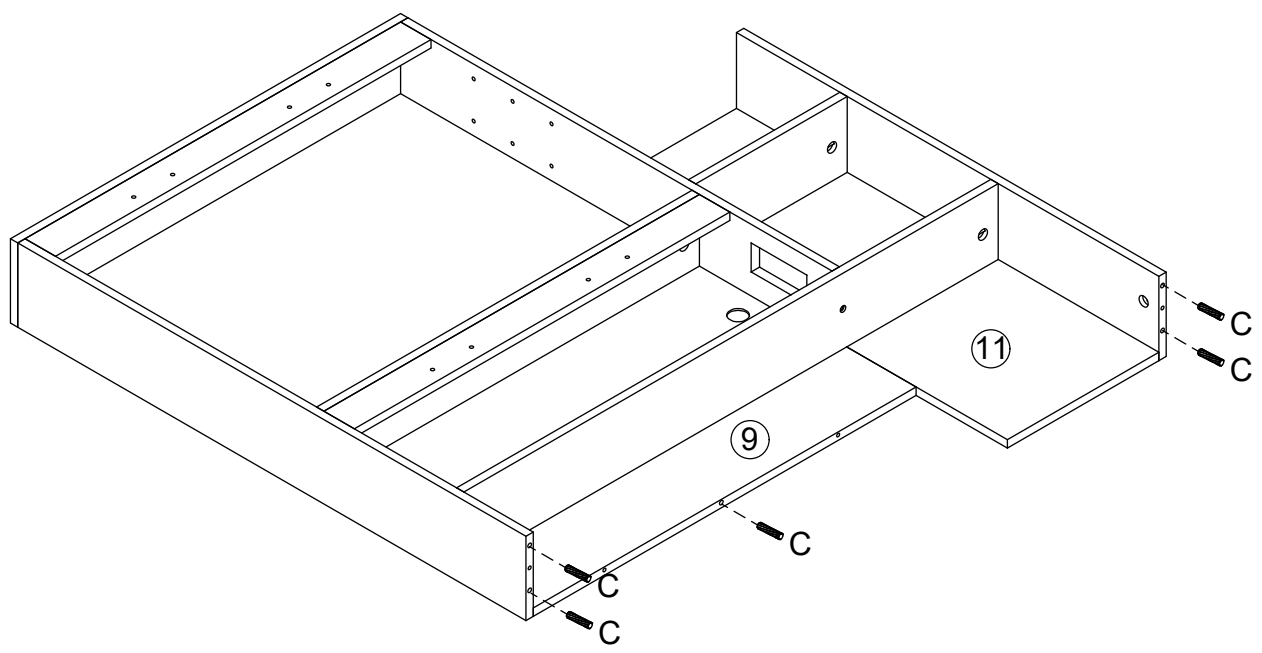


30

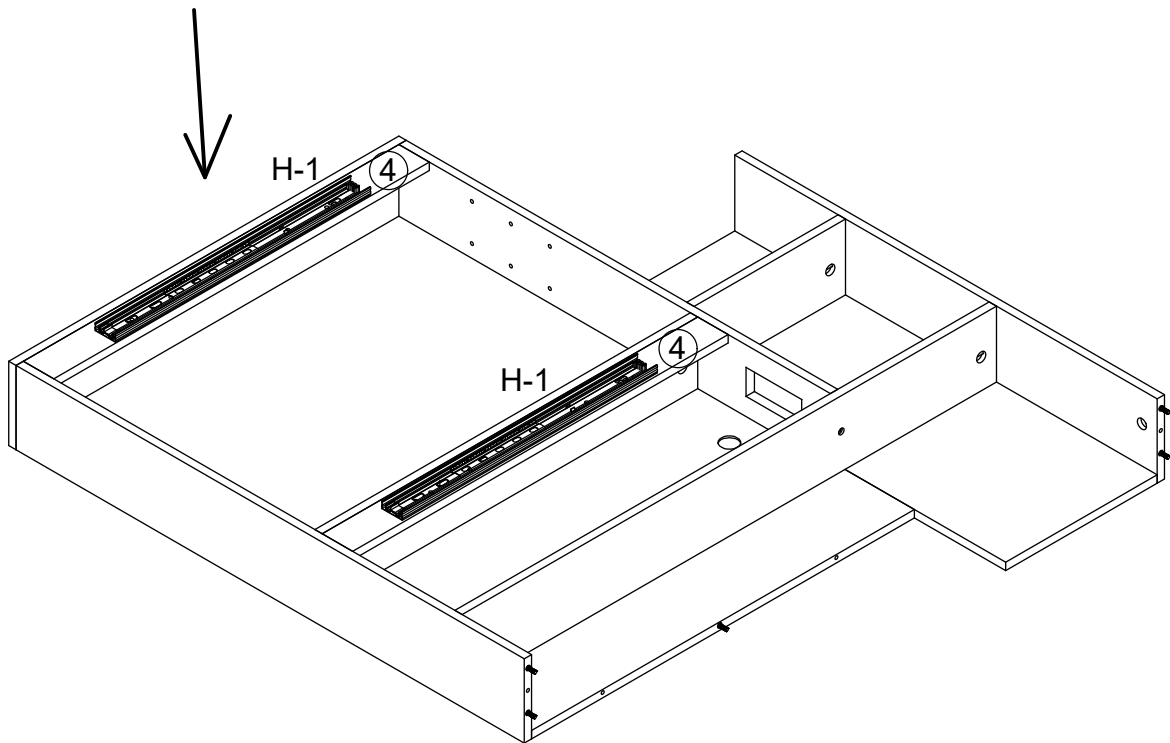
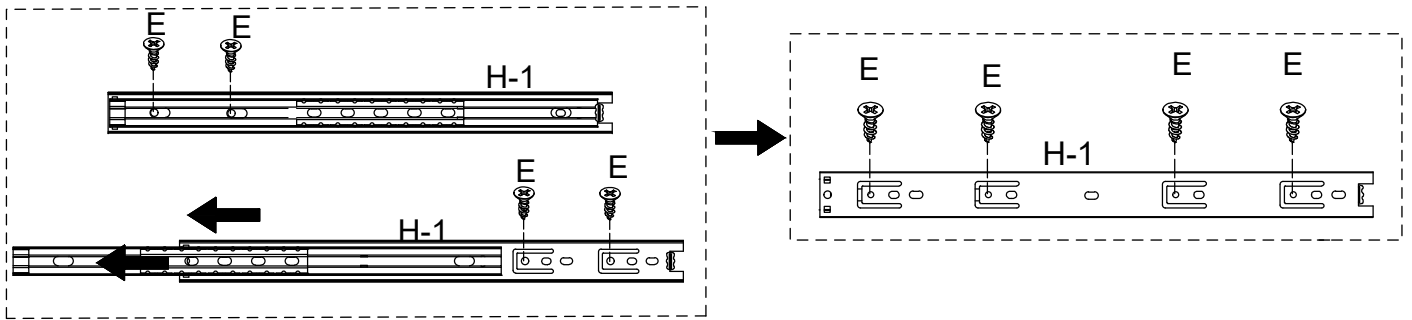
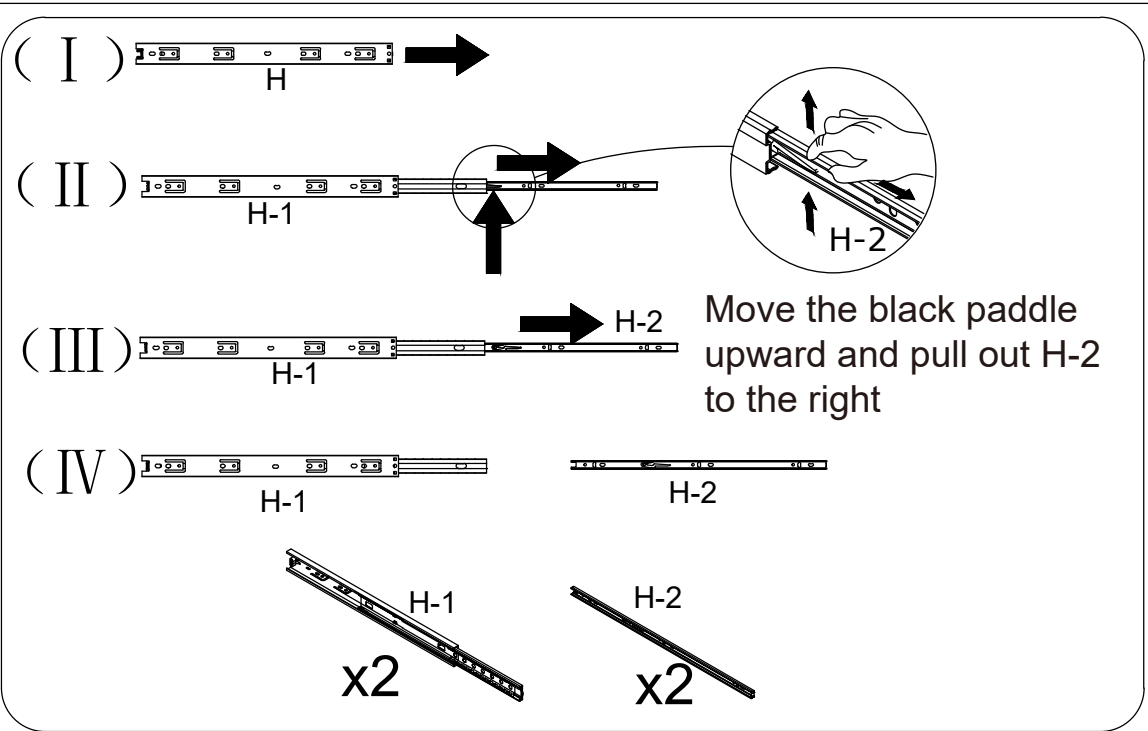




B	x2	C	x5	D	x2
Ø15x10mm		Ø6x30mm		Ø4x35mm	

31

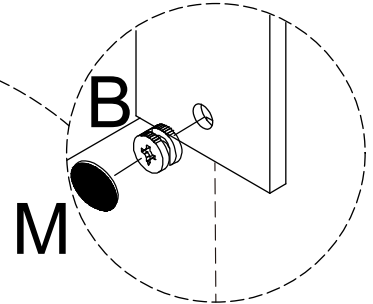
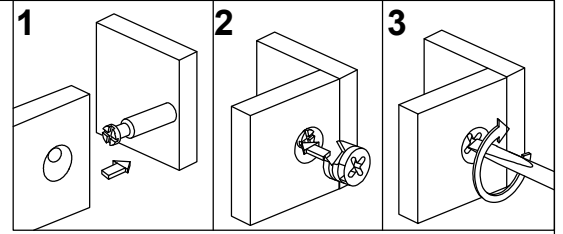
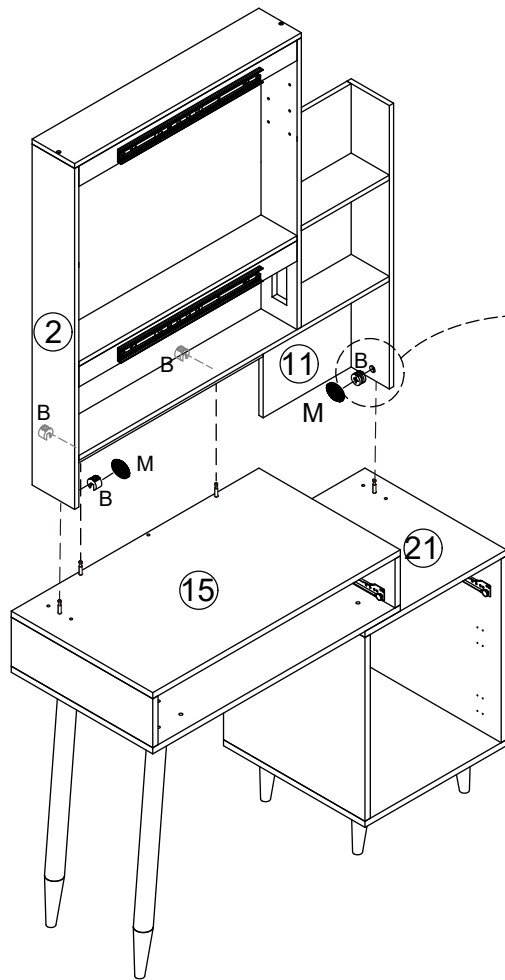




C	x5
Ø6x30mm	



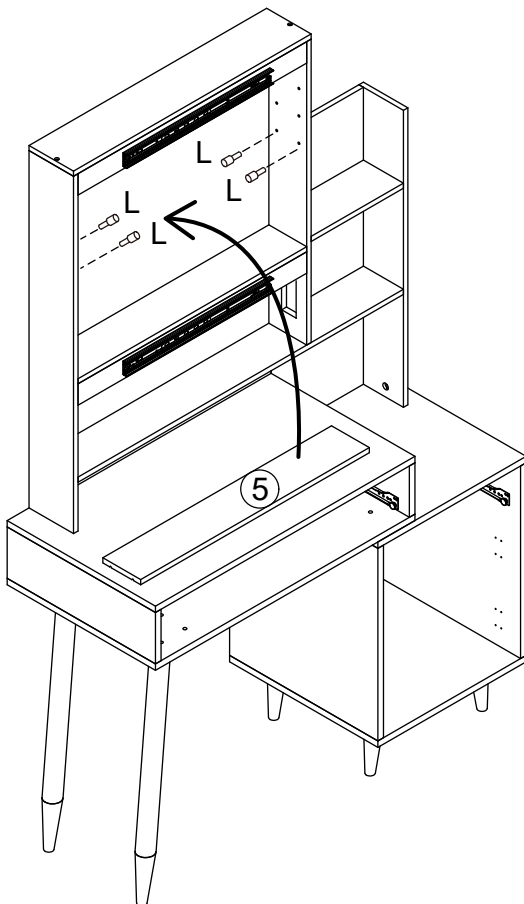
E	x8	H	x2
			
Ø3x12mm		L380mm	


33

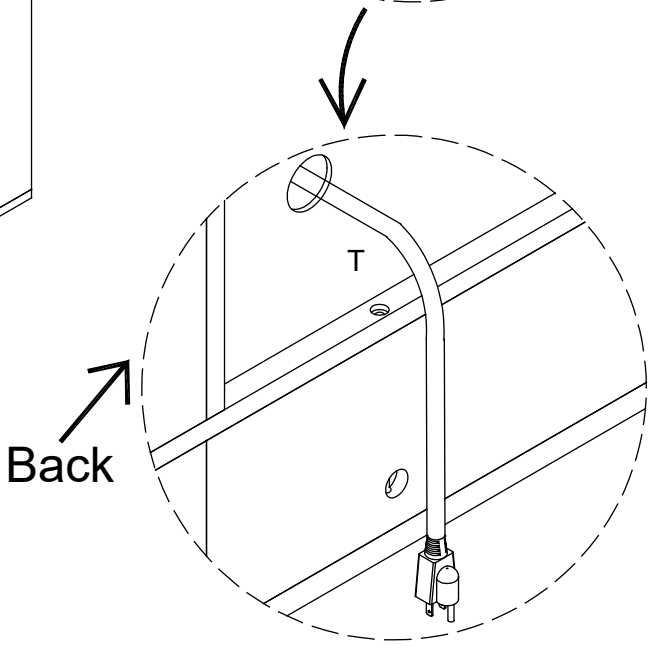
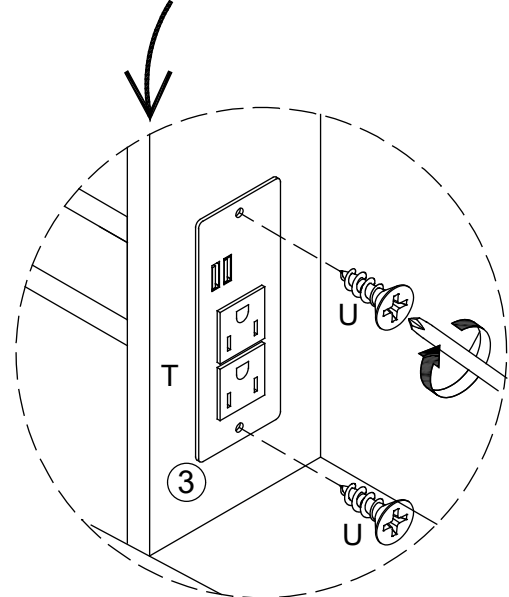
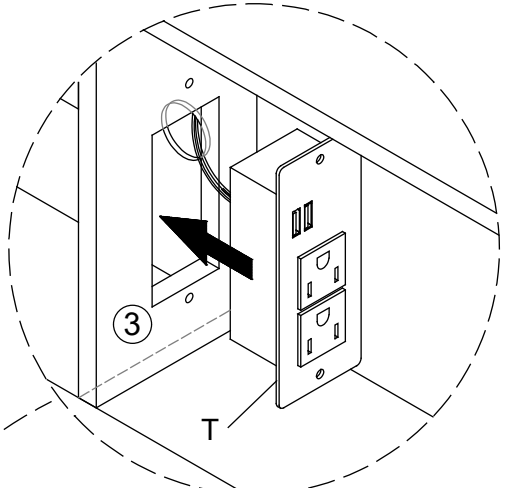
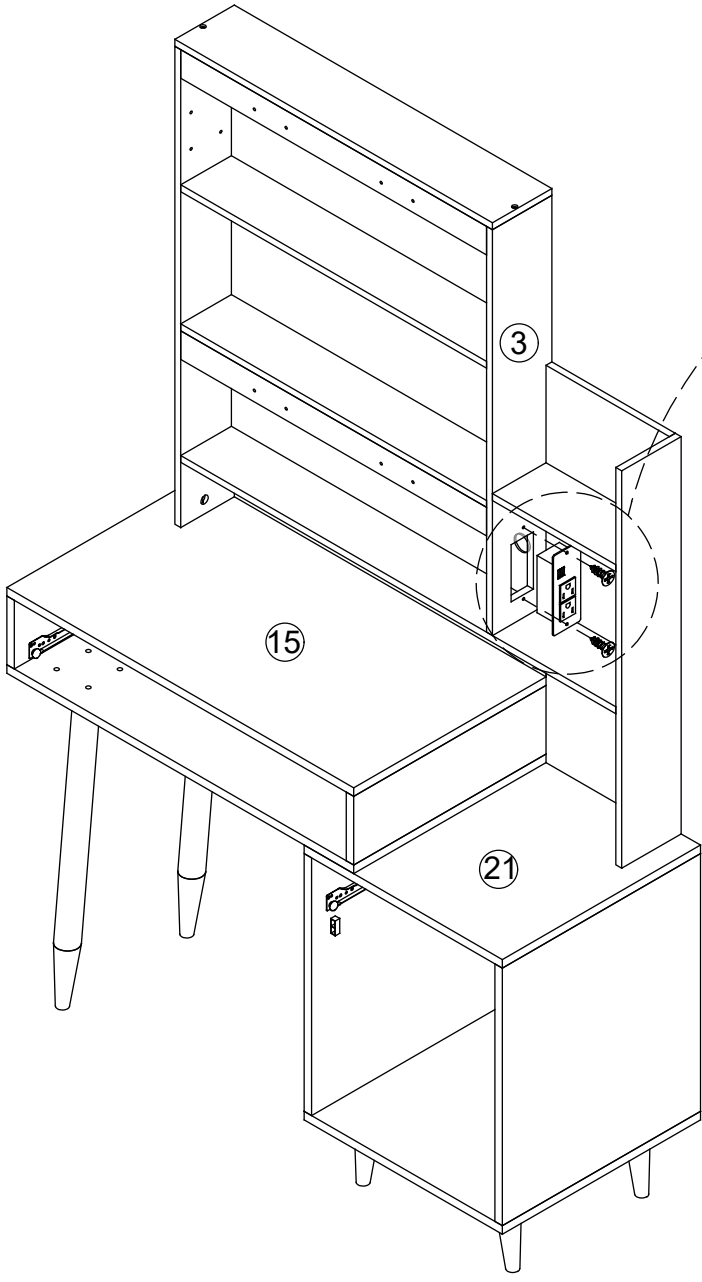


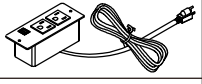

B	x4	M	x2
			
Ø15x10mm			

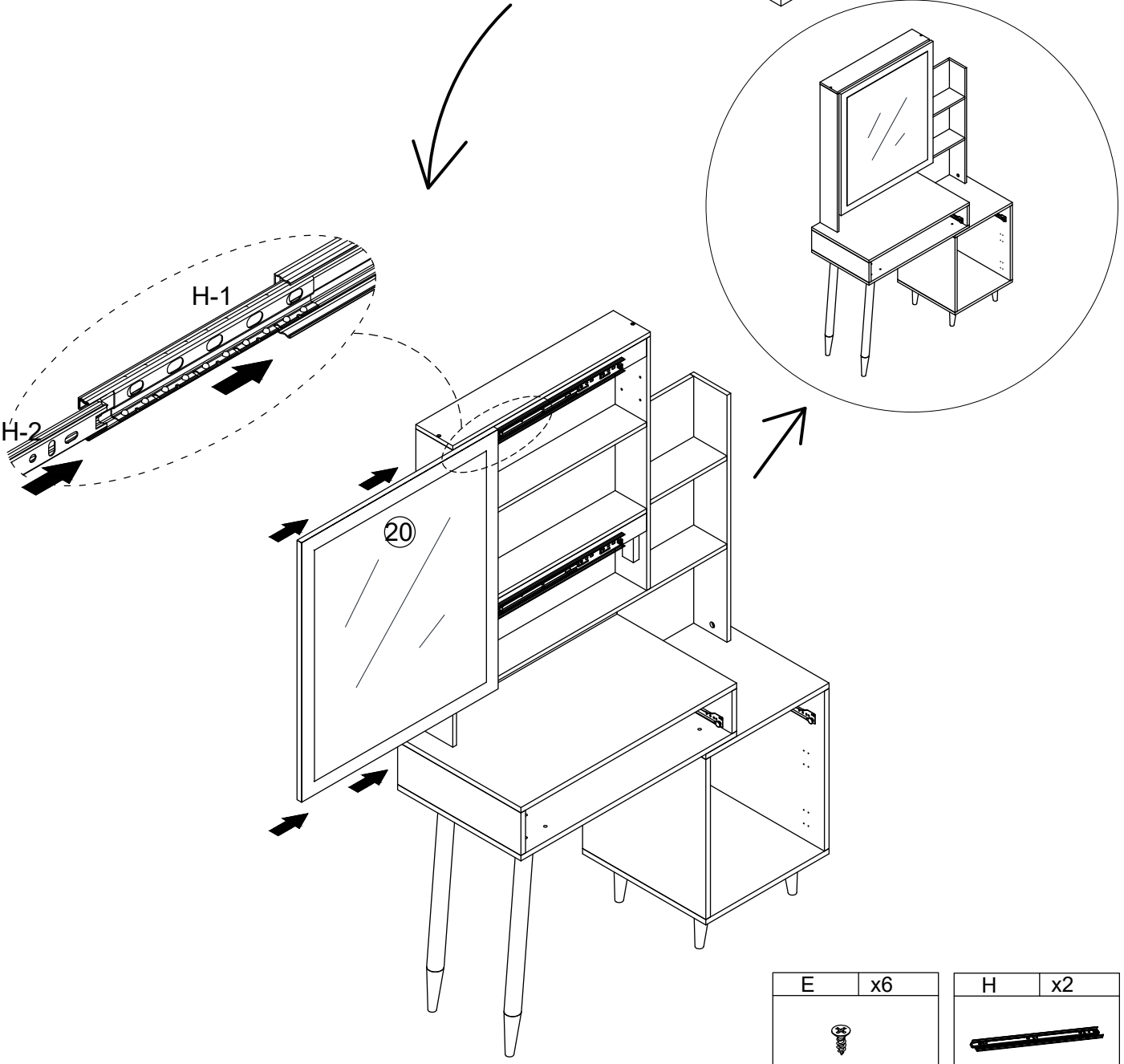
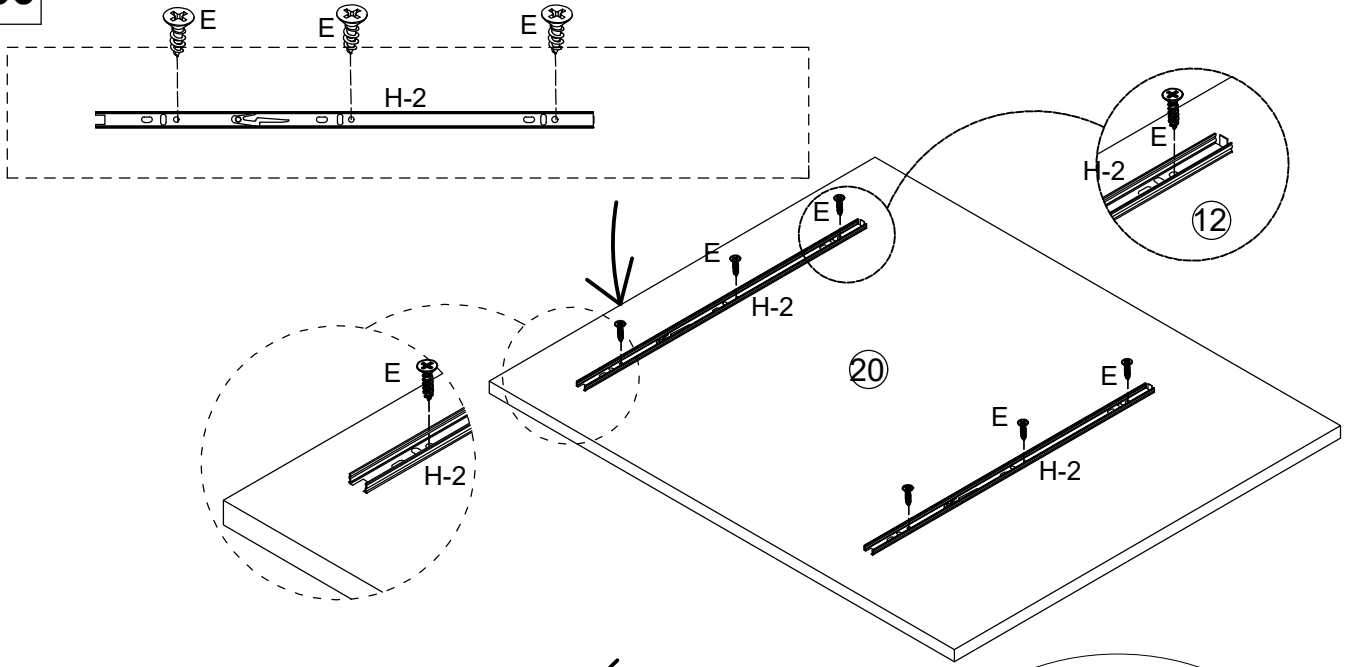
34





L	x4
	



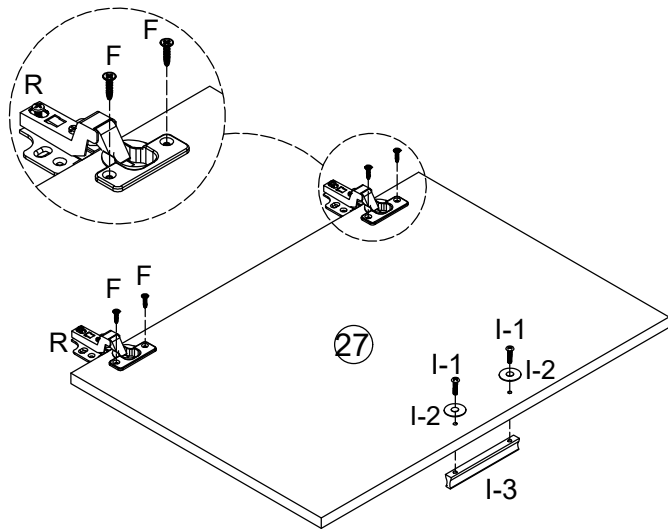
T	x1	U	x2
			
		Φ3.5x10mm	





E	x6
	
Ø3x12mm	

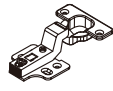
H	x2
	
L380mm	

37

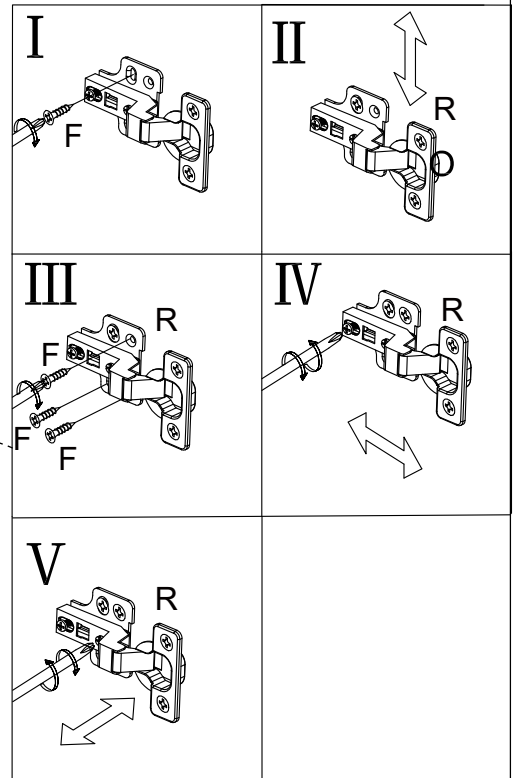
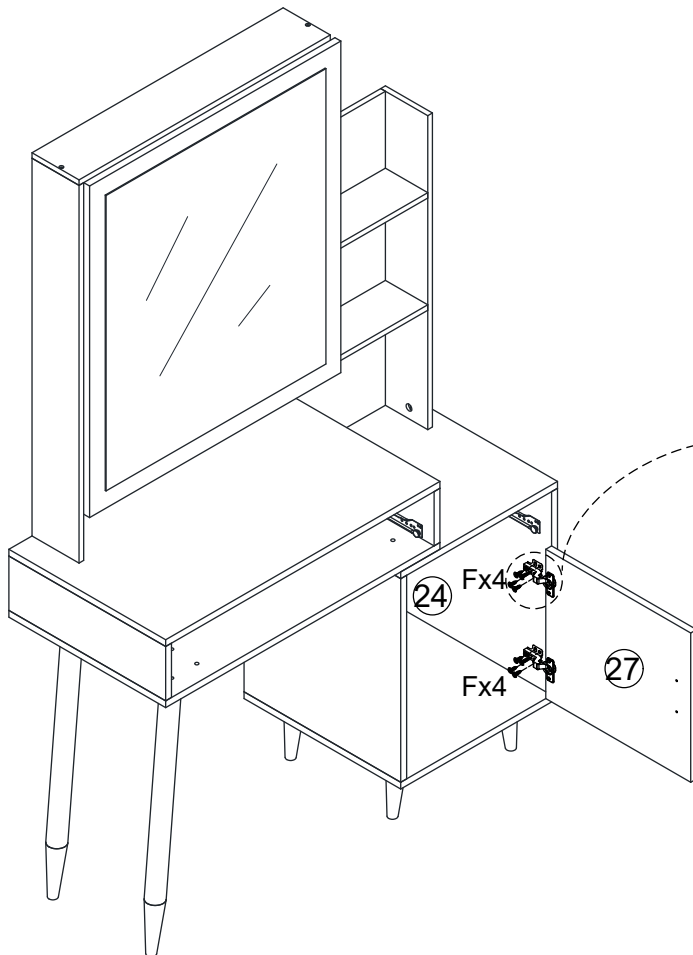



F	x4
	
Ø3.5x12mm	

I	x1
I-1	I-2
	

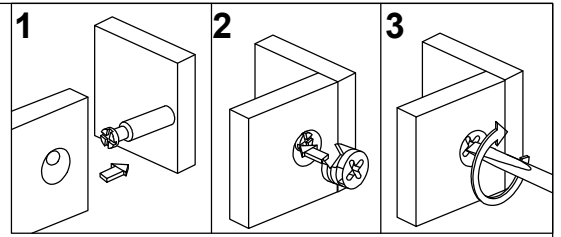
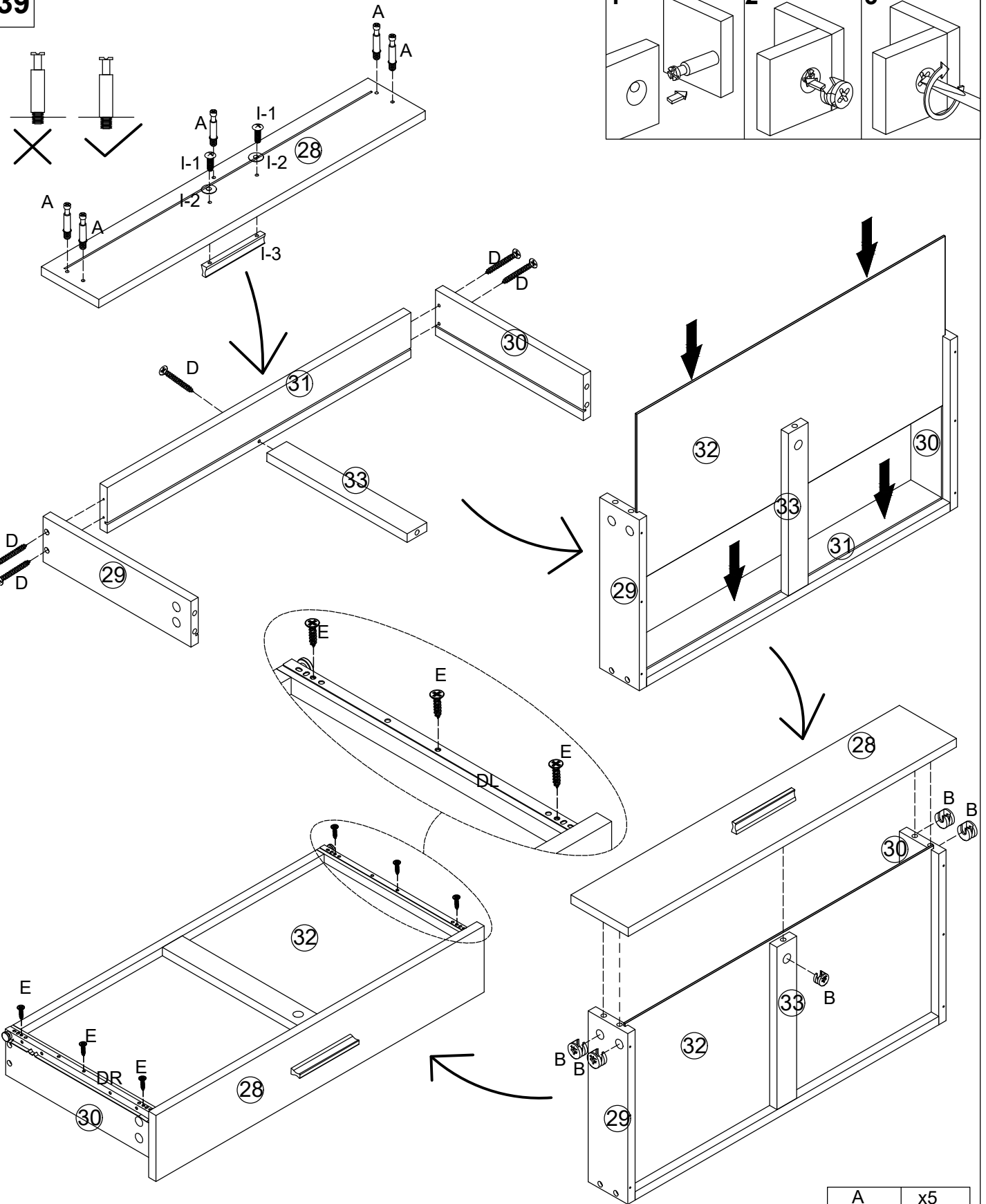
R	x2
	

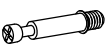
38





F	x8
	
Ø3.5x12mm	

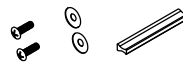
39





A	x5
 Ø6x35mm	


B	x5
 Ø15x10mm	

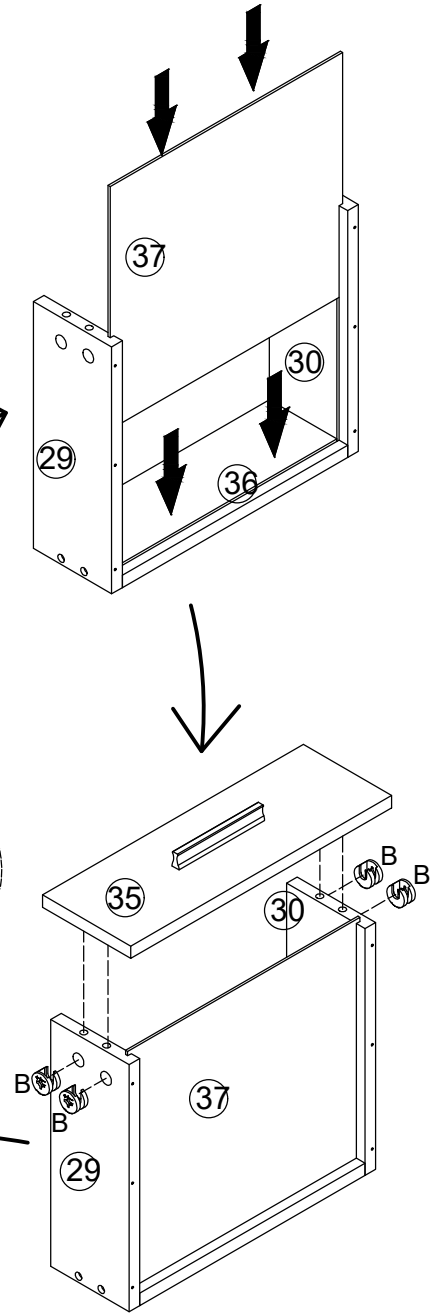
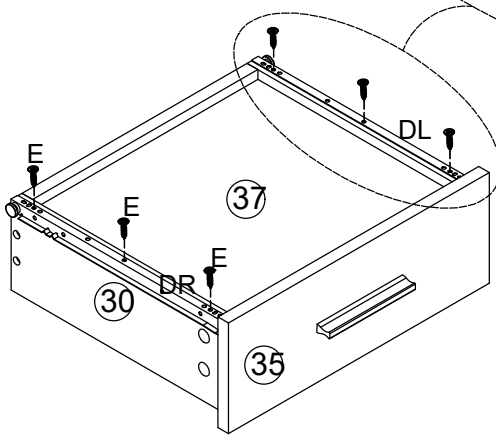
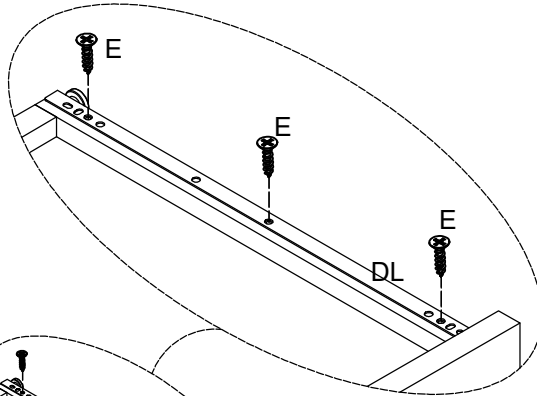
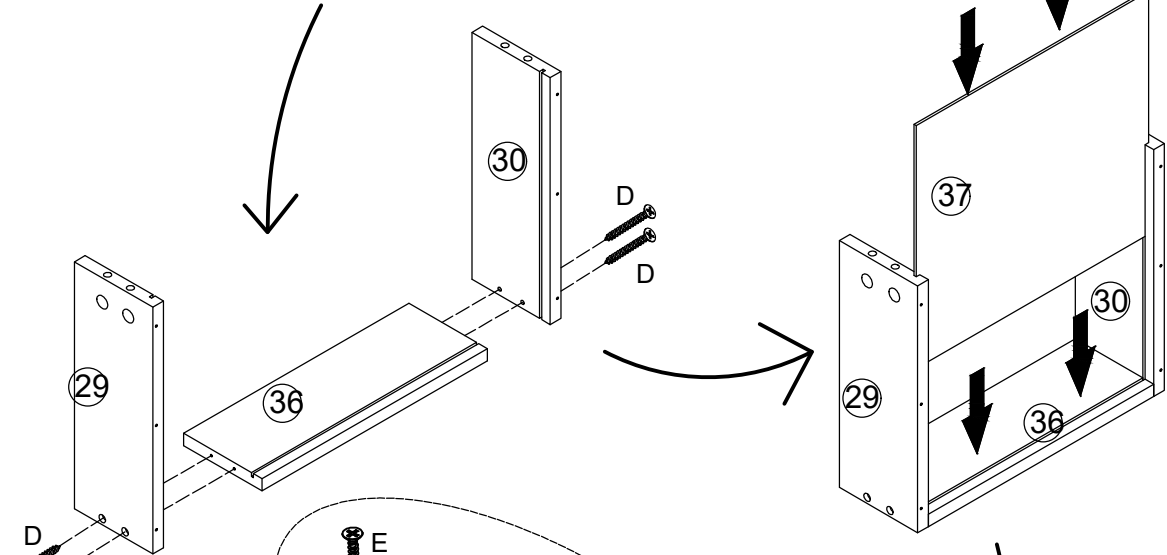
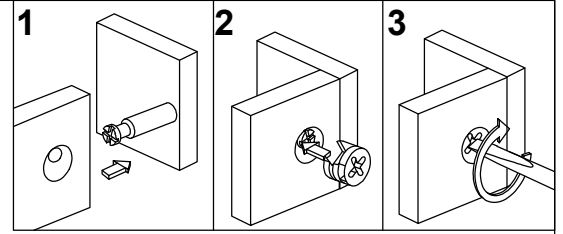
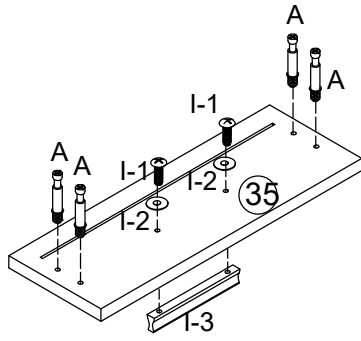
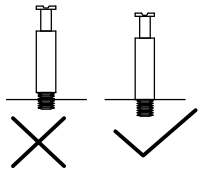
D	x5
 Ø4x35mm	

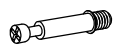
I	x1
I-1 I-2 I-3	
	


E	x6
 Ø3x12mm	


DL	x1
 L300mm	


DR	x1
 L300mm	





A	x4
	
Ø6x35mm	


B	x4
	
Ø15x10mm	

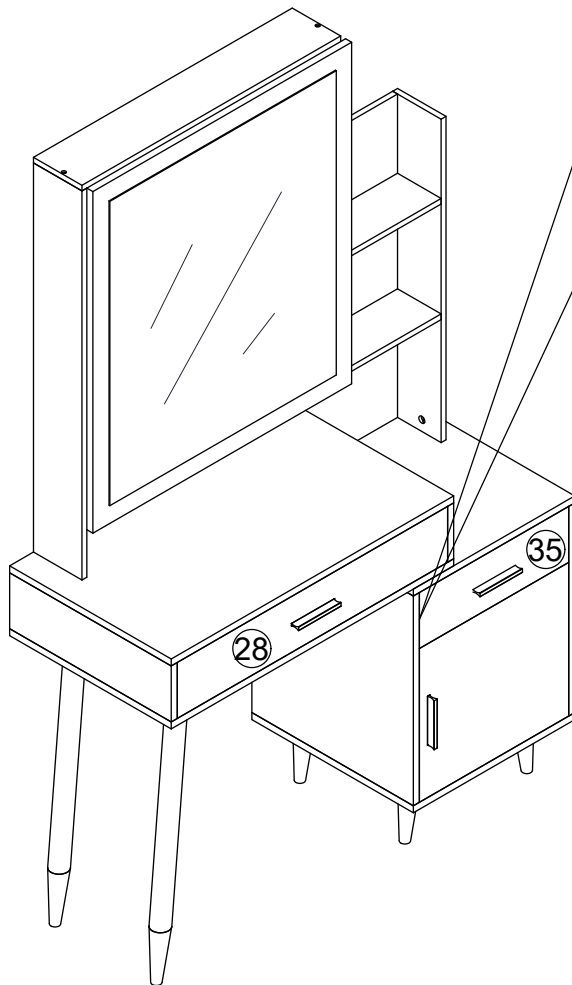
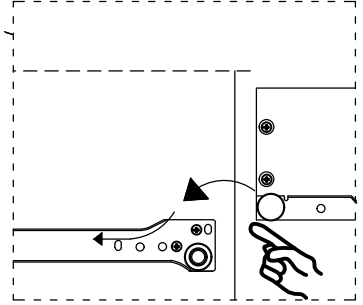
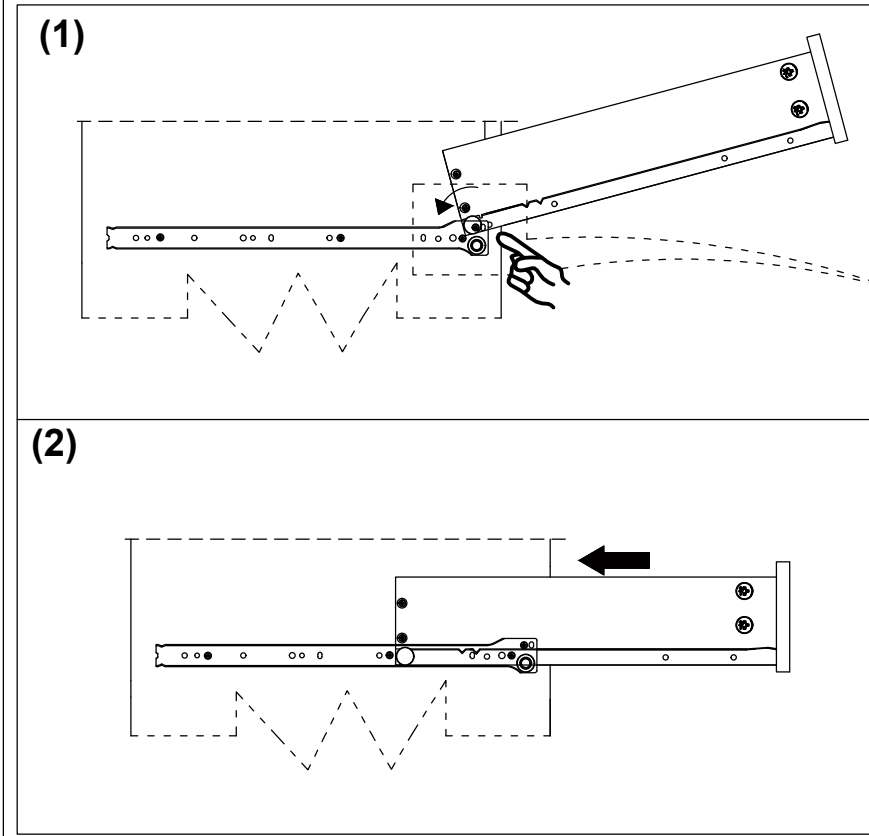
D	x4
	
Ø4x35mm	

I	x1
I-1 I-2 I-3	
	

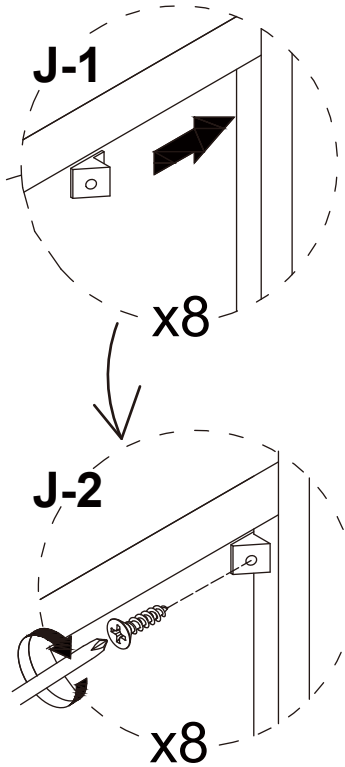
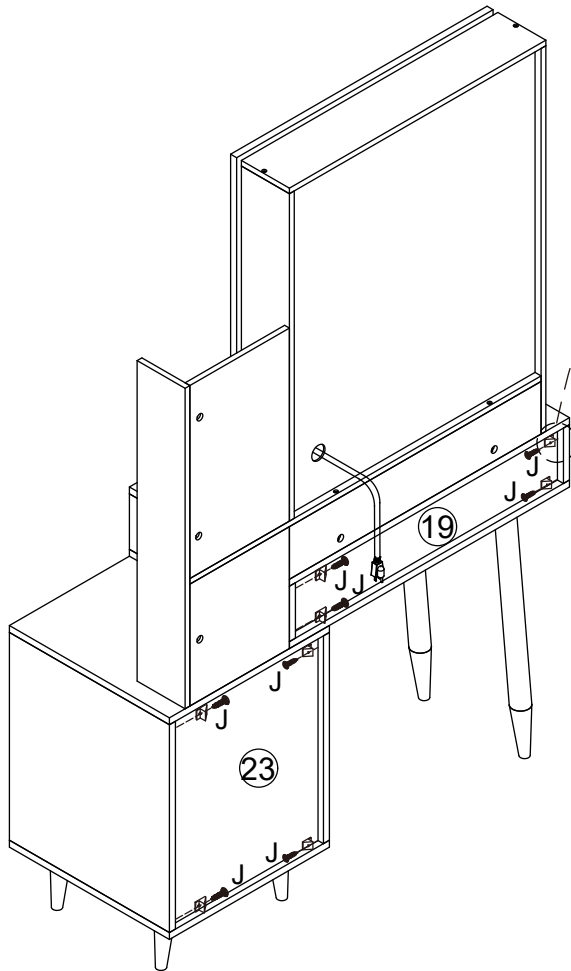
E	x6
	
Ø3x12mm	

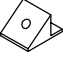

DL	x1
	
L300mm	

DR	x1
	
L300mm	

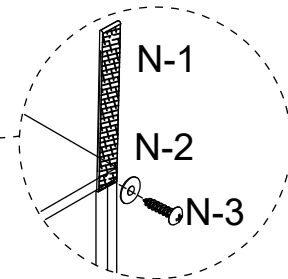
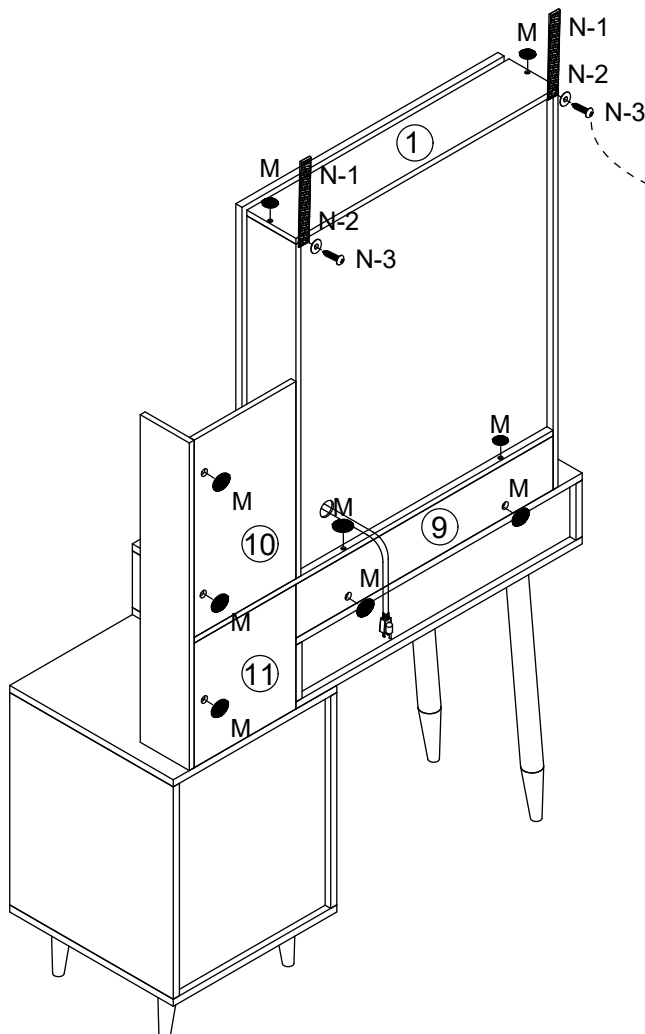



42






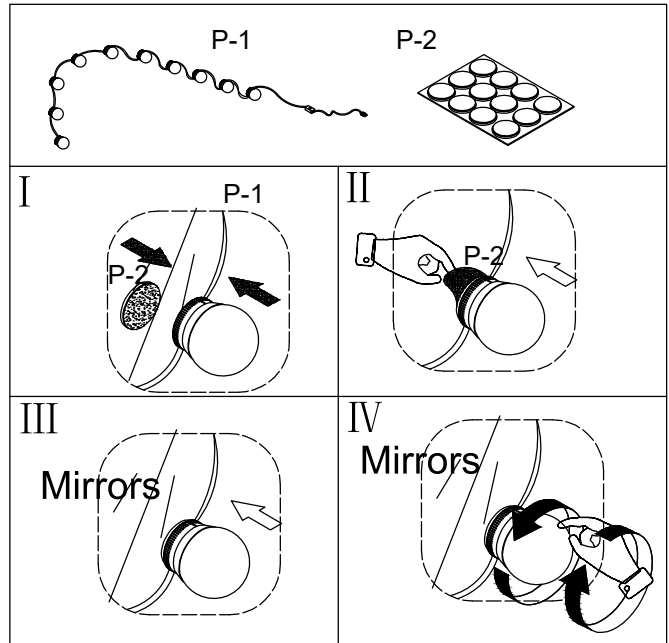
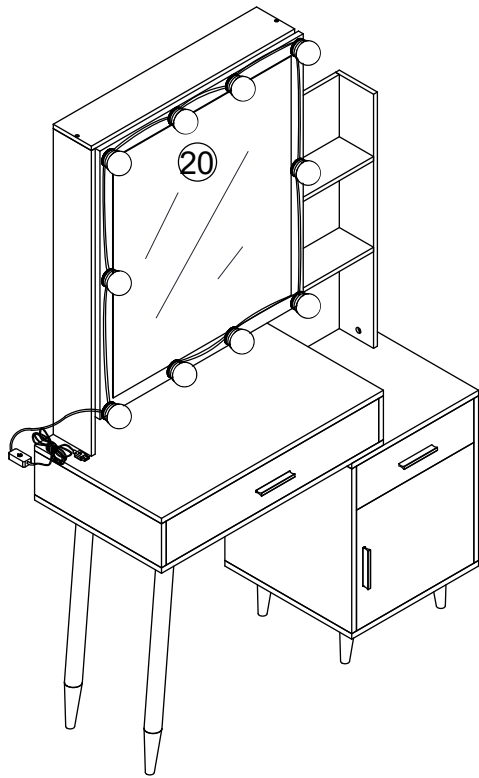
J	x8
J-1	J-2
	

43



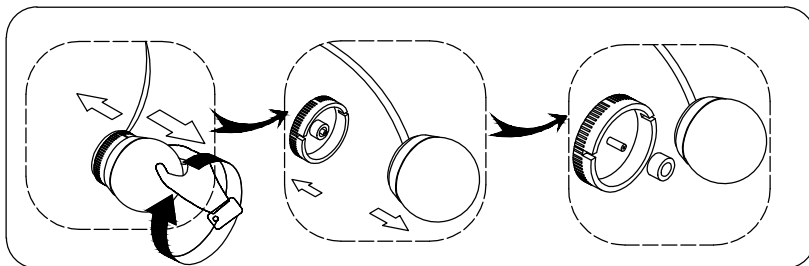
M	x9
	

N	x2
N-1	N-2 N-3
	 

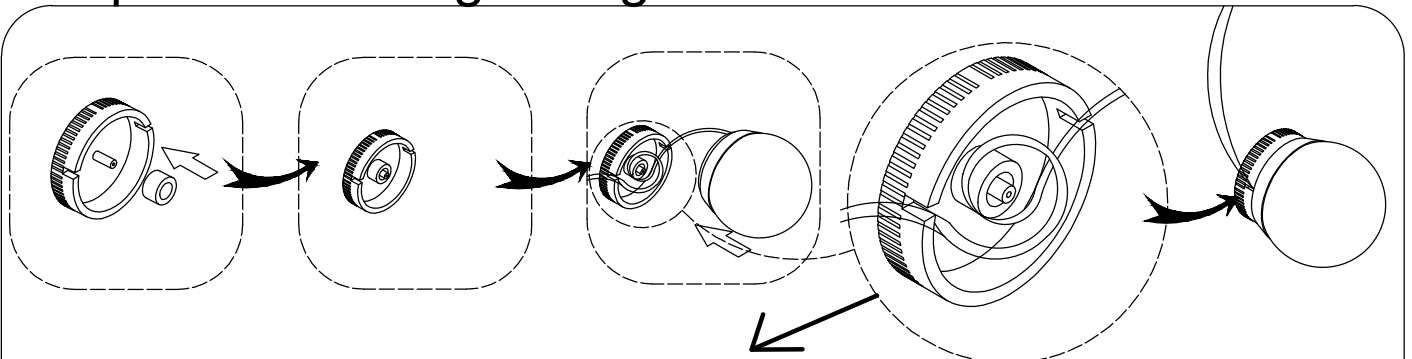


Please refer to the image on the left and paste it on the mirror. Adjust the length and distance of the light line by rotating the light cannon in both positive and negative directions.

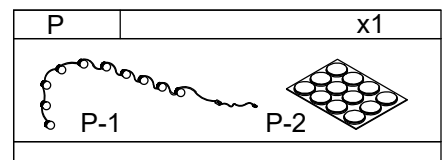
Steps to remove light bulb:



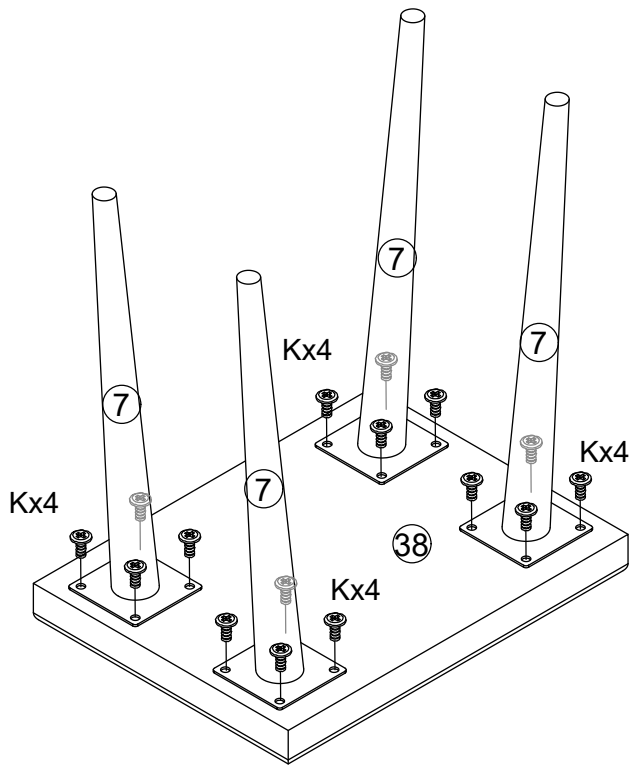
Steps for installing the light cannon:




Please note that the inlet and outlet of the line should be placed on the line card, and the line should be placed on the exit by rotating around the central axis

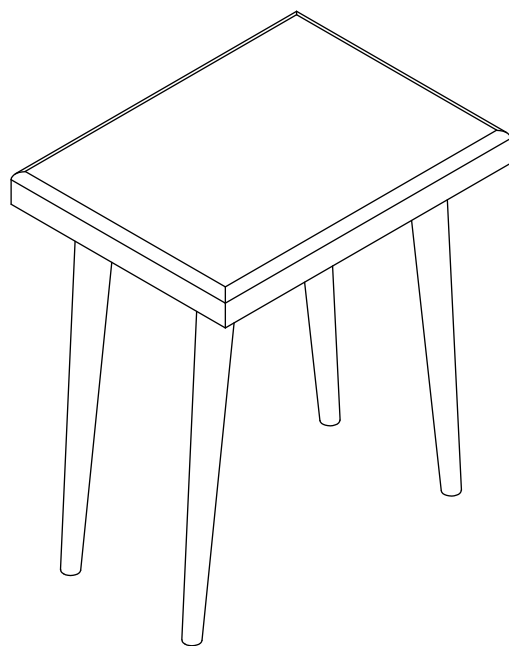


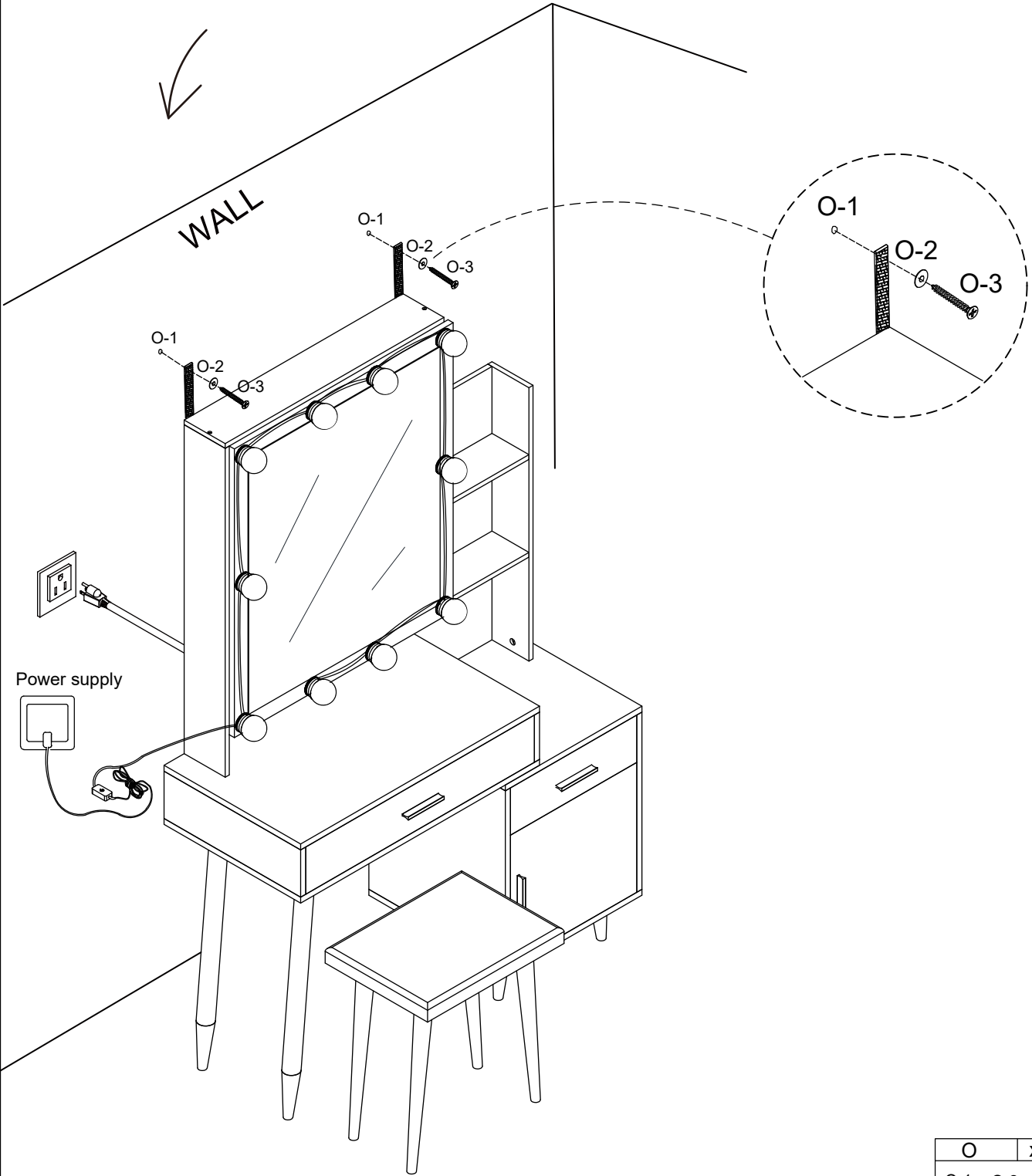
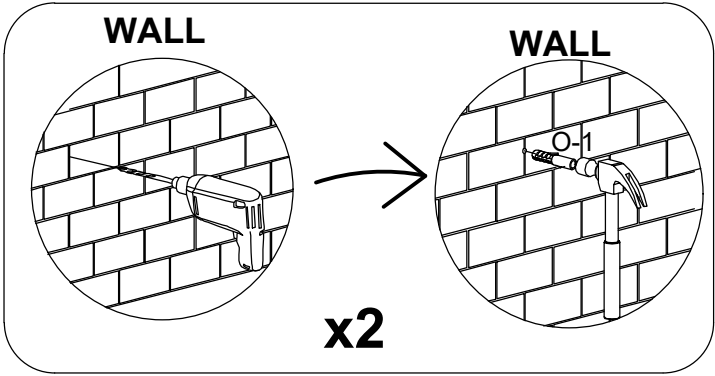
45



K	x16
	
Ø6x12mm	

46





O	x2
O-1	O-2 O-3