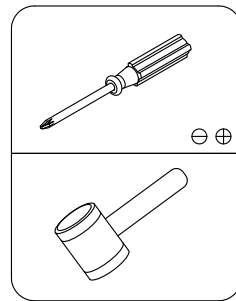
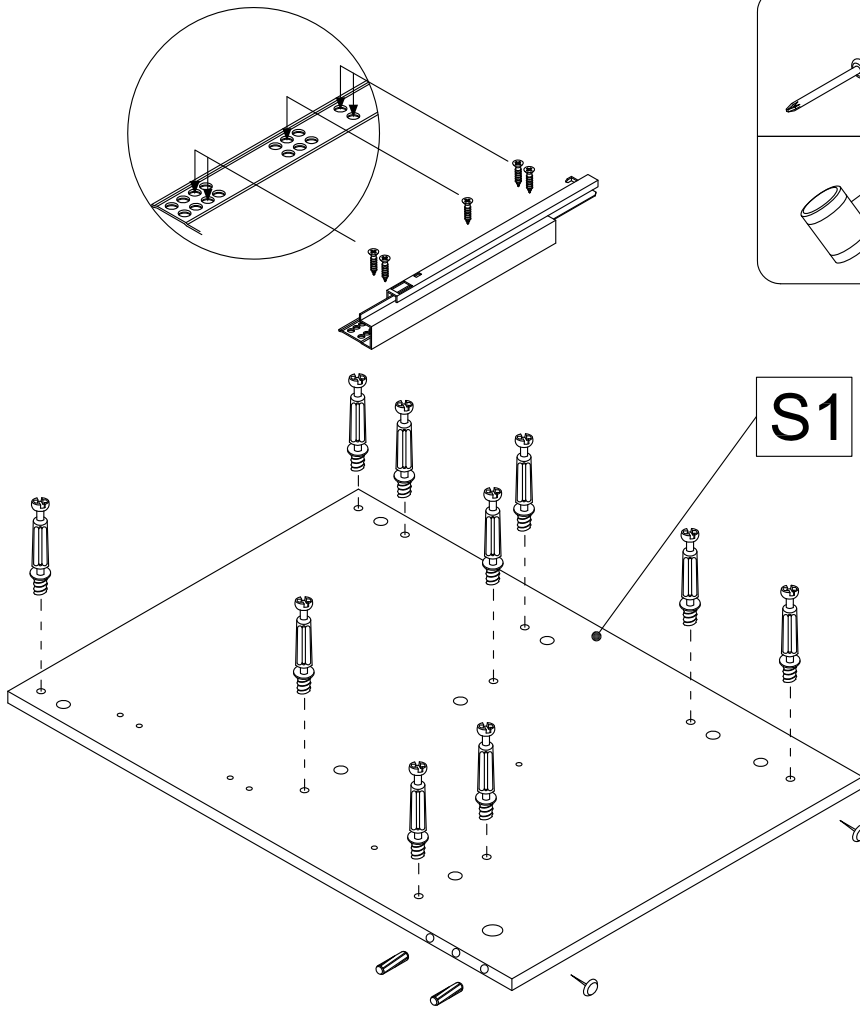
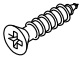
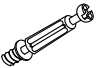


1

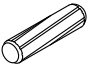


- Ø4x14mm

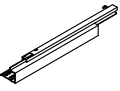



H1x5
- 

H2x10
- Ø8x30mm



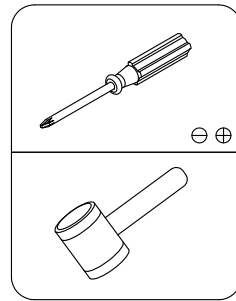
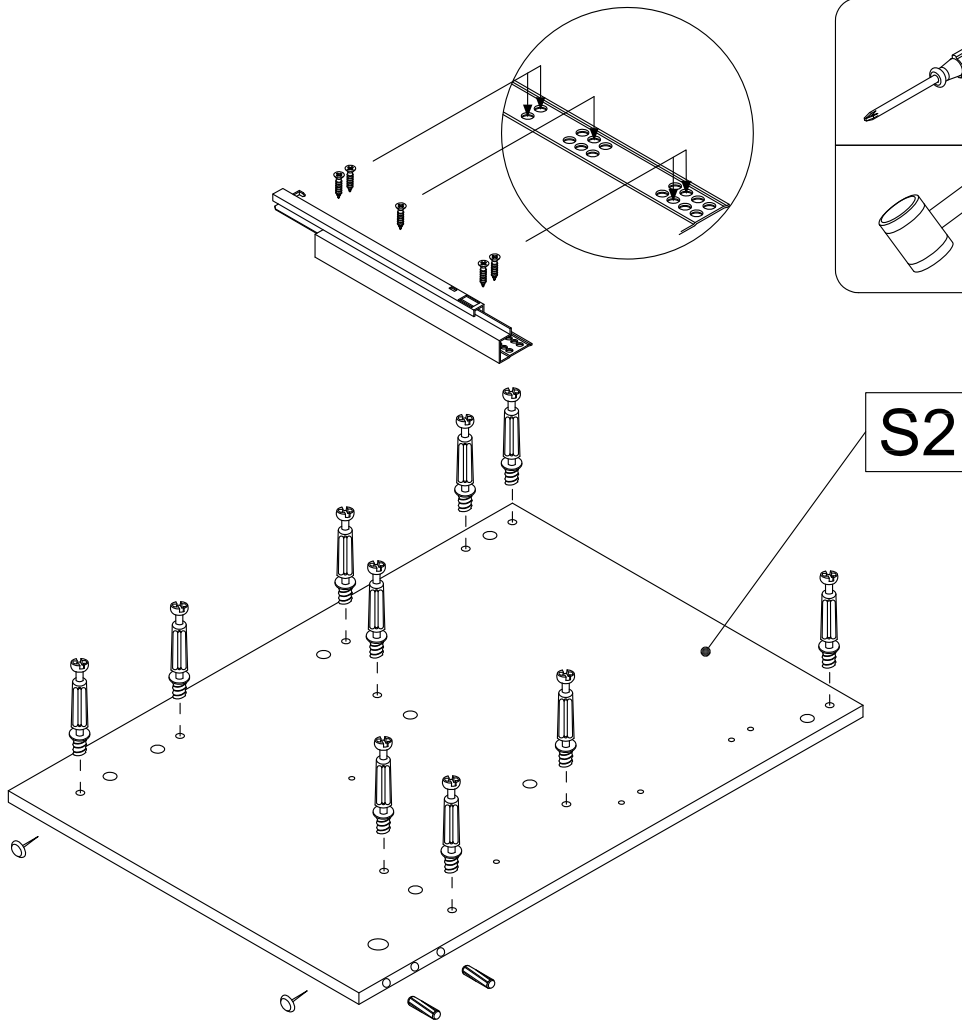
H3x2
- 14"-2



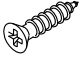
H5
- 

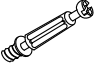
H6x2

2

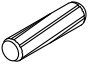


- Ø4x14mm





H1x5
- 

H2x10
- Ø8x30mm



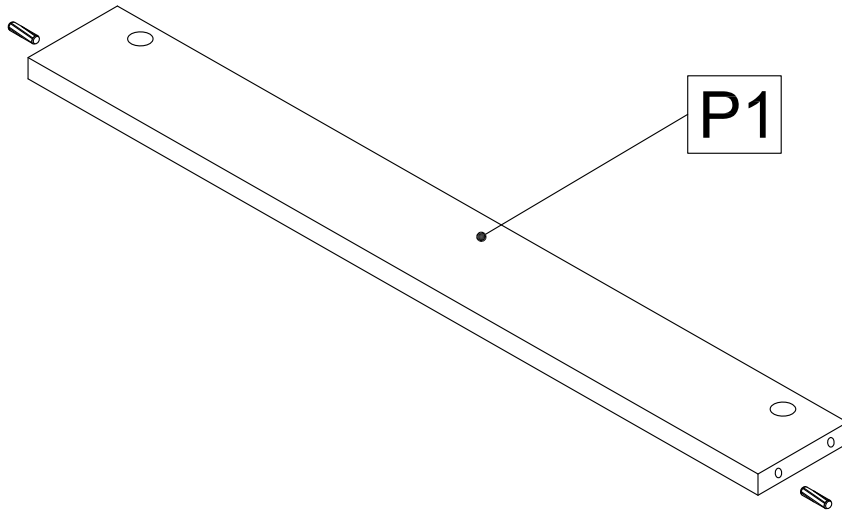
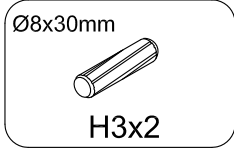
H3x2
- 14"-2



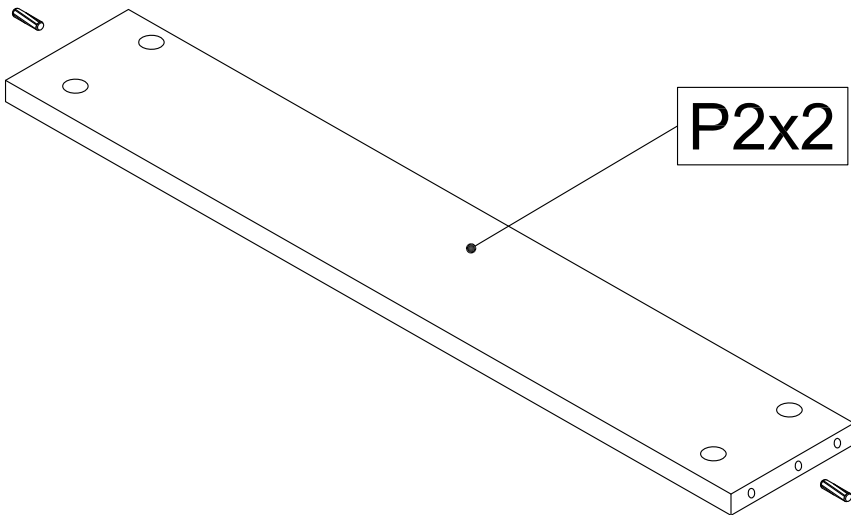
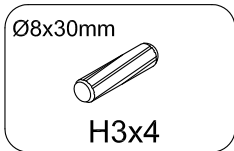
H5
- 

H6x2

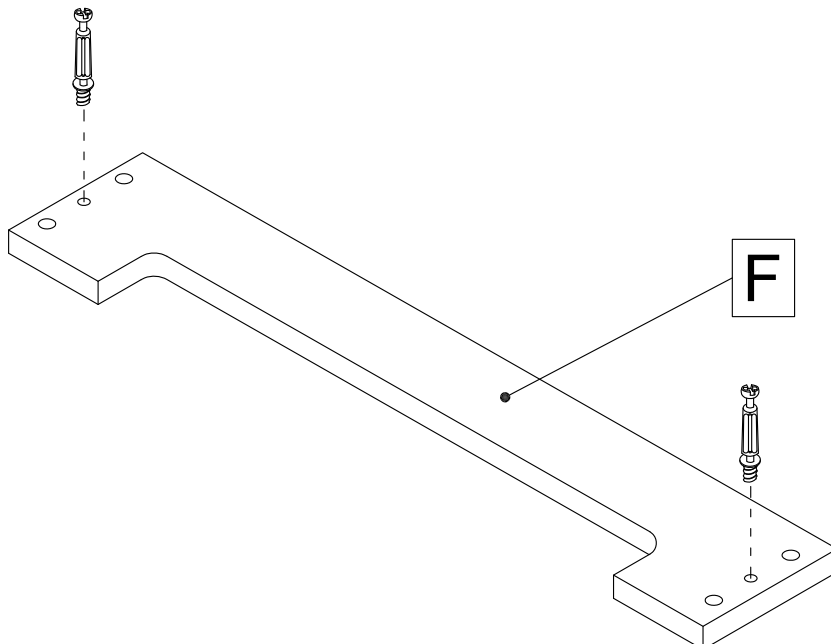
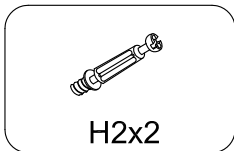
3



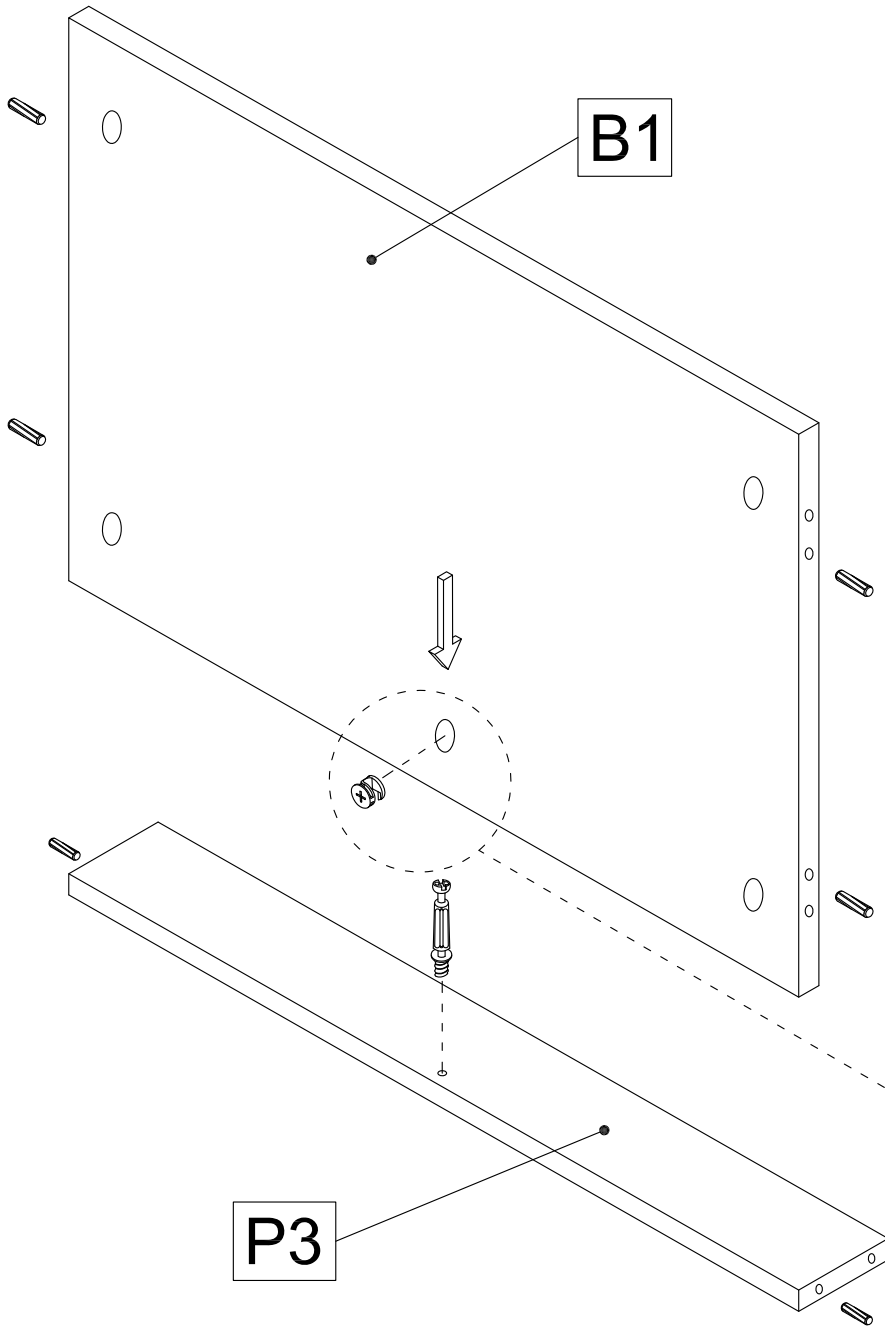
4



5

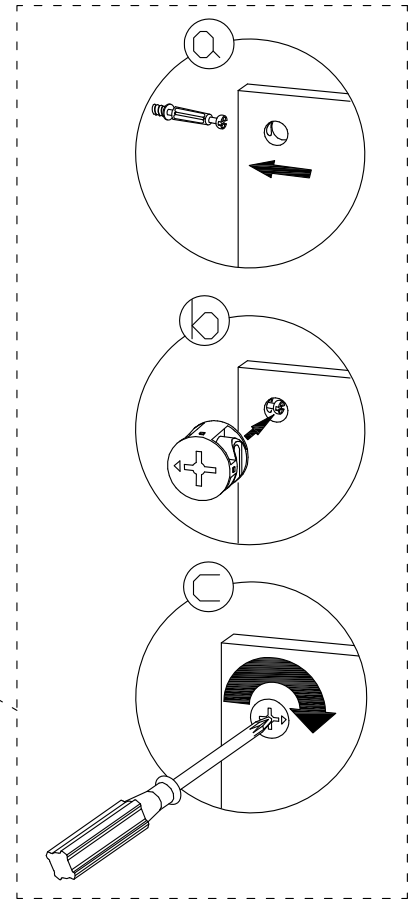
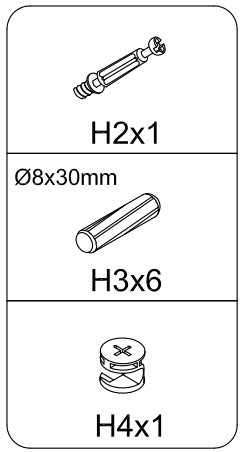
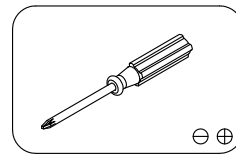


6

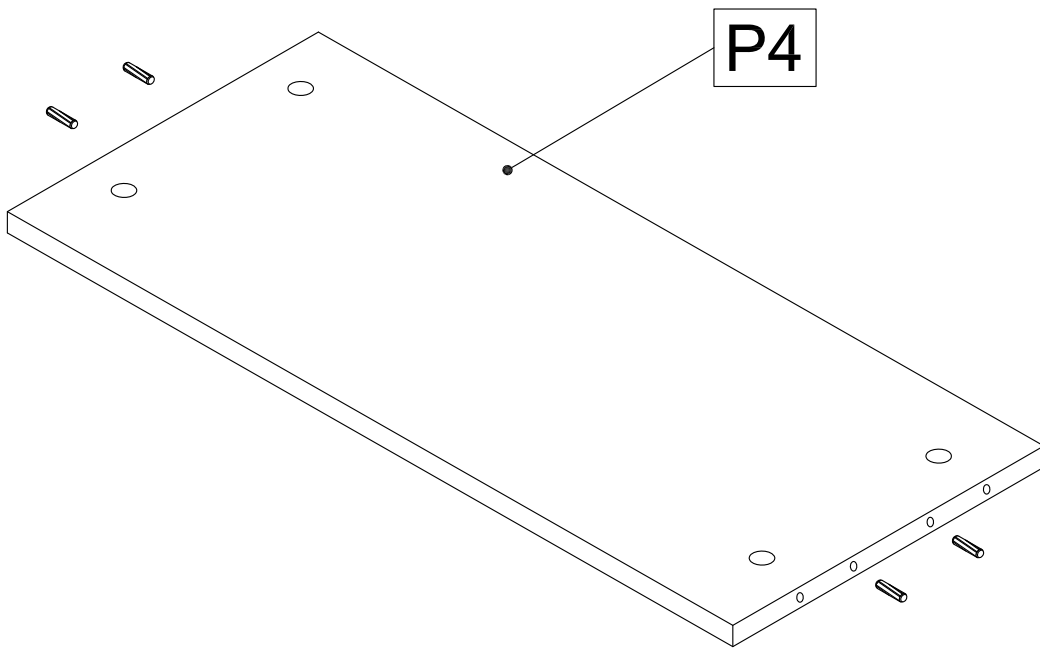


B1

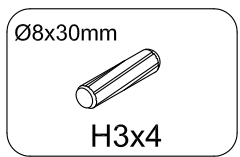
P3

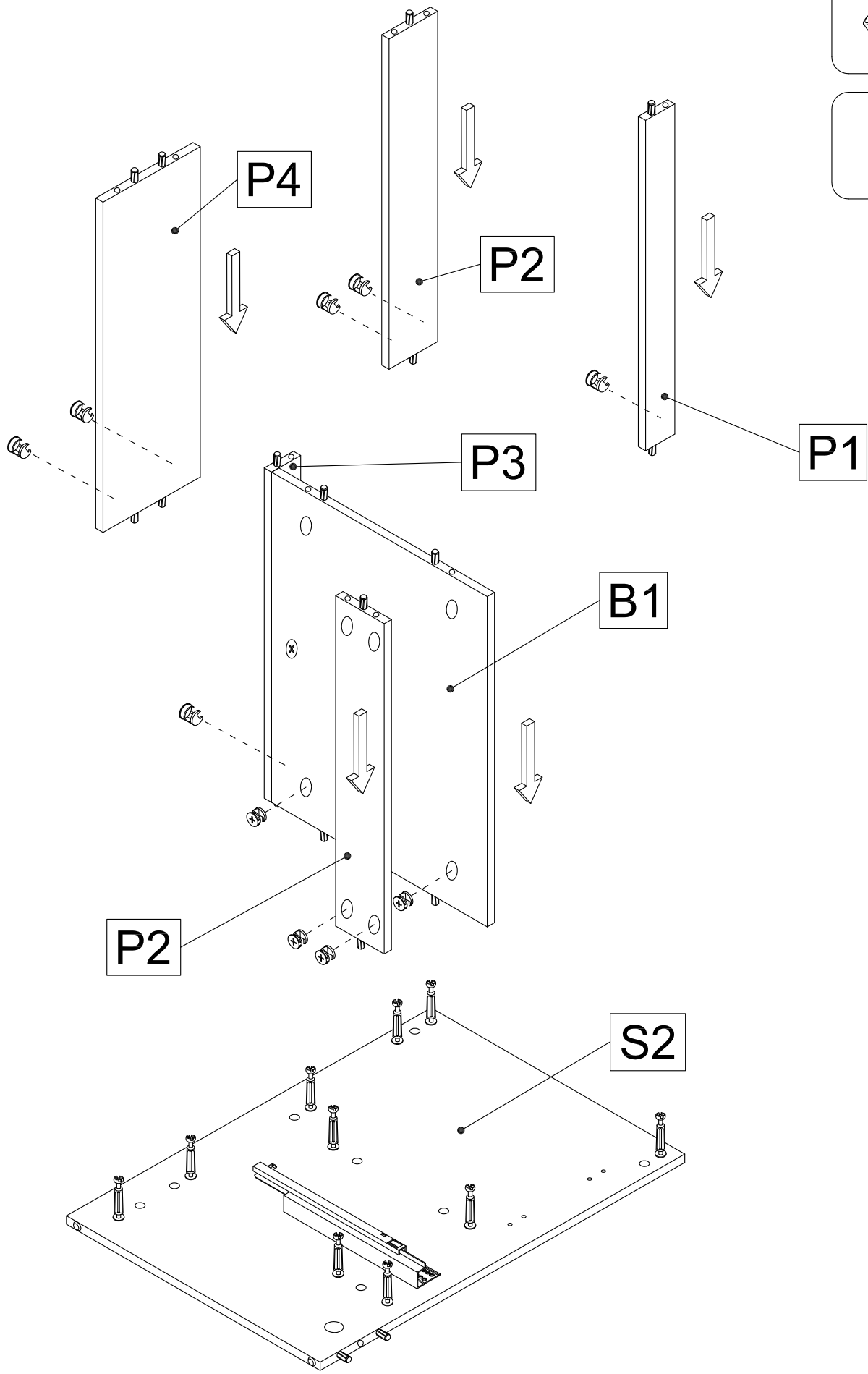
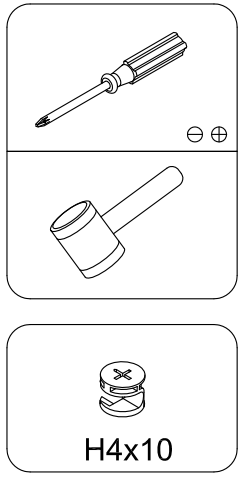


7

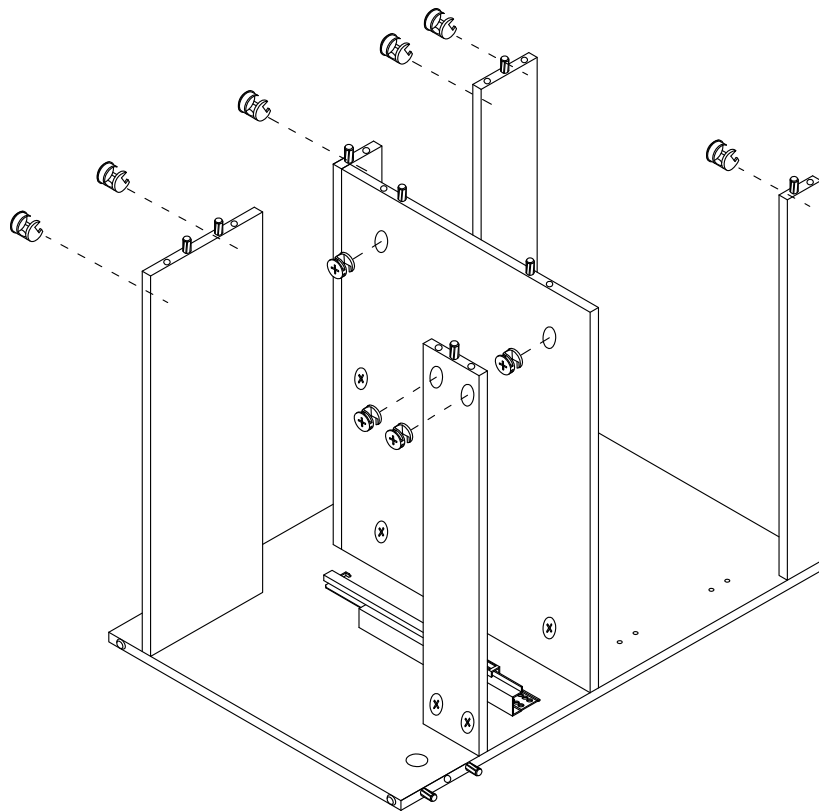
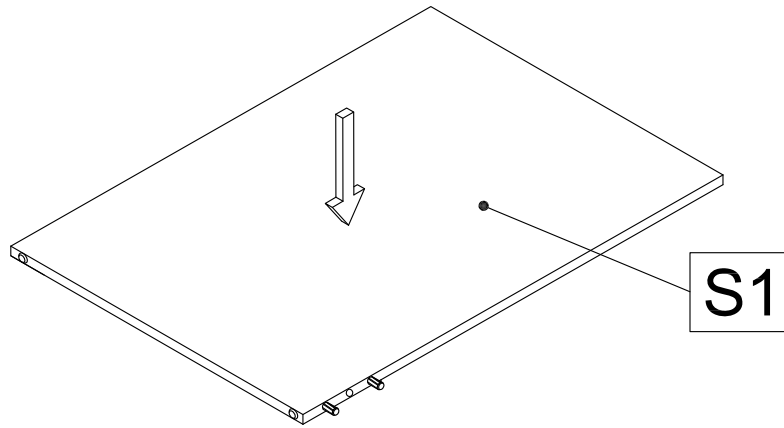
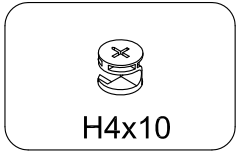
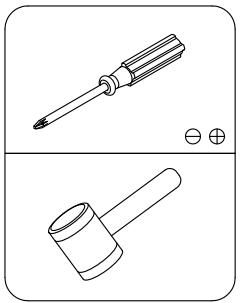


P4

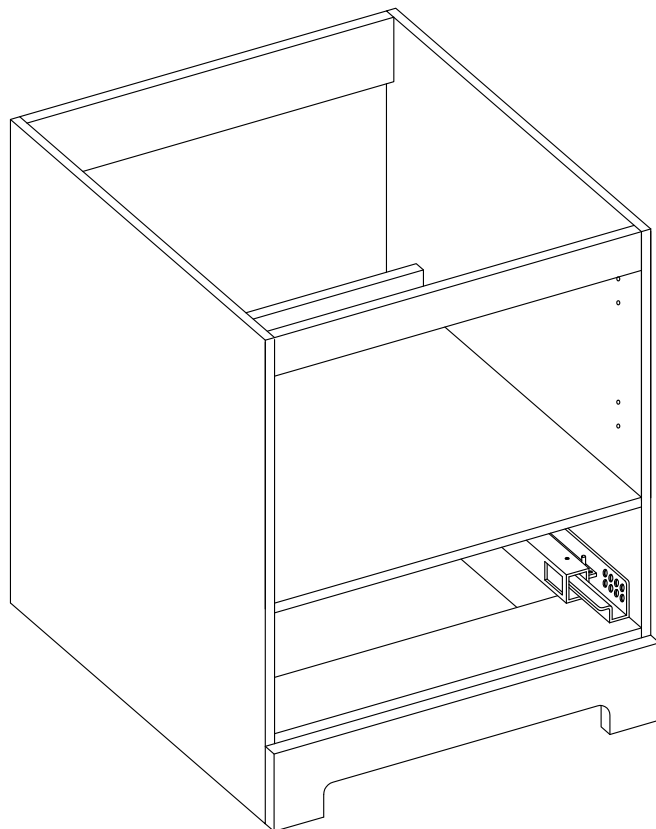
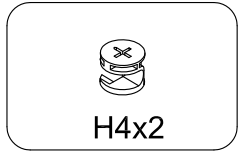
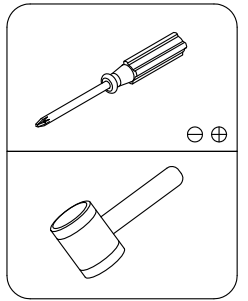
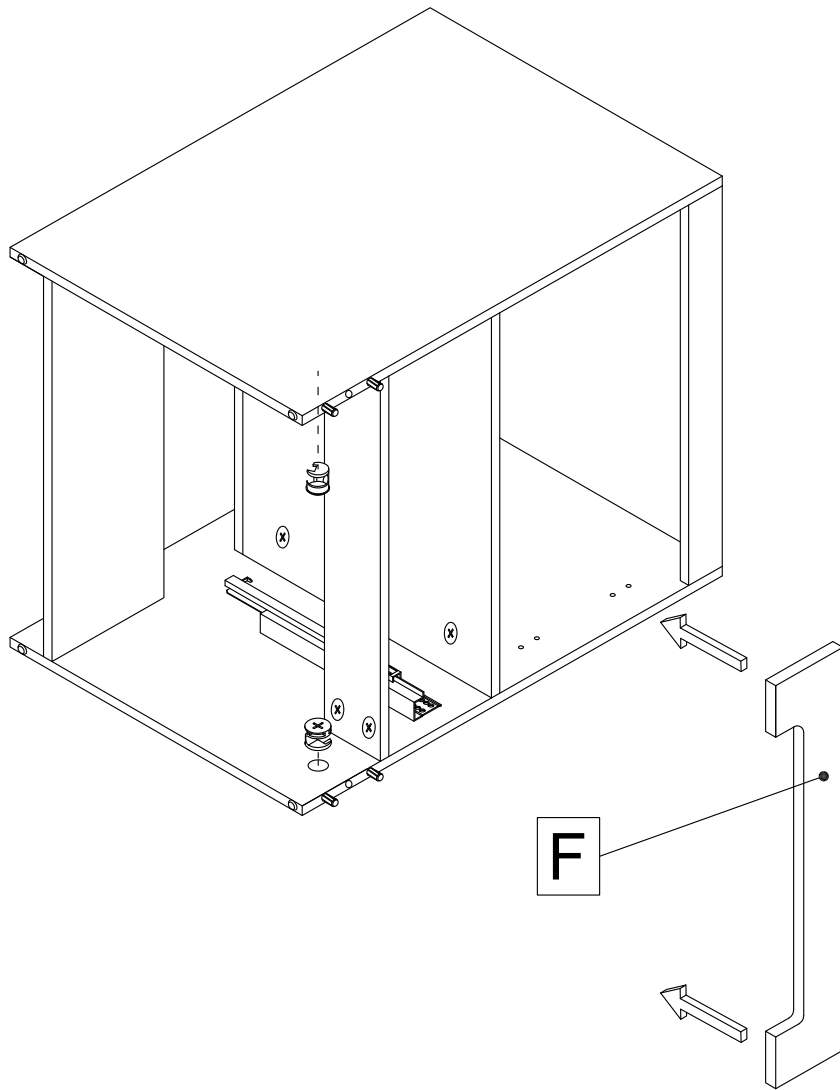




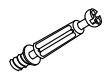
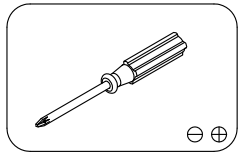
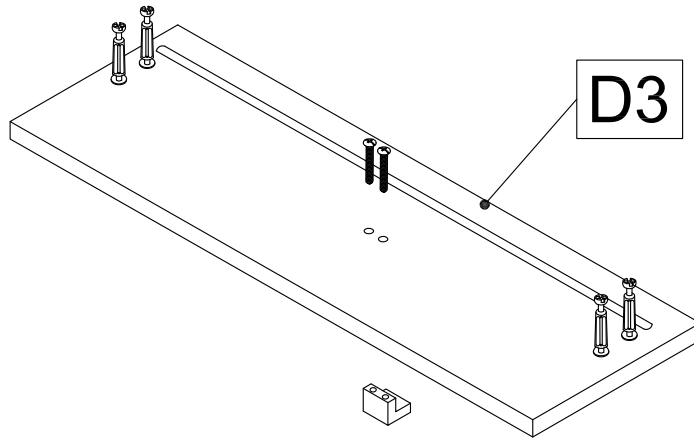
9



10



11



H2x4

Ø4x22mm

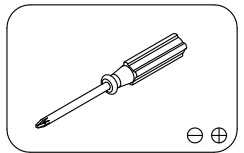
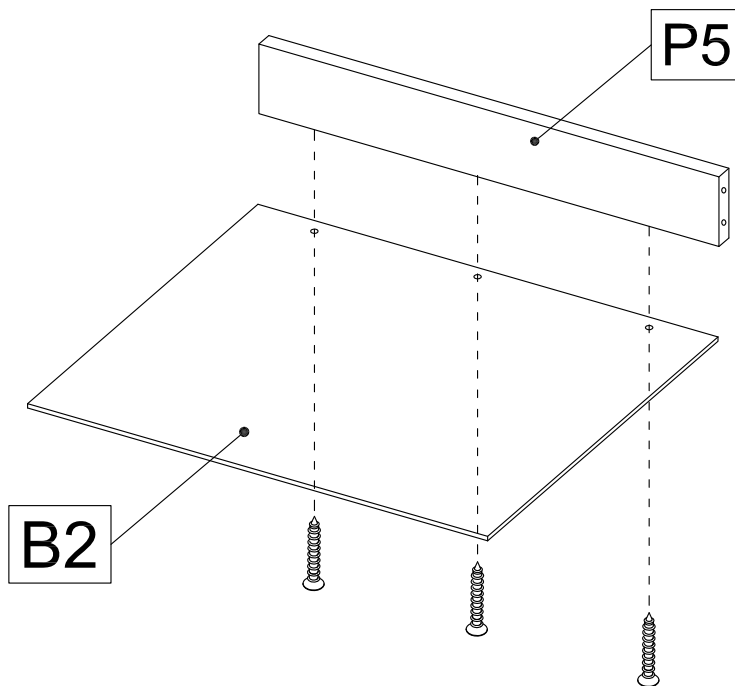


H7x2

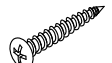


H8x1

12

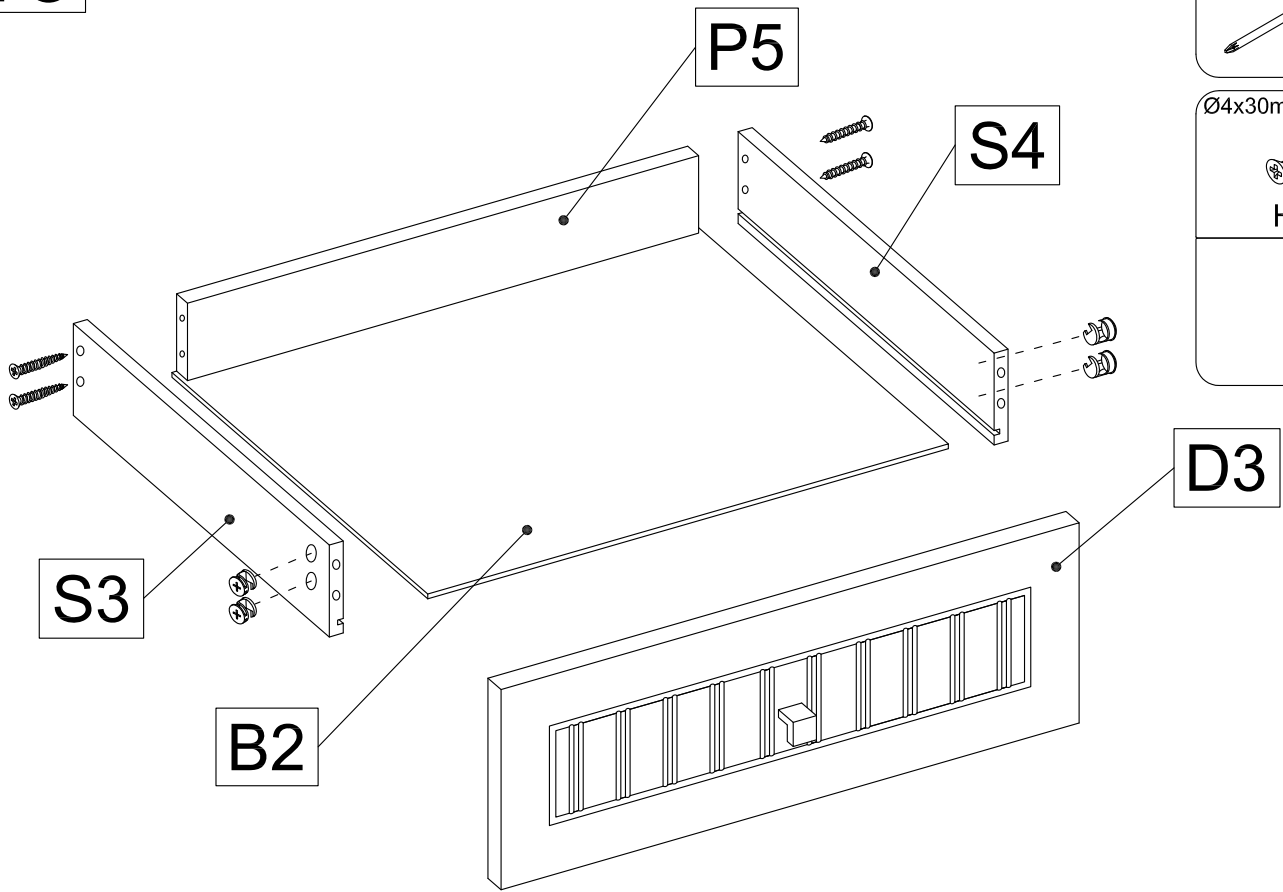


Ø4x20mm

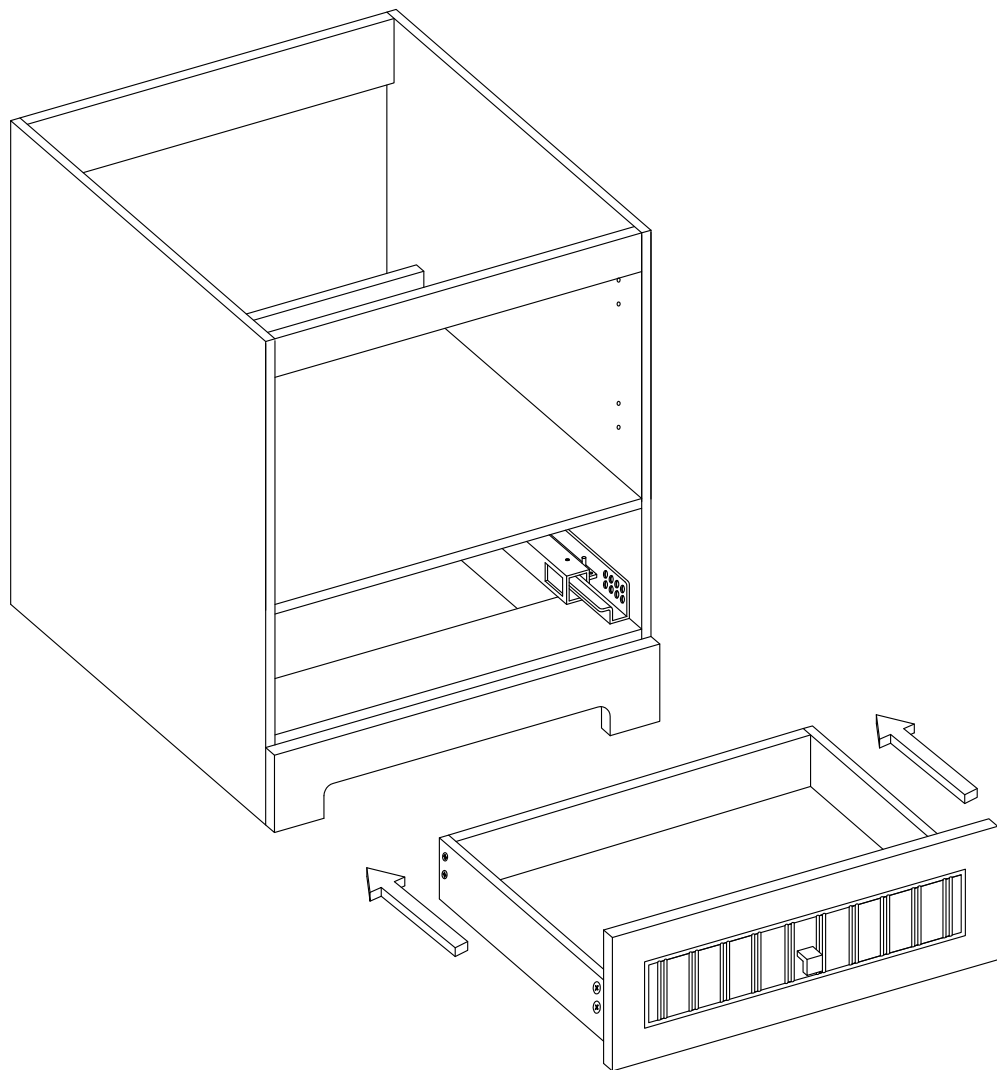


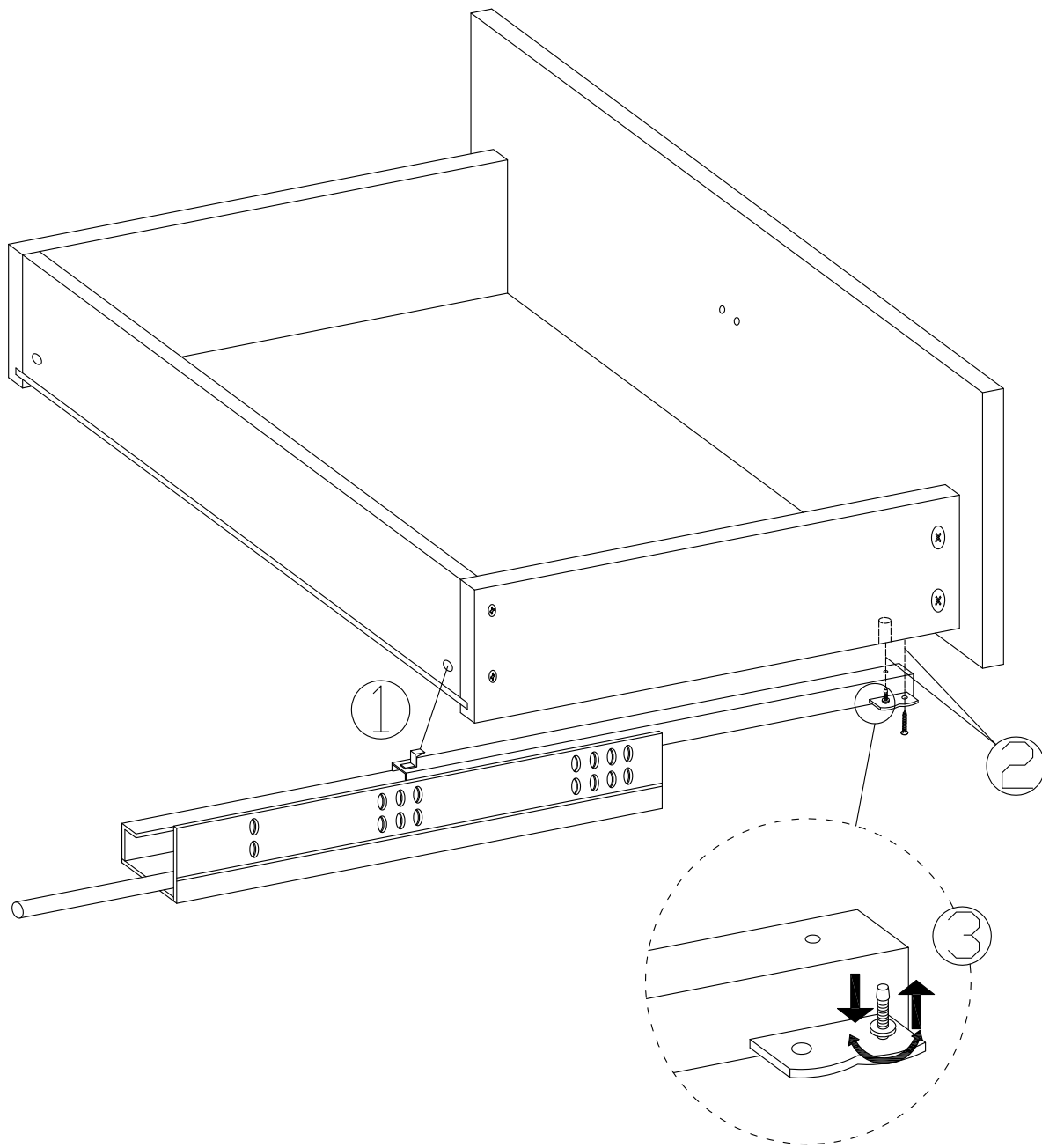
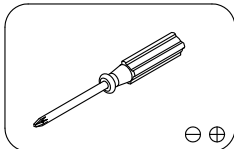
H9x3

13

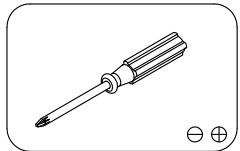
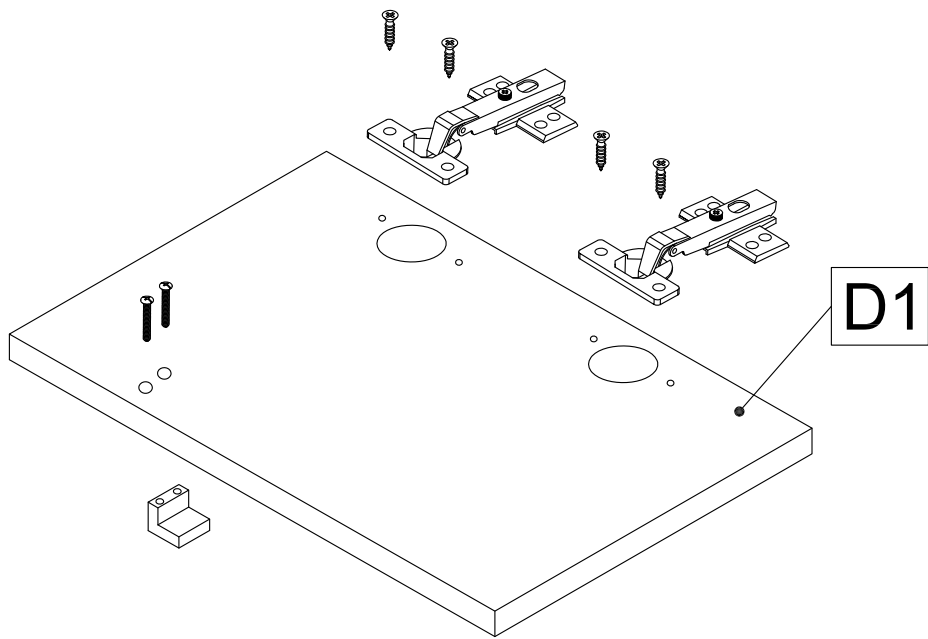


14





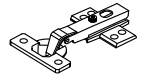
15



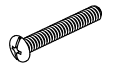
Ø4x14mm



H1x4



H11x2

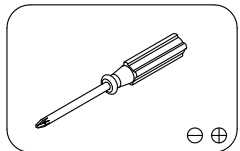
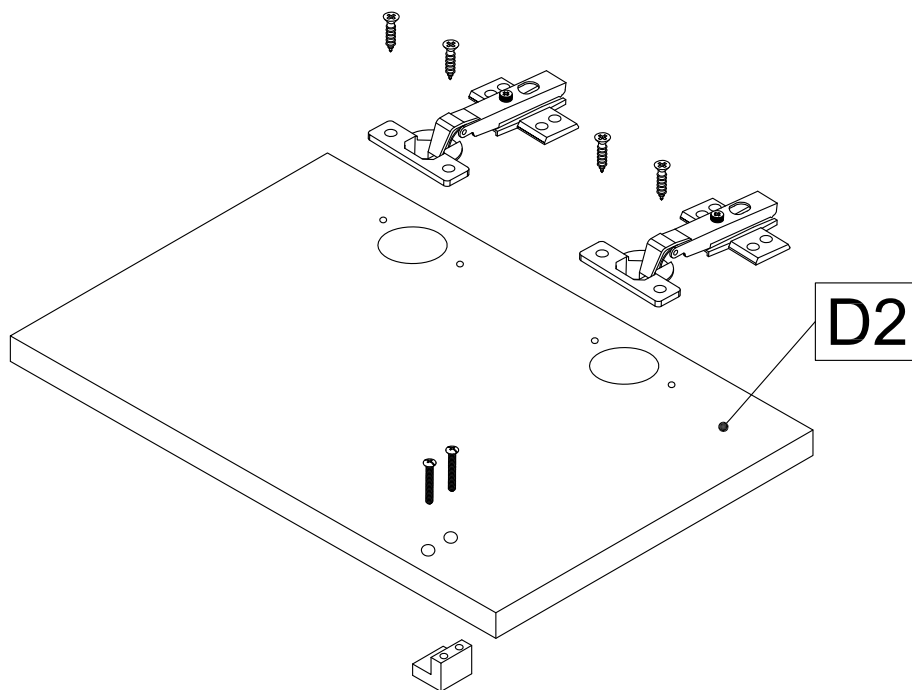


H7x2



H8x1

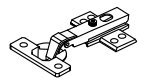
16



Ø4x14mm



H1x4



H11x2



H7x2



H8x1

