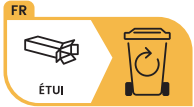
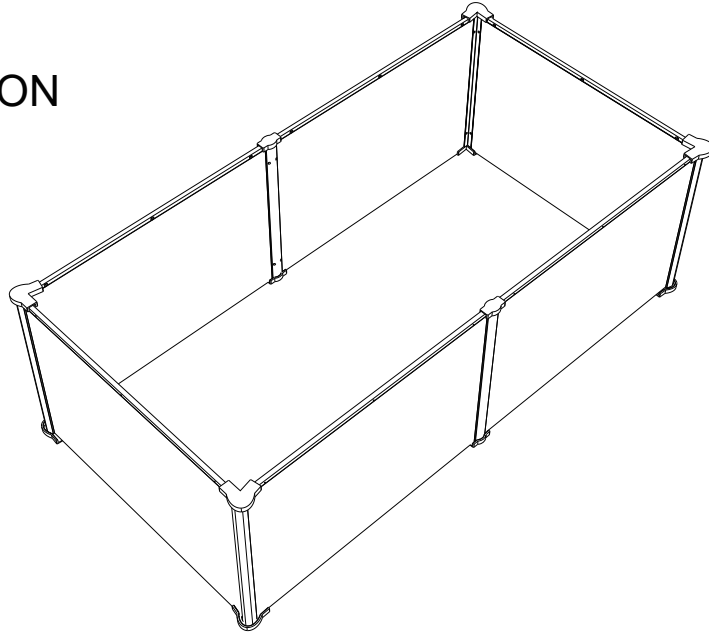


INSTRUCTION  
ANWEISUNG  
取扱説明書  
INSTRUCTION  
사용설명서



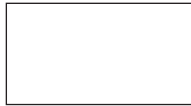
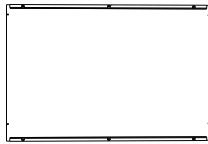
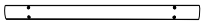
FR  
Ce meuble se recycle,  
s'il n'est plus utilisable  
déposez-le en déchèterie.  
Notice à trier,  
Pour en savoir plus:

A×2

B×4

C×6

D×1



E×24

F×8

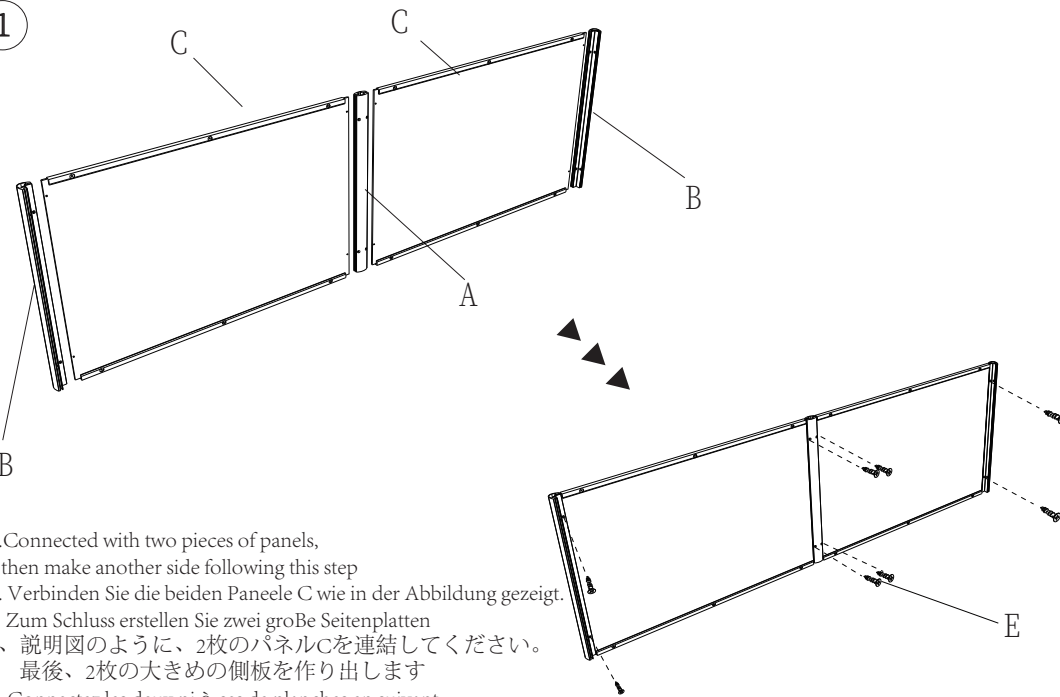
G×4

H×4

I×2



1



1. Connected with two pieces of panels,  
then make another side following this step

1. Verbinden Sie die beiden Paneele C wie in der Abbildung gezeigt.

Zum Schluss erstellen Sie zwei große Seitenplatten

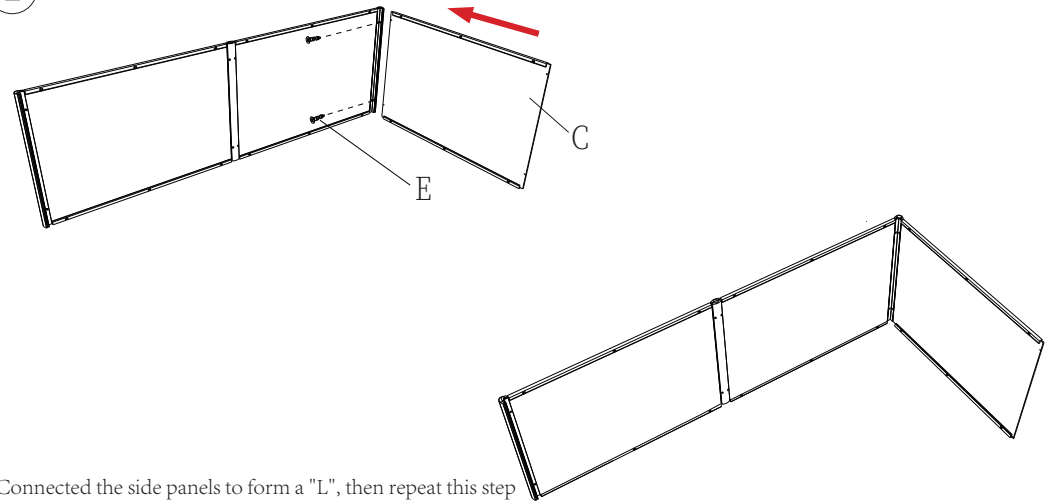
1、説明図のように、2枚のパネルCを連結してください。

1. Connectez les deux pièces de planches en suivant

cette étape pour créer une pièce identique.

1. 그림과 같이 2개 측판을 조립하십시오.

2



2. Connected the side panels to form a "L", then repeat this step

2. Befestigen Sie, wie in der Abbildung gezeigt, eine weitere

Platte C an der größeren Seitenplatte. Erstellen Sie abschließend zwei "L-förmige" Teile

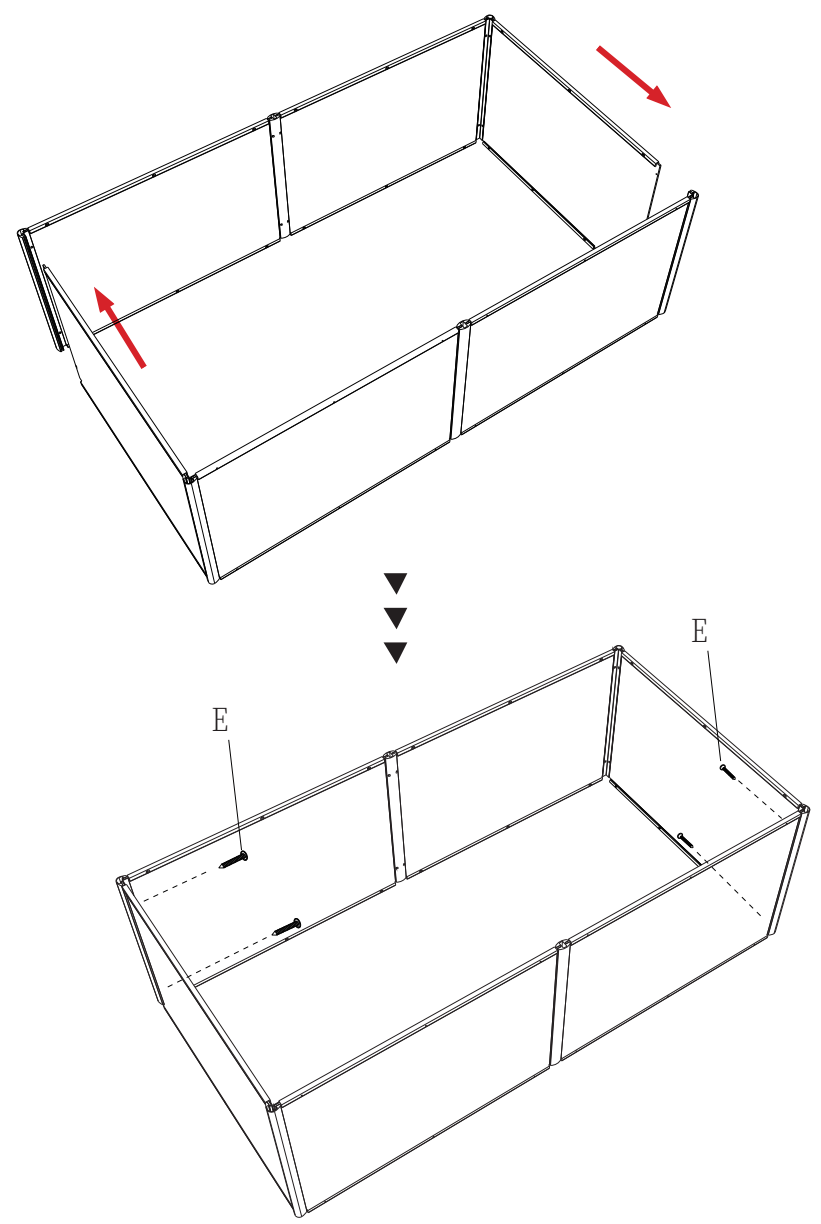
2.説明図のように、もう1枚のパネルCを大きめの側板に取り付けてください。

2. Connectez les panneaux latéraux pour former un "L",

puis répétez cette étape pour obtenir une pièce identique.

2. 그림처럼 2개 L형을 조립하십시오.

3



- 3. Make two "L" shapes connected
- 3. Verbinden Sie die beiden "L"-formigen Teile wie in der Abbildung gezeigt
- 3. 説明図のように、2つの「L字形」の部品を連結してください。
- 3. Connectez les deux "L" ensemble.
- 3 그림처럼 2개 L형을 조립하십시오

4

