

Professional installation suggested for the wall mounting

We are released from any responsibility if bed is not secured to the wall into wood or metal studs.

Assemblage professionnel suggéré pour la fixation au mur

Nous se dégageant de toutes responsabilités si le lit n'est pas fixé au mur dans les montants en bois ou en métal.

Ensamblaje profesional sugerido para la fijación al muro

Nosotros se libran de toda responsabilidad si la cama no es fijada sobre la pared en importes de madera o en metal.

IMPORTANT: BEFORE BEGINNING THE ASSEMBLY

Make sure to validate the following information:

1. Wall anchor screws are not included. You must contact a professional to determine which screws are required for the studs in your wall.
2. Maximum weight supported: 1000 lbs distributed
3. Maximum mattress thickness: 10"
4. Bed will not stay down without the weight of the mattress. (Minimum weight of the mattress : 70 lbs)
5. Bed installs on carpet may not open or close properly. Level using the PA-844 (leg levelers) until the bed opens and closes properly.
6. Minimum height of ceiling needed : 86,5"

IMPORTANT : AVANT DE DÉBUTER L'ASSEMBLAGE

Assurez-vous de valider les informations suivantes :

1. Les vis d'ancrage au mur ne sont pas incluses. Consultez un professionnel pour sélectionner les vis appropriées aux montants dans votre mur.
2. Poids maximum supporté : 1000 lbs distribuées
3. Épaisseur maximale de matelas : 10"
4. Le lit ne restera pas abaissé sans le poids du matelas. (Minimum de poids du matelas : 70 lbs)
5. Lorsque installé sur un tapis, le lit peut ne pas ouvrir ou fermer correctement. Nivelier en utilisant les PA-844 (pattes ajustables) jusqu'à ce que le lit ouvre et ferme correctement.
6. Hauteur minimale de plafond nécessaire pour l'installation : 86,5"

IMPORTANTE : ANTES DE EMPEZAR EL ENSAMBLAJE

Asegúrese de validar las informaciones siguientes :

1. Los tornillos de anclaje a la pared no son incluidos. Consulte a un profesional para seleccionar los tornillos adaptados a los importes en su pared.
2. Peso máximo sostenido : 1000 lbs distribuidos
3. Espesor máximo de colchón : 10"
4. La cama no quedará abbaissé sin el peso del colchón. (Peso mínimo del colchón : 70 libras)
5. Cuando instalada sobre una alfombra, la cama puede no abrir o cerrarse correctamente. Nivelar utilizando PA-844 (patas ajustables) hasta que la cama abra y se cierre correctamente.
6. Altura mínima de techo necesario para la instalación : 86,5"

Thank you for choosing a product. Your total satisfaction is our #1 priority.

Customer Service and warranty information








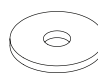
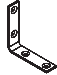

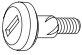
Should you have a problem or need more information concerning the warranty, **do not call to the place of purchase.**
Please call our customer service department for immediate assistance.

Please have your assembly instruction manual on hand when you call. Our products are warranted to the original purchaser against defects in material or workmanship in the furniture. Defects as mentioned in this warranty refer to any imperfections which may impair the use of the product. Our warranty is expressly limited to the replacement of furniture parts and components for ten years following the date of purchase. We will replace any part that is defective. This warranty applies under conditions of normal use. Our furniture products are not intended for outdoor use. The warranty does not cover defects caused by improper assembly or disassembly, defects occurring after purchase due to product modifications, intentional damage, accident, misuse, exposure to the elements and labor or assembly costs. We reserve the right to request proof of purchase to document a warranty claim. In no event shall we be liable for incidental or consequent damages resulting from the misuse of the product. This warranty is not transferable and is valid only in Canada and the United States excluding Alaska, Hawaii and Puerto Rico.



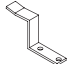
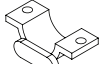
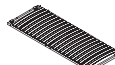





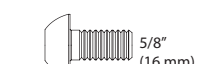

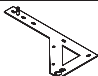



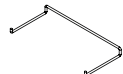

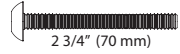
**MERCI D'AVOIR CHOISI LES PRODUITS.
VOUS SATISFAIRE EST NOTRE PRIORITÉ.**

*Gracias por elegir un producto.
Su entera satisfacción es nuestra prioridad N°1.*

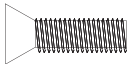
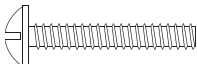
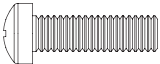

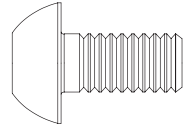
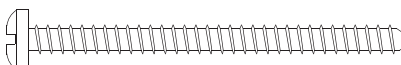
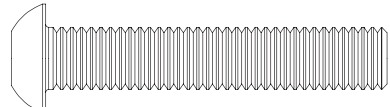

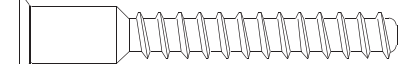
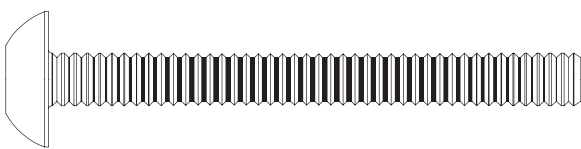
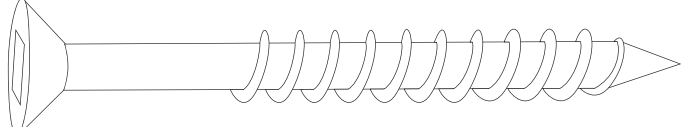
▶ **HARDWARES IN BOX 1 / QUINCAILLERIES DANS LA BOÎTE 1 / QUINCALLAS EN CAJA 1**

CODE / CÓDIGO	QTY / QTÉ / CANT.	CODE / CÓDIGO	QTY / QTÉ / CANT.	CODE / CÓDIGO	QTY / QTÉ / CANT.	CODE / CÓDIGO	QTY / QTÉ / CANT.
CA-100	 16	GO-796	 21	KI-932H	 3/4" (18 mm) 16	PO-959	 2
BT-1048	 1 Robertson (square-tip) bit included Embout carré inclus / Punta cuadrada para taladro	H-03	 8	KI-932I	 5/8" (15 mm) 16	RO-994	 4 Outside diameter Diamètre extérieur Diámetro exterior 3/4" (19 mm)
EQ-980	 3	H-36	 8	PA-844	 1" (25 mm) 4		LEG WARNING STICKER ÉTIQUETTE AVERTISSEMENT DE LA PATTE ETIQUETA DE ADVERTENCIA DE LA PIERNA 1

▶ **HARDWARES IN BOX 3 / QUINCAILLERIES DANS LA BOÎTE 3 / QUINCALLAS EN CAJA 3**

CODE / CÓDIGO	QTY / QTÉ / CANT.	CODE / CÓDIGO	QTY / QTÉ / CANT.	CODE / CÓDIGO	QTY / QTÉ / CANT.	CODE / CÓDIGO	QTY / QTÉ / CANT.
KI-993-A	 1	KI-993-F	 2	KI-993-K	 12	KI-993-P	 2
KI-993-B	 1	KI-993-G	 1	KI-993-L	 5/8" (16 mm) 4	KI-993-Q	 1
KI-993-C	 1	KI-993-H	 1	KI-993-M	 5/8" (16 mm) 12	KI-993-R	 4
KI-993-D	 1	KI-993-I	 1	KI-993-N	 1 3/4" (44 mm) 8	KI-993-S	 8
KI-993-E	 2	KI-993-J	 2	KI-993-O	 2 3/4" (70 mm) 3		

REAL SIZE / GRANDEUR RÉELLE / TAMAÑO REAL

CODE / CÓDIGO	QTY / QTÉ / CANT.	CODE / CÓDIGO	QTY / QTÉ / CANT.
KI-932-I  5/8" (16 mm)	16	VF-232  7/8" (22 mm)	4
KI-993-L  5/8" (16 mm)	4	VR-213  1 1/4" (32 mm)	5
KI-993-M  5/8" (16 mm)	12	VR-215  2" (51 mm)	8
KI-993-N  1 3/4" (44 mm)	8	3500-400350  1/2" (13 mm)	24
VC-204  2" (50 mm)	16		
KI-993-O  2 3/4" (70 mm)			3
VR-1047  3 1/2 in/po (89 mm)		"COARSE THREAD SCREWS No #10" « VIS À BOIS À GROS FILETS No #10 » "Tornillos de rosca gruesa No 10"	6

COLOR : COULEUR : COLOR

Professional installation suggested
Assemblage professionnel suggéré
Ensamblaje profesional sugerido

IMPORTANT: BEFORE BEGINNING THE ASSEMBLY

- Make sure to validate the following information:
1. Wall anchor screws are not included. You must contact a professional to determine which screws are required for the studs in your wall. Please refer to step 5.
 2. Maximum weight supported: 1000 lbs distributed
 3. Maximum mattress thickness: 12"
 4. Bed will not stay down without the weight of the mattress.
 5. Bed installed on carpet may not open or close properly. Level using the PA-B44 (leg levelers) until the bed opens and closes properly.
 6. Minimum height of ceiling needed with crown molding: 93"
Minimum height of ceiling needed without crown molding: 91"

IMPORTANT : AVANT DE DÉBUTER L'ASSEMBLAGE

- Assurez-vous de valider les informations suivantes:
1. Les vis d'ancrage au mur ne sont pas incluses. Consultez un professionnel pour sélectionner les vis appropriées aux montants dans votre mur. Référez-vous à l'étape 5.
 2. Poids maximum supporté : 1000 lbs distribués
 3. Épaisseur maximale de matelas : 12"
 4. Le lit ne restera pas abaissé sans le poids du matelas.
 5. Lorsque installé sur un tapis, le lit peut ne pas ouvrir ou fermer correctement. Nivelez en utilisant les PA-B44 (pattes ajustables) jusqu'à ce que le lit ouvre et ferme correctement.
 6. Hauteur minimale de plafond nécessaire pour l'installation du lit avec moulures de tête : 93"
Hauteur minimale de plafond nécessaire pour l'installation du lit sans moulure de tête : 91"

IMPORTANTE : ANTES DE EMPEZAR EL ENSAMBLAJE

- Asegúrese de validar las informaciones siguientes:
1. Los tornillos de anclaje al muro no son incluidos. Consulte a un profesional para seleccionar los tornillos adaptados a los muros en su pared. Refiérase a la etapa 5.
 2. Peso máximo soportado: 1000 lbs distribuidos
 3. Espesor máximo de colchón: 12"
 4. La cama no quedará bajada sin el peso del colchón.
 5. Cuando instalado sobre una alfombra, la cama puede no abrir o cerrarse correctamente. Nivelar utilizando PA-B44 (patas ajustables) hasta que la cama abra y se cierre correctamente.
 6. Altura mínima de techo necesario para la instalación de la cama con molduras de cabeza: 93"
Altura mínima de techo necesario para la instalación de la cama sin moldura de cabeza: 91"

PRODUCTION

PRODUCTION

To better serve you!
Pour mieux vous servir!

Model / Modèle: _____

Production Number
Numéro de production: _____

Customer Service
Service à la clientèle

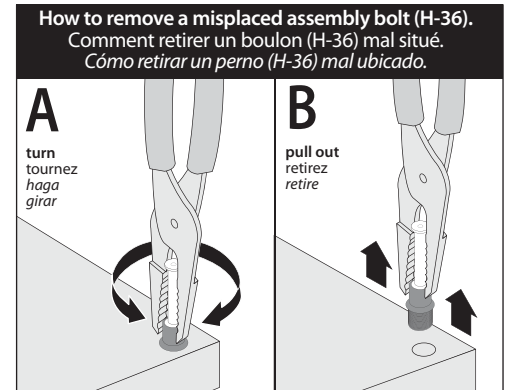
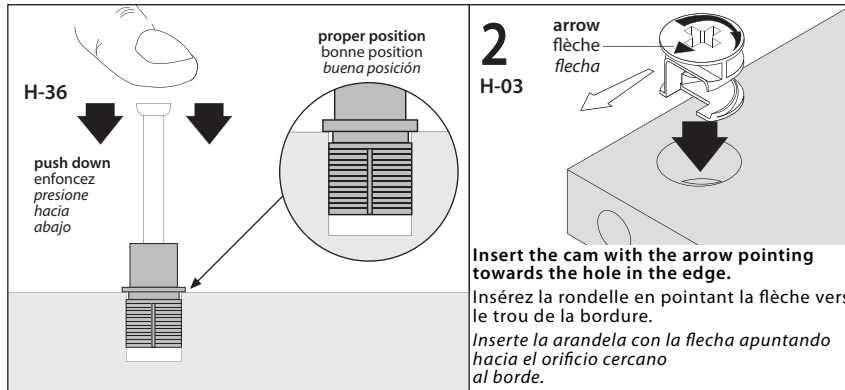
For future reference and to better serve you, please complete and apply the self-adhesive sticker in an accessible space such as the back side of part 61.

Pour mieux vous servir en cas de besoin, veuillez compléter et apposer l'autocollant dans un endroit facilement accessible tel que sur l'endos de la pièce 61.

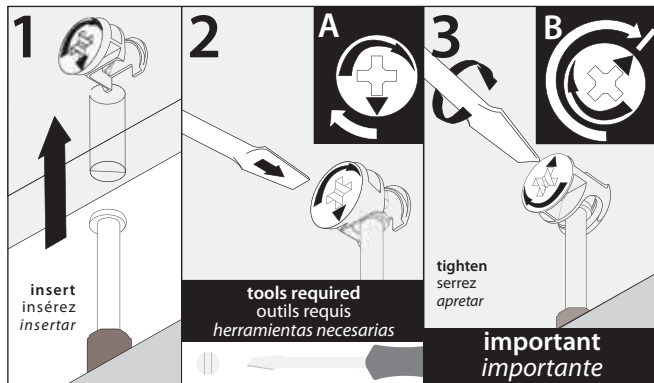
Para futura referencia y mejor servicio por favor pegue la etiqueta en un lugar accesible, por ejemplo el fondo de la pieza 61.

IMPORTANT NOTICE / NOTE IMPORTANTE / NOTA IMPORTANTE

Main hardware system. Installation steps / Système de quincaillerie principal. Étapes d'installation.
Sistema principal de quincalla. Etapas de instalación.



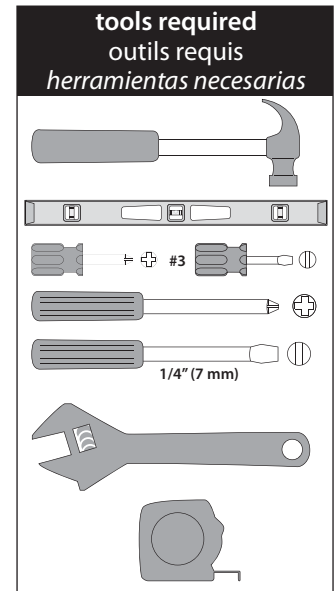
Main hardware system. Assembly steps / Système de quincaillerie principal. Étapes d'assemblage.
Sistema principal de quincalla. Etapas de ensamblaje.



Make sure to properly tighten each cam to ensure furniture solidity. Otherwise, parts could be damaged or the user could be injured.

Assurez-vous de bien resserrer chaque rondelle pour assurer la solidité du meuble. Dans le cas contraire, des pièces pourraient être endommagées ou l'utilisateur pourrait se blesser.

Asegúrese de apretar bien cada arandela para garantizar la solidez del mueble. De lo contrario, podría provocarse daño a las piezas o las personas.



Assembling sequence
 Séquence d'assemblage
 Secuencia de ensamblaje
Parts / Pièces / Piezas:

41 + EQ-980 + 87

IMPORTANT / IMPORTANTE

Place boxes under parts during the assemblies to avoid damages.

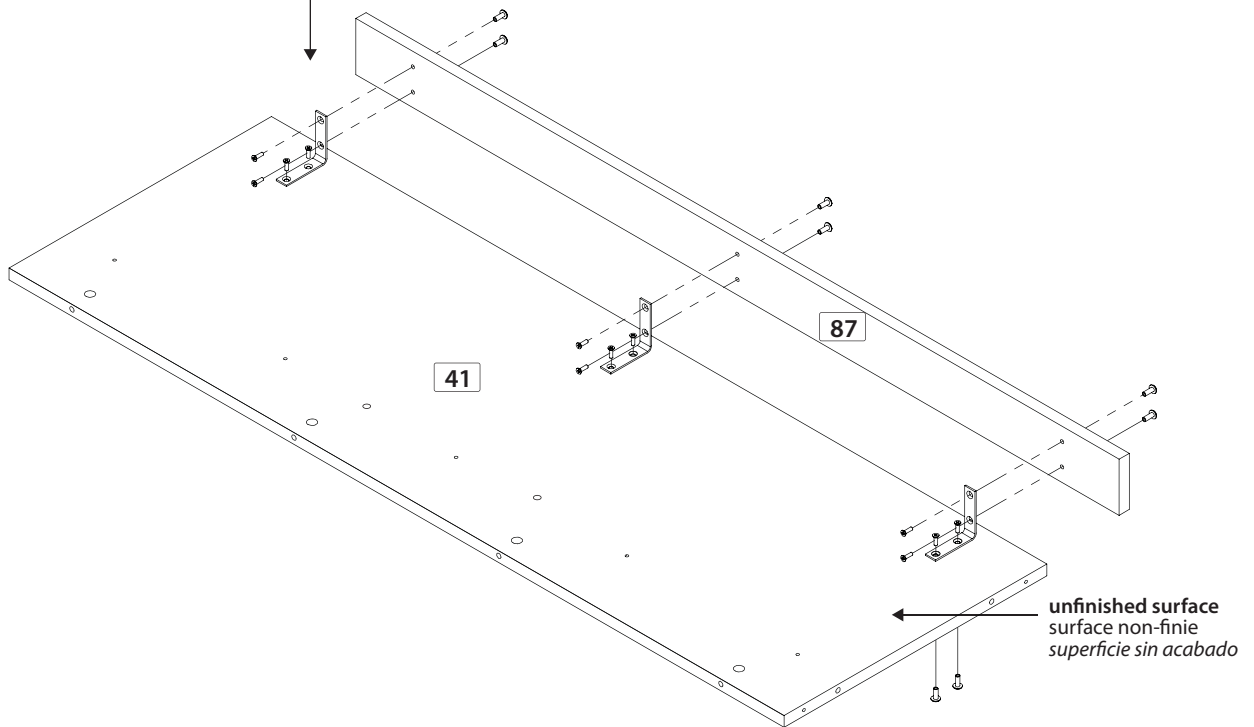
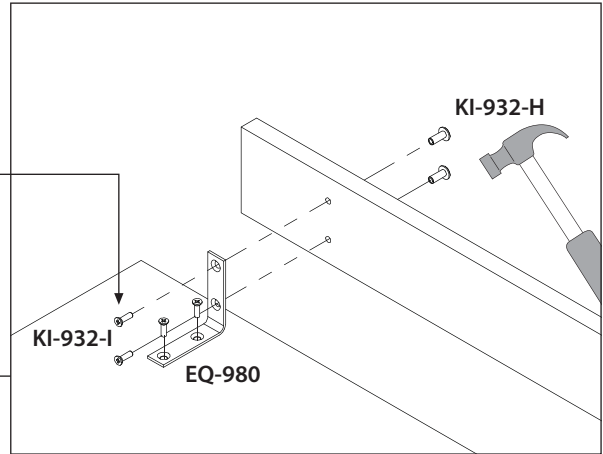
Placer les boîtes sous les pièces lors des assemblages pour éviter les bris.

Colocar las cajas bajo las piezas en el momento de los ensamblajes para evitar los quebrantos.

Use a screwdriver for these screws
 Utiliser un tournevis pour ces vis
 Utilice un destornillador para estos tornillos



KI-932-I



EQ-980



KI-932-H



KI-932-I

Code / Código

Qty / Qté / Cant.

x 3

x 12

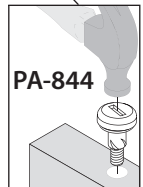
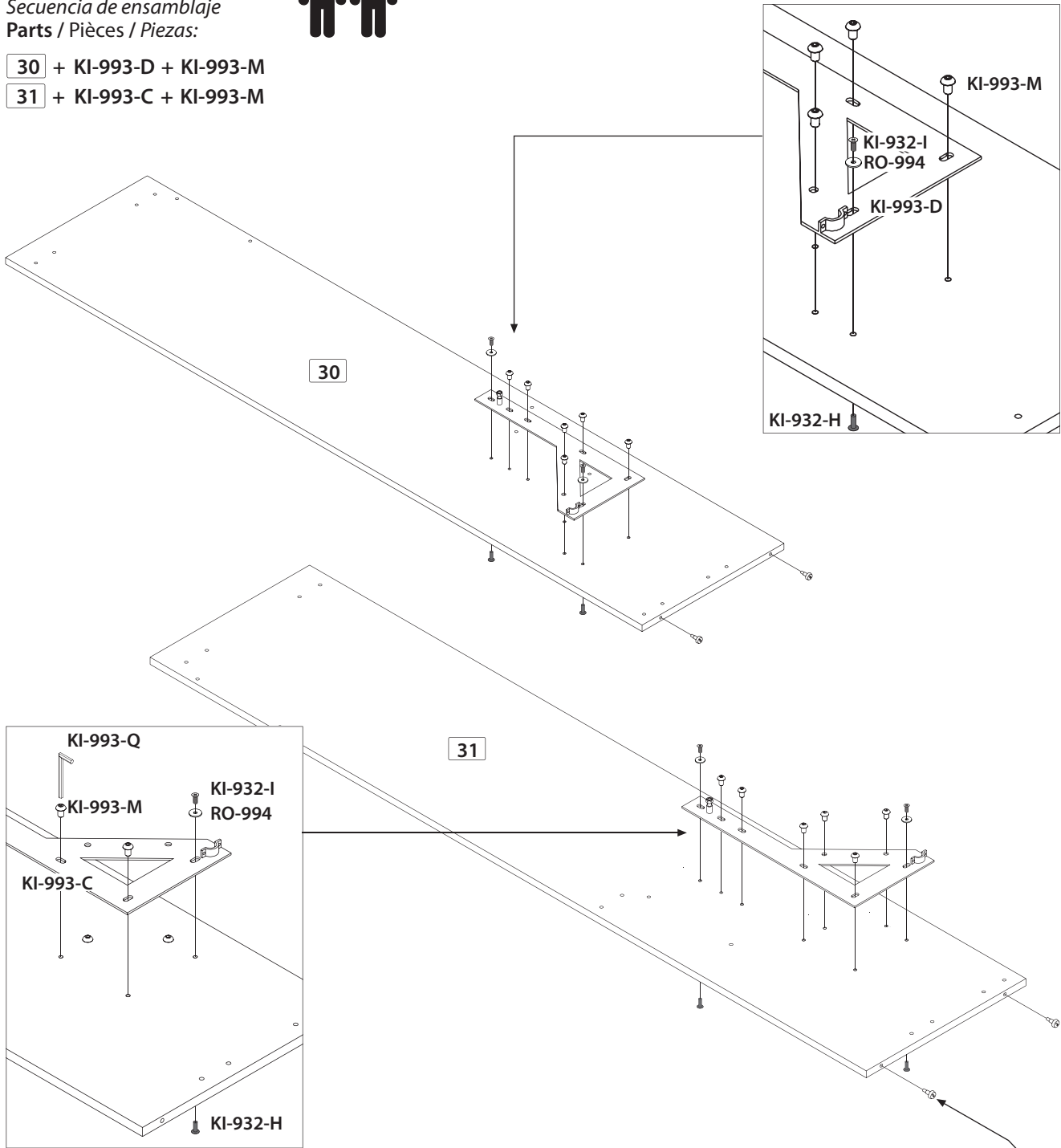
x 12

Assembling sequence
 Séquence d'assemblage
 Secuencia de ensamblaje
 Parts / Pièces / Piezas:



30 + KI-993-D + KI-993-M

31 + KI-993-C + KI-993-M

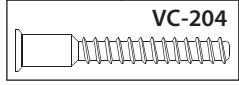
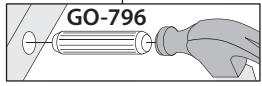
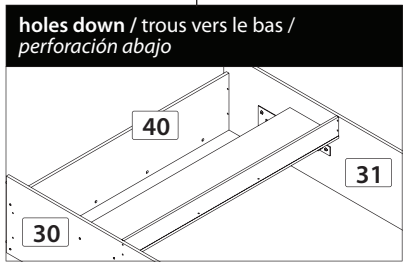
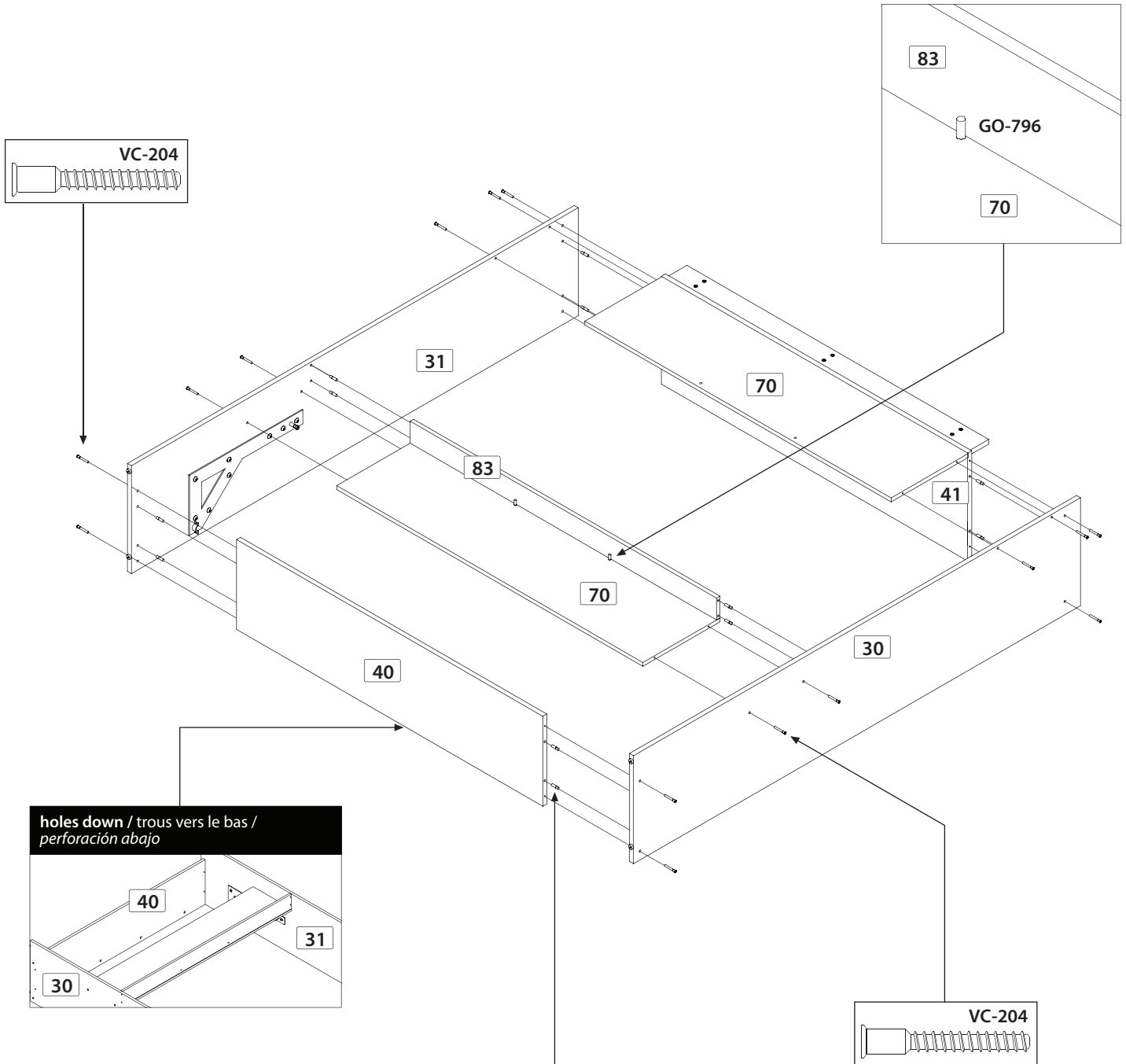


Code / Código	KI-993-C	KI-993-D	KI-993-M	KI-993-Q	PA-844	RO-994	KI-932I	KI-932H
Qty / Qté / Cant.	x 1	x 1	x 12	x 1	x 4	x 4	x 4	x 4

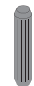

Assembling sequence
 Séquence d'assemblage
 Secuencia de ensamblaje
 Parts / Pièces / Piezas:



70 83 30 31 41 40



3

		
Code / Código	GO-796	VC-204
Qty / Qté / Cant.	x 14	x 16

2" (50 mm)

WALL ANCHORING REQUIREMENTS & INSTALLATION RECOMMENDATIONS

Important information to read before starting the assembly.
Keep this information for future reference.

IMPORTANT WARNINGS



Risk of serious injuries if the wall bed tips over.

To prevent wall bed from tipping over, mount it permanently to the wall.

Only a qualified person* must carry out the installation and any possible adjustment of the wall bed (including disassembly). If the wall bed is not firmly mounted (anchored) to the wall, it might tip over and cause serious injuries to the installer, users of the bed as well as the people near the bed.

The choice of wall anchoring depends on the type of wall. Use wall anchors suitable for the wall material.

* **Qualified person:** it is necessary to have a good understanding of the wall structure where the bed is anchored, including the positioning of the wall studs and structural components in the case of a wood or metal structure. **If you do not have the necessary skills**, make sure that the wall anchoring is done by someone who has the qualifications and required knowledge. When you choose the installer, make sure to comply with all applicable regulations in the province, state or country where the furniture is installed.

OTHER TYPES OF WALLS

If the structure of the wall is not wood, metal or masonry: The service of a professional ** would be required for the wall anchoring. We are released from any responsibility if wall anchoring of this furniture is not done by a professional.

IMPORTANT WARNINGS



INSTALLATION AND APPROPRIATE HARDWARE

Using appropriate hardware, all the anchor screws of the wall bed must be firmly secured to the wood or metal studs, the structural components, or a masonry wall.

Only wall anchor screws for wood-frame walls are provided with this bed.

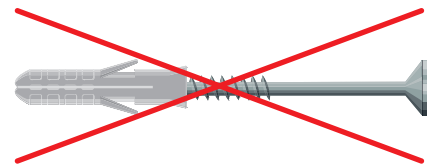
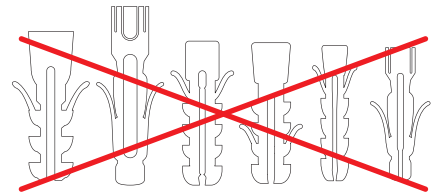
NEVER USE DRYWALL ANCHOR SCREWS OR SECURE THE BED TO DRYWALL

See wall anchoring requirements and installation notes provided in the instruction manual, according to the type of wall, and use the appropriate anchors such as described in this manual.

NUMBER OF SCREWS NEEDED

Two (2) screws are required for each anchor point. Three (3) wall anchor points are necessary for the proper installation of the wall bed. So you need a total of six (6) wall anchor screws.

THE SCREWS MUST BE VERY WELL ANCHORED TO THE STRUCTURAL COMPONENTS OF THE WALL.



** A CERTIFIED CONSTRUCTION PROFESSIONAL, IN COMPLIANCE WITH APPLICABLE REGULATIONS IN THE PROVINCE, STATE, OR COUNTRY WHERE THE FURNITURE IS INSTALLED.

PRESCRIPTIONS D'ANCRAGES & RECOMMANDATIONS DE MONTAGE

Information importante à lire attentivement avant de débiter l'assemblage.
Conserver ces informations pour un usage ultérieur.

AVERTISSEMENT / MISE EN GARDE IMPORTANTE



Risque de blessure grave en cas de chute du lit.

Pour éviter que le meuble ne bascule, il faut le fixer au mur de façon permanente.

Seule une personne qualifiée* doit procéder à l'installation et à tout réglage ultérieur éventuel du lit escamotable, incluant le démontage. Si le lit escamotable n'est pas solidement fixé (ancré) au mur, celui-ci pourrait basculer et causer des blessures graves à l'installateur, aux usagers du lit ainsi qu'aux personnes se trouvant à proximité du lit. **Le choix de fixation dépend du type de mur. Utilisez des fixations adaptées aux matériaux du mur.**

* **Personne qualifiée** : Il est nécessaire d'avoir une bonne compréhension de la structure du mur sur lequel le lit sera solidement fixé, notamment pour la localisation et le positionnement des montants et des pièces de charpente pour une structure de bois ou de métal. **Si vous n'avez pas les qualifications nécessaires**, assurez-vous que l'ancrage au mur soit fait par une personne ayant les qualifications et connaissances requises. Lors du choix de l'installateur, assurez-vous de respecter toutes législations applicables dans la province, l'état ou le pays du lieu d'installation.

AUTRES TYPES DE MURS

Si la structure du mur n'est pas de bois ou de métal, ou en maçonnerie :

Le service d'un professionnel serait requis pour l'ancrage au mur. Nous ne dégageons de toutes responsabilités si le lit n'est pas fixé au mur par un professionnel.**

MISES EN GARDE IMPORTANTES



INSTALLATION ET QUINCAILLERIE APPROPRIÉE

En utilisant la quincaillerie appropriée, toutes les vis d'ancrage du lit escamotable devront être fixées solidement dans les montants de bois ou en métal, dans les pièces de charpente ou dans un mur de maçonnerie.

Seulement les fixations pour les murs à montants de bois sont fournies avec ce lit.

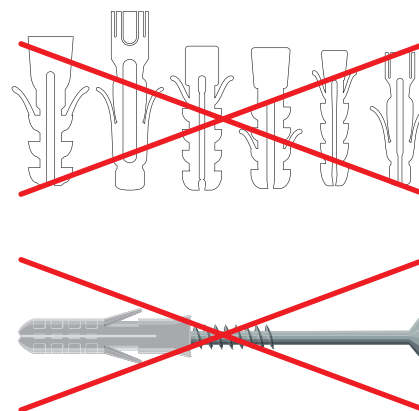
NE JAMAIS UTILISER DE FIXATION POUR GYPSE NI ANCRER LE LIT SUR DU GYPSE

Voir les prescriptions d'ancrages et consignes de montage selon votre type de mur fournies au feuillet d'instruction, et utiliser les fixations appropriées telles que décrites dans ce feuillet.

NOMBRE DE VIS NÉCESSAIRES

Le nombre de vis nécessaires pour chaque point d'ancrage est de DEUX (2) pour chaque point d'ancrage. TROIS (3) points d'ancrage au mur sont nécessaires pour l'installation correcte du lit escamotable. Donc pour un total de six (6) vis d'ancrage au mur.

LES VIS DOIVENT ÊTRE TRÈS BIEN ANCRÉES DANS LA STRUCTURE DU MUR.



** **PROFESSIONNEL DU SECTEUR DE LA CONSTRUCTION, AGRÉÉ SELON LA RÉGLEMENTATION EN VIGUEUR DANS LA PROVINCE, L'ÉTAT, OU LE PAYS DU LIEU D'INSTALLATION.**

REQUISITOS DE ANCLAJE A LA PARED Y RECOMENDACIONES DE INSTALACIÓN

Información importante para leer antes de empezar el ensamblaje.
Guarde esta información para referencia futura.

ADVERTENCIAS IMPORTANTES



Riesgo de lesiones graves si la cama de pared se vuelca.

Para evitar que se vuelque la cama de pared, fíjela en la pared permanentemente.

Sólo una persona calificada * debe llevar a cabo la instalación y cualquier ajuste de la cama de pared (incluyendo el desmontaje). Si la cama de pared no está firmemente fijada (anclada) a la pared, podría volcarse y causar lesiones graves al instalador, los usuarios de la cama, así como las personas cerca de la cama. **La elección del anclaje depende del tipo de pared. Utilice los anclajes de pared adecuados para el material de la pared.**

* **Persona calificada:** Una buena comprensión de la estructura de la pared donde está anclada la cama es necesaria, incluyendo la localización de los montantes y componentes en el caso de una estructura de madera o de acero. **Si usted no tiene las habilidades necesarias,** asegúrese de que la instalación se realice por alguien que tenga las habilidades y los conocimientos necesarios. Cuando usted elige un instalador, asegúrese de cumplir con todas las regulaciones aplicables en la provincia, estado o país donde se instala el mueble.

OTROS TIPOS DE PAREDES

Si la estructura de la pared no es madera, metal o mampostería: Un profesional calificado ** sería necesario para efectuar el anclaje a la pared. Nosotros se libera de toda responsabilidad si el anclaje de este mueble no se hace por un profesional.

ADVERTENCIAS IMPORTANTES



INSTALACIÓN Y HERRAMIENTA ADECUADA

Usando la herramienta apropiada, todos los dispositivos de anclaje de la cama de pared deben fijarse firmemente a los montantes de madera, acero o pared de mampostería.

Los tornillos de anclaje provistos con esta cama son solamente para paredes con estructura de madera.

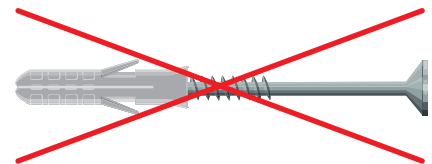
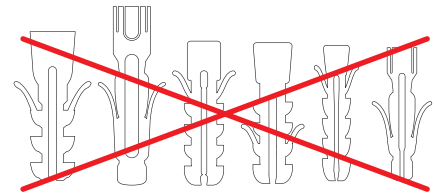
NUNCA UTILICE TORNILLOS DE ANCLAJE PARA PANELES DE YESO O FIJAR LA CAMA DIRECTAMENTE A UNA PARED DE YESO

Ver requisitos de anclaje de pared y notas para la instalación en el manual de instrucciones y use los anclajes apropiados según el tipo de pared, como se describe en este manual.

TORNILLOS NECESARIOS

Se requieren 2 tornillos para cada punto de anclaje. 3 puntos de anclaje a la pared son necesarios para la instalación correcta de la cama de pared. Así que usted necesita un total de (6) tornillos de anclaje de pared.

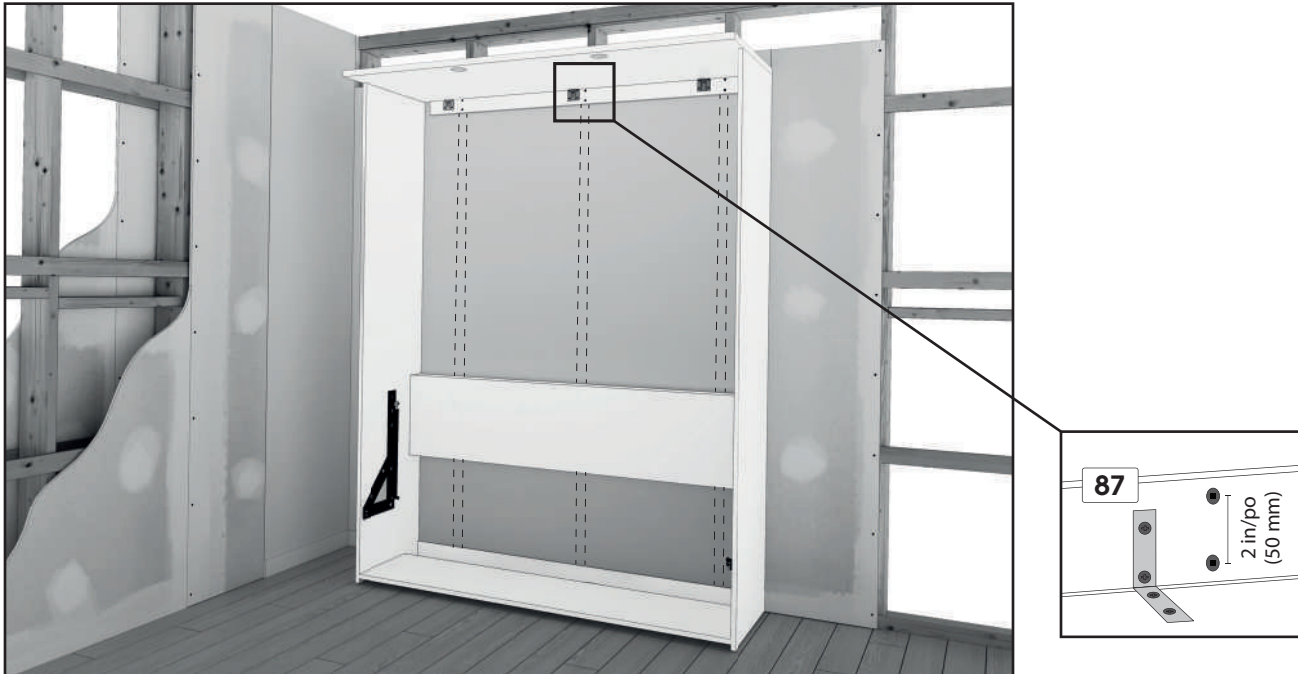
LOS TORNILLOS DEBEN ESTAR MUY BIEN FIJADOS A LOS COMPONENTES ESTRUCTURALES DE LA PARED.



** UN PROFESIONAL DE LA CONSTRUCCIÓN CERTIFICADO, EN CUMPLIMIENTO CON LAS REGULACIONES APLICABLES EN LA PROVINCIA, EL ESTADO O EL PAÍS DONDE SE INSTALA EL MUEBLE.

WALL COMPOSITION / COMPOSITION DU MUR / COMPOSICIÓN DE LA PARED

Wood studs / Montants de bois / Montantes de madera



ACCORDING TO YOUR WALL TYPE AND COMPOSITION, YOUR PROFESSIONAL INSTALLER SHOULD APPROVE THE CHOICE OF ANCHOR SCREWS AND SELECT, IF REQUIRED, MORE APPROPRIATE ANCHORING DEVICES.
 SELON VOTRE TYPE ET LA COMPOSITION DU MUR, VOTRE INSTALLATEUR PROFESSIONNEL DEVRA VALIDER ET SÉLECTIONNER SI REQUIS DES FIXATIONS PLUS APPROPRIÉES.
 SEGÚN SU TIPO DE PARED, SU INSTALADOR PROFESIONAL DEBE APROBAR LA ELECCIÓN DE LOS TORNILLOS DE ANCLAJE Y SELECCIONAR, SI ES NECESARIO, DISPOSITIVOS DE ANCLAJES MÁS APROPIADOS.

HARDWARE / QUINCAILLERIES / HERRAMIENTAS

“COARSE THREAD SCREWS No #10”
 « VIS À BOIS À GROS FILETS No #10 »
 “Tornillos de rosca gruesa No 10”

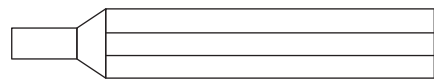
VR-1047



6 screws included
 6 vis incluses
 6 tornillos incluidos

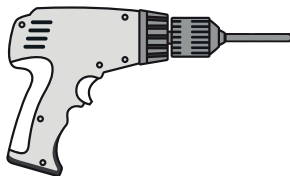
3 1/2 in./po (89 mm)

BT-1048

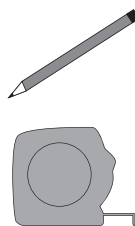


Robertson (square-tip) bit included
 Embout carré inclus
 Punta cuadrada para taladro

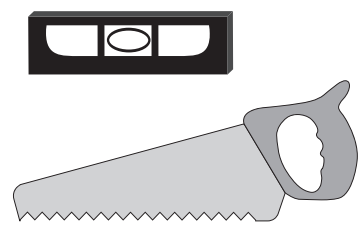
REQUIRED TOOLS / OUTILS REQUIS / HERRAMIENTAS NECESARIAS



Wood drill bit
 1/4" (6 mm)
 Mèche à bois
 de 1/4 po (6 mm)
 de diamètre
 Broca de taladro para
 madera 1/4" (6 mm)



Stud finder
 Détecteur de montant
 Localizador de montantes



INSTALLATION RECOMMENDATIONS — WOOD STUDS / RECOMMANDATIONS DE MONTAGE — MONTANTS DE BOIS
 CONSEJOS DE INSTALACIÓN — MONTANTES DE MADERA

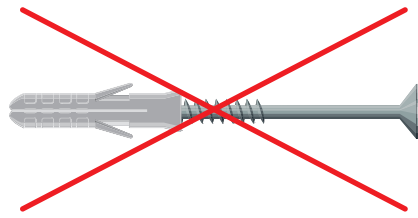
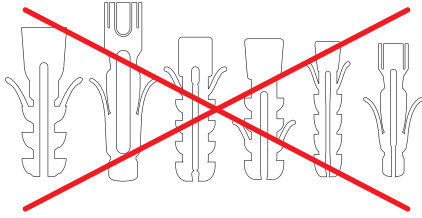
1 Determine the position of the bed in the room.
 Déterminer la position du lit dans la pièce.
 Determine la ubicación de su cama en la habitación.

2 Locate and mark the positioning of 3 studs using a stud finder.
 Repérer et marquer le positionnement de 3 montants à l'aide d'un détecteur, puis marquer la position du lit. / Localice y marque la ubicación de 3 montantes de madera con un localizador de montantes.

3 Move the bed if necessary, then cut and remove the floor trim.
 Déplacer le lit au besoin, puis scier et enlever la moulure. / Mueva la cama si es necesario, luego corte y desmonte la moldura.

4 Put the bed back in its place. Level by adjusting the legs PA-844 previously installed. If you install the bed on a carpet, you must raise the bed by an extra 3/8" (10 mm). / Replacer le lit. Nivelier en ajustant les pattes PA-844, installées préalablement. Si vous installez le lit sur un tapis, il faut soulever le lit de 3/8 po (10 mm) supplémentaire. / Coloque la cama en su lugar. Nivele ajustando las patas PA-844 instaladas previamente. Si instala la cama sobre una alfombra, debe elevar la cama por un extra 3/8" (10 mm).

5 Line up plywood part #87 on the wall and mark the middle of the studs on the plywood, then pre-drill part #87 with 2 pilot holes of 1/4" (6 mm) diameter per stud, 2" (50 mm) apart vertically (6 holes in total). DO NOT DRILL HOLES INTO THE WOOD STUDS. / Aligner au centre des montants, pré-percer la pièce de contre-plaqué #87 de 2 trous pilotes de 1/4 po (6 mm) de diamètre distants verticalement de 2 po (50 mm) par montants, soit 6 trous. NE PAS PRÉPERCER LES MONTANTS DE BOIS! / Alinee la pieza de contrachapado #87 en la pared y marque la mitad de los montantes en el contrachapado, perfora la parte #87 con 2 orificios guía de 6 mm de diámetro por montante, separados por 2" (50 mm) de distancia vertical (6 agujeros en total). ¡NO TALADRE AGUJEROS EN LOS MONTANTES DE MADERA!



IMPORTANT WARNINGS

INSTALLATION AND APPROPRIATE HARDWARE

Using appropriate hardware, all the anchor screws of the wall bed must be firmly secured to the wood or metal studs, the structural components, or a masonry wall. **Only wall anchor screws for wood-frame walls are provided with this bed.**

NEVER USE DRYWALL ANCHOR SCREWS OR SECURE THE BED TO DRYWALL

See wall anchoring requirements and installation notes provided in the instruction manual, according to the type of wall, and use the appropriate anchors such as described in this manual.

NUMBER OF SCREWS NEEDED

Two (2) screws are required for each anchor point. Three (3) wall anchor points are necessary for the proper installation of the wall bed. So you need a total of six (6) wall anchor screws.

THE SCREWS MUST BE VERY WELL ANCHORED TO THE STRUCTURAL COMPONENTS OF THE WALL.



MISES EN GARDE IMPORTANTES

INSTALLATION ET QUINCAILLERIE APPROPRIÉE

En utilisant la quincaillerie appropriée, toutes les vis d'ancrage du lit escamotable devront être fixées solidement dans les montants de bois ou en métal, dans les pièces de charpente ou dans un mur de maçonnerie. **Seulement les fixations pour les murs à montants de bois sont fournies avec ce lit.**

NE JAMAIS UTILISER DE FIXATION POUR GYPSE NI ANCRER LE LIT SUR DU GYPSE

Voir les prescriptions d'ancrages et consignes de montage selon votre type de mur fournies au feuillet d'instruction, et utiliser les fixations appropriées telles que décrites dans ce feuillet.

NOMBRE DE VIS NÉCESSAIRES

Le nombre de vis nécessaires pour chaque point d'ancrage est de DEUX (2) pour chaque point d'ancrage. TROIS (3) points d'ancrage au mur sont nécessaires pour l'installation correcte du lit escamotable. Donc pour un total de six (6) vis d'ancrage au mur.

LES VIS DOIVENT ÊTRE TRÈS BIEN ANCRÉES DANS LA STRUCTURE DU MUR.



ADVERTENCIAS IMPORTANTES

INSTALACIÓN Y HERRAMIENTA ADECUADA

Usando la herramienta apropiada, todos los dispositivos de anclaje de la cama de pared deben fijarse firmemente a los montantes de madera, acero o pared de mampostería. **Los tornillos de anclaje provistos con esta cama son solamente para paredes con estructura de madera.**

NUNCA UTILICE TORNILLOS DE ANCLAJE PARA PANELES DE YESO O FIJAR LA CAMA DIRECTAMENTE A UNA PARED DE YESO

Ver requisitos de anclaje de pared y notas para la instalación en el manual de instrucciones y use los anclajes apropiados según el tipo de pared, como se describe en este manual.

TORNILLOS NECESARIOS

Se requieren 2 tornillos para cada punto de anclaje. 3 puntos de anclaje a la pared son necesarios para la instalación correcta de la cama de pared. Así que usted necesita un total de (6) tornillos de anclaje de pared.

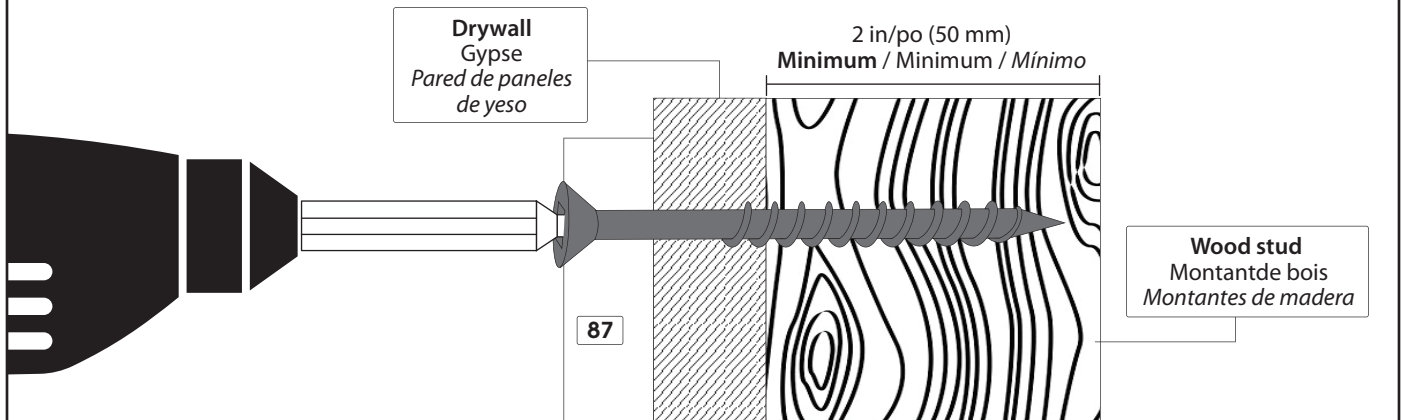
LOS TORNILLOS DEBEN ESTAR MUY BIEN FIJADOS A LOS COMPONENTES ESTRUCTURALES DE LA PARED.

INSTALLATION RECOMMENDATIONS — WOOD STUDS / RECOMMANDATIONS DE MONTAGE — MONTANTS DE BOIS
 CONSEJOS DE INSTALACIÓN — MONTANTES DE MADERA

6 Put the wood screws #10 x 3 1/2" (89 mm) through the holes of part #87 and screw into the center of the studs until the plywood is tight against the wall. USE AN ELECTRIC SCREWDRIVER WITH AN ADJUSTABLE TENSION CLUTCH THAT HELPS PREVENT OVER-TIGHTENING AND STRIPPING.

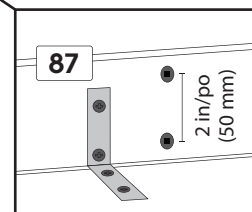
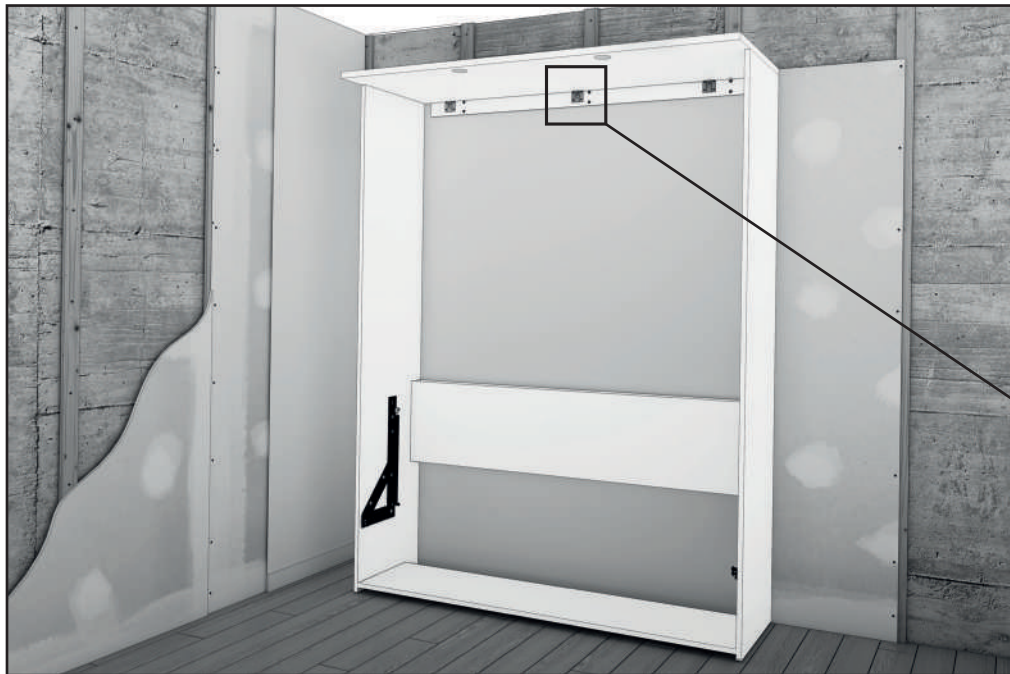
Passer les vis à bois #10 x 3 1/2 po (89 mm) dans les trous de la pièce #87 et visser au centre des montants jusqu'à l'appui au mur. La vis doit avoir 2 po (50 mm) minimum de profondeur dans le montant de bois. UTILISER UN TOURNEVIS ÉLECTRIQUE À TENSION AJUSTABLE POUR ÉVITER DE SURVISSER!

Introduzca los tornillos para madera #10 x 3" (89 mm) a través de los agujeros de la pieza #87 y apriete los tornillos en el centro de los montantes de madera hasta aplastar el contrachapado contra la pared. UTILICE UN DESTORNILLADOR ELÉCTRICO CON UN EMBRAGUE DE TENSIÓN AJUSTABLE QUE PERMITE EVITAR EL EXCESO DE FUERZA SOBRE EL TORNILLO.



WALL COMPOSITION / COMPOSITION DU MUR / COMPOSICIÓN DE LA PARED

Masonry / Maçonnerie / Mampostería



ACCORDING TO YOUR WALL TYPE AND COMPOSITION, YOUR PROFESSIONAL INSTALLER SHOULD APPROVE THE CHOICE OF ANCHOR SCREWS AND SELECT, IF REQUIRED, MORE APPROPRIATE ANCHORING DEVICES.
 SELON VOTRE TYPE ET LA COMPOSITION DU MUR, VOTRE INSTALLATEUR PROFESSIONNEL DEVRA VALIDER ET SÉLECTIONNER SI REQUIS DES FIXATIONS PLUS APPROPRIÉES.
 SEGÚN SU TIPO DE PARED, SU INSTALADOR PROFESIONAL DEBE APROBAR LA ELECCIÓN DE LOS TORNILLOS DE ANCLAJE Y SELECCIONAR, SI ES NECESARIO, DISPOSITIVOS DE ANCLAJES MÁS APROPIADOS.

HARDWARE / QUINCAILLERIES / HERRAMIENTAS

“CONCRETE SCREWS 3/16” (5 mm) diameter X APPROPRIATE LENGTH”
 « VIS À BÉTON 3/16 po (5 mm) de diamètre X LONGUEUR APPROPRIÉE »
 “TORNILLOS PARA CONCRETO de diámetro 3/16” (5 mm) X LONGITUD APROPIADA”

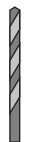


NOT included / NON incluses / NO incluidos 3 1/2 in./po (89 mm)

REQUIRED TOOLS / OUTILS REQUIS / HERRAMIENTAS NECESARIAS



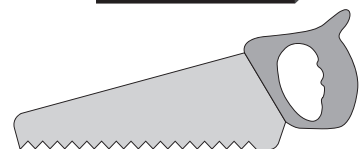
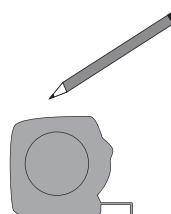
Hammer drill
 Perceuse à percussion
 Taladro percutor



Masonry drill bit
 5/32” (4 mm) Diameter
 Mèche à maçonnerie
 de 5/32 po (4 mm)
 de diamètre
 Broca de mampostería
 5/32” (4 mm) de diámetro

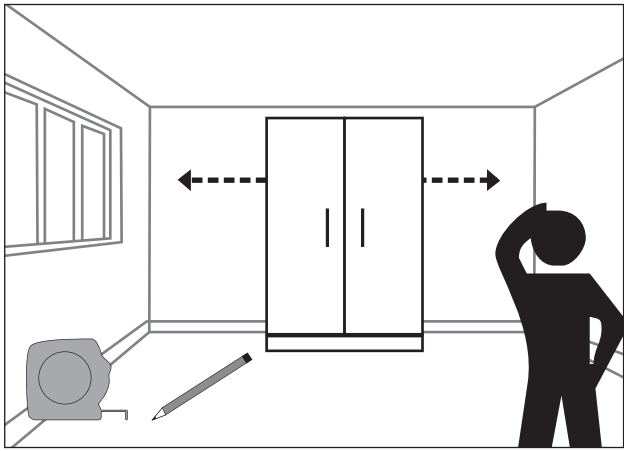


Wood drill bit
 1/4” (6 mm) Diameter
 Mèche à bois
 de 1/4 po (6 mm)
 de diamètre
 Broca para madera
 1/4” (6 mm) de diámetro

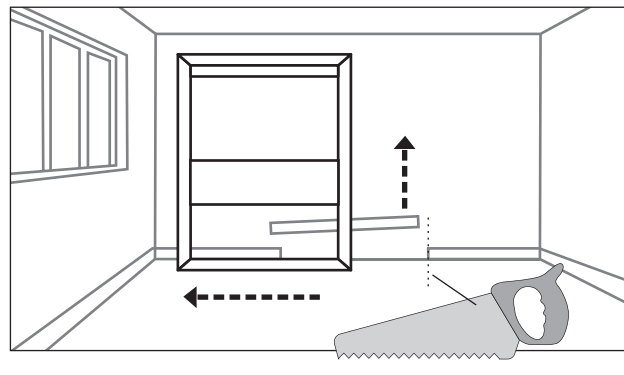


INSTALLATION RECOMMENDATIONS — MASONRY / RECOMMANDATIONS DE MONTAGE — MAÇONNERIE
 CONSEJOS DE INSTALACIÓN — MAMPOSTERÍA

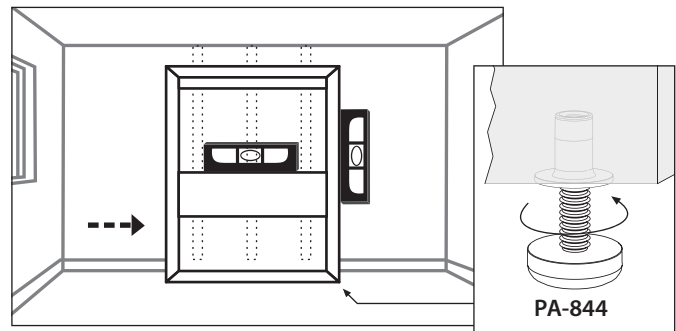
- 1** Determine the position of the bed in the room.
 Déterminer la position du lit dans la pièce.
 Determine la ubicación de su cama en la habitación.



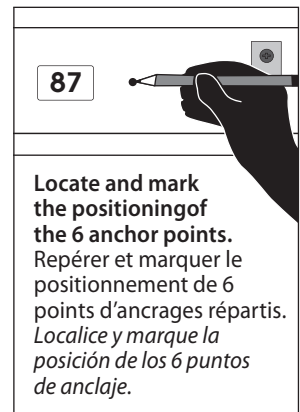
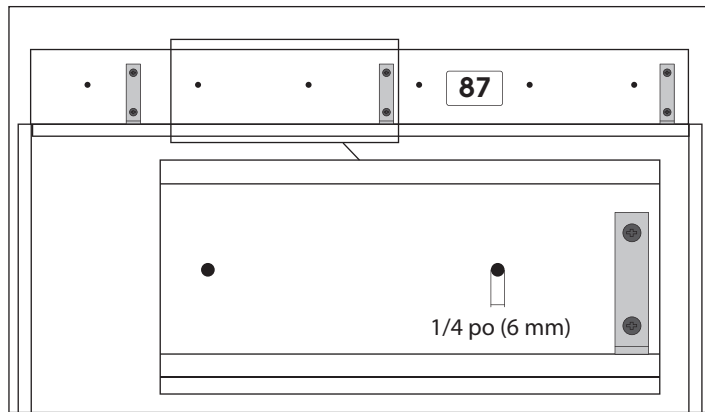
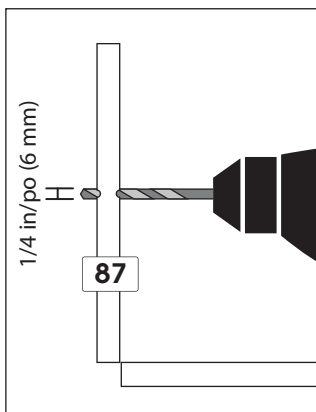
- 2** Move the bed if necessary, then cut and remove the floor trim. / Déplacer le lit au besoin, puis scier et enlever la moulure. / Mueva la cama si es necesario, luego corte y desmonte la moldura.



- 3** Put the bed back in its place. Level by adjusting the legs PA-844 previously installed. If you install the bed on a carpet, you must raise the bed by an extra 3/8" (10 mm). / Replacer le lit. Nivelier en ajustant les pattes PA-844, installées préalablement. Si vous installez le lit sur un tapis, il faut soulever le lit de 3/8 po (10 mm) supplémentaire. / Coloque la cama en su lugar. Nivele ajustando las patas PA-844 instaladas previamente. Si instala la cama sobre una alfombra, debe elevar la cama por un extra 3/8" (10 mm).



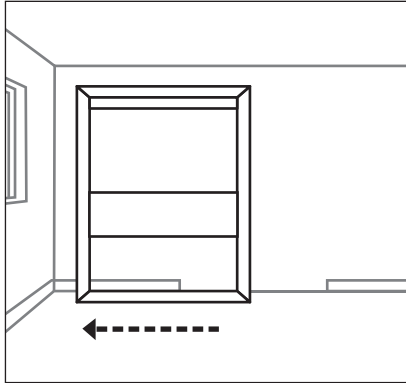
- 4** Pre-drill the piece of plywood #87 with 6 pilot holes of 1/4" (6mm) diameter distributed horizontally in order to cover the width of the anchoring section. With the bed in position, mark the position of the 6 holes on the masonry wall. / Pré-percer la pièce de contre-plaqué #87 de 6 trous pilotes de 1/4 po (6mm) de diamètre répartis horizontalement afin de couvrir la largeur de la section d'ancrage. Le lit en position, marquer la position des 6 trous au mur de maçonnerie. / Pretaladrar la pieza del contrachapado #87 con 6 orificios guía de 1/4" (6mm) de diámetro distribuidos horizontalmente para cubrir el ancho de la sección de anclaje. Con la cama en su lugar, marque la posición de los 6 agujeros en la pared de mampostería.



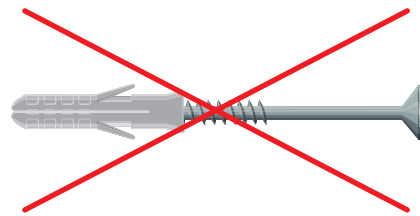
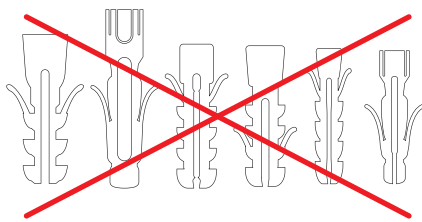
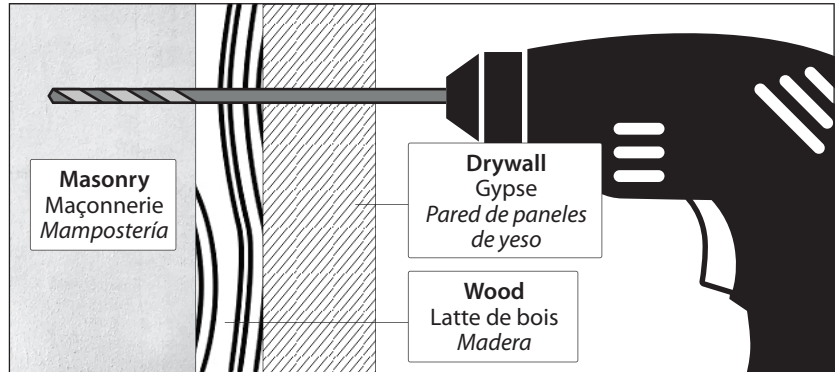
Locate and mark the positioning of the 6 anchor points. Repérer et marquer le positionnement de 6 points d'ancrages répartis. Localice y marque la posición de los 6 puntos de anclaje.

INSTALLATION RECOMMENDATIONS — MASONRY / RECOMMANDATIONS DE MONTAGE — MAÇONNERIE
 CONSEJOS DE INSTALACIÓN — MAMPOSTERÍA

5 Move the bed again.
 Redéplacer le lit.
 Mueva la cama nuevamente.



6 Using a 5/32" (4 mm) diameter masonry bit, drill into the drywall and masonry (a hammer drill is required). / Utilisant une mèche à maçonnerie de 5/32 po (4 mm) de diamètre, percer le gypse et la maçonnerie. (Une perceuse à percussion est requise) / Utilizando una broca de mampostería de 5/32" (4 mm) de diámetro, perfora los paneles de yeso y la mampostería. (se requiere un taladro percutor).



IMPORTANT WARNINGS

INSTALLATION AND APPROPRIATE HARDWARE

Using appropriate hardware, all the anchor screws of the wall bed must be firmly secured to the wood or metal studs, the structural components, or a masonry wall. **Only wall anchor screws for wood-frame walls are provided with this bed.**

NEVER USE DRYWALL ANCHOR SCREWS OR SECURE THE BED TO DRYWALL

See wall anchoring requirements and installation notes provided in the instruction manual, according to the type of wall, and use the appropriate anchors such as described in this manual.

NUMBER OF SCREWS NEEDED

Two (2) screws are required for each anchor point. Three (3) wall anchor points are necessary for the proper installation of the wall bed. So you need a total of six (6) wall anchor screws.

THE SCREWS MUST BE VERY WELL ANCHORED TO THE STRUCTURAL COMPONENTS OF THE WALL.



MISES EN GARDE IMPORTANTES

INSTALLATION ET QUINCAILLERIE APPROPRIÉE

En utilisant la quincaillerie appropriée, toutes les vis d'ancrage du lit escamotable devront être fixées solidement dans les montants de bois ou en métal, dans les pièces de charpente ou dans un mur de maçonnerie. **Seulement les fixations pour les murs à montants de bois sont fournies avec ce lit.**

NE JAMAIS UTILISER DE FIXATION POUR GYPSE NI ANCRER LE LIT SUR DU GYPSE

Voir les prescriptions d'ancrages et consignes de montage selon votre type de mur fournies au feuillet d'instruction, et utiliser les fixations appropriées telles que décrites dans ce feuillet.

NOMBRE DE VIS NÉCESSAIRES

Le nombre de vis nécessaires pour chaque point d'ancrage est de DEUX (2) pour chaque point d'ancrage. TROIS (3) points d'ancrage au mur sont nécessaires pour l'installation correcte du lit escamotable. Donc pour un total de six (6) vis d'ancrage au mur.

LES VIS DOIVENT ÊTRE TRÈS BIEN ANCRÉES DANS LA STRUCTURE DU MUR.



ADVERTENCIAS IMPORTANTES

INSTALACIÓN Y HERRAMIENTA ADECUADA

Usando la herramienta apropiada, todos los dispositivos de anclaje de la cama de pared deben fijarse firmemente a los montantes de madera, acero o pared de mampostería. **Los tornillos de anclaje provistos con esta cama son solamente para paredes con estructura de madera.**

NUNCA UTILICE TORNILLOS DE ANCLAJE PARA PANELES DE YESO O FIJAR LA CAMA DIRECTAMENTE A UNA PARED DE YESO

Ver requisitos de anclaje de pared y notas para la instalación en el manual de instrucciones y use los anclajes apropiados según el tipo de pared, como se describe en este manual.

TORNILLOS NECESARIOS

Se requieren 2 tornillos para cada punto de anclaje. 3 puntos de anclaje a la pared son necesarios para la instalación correcta de la cama de pared. Así que usted necesita un total de (6) tornillos de anclaje de pared.

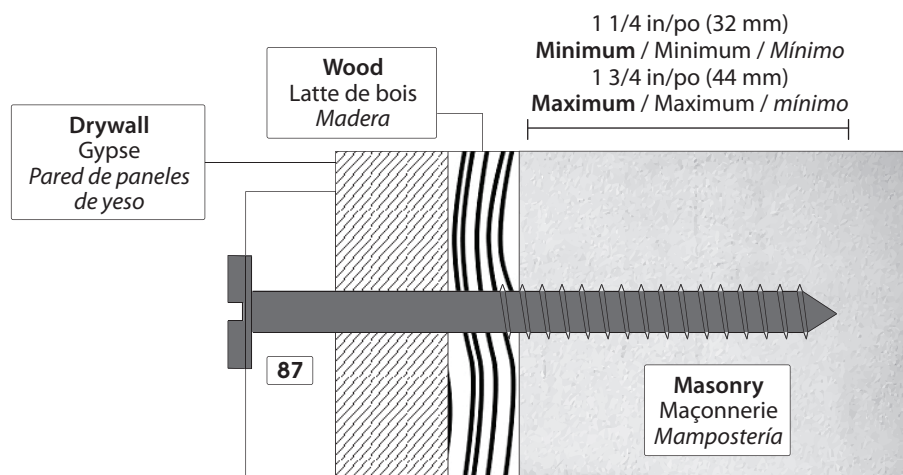
LOS TORNILLOS DEBEN ESTAR MUY BIEN FIJADOS A LOS COMPONENTES ESTRUCTURALES DE LA PARED.

7

Put the bed back in its place. Put the CONCRETE SCREWS 3/16" (5mm) diameter X APPROPRIATE LENGTH into the holes of part #87 and screw the bed onto the masonry wall until tight against the wall. Screw must be at least 1 1/4" (32mm) deep into masonry. USE AN ELECTRIC SCREWDRIVER WITH AN ADJUSTABLE TENSION CLUTCH THAT HELPS PREVENT OVER-TIGHTENING AND STRIPPING.

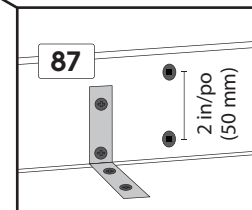
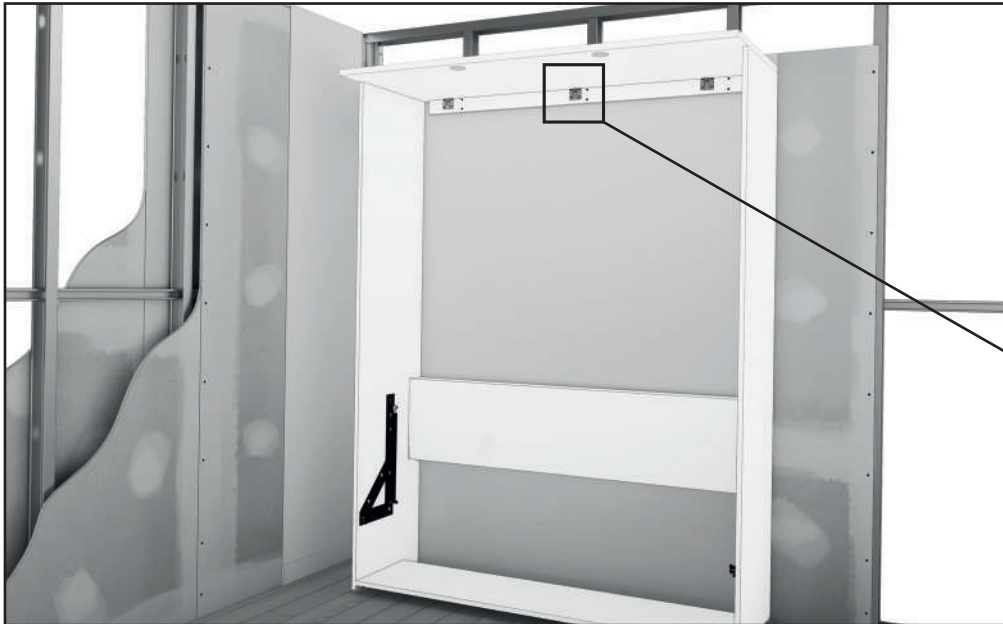
Replacer le lit en position. Passer les VIS À BÉTON 3/16 po (5 mm) de diamètre X LONGUEUR APPROPRIÉE dans les trous de la pièce #87 et visser le lit au mur de maçonnerie jusqu' à l'appui. La vis doit avoir 1 1/4 po (32 mm) minimum de profondeur dans la maçonnerie. UTILISER UN TOURNEVIS ÉLECTRIQUE À TENSION AJUSTABLE POUR ÉVITER DE SURVISSER!

Coloque la cama en su lugar. Introduzca los tornillos para concreto 3/16" (5mm) de diámetro X longitud apropiada a través de los agujeros de la pieza #87 y apriete los tornillos hasta aplastar el mueble contra la pared. Los tornillos deben quedar por lo menos a una profundidad de 1 1/4 (32mm) en la mampostería. UTILICE UN DESTORNILLADOR ELÉCTRICO CON UN EMBRAGUE DE TENSIÓN AJUSTABLE QUE PERMITE EVITAR EL EXCESO DE FUERZA SOBRE EL TORNILLO.



WALL COMPOSITION / COMPOSITION DU MUR / COMPOSICIÓN DE LA PARED

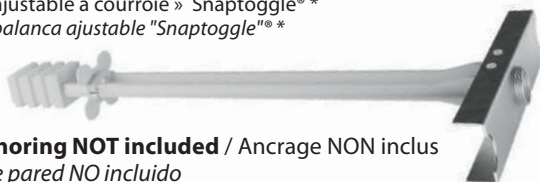
Metal studs / Montants de métal / Montantes de acero



ACCORDING TO YOUR WALL TYPE AND COMPOSITION, YOUR PROFESSIONAL INSTALLER SHOULD APPROVE THE CHOICE OF ANCHOR SCREWS AND SELECT, IF REQUIRED, MORE APPROPRIATE ANCHORING DEVICES. / SELON VOTRE TYPE ET LA COMPOSITION DU MUR, VOTRE INSTALLATEUR PROFESSIONNEL DEVRA VALIDER ET SÉLECTIONNER SI REQUIS DES FIXATIONS PLUS APPROPRIÉES. / SEGÚN SU TIPO DE PARED, SU INSTALADOR PROFESIONAL DEBE APROBAR LA ELECCIÓN DE LOS TORNILLOS DE ANCLAJE Y SELECCIONAR, SI ES NECESARIO, DISPOSITIVOS DE ANCLAJES MÁS APROPIADOS.

HARDWARE / QUINCAILLERIES / HERRAMIENTAS

“Adjustable wall anchor” **Snaptoggle**®*
 « Ancre ajustable à courroie » **Snaptoggle**®*
 Anclaje de palanca ajustable “Snaptoggle”®**



Wall anchoring **NOT** included / Ancrege **NON** inclus
 Anclaje de pared **NO** incluido

SCREW (10-24) X APPROPRIATE LENGTH
 « VIS (10-24) X LONGUEUR APPROPRIÉE »
 TORNILLO (10-24) X LONGITUD ADECUADA



NOT included / **NON** incluses / **NO** incluidos

REQUIRED TOOLS / OUTILS REQUIS / HERRAMIENTAS NECESARIAS



Hammer drill
 Perceuse
 à percussion
 Taladro percutor

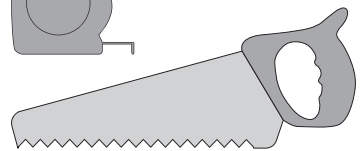
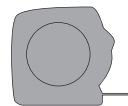
Drill bit for metal
 1/2" (13 mm) diameter
 Mèche à métal
 de 1/2 po (13 mm)
 de diamètre
 Broca para metal
 1/2" (13 mm) de diámetro



Wood drill bit
 1/4" (6 mm) Diameter
 Mèche à bois
 de 1/4 po (6 mm)
 de diamètre
 Broca para madera
 1/4" (6 mm) de diámetro



Stud finder
 Détecteur de montant
 Localizador de montantes



* Patented under one or more of the following U.S. Patent Nos. : 5,938,385; 6,161,999; 7,144,212; 7,320,569; and foreign counterparts thereof. Others patents pending. TOGGLER and typeface, symbol, TA, TB, TC, TH, SP, ALLIGATOR, ALLIGATOR design, SNAPTOGGLE, SnapSkru, and High-Performance Anchors are worldwide registered trademarks of Mechanical Plastics Corp.

* Breveté sous un ou plusieurs des brevets américains suivants : 5,938,385; 6,161,999; 7,144,212; 7,320,569; et leurs homologues étrangers. Autres brevets en instance. TOGGLER and typeface, symbol, TA, TB, TC, TH, SP, ALLIGATOR, ALLIGATOR design, SNAPTOGGLE, SnapSkru et High-Performance Anchors sont des marques mondialement déposées de Mechanical Plastics Corp.

* Derecho legal en los Estados Unidos: uno o más de los siguientes números patente: 5,938,385; 6,161,999; 7,144,212; 7,320,569; y contrapartes extranjeras. Otros patentes pendientes. TOGGLER and typeface, symbol, TA, TB, TC, TH, SP, ALLIGATOR, ALLIGATOR design, SNAPTOGGLE, SnapSkru, and High-Performance Anchors son marcas registradas por Mechanical Plastics Corp.

INSTALLATION RECOMMENDATIONS — METAL STUDS / RECOMMANDATIONS DE MONTAGE — MONTANTS DE MÉTAL
 CONSEJOS DE INSTALACIÓN — MONTANTES DE ACERO

1 Determine the position of the bed in the room.
 Déterminer la position du lit dans la pièce.
 Determine la ubicación de su cama en la habitación.

2 Locate and mark the positioning of 3 studs using a stud finder.
 Repérer et marquer le positionnement de 3 montants à l'aide d'un détecteur, puis marquer la position du lit. / Localice y marque la ubicación de 3 montantes de madera con un localizador de montantes.

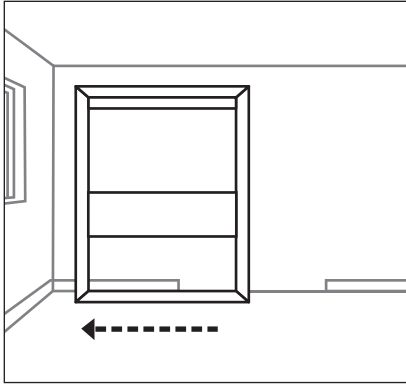
3 Move the bed if necessary, then cut and remove the floor trim.
 / Déplacer le lit au besoin, puis scier et enlever la moulure. / Mueva la cama si es necesario, luego corte y desmonte la moldura.

4 Put the bed back in its place. Level by adjusting the legs PA-844 previously installed. If you install the bed on a carpet, you must raise the bed by an extra 3/8" (10 mm). / Replacer le lit. Nivelier en ajustant les pattes PA-844, installées préalablement. Si vous installez le lit sur un tapis, il faut soulever le lit de 3/8 po (10 mm) supplémentaire. / Coloque la cama en su lugar. Nivele ajustando las patas PA-844 instaladas previamente. Si instala la cama sobre una alfombra, debe elevar la cama por un extra 3/8" (10 mm).

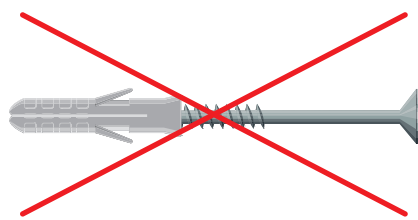
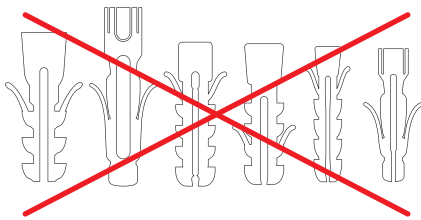
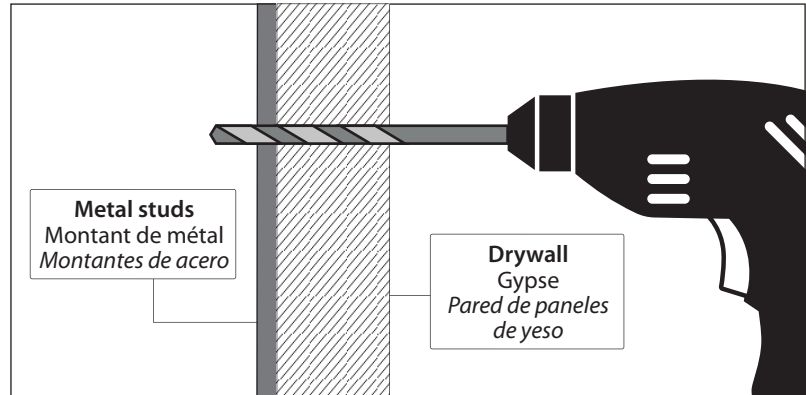
5 Line up plywood part #87 on the wall and mark the middle of the studs on the plywood, then pre-drill part #87 with 2 pilot holes of 1/4" (6 mm) diameter per stud, 2" (50 mm) apart vertically (6 holes in total). With the bed in position, mark the positioning of the 6 holes on the drywall. / Aligner au centre des montants, pré-percer la pièce de contre-plaqué #87 de 2 trous pilotes de 1/4 po (6 mm) de diamètre distants verticalement de 2 po (50 mm) par montants, soit 6 trous. Le lit en position, marquer la position des 6 trous au mur de gypse. / Alinee la pieza de contrachapado #87 en la pared y marca la mitad de los montantes en el contrachapado y perfore pieza #87 con 2 orificios guía de 1/4" (6 mm) de diámetro por montante, separados por 2" (50 mm) de distancia vertical (6 agujeros en total). Con la cama en su lugar, marque la posición de los 6 agujeros en la pared de paneles de yeso.

INSTALLATION RECOMMENDATIONS — METAL STUDS / RECOMMANDATIONS DE MONTAGE — MONTANTS DE MÉTAL
 CONSEJOS DE INSTALACIÓN — MONTANTES DE ACERO

6 Move the bed again.
 Redéplacer le lit.
 Mueva la cama nuevamente.



7 Using a 1/2" (13 mm) diameter metal bit, drill into the drywall and the metal studs. / Utilisant une mèche à métal de 1/2 po (13 mm) de diamètre, percer le gypse et les montants de métal. / Utilizando una broca para metal de 1/2" (4 mm) de diámetro, perfora los paneles de yeso y los montantes de acero.



IMPORTANT WARNINGS

INSTALLATION AND APPROPRIATE HARDWARE

Using appropriate hardware, all the anchor screws of the wall bed must be firmly secured to the wood or metal studs, the structural components, or a masonry wall. **Only wall anchor screws for wood-frame walls are provided with this bed.**

NEVER USE DRYWALL ANCHOR SCREWS OR SECURE THE BED TO DRYWALL

See wall anchoring requirements and installation notes provided in the instruction manual, according to the type of wall, and use the appropriate anchors such as described in this manual.

NUMBER OF SCREWS NEEDED

Two (2) screws are required for each anchor point. Three (3) wall anchor points are necessary for the proper installation of the wall bed. So you need a total of six (6) wall anchor screws.

THE SCREWS MUST BE VERY WELL ANCHORED TO THE STRUCTURAL COMPONENTS OF THE WALL.



MISES EN GARDE IMPORTANTES

INSTALLATION ET QUINCAILLERIE APPROPRIÉE

En utilisant la quincaillerie appropriée, toutes les vis d'ancrage du lit escamotable devront être fixées solidement dans les montants de bois ou en métal, dans les pièces de charpente ou dans un mur de maçonnerie. **Seulement les fixations pour les murs à montants de bois sont fournies avec ce lit.**

NE JAMAIS UTILISER DE FIXATION POUR GYPSE NI ANCRER LE LIT SUR DU GYPSE

Voir les prescriptions d'ancrages et consignes de montage selon votre type de mur fournies au feuillet d'instruction, et utiliser les fixations appropriées telles que décrites dans ce feuillet.

NOMBRE DE VIS NÉCESSAIRES

Le nombre de vis nécessaires pour chaque point d'ancrage est de DEUX (2) pour chaque point d'ancrage. TROIS (3) points d'ancrage au mur sont nécessaires pour l'installation correcte du lit escamotable. Donc pour un total de six (6) vis d'ancrage au mur.

LES VIS DOIVENT ÊTRE TRÈS BIEN ANCRÉES DANS LA STRUCTURE DU MUR.



ADVERTENCIAS IMPORTANTES

INSTALACIÓN Y HERRAMIENTA ADECUADA

Usando la herramienta apropiada, todos los dispositivos de anclaje de la cama de pared deben fijarse firmemente a los montantes de madera, acero o pared de mampostería. **Los tornillos de anclaje provistos con esta cama son solamente para paredes con estructura de madera.**

NUNCA UTILICE TORNILLOS DE ANCLAJE PARA PANELES DE YESO O FIJAR LA CAMA DIRECTAMENTE A UNA PARED DE YESO

Ver requisitos de anclaje de pared y notas para la instalación en el manual de instrucciones y use los anclajes apropiados según el tipo de pared, como se describe en este manual.

TORNILLOS NECESARIOS

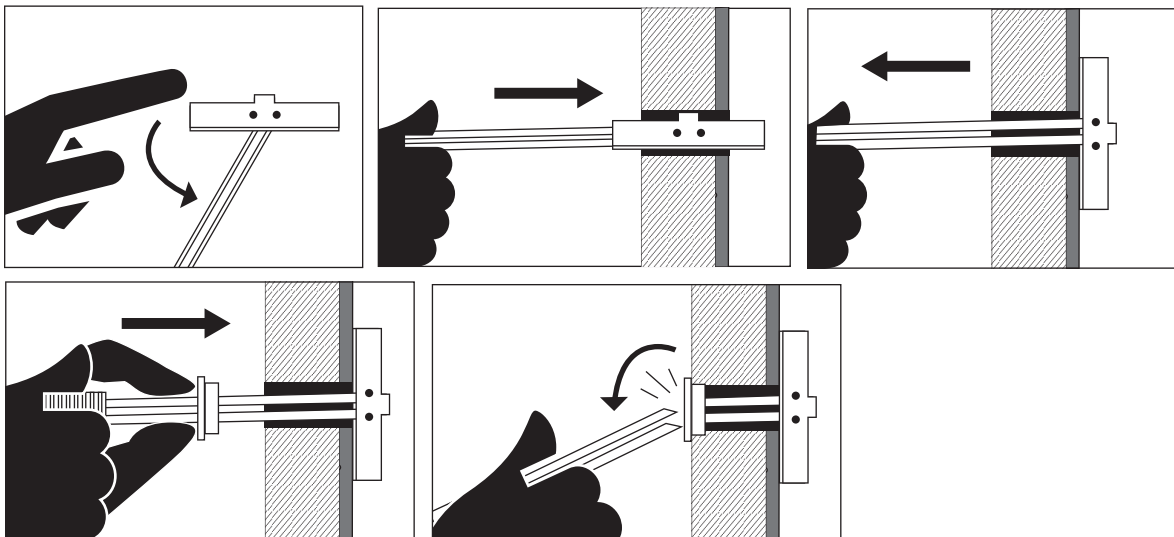
Se requieren 2 tornillos para cada punto de anclaje. 3 puntos de anclaje a la pared son necesarios para la instalación correcta de la cama de pared. Así que usted necesita un total de (6) tornillos de anclaje de pared.

LOS TORNILLOS DEBEN ESTAR MUY BIEN FIJADOS A LOS COMPONENTES ESTRUCTURALES DE LA PARED.

- 8** Slide the metal channel of the anchor through the hole in the wall, hold the straps together and pull toward you until the channel rests behind the wall. Slide the cap along the straps until it is flush with the wall. Snap off the straps.

Insérer le profilé métallique de l'ancrage dans le trou du mur, faire basculer à l'aide des bretelles.
 Glisser l'anneau sur le mur, casser les bretelles.

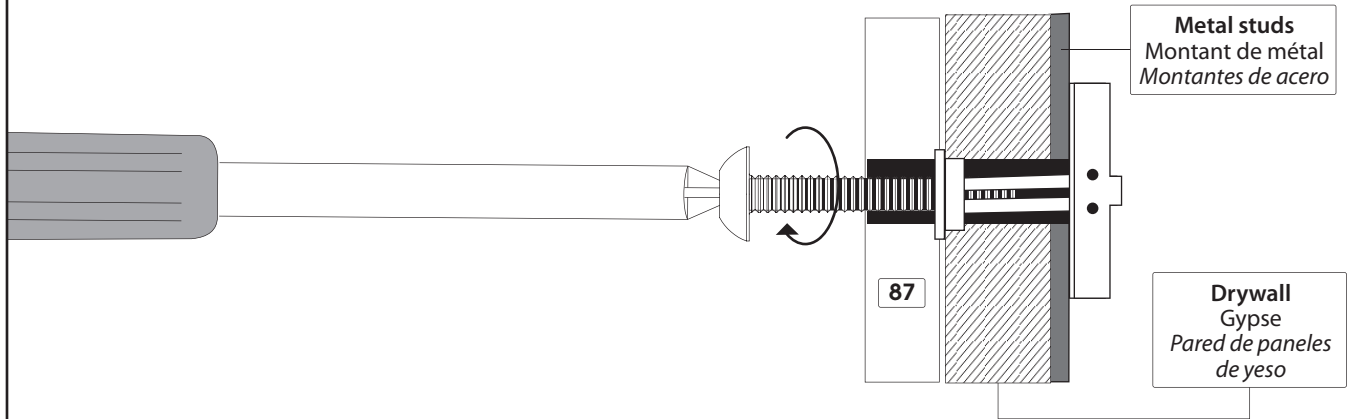
Coloque los tacos Snaptoggle plegando el canal metálico hasta que este se encuentre en la misma posición horizontal que las tiras de plástico. Deslice el canal metálico hacia el interior del orificio taladrado. Sostenga las tiras plásticas desde las puntas y tire hacia usted hasta que el canal de metal se encuentre nivelado detrás del panel de yeso. Deslice la tapa de plástico a través de las tiras y hacia el orificio, con el borde de la tapa nivelado en contra de la pared. Doble las tiras de un lado a otro hasta que se partan y queden niveladas con el borde de la tapa.



9 Put the bed back in its place. Insert the screw (10-24) X APPROPRIATE LENGTH into the hole of part #87 and screw the bed until snug against the wall.

Replacer le lit en position. Passer les vis filetées (10-24) X LONGUEUR APPROPRIÉE dans les trous de la pièce #87 et visser le lit au mur jusqu'à l'appui.

Coloque la cama en su lugar. Inserte el tornillo (10-24) X longitud adecuada en el orificio de la pieza #87 y atornille la cama hasta que quede firmemente sujeta contra la pared.



OTHER TYPES OF WALLS

If the structure of the wall is not wood, metal or masonry: The service of a professional ** would be required for the wall anchoring. We are released from any responsibility if wall anchoring of this furniture is not done by a professional.

AUTRES TYPES DE MURS

Si la structure du mur n'est pas de bois ou de métal, ou en maçonnerie : Le service d'un professionnel** serait requis pour l'ancrage au mur. Nos se dégage de toutes responsabilités si le lit n'est pas fixé au mur par un professionnel.

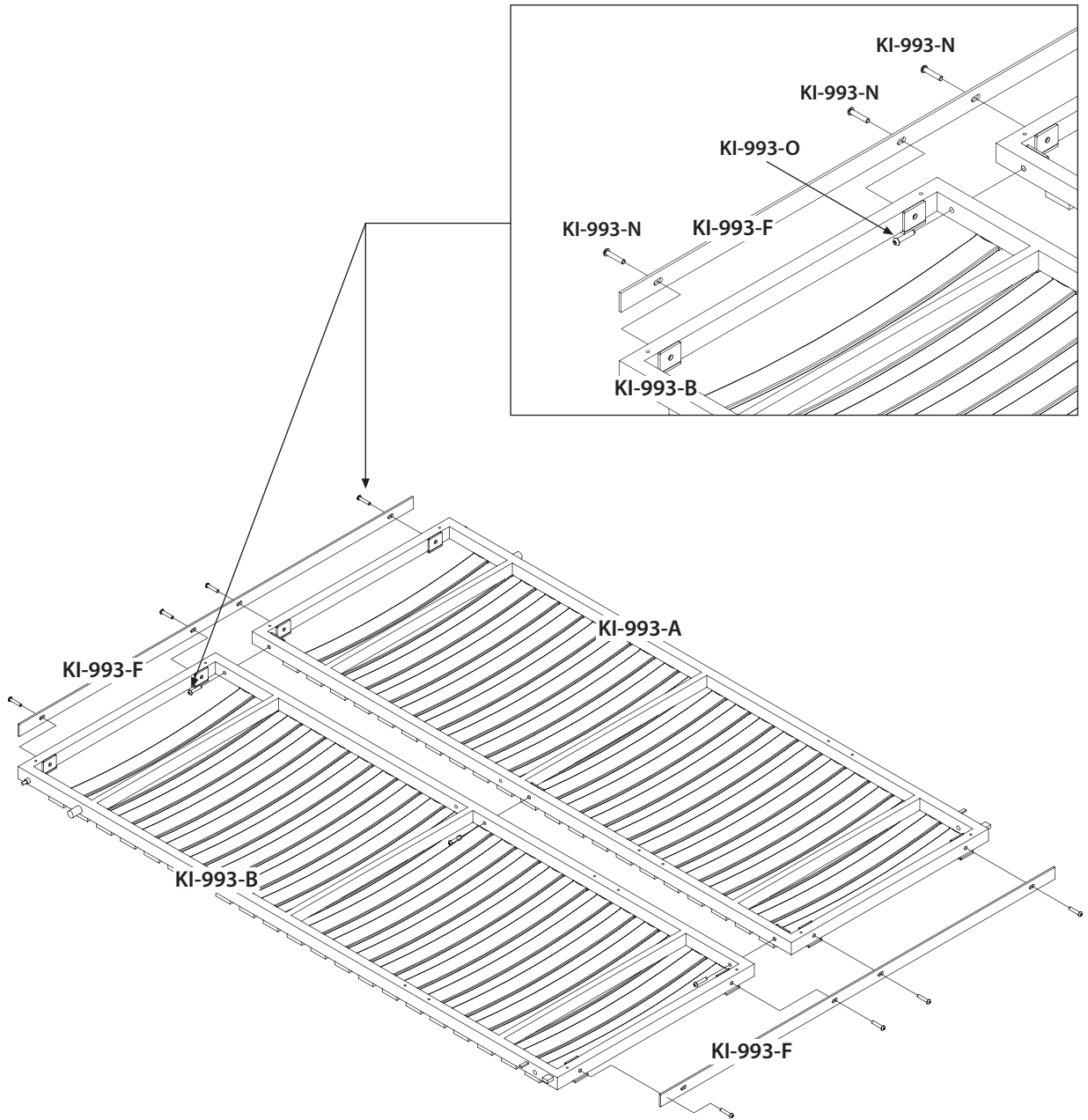
OTROS TIPOS DE PAREDES

Si la estructura de la pared no es madera, metal o mampostería: Un profesional calificado ** sería necesario para efectuar el anclaje a la pared. Nosotros se libera de toda responsabilidad si el anclaje de este mueble no se hace por un profesional.

** A CERTIFIED CONSTRUCTION PROFESSIONAL, IN COMPLIANCE WITH APPLICABLE REGULATIONS IN THE PROVINCE, STATE, OR COUNTRY WHERE THE FURNITURE IS INSTALLED.

** PROFESSIONNEL DU SECTEUR DE LA CONSTRUCTION, AGRÉÉ SELON LA RÉGLEMENTATION EN VIGUEUR DANS LA PROVINCE, L'ÉTAT, OU LE PAYS DU LIEU D'INSTALLATION.

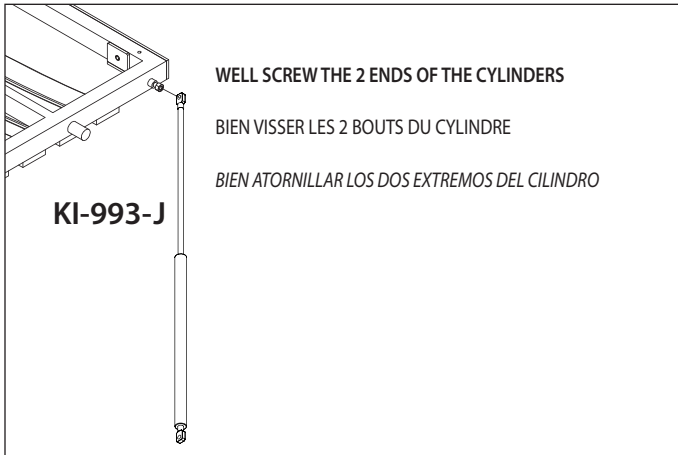
** UN PROFESIONAL DE LA CONSTRUCCIÓN CERTIFICADO, EN CUMPLIMIENTO CON LAS REGULACIONES APLICABLES EN LA PROVINCIA, EL ESTADO O EL PAÍS DONDE SE INSTALA EL MUEBLE.



4

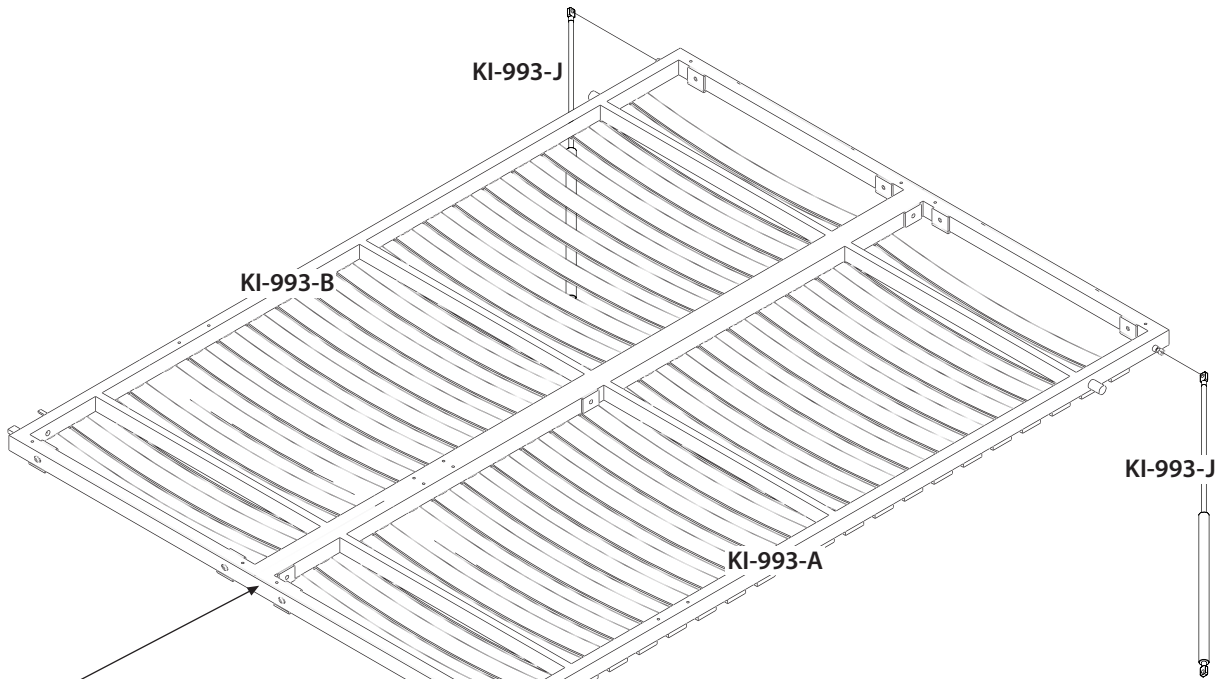


Code / Código	KI-993-A	KI-993-B	KI-993-F	KI-993-N	KI-993-O
Qty / Qté / Cant.	x 1	x 1	x 2	x 8	x 3



WELL SCREW THE 2 ENDS OF THE CYLINDERS
 BIEN VISSER LES 2 BOUTS DU CYLINDRE
 BIEN ATORNILLAR LOS DOS EXTREMOS DEL CILINDRO

KI-993-J



ATTENTION
 Please open the bag before completely lower the bed.
 Veuillez ouvrir le sac avant d'abaisser complètement le lit.
 Atención: abra el paquete antes de bajar completamente la cama.
 Please do not use the bed until the legs are completely installed.
 Please do not use the bed until the legs are completely installed.



LEG WARNING STICKER
 ÉTIQUETTE AVERTISSEMENT DE LA PATTE
 ETIQUETA DE ADVERTENCIA DE LA PIERNA

Code / Código KI-993-J

Qty / Qté / Cant. x 2

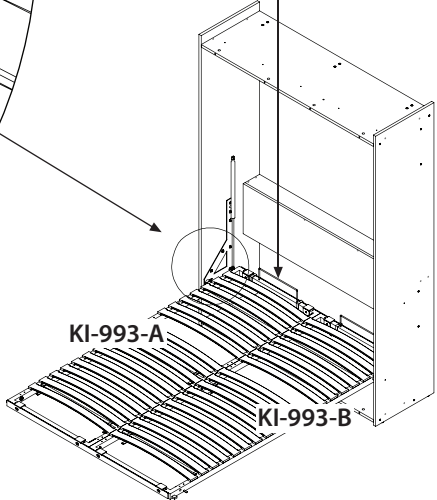
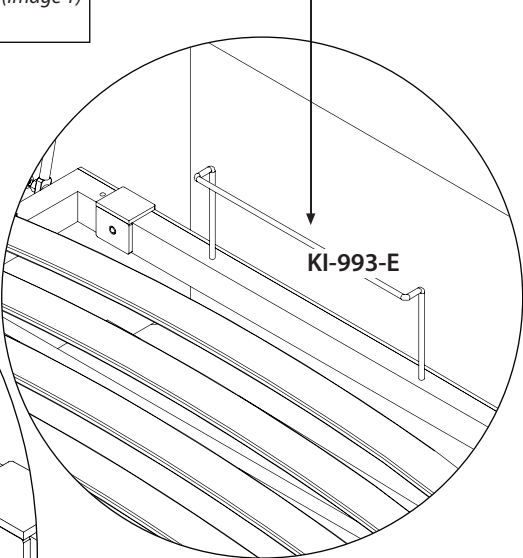
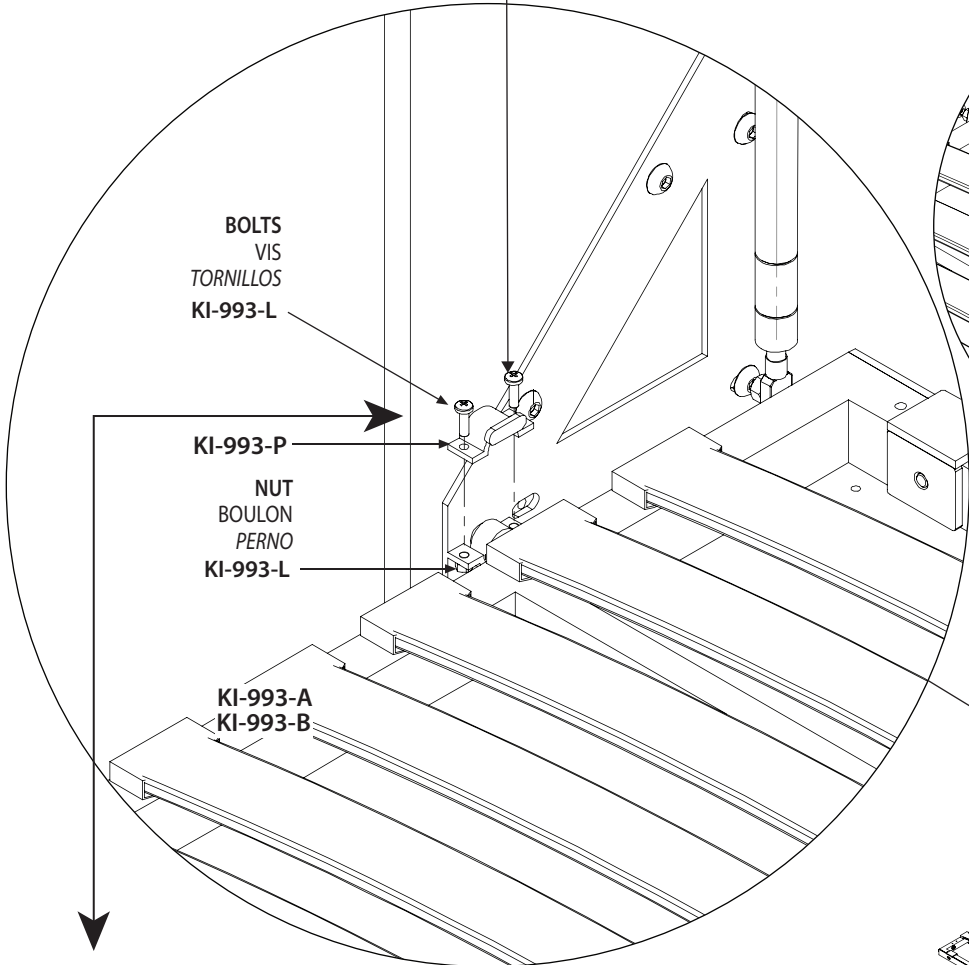
x 1



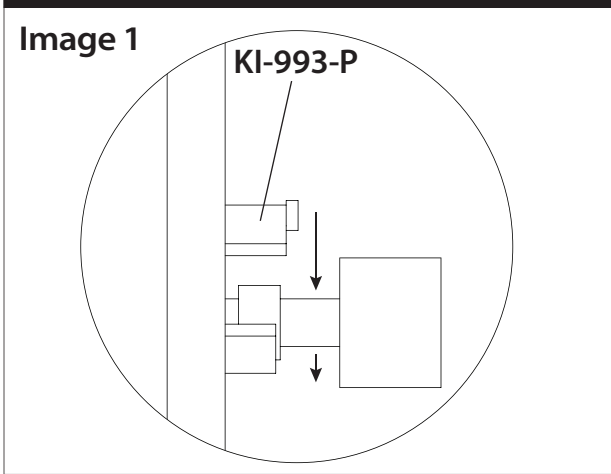
Important/Importante

1. Place the bearings equal on each side before fixing them up.
 2. Well positioning the bearing support in such a way as to lock. (Image 1)
 3. Tighten strongly the bearing support.
1. Positionner les roulements égaux de chaque côté avant de les fixer en place.
 2. Bien positionner le support de roulement de manière à le bloquer. (Image 1)
 3. Serrer fortement le support de roulement.
1. Coloque los rodamientos iguales a cada lado antes de fijar para arriba.
 2. Bien posicionar el soporte de cojinete de tal manera como para bloquear. (Image 1)
 3. Apriete firmemente el soporte de rodamiento.

INSERT MATTRESS SUPPORT
 INSÉRER LE SUPPORT À MATELAS
 INSERTE EL SOPORTE DEL COLCHÓN



Front view / Vue de face / Vista frontal



7

Code / Código	KI-993-L	KI-993-P	KI-993-E	
Qty / Qté / Cant.	x 4	x 2	x 2	

Important/Importante

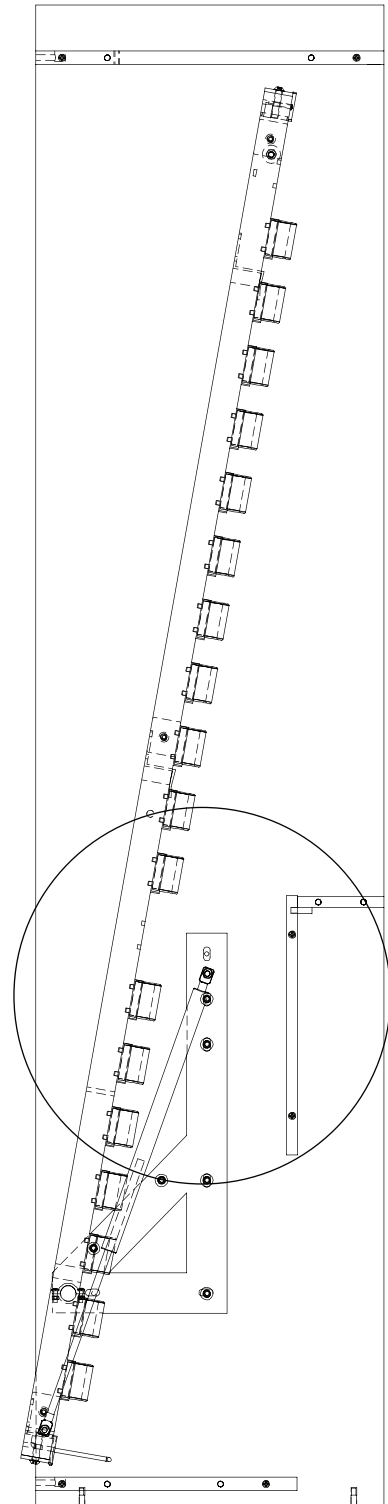
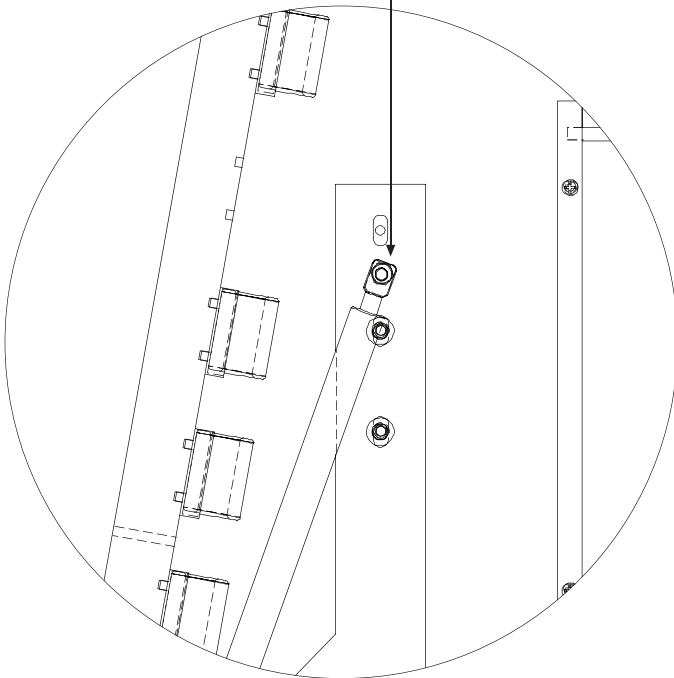
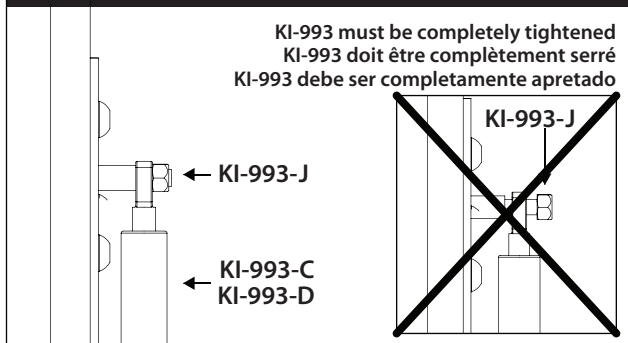
Prendre note qu'après l'installation des pistons, il sera très difficile d'ouvrir le lit. Continuez les étapes jusqu'à la fin, placez le matelas, et le lit s'ouvrira sans effort.

Take note that after the installation of the pistons, it will be very difficult to open the bed. Continue the steps until the end, put the mattress on, and the bed will open without effort.

Tomar nota que después de la instalación de los émbolos, será muy difícil de abrir la cama. Continúes las etapas hasta el fin, coloque el colchón, y la cama se abrirá sin esfuerzo.

**INSERT CYLINDER ON ITS STEM / INSÉRER LE CYLINDRE SUR SA TIGE
INSERTE EL CILINDRO EN SU TALLO**

**KI-993 must be completely tightened
KI-993 doit être complètement serré
KI-993 debe ser completamente apretado**

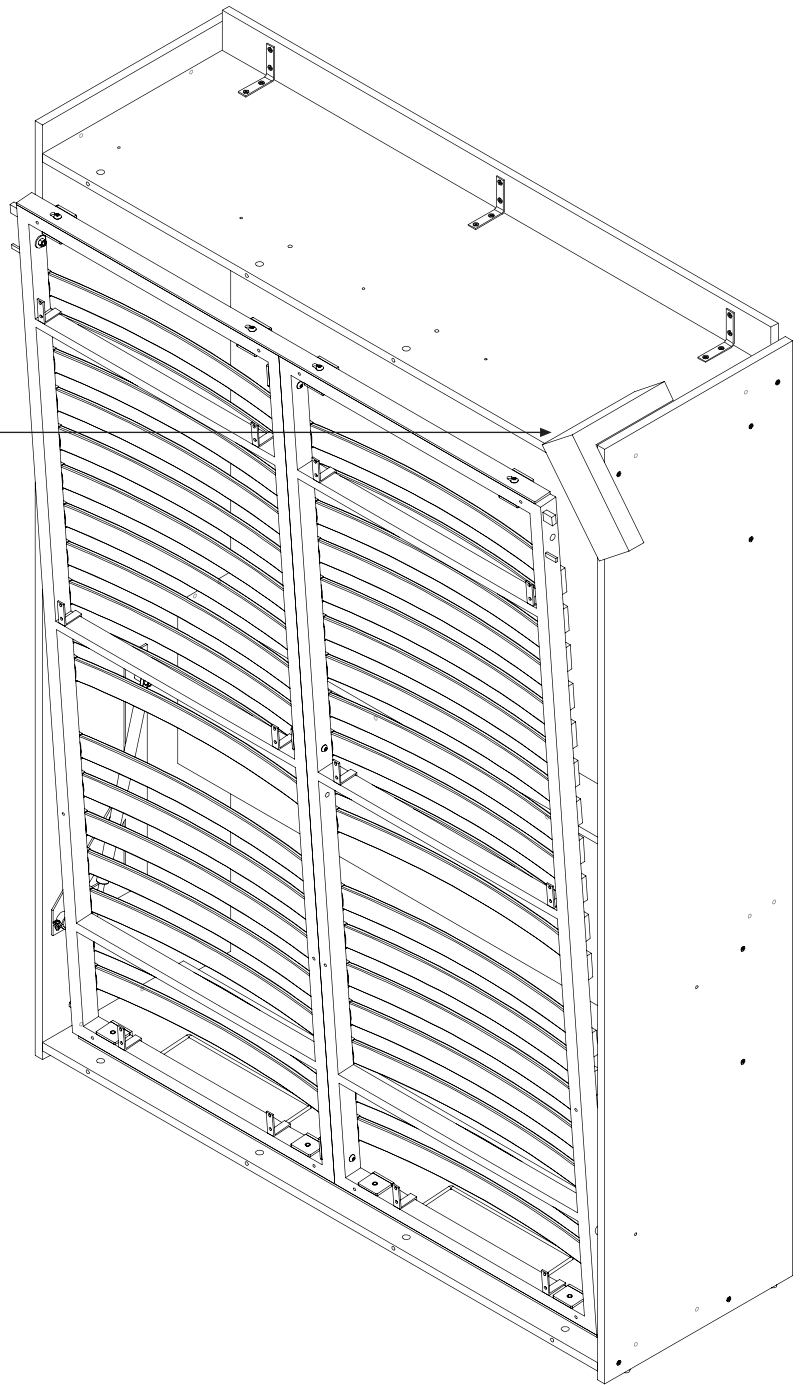


Important/Importante

Use one of the cardboard corner pieces from packaging or similar object to keep the bed in semi-closed position for facades installation.

Utilisez une des pièces de carton en coin de l'emballage ou un objet similaire afin de maintenir le lit en position semi-fermé pour l'installation des façades.

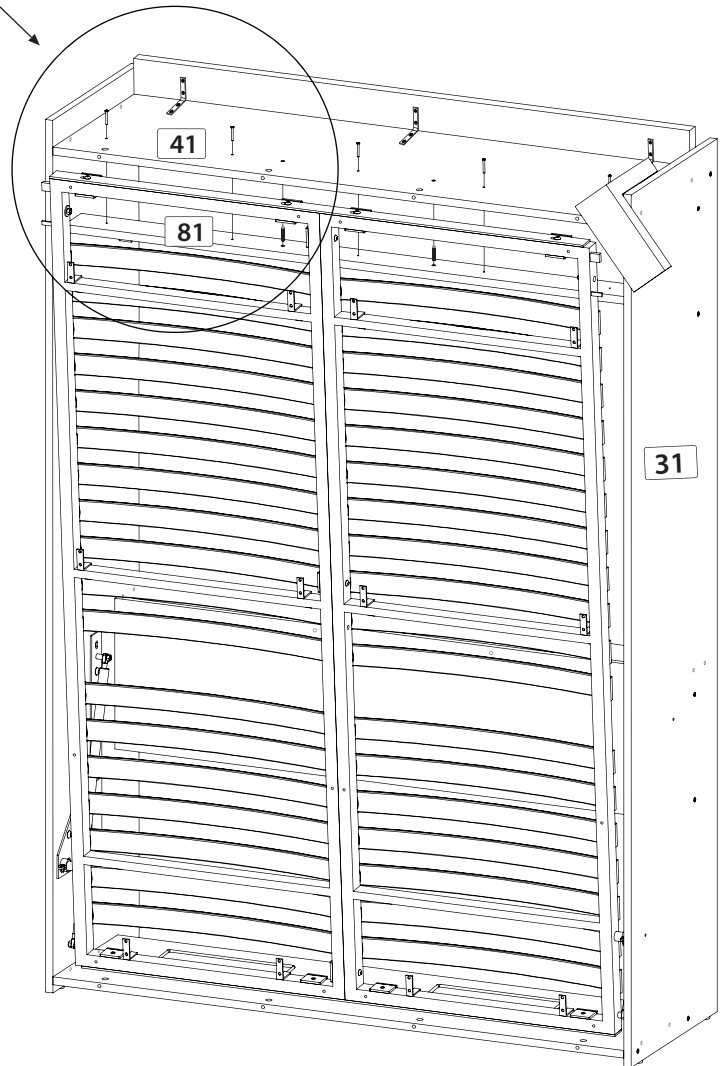
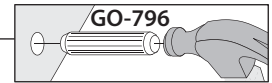
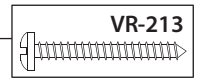
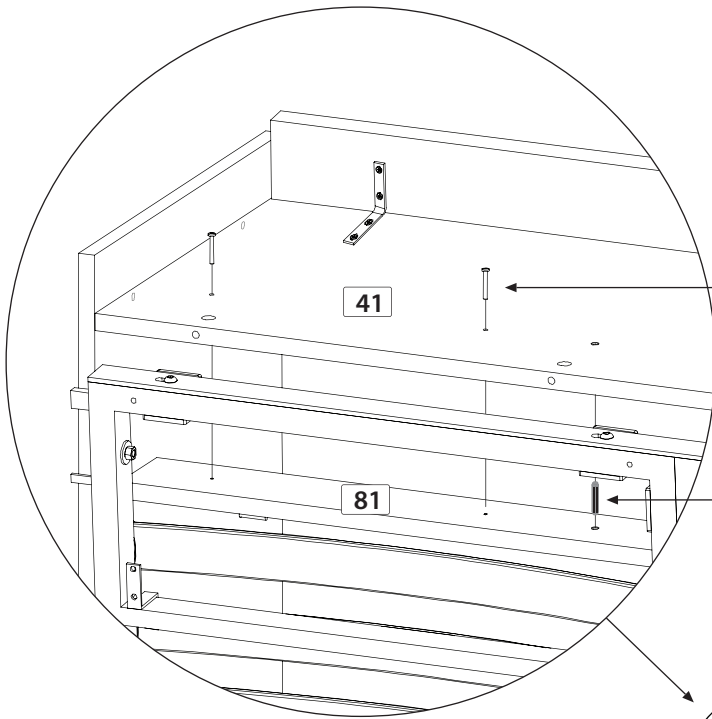
Utilice una de las piezas de las esquinas de cartón de embalaje o un objeto similar para mantener la cama en posición semi-cerrado para la instalación de fachadas.





Assembling sequence
Séquence d'assemblage
Secuencia de ensamblaje
Parts / Pièces / Piezas:

41 + 81



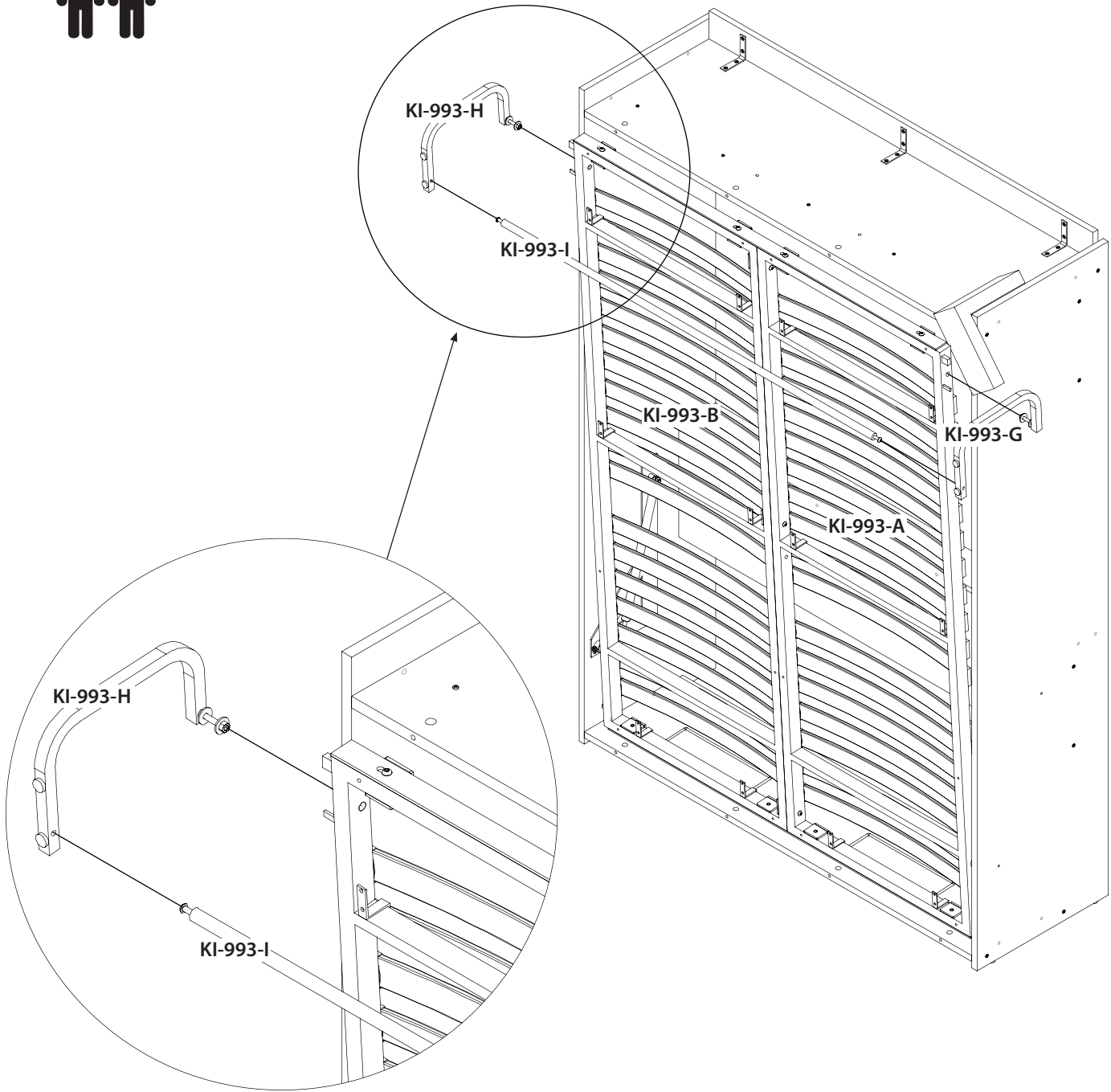
Code / Código VR-213

Qty / Qté / Cant. x 5



Code / Código GO-796

Qty / Qté / Cant. x 2



Code / Código

KI-993-G

KI-993-H

KI-993-I

Qty / Qté / Cant.

x 1

x 1

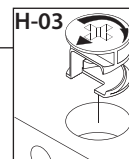
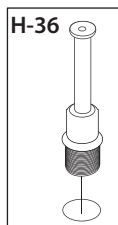
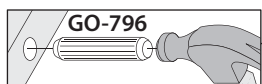
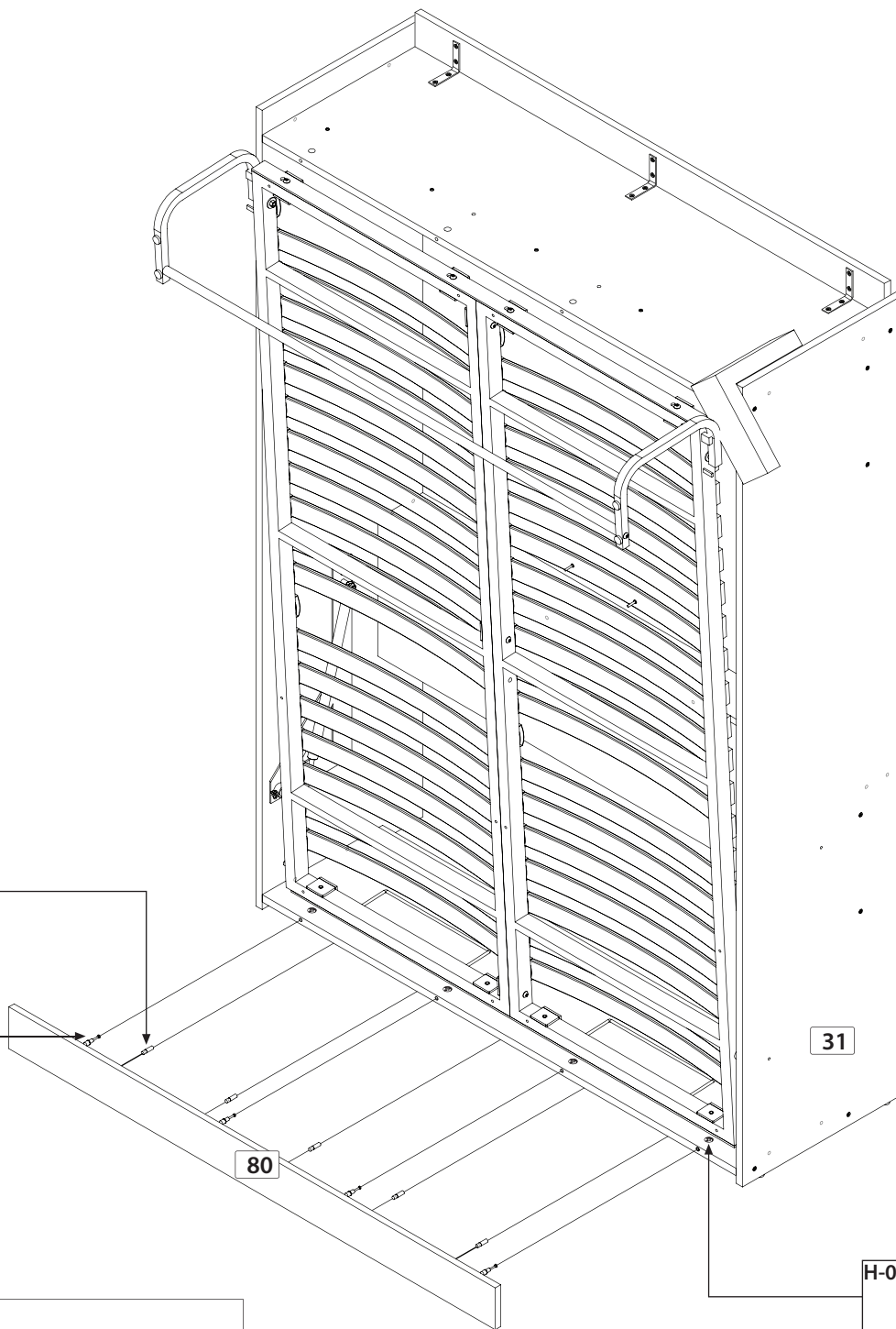
x 1



Assembling sequence
 Séquence d'assemblage
 Secuencia de ensamblaje
 Parts / Pièces / Piezas:



31 40 30 + 80



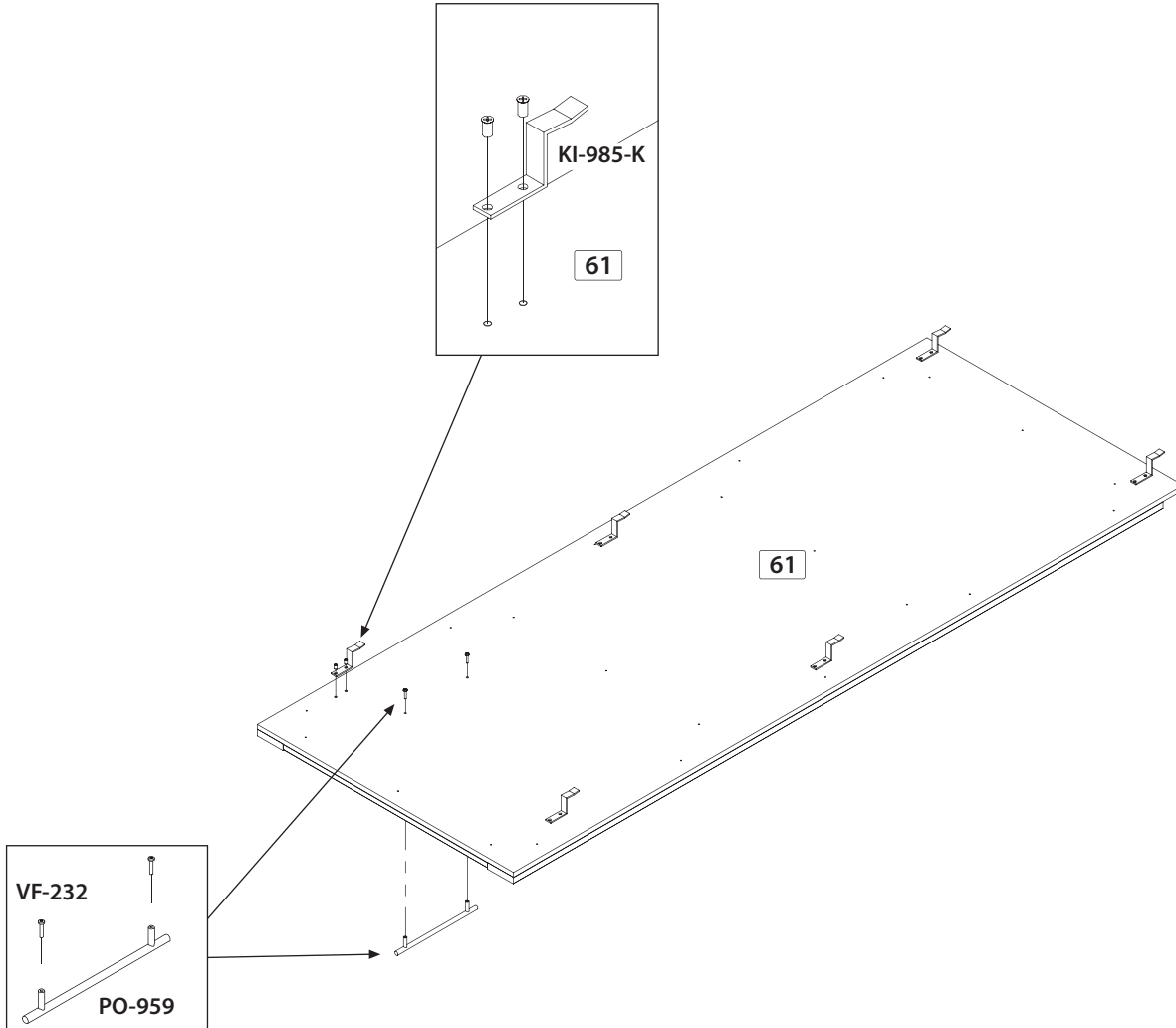
12

Code / Código	GO-796	H-03	H-36
Qty / Qté / Cant.	x 5	x 4	x 4

Assembling sequence
 Séquence d'assemblage
 Secuencia de ensamblaje
Parts / Pièces / Piezas:



MO-7457 61 + MO-7458

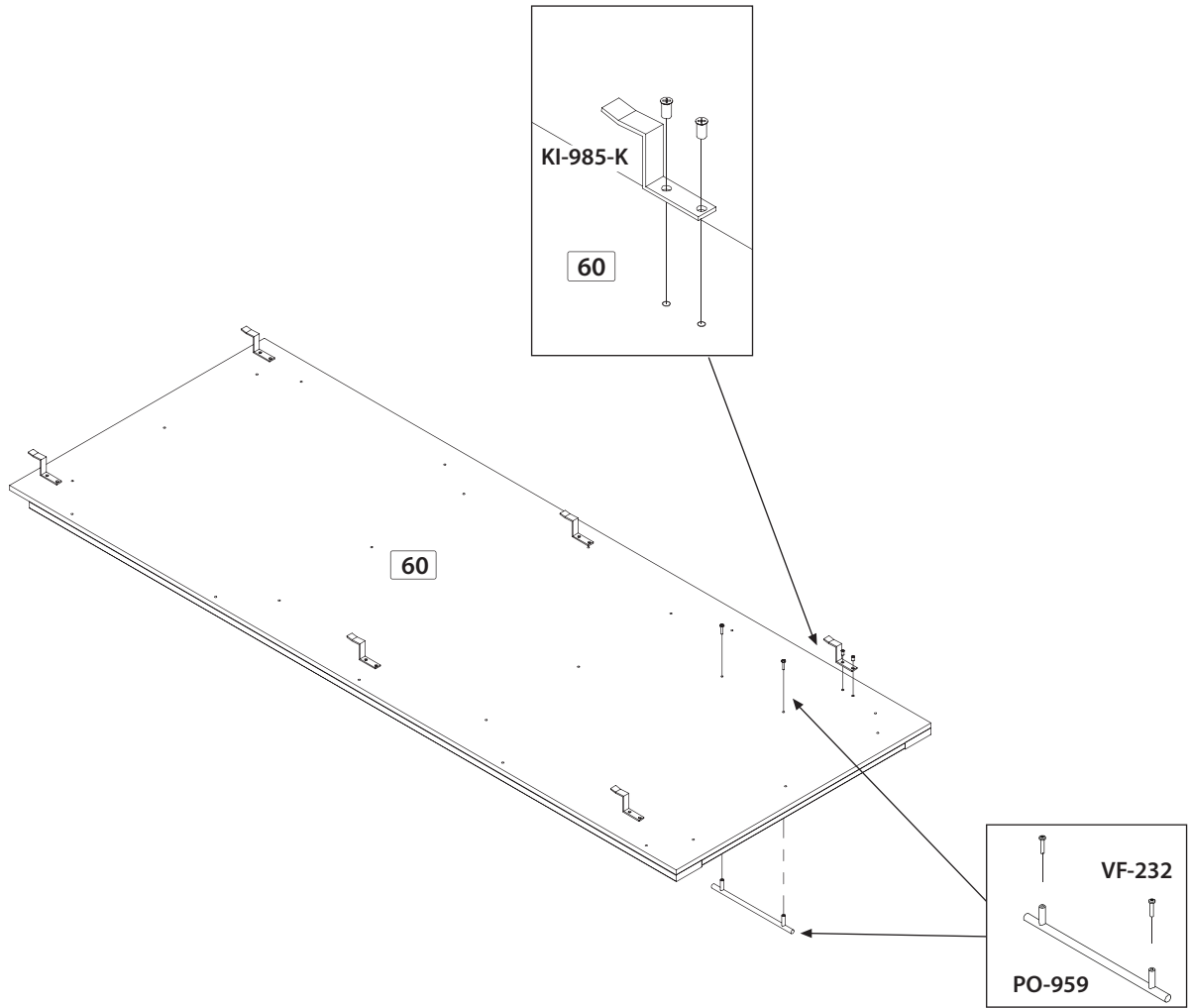


Code / Código	KI-993-K	PO-959	VF-232 7/8" (22 mm)	3500-400350 1/2" (13 mm)
Qty / Qté / Cant.	x 6	x 1	x 2	x 12

Assembling sequence
 Séquence d'assemblage
 Secuencia de ensamblaje
Parts / Pièces / Piezas:



MO-7457 60 + MO-7458



Code / Código	KI-993-K	PO-959	VF-232	3500-400350
Qty / Qté / Cant.	x 6	x 1	x 2	x 12

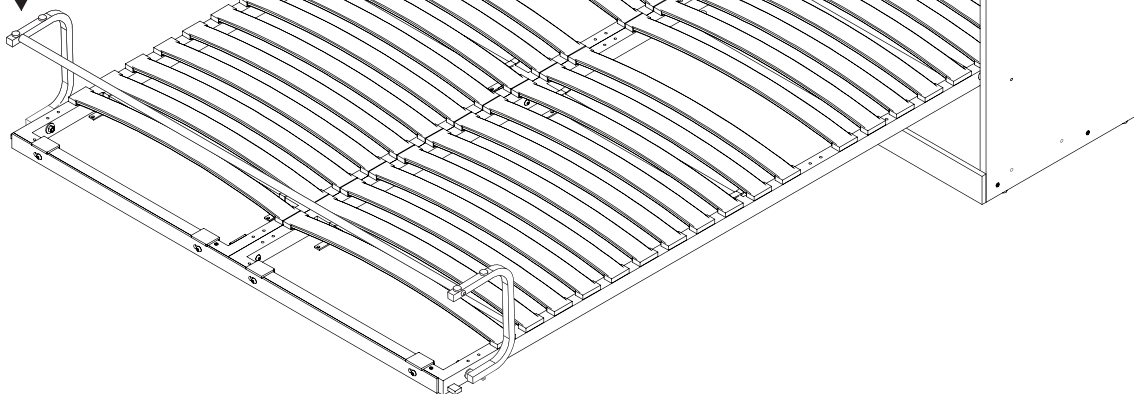
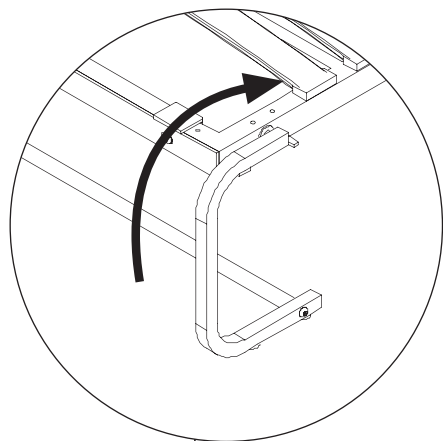


Important/Importante

Rotate the leg towards the interior.

Faire pivoter la patte vers l'intérieur.

Gire la pata para el interior.



Assembling sequence
Séquence d'assemblage
Secuencia de ensamblaje
Parts / Pièces / Piezas:



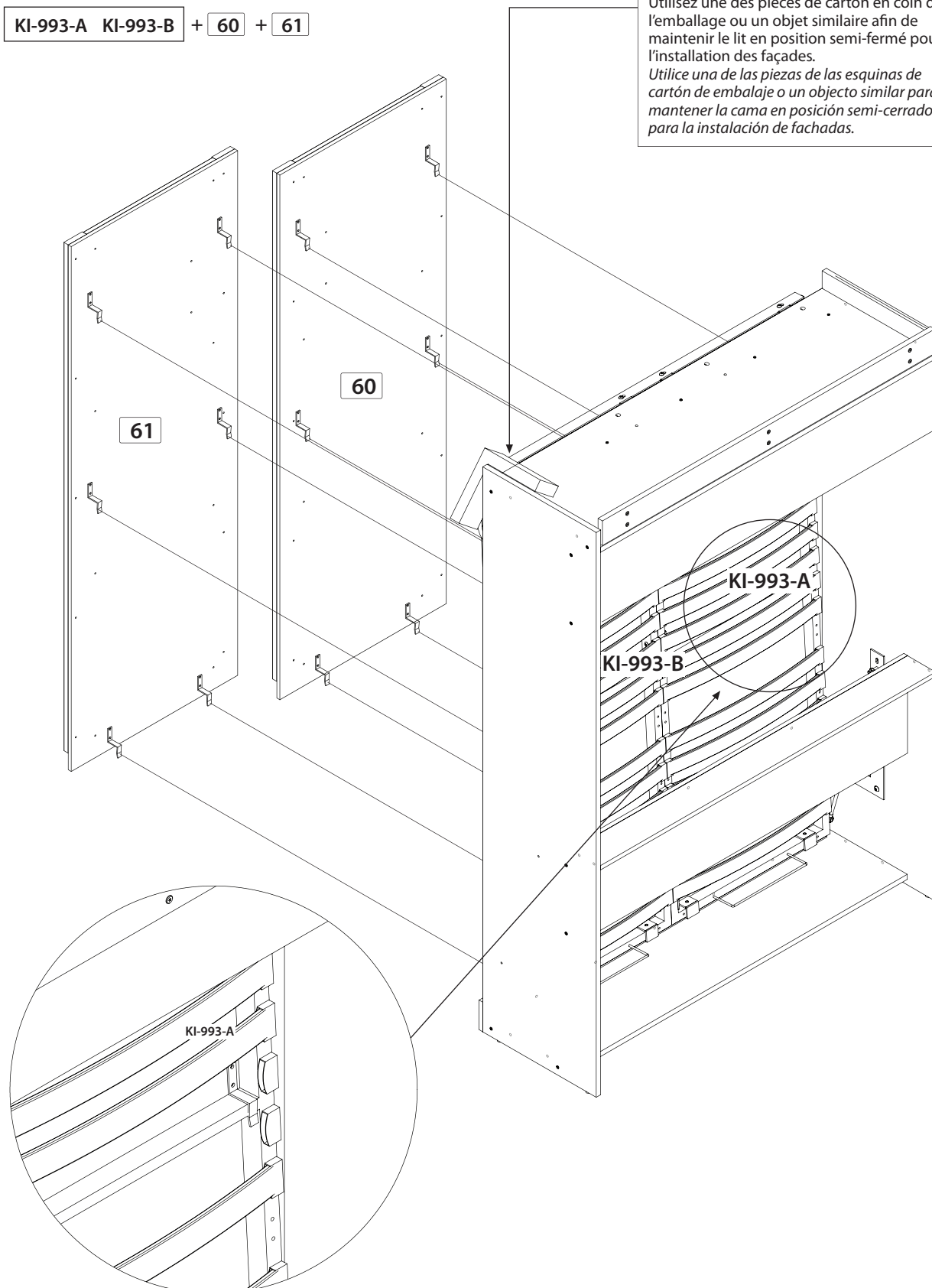
KI-993-A KI-993-B + 60 + 61

Important/Importante

Use one of the cardboard corner pieces from packaging or similar object to keep the bed in semi-closed position for facades installation.

Utilisez une des pièces de carton en coin de l'emballage ou un objet similaire afin de maintenir le lit en position semi-fermé pour l'installation des façades.

Utilice una de las piezas de las esquinas de cartón de embalaje o un objeto similar para mantener la cama en posición semi-cerrado para la instalación de fachadas.

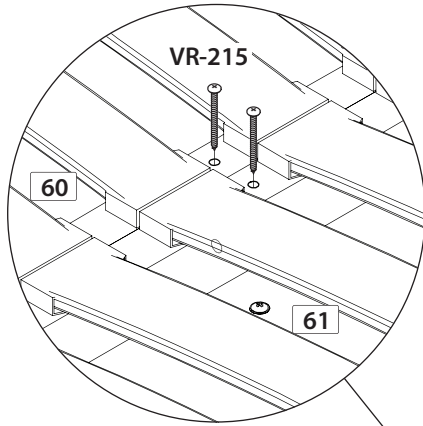


CAUTION / ATTENTION / ATENCIÓN

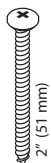
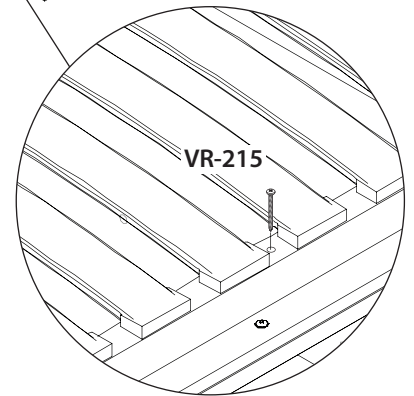
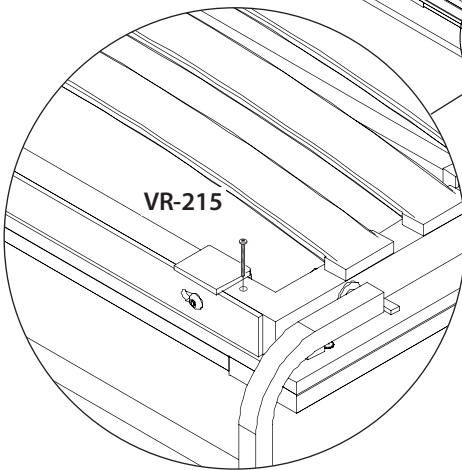
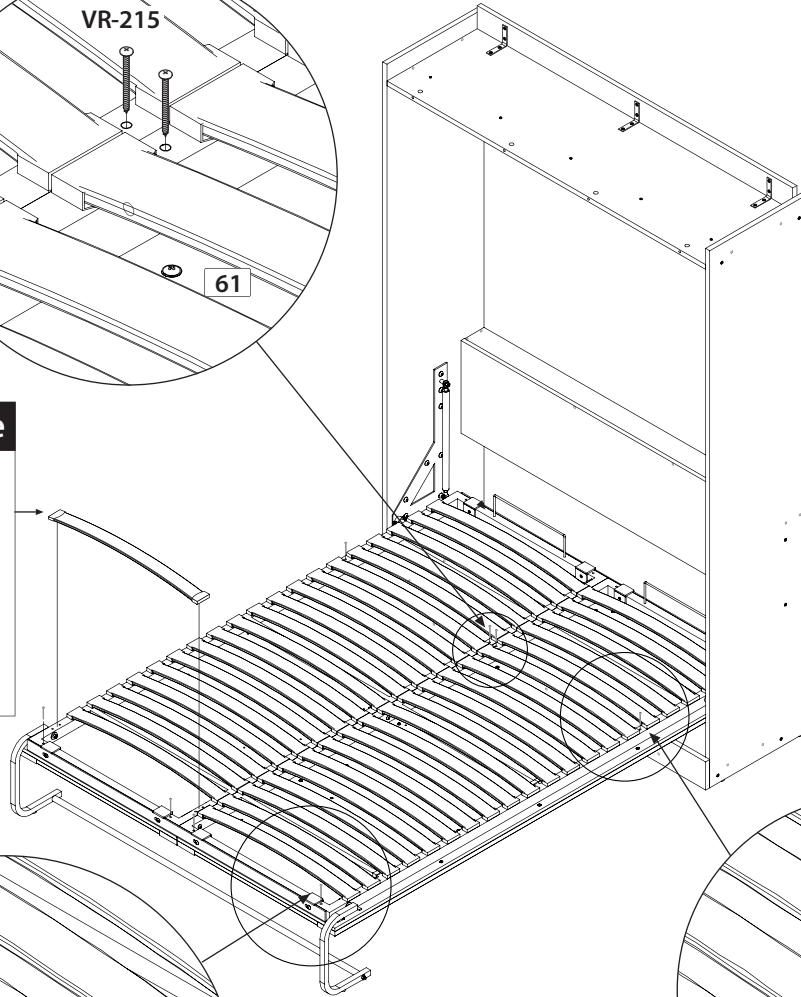
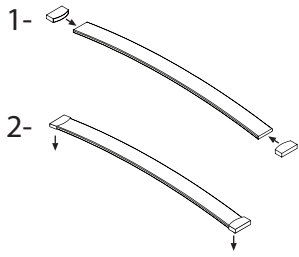
Please open the leg before completely lower the bed.
 Veuillez ouvrir la patte avant d'abaisser complètement le lit.
 Por favor, abra la pierna delantera bajar completamente la cama.

Important/Importante

Center the bed before screwing in parts 60 and 61.
 Centrez le lit avant de visser dans les pièces 60 et 61.
 Centre la cama antes de atornillar las piezas 60 y 61.



Important/Importante



Code / Código VR-215
 Qty / Qté / Cant. x 8



Code / Código KI-993-R
 Qty / Qté / Cant. x 4

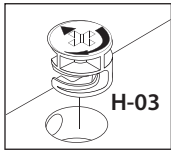


Code / Código KI-993-S
 Qty / Qté / Cant. x 8

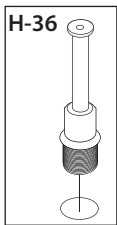


Assembling sequence
 Séquence d'assemblage
 Secuencia de ensamblaje
 Parts / Pièces / Piezas:

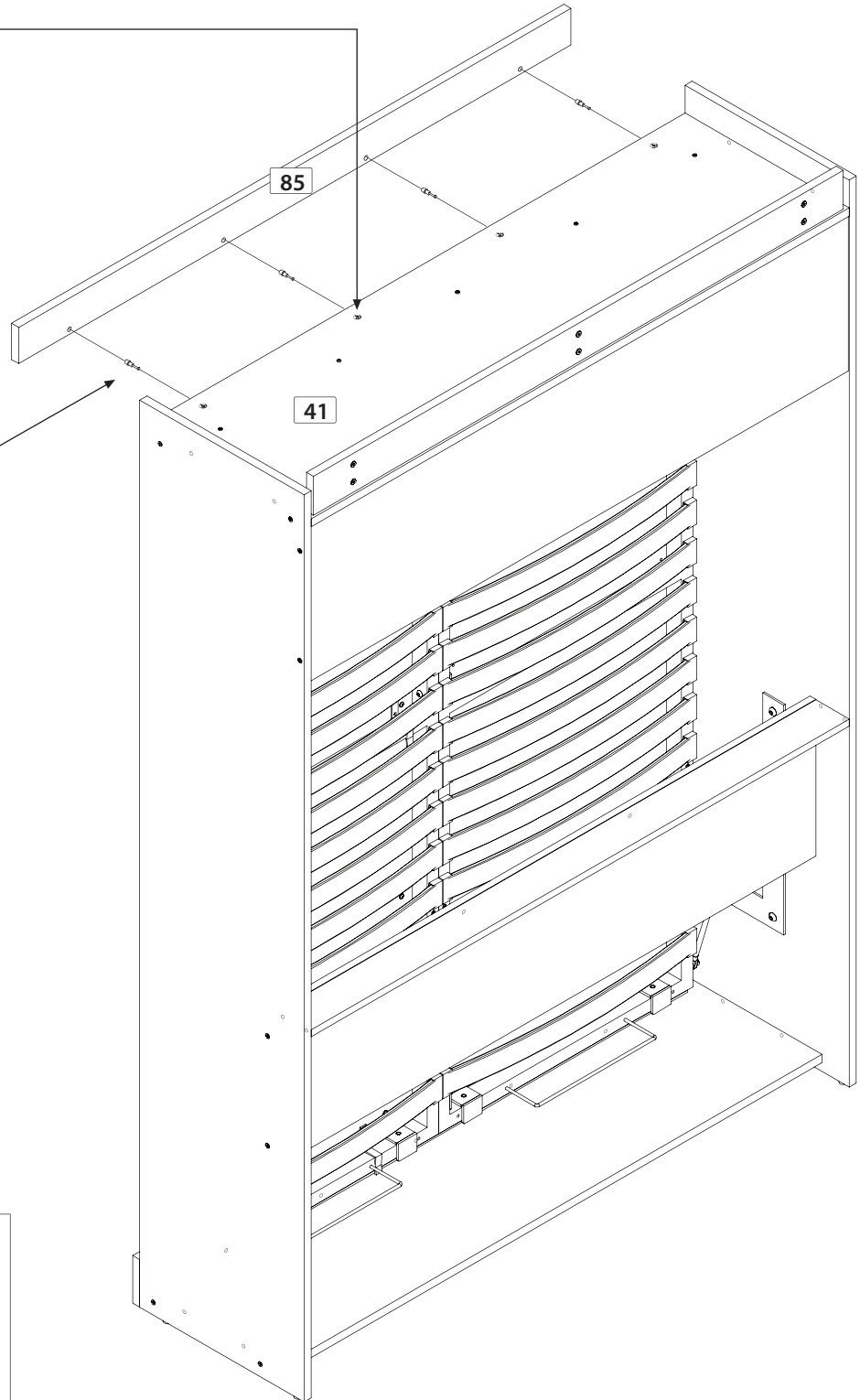
41 + 85



H-03



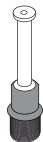
H-36



Code / Código



H-03



H-36

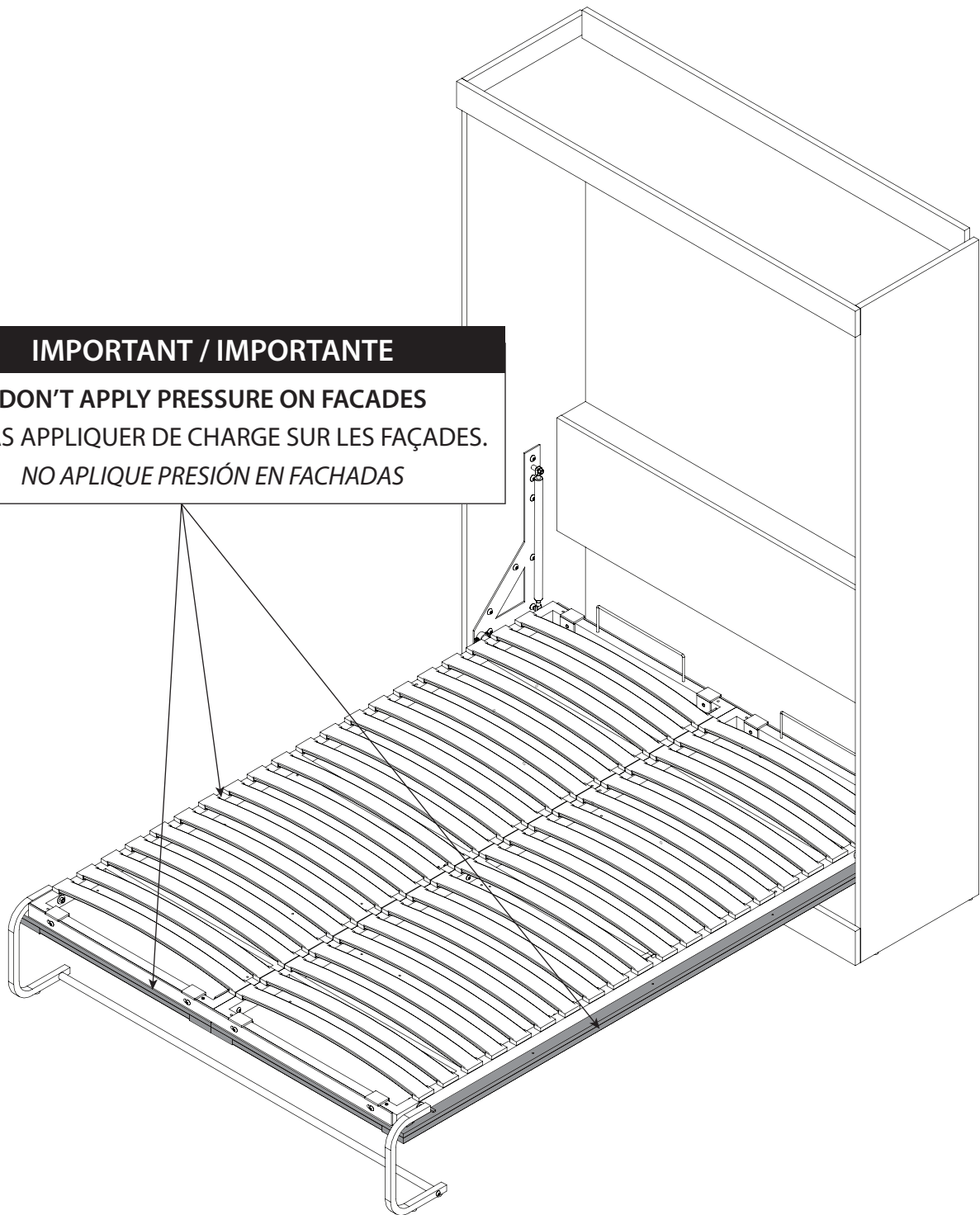
Qty / Qté / Cant.

x 4

x 4

IMPORTANT / IMPORTANTE

DON'T APPLY PRESSURE ON FACADES
NE PAS APPLIQUER DE CHARGE SUR LES FAÇADES.
NO APLIQUE PRESIÓN EN FACHADAS



IMPORTANT NOTICE / NOTE IMPORTANTE / NOTA IMPORTANTE

After you have finished assembling your wall bed, please keep the assembly book by placing it under the mattress, in the frame of the mobile part of the bed.

Lorsque l'assemblage de votre lit escamotable est terminé, veuillez conserver le feuillet d'instructions en le plaçant sous le matelas, dans le cadre de la partie mobile du lit.

Cuando el ensamblaje de su cama se acaba, por favor, conserve la hoja de instrucciones colocándolo bajo el colchón, en el marco de la parte móvil de la cama.

After you have finished assembling your wall bed, close it. If the gap around the bed is uneven, push or gently kick the base of the CABINET on the side with the NARROWEST gap until desired gap is obtained.

Lorsque l'assemblage de votre lit escamotable est terminé, fermez le lit. Si l'espace autour du lit est décentré, poussez ou frappez délicatement sur la BASE du côté où l'espace est le plus MINCE jusqu'à ce que l'espace désiré soit obtenu.

Cuando el ensamblaje de su cama se acaba, por favor, cama cercana. Si el espacio alrededor de la cama es descentrado, crezca o llame delicadamente teniendo como base el lado donde el espacio más DELGADO hasta que el espacio deseado sea obtenido.

RECOMMENDATION / RECOMMANDATION / RECOMENDACIÓN

Maintain the bed closed when not used.

It is recommended not to leave pillows and/or ornamental pillows in place when the bed is closed to preserve the mechanism.

Maintenir le lit fermé lorsque non utilisé.

Il est recommandé de ne pas laisser les oreillers et/ou coussins décoratifs en place lorsque le lit est fermé afin de préserver le mécanisme de bascule.

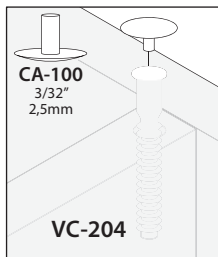
Mantener la cama cerrada si cuando no utilizado.

Es recomendado no dejar las almohadas y/o los cojines decorativos en plaza cuando la cama es cerrada con el fin de preservar el mecanismo de báscula.

When you have completed the assembly of your new furniture, install the plastic caps

Lorsque vous avez complété l'assemblage de votre meuble, installez les capuchons de plastique

Una vez que haya ensamblado el mueble, coloque los capuchones de plástico.



PRODUCT CARE / ENTRETIEN DU PRODUIT / MANTENIMIENTO DEL PRODUCTO

Avoid placing the furniture in the sunlight or near a source of heat. Use a soft dry cloth for dusting. To clean heavy dirt, use a cloth dipped in a solution of mild detergent and water. Avoid leaving wet objects on the surface or using commercial chemical cleaning products.

Évitez d'exposer le meuble au soleil ou près de toute source de chaleur. Pour le nettoyage, utilisez un chiffon doux et sec. Pour la grosse saleté, utilisez un chiffon humide avec un peu de détergent dilué dans l'eau. Évitez de laisser des objets mouillés sur la surface de votre meuble ou d'utiliser des nettoyeurs chimiques.

Evite exponer el mueble al sol o las fuentes de calor. Para limpiarlo, utilice un paño suave y seco. Para limpiar las manchas rebeldes, utilice un trapo húmedo con un poco de detergente diluido en agua. No deje objetos mojados encima del mueble ni utilice limpiadores que contengan productos químicos.



For more information or to discover our new products

Pour toute information ou pour découvrir nos nouveaux produits

Para obtener más información o para obtener nuevos productos



FOR LONG TIME
POUR LONGTEMPS
POR MUCHO TIEMPO



**OUR FURNITURE IS GARANTEED FOR 10 YEARS. NO MATTER THE PROBLEM,
OUR CUSTOMER SERVICE IS THERE FOR YOU.**

NOS MEUBLES SONT GARANTIS POUR 10 ANS. PEU IMPORTE LE PROBLÈME,
N'HÉSITÉZ PAS À COMMUNIQUER AVEC NOTRE SERVICE À LA CLIENTÈLE.

NUESTROS MUEBLES TIENEN UNA GARANTIA DE 10 AÑOS. NO IMPORTA EL PROBLEMA,
COMUNIQUE CON NUESTRO SERVICIO A CLIENTE.