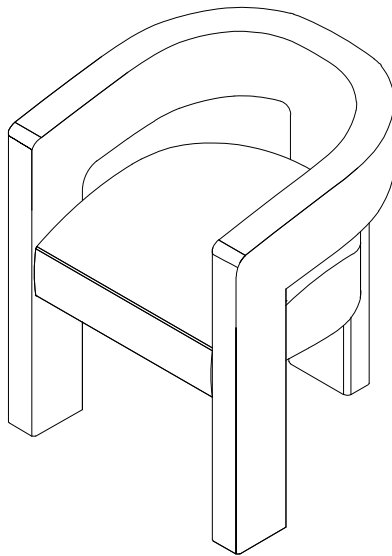


**SVEN CHAIR**  
**CHAISE SVEN**  
**SILLA SVEN**

- FABRIC AND CLEANING INSTRUCTIONS
- TISSU ET INSTRUCTIONS DE NETTOYAGE
- INSTRUCCIONES DE LIMPIEZA Y TELA



**FABRIC CARE INSTRUCTION - REGULAR CARE**

Avoid direct sunlight, water, oil, acid, sharp objects etc. Use vacuum cleaner to clean. Wipe spills immediately. Clean only with a water-based shampoo or foam upholstery cleaner. do to over wet. Do not use solvents to spot clean. Pile fabrics may require brushing to restore appearance.

FABRIC CONTENT: 100% Polyester Cleaning code: WS

**INSTRUCTIONS D'ENTRETIEN DES TISSUS - ENTRETIEN RÉGULIER**

Évitez la lumière directe du soleil, l'eau, l'huile, l'acide, les objets pointus, etc. Utilisez un aspirateur pour nettoyer. Essuyez immédiatement les déversements. Nettoyer uniquement avec un shampoing à base d'eau ou un nettoyant pour tissus d'ameublement en mousse. faire trop mouiller. N'utilisez pas de solvants pour nettoyer les taches. Les tissus empilés peuvent nécessiter un brossage pour restaurer l'apparence.

CONTENU DU TISSU : 100 % polyester Code de nettoyage : WS

**INSTRUCCIONES PARA EL CUIDADO DE LA TELA - CUIDADO REGULAR**

Evite la luz solar directa, el agua, el aceite, el ácido, los objetos punzantes, etc. Utilice una aspiradora para limpiar. Limpie los derrames inmediatamente. Limpie únicamente con un champú a base de agua o un limpiador de tapicería en espuma. hacer para mojar demasiado. No utilice disolventes para limpiar las manchas. Las telas con pelo pueden requerir un cepillado para restaurar su apariencia.

CONTENIDO DE LA TELA: 100% Poliéster Código de limpieza: WS