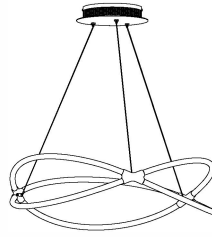


INSTRUCTIONS NOTICE D'UTILISATION



Safety Instructions

- CAUTION : All electrical connections should be done by a qualified electrician.
- Follow and save these instructions.
- Always disconnect power at circuit breaker or unplug from wall outlet before servicing.

Consignes de securite

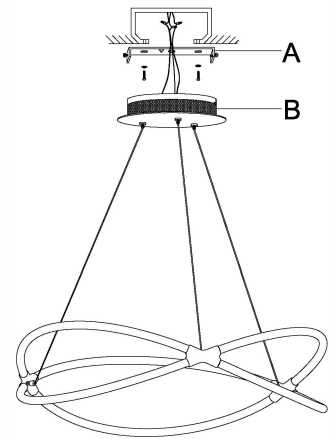
- ATTENTION : Tous les branchements electriques doivent etre realises par un electricien qualifie.
- Veuillez suivre et conserver ces instructions.
- Veuillez a toujours couper le courant au disjoncteur ou debrancher la prise de courant.

Unpack your fixture, you should have the following items:
 Deballez votre appareil, vous devez disposer des elements suivants:

- A. Mounting bracket(Support de fixation)
- B. Fixture(Appareil)

Parts bag(sac de pieces)

- 1.Screws 2pcs (Vis 2pcs)
- 2.Wire nuts 3pcs (ecrous de fil 3pcs)



Junction box
Boite de jonction



Mounting bracket
Support de fixation

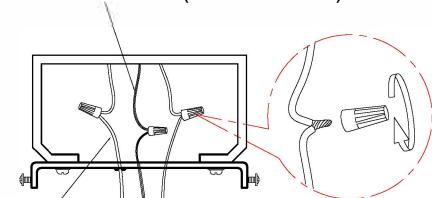


Screw
Vis

Attach the mounting bracket to junction box with screws provided.

Assemblez le support de fixation a la boTte de jonction a l'aide des vis fournies.

Ground wire (Copper or Green)
Fil de mise a la terre (cuivre ou vert)

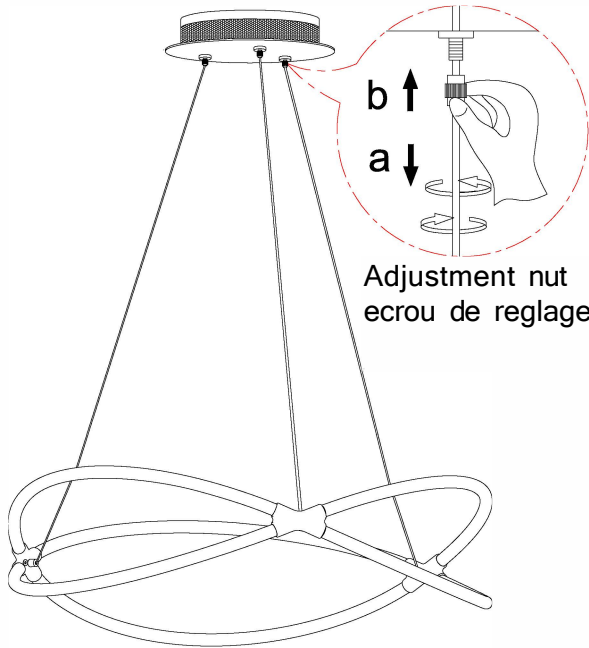


Line wire(Black)
Fil de ligne(noir)

Neutral wire(White)
Fil neutre(blanc)

Connect the GROUND WIRE from junction box to GROUND (COPPER or GREEN) wire from fixture with a wire nut. Connect the NEUTRAL WIRE from junction box to NEUTRAL (WHITE) wire from fixture with a wire nut. Connect the LINE WIRE from junction box to LINE (BLACK) wire from fixture with a wire nut.

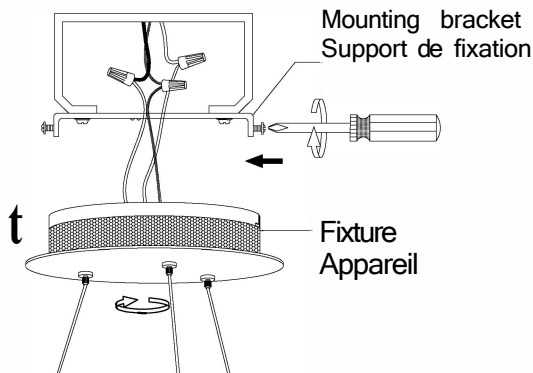
Raccordez le FIL DE TERRE de la boTte de jonction au fil de TERRE (CUIVRE ou VERT) du luminaire a l'aide d'un serre-cables. Raccordez le FIL NEUTRE de la boite de jonction au fil NEUTRE (BLANC) du luminaire a l'aide d'un serre-cables. Raccordez le FIL DE LIGNE de la boite de jonction au fil DE LIGNE (NOIR) du luminaire avec un serre-cables.



Adjustment nut
ecrou de réglage

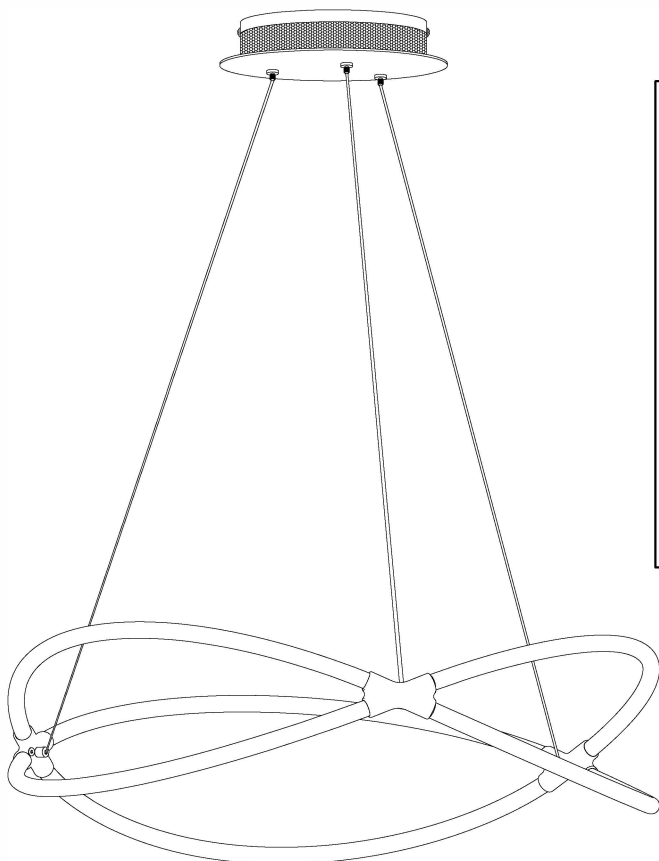
Before installation to ceiling, adjust fixtures to desired length by pushing wire up into canopy, then coiling up excess wire, minor height adjustments can be made after installation. To lower or lengthen wire, loose adjustment nut where wire comes out of canopy.

Avant l'installation au plafond, réglez les appareils à la longueur désirée en passant le fil vers le haut dans la canopée, puis en enroulant l'excédent de fil. Pour faire les mineurs ajustements de hauteur après l'installation, veuillez desserrer l'ecrou de réglage ou le fil sort de la canopée et abaisser ou allonger le fil.



Attach the fixture to the mounting plate with screws provided.

Assemblez le luminaire à la plaque de fixation à l'aide des vis fournies.



This fixture is designed to dim with a standard Triac forward phase dimmer. Dimming levels will vary by dimmer.

Recommended dimmers:

- Lutron MACL-153M
- Lutron DVCL-153P
- Lutron CTCL-153P
- Or other compatible LED dimmer controls

Wattage should not exceed 150 watts of product for a 600 watt dimmer.