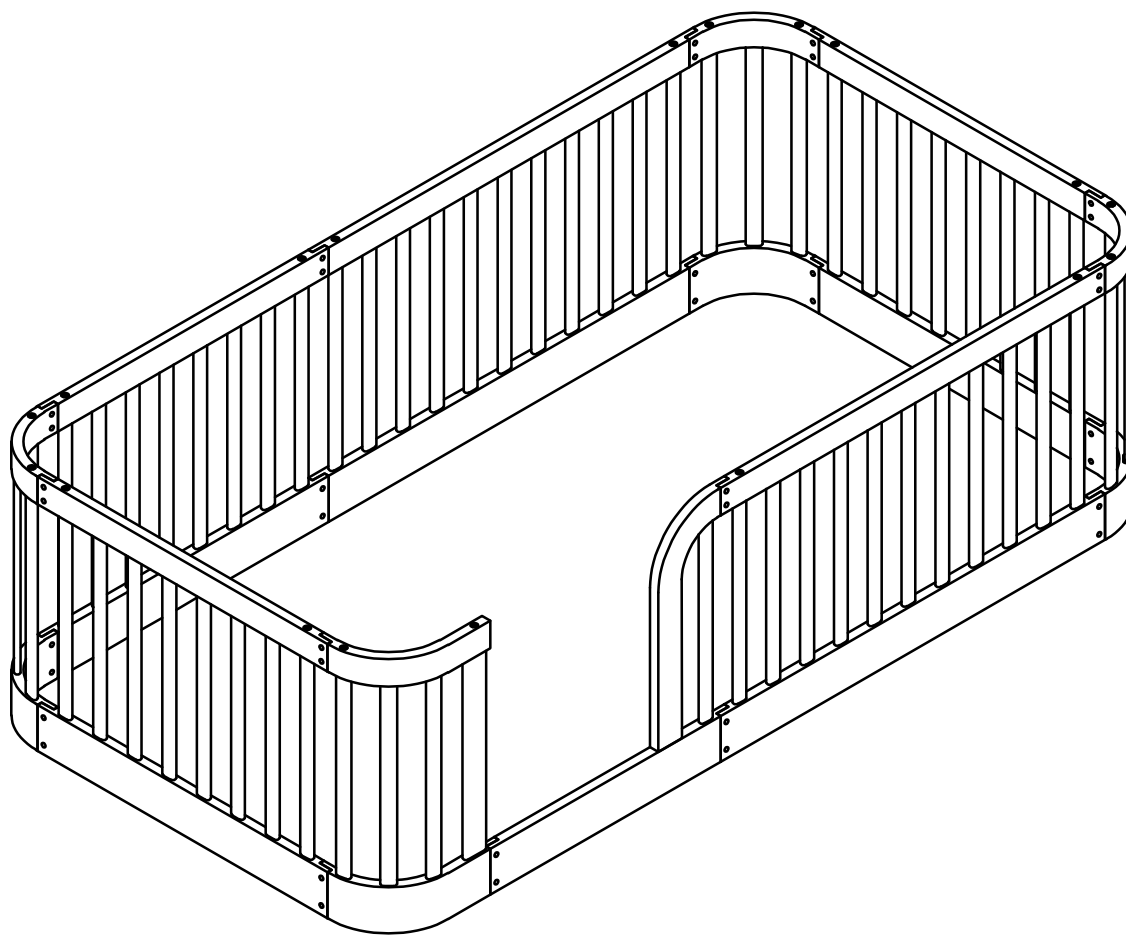


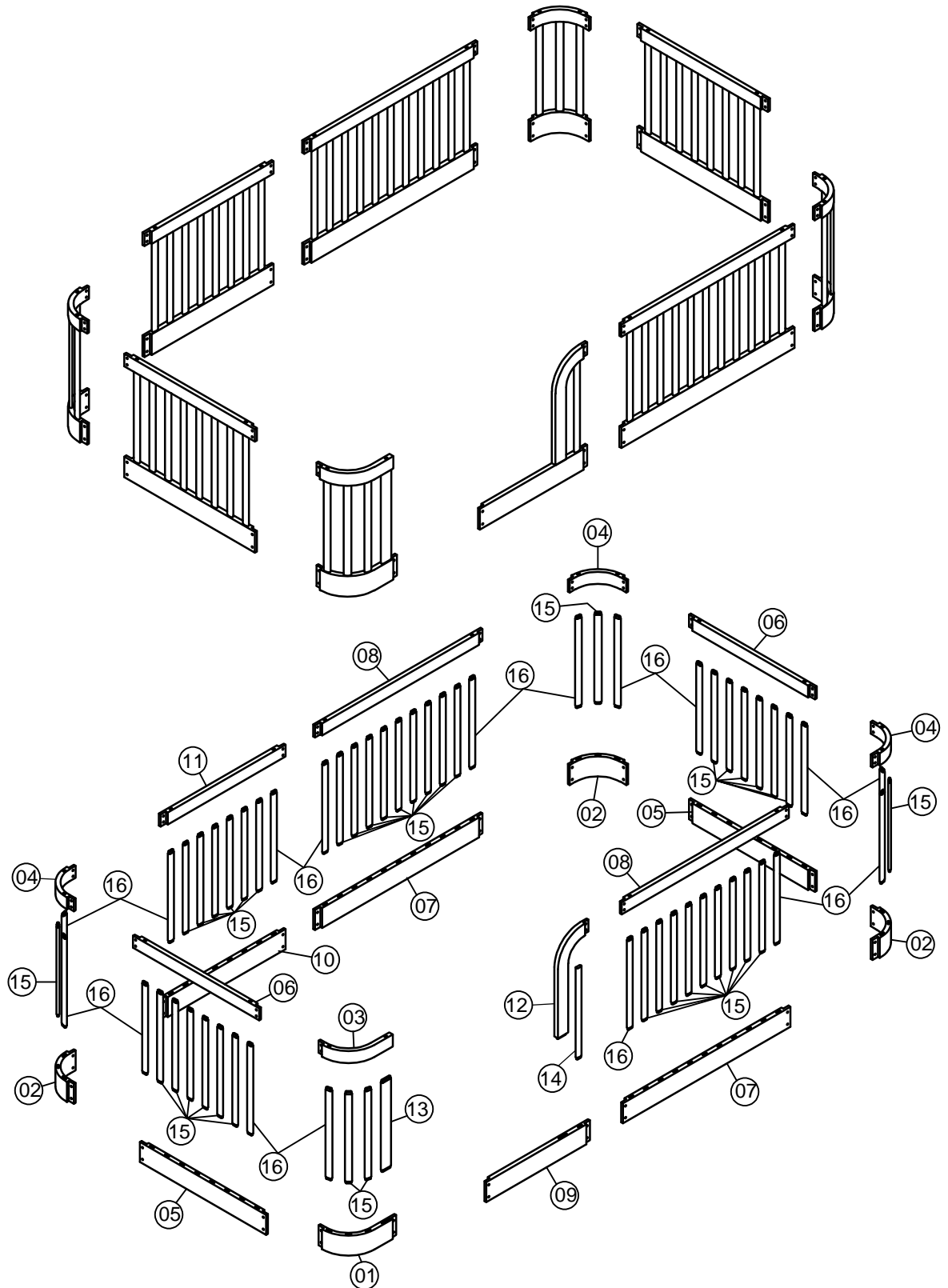
# ASSEMBLY INSTRUCTION INSTRUCTIONS DE MONTAGE

Floor Twin Bed / Lit jumeau au sol



# ASSEMBLY INSTRUCTION INSTRUCTIONS DE MONTAGE

Floor Twin Bed / Lit jumeau au sol



## PART LIST / LISTES DE PIÈCES

① x 1pc



② x 3pcs



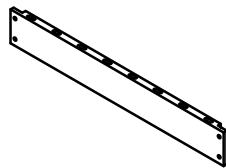
③ x 1pc



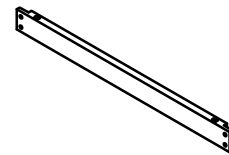
④ x 3pcs



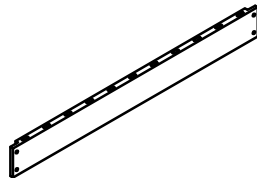
⑤ x 2pcs



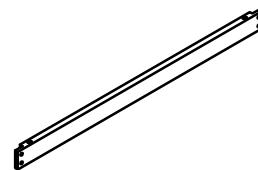
⑥ x 2pcs



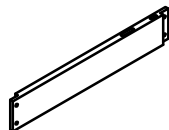
⑦ x 2pcs



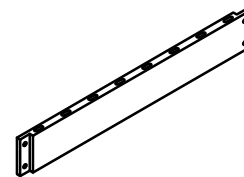
⑧ x 2pcs



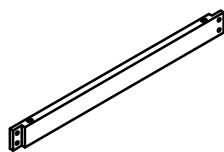
⑨ x 1pc



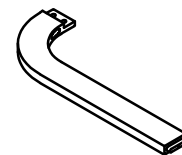
⑩ x 1pc



⑪ x 1pc



⑫ x 1pc



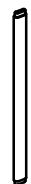
⑬ x 1pc



⑭ x 1pc



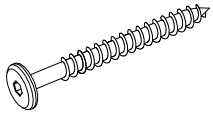
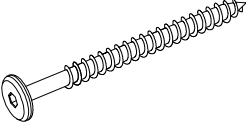
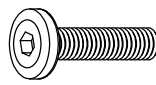
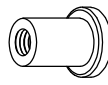

⑮ x 41pcs



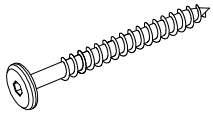
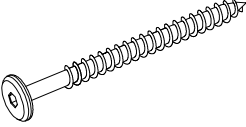
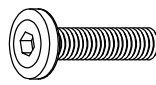
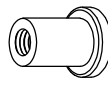

⑯ x 17pcs



# HARDWARE LIST / LISTE DU MATÉRIEL

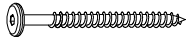

<p><b>A</b></p>  <p>M6 x 80 mm Hex screw 18pcs / Vis à tête hexagonale 18 pièces</p>	<p><b>B</b></p>  <p>M6 x 100 mm Hex screw 20pcs Vis à tête hexagonale 20 pièces</p>	<p><b>C</b></p>  <p>M6 x 15 mm Bolt 38pcs / Boulon 38 pièces</p>
<p><b>D</b></p>  <p>SLEEVE NUT 38pcs / ÉCROU DE MANCHON 38 pièces</p>	<p><b>E</b></p>  <p>Allen key 2pc / Clé Allen 2 pièce</p>	

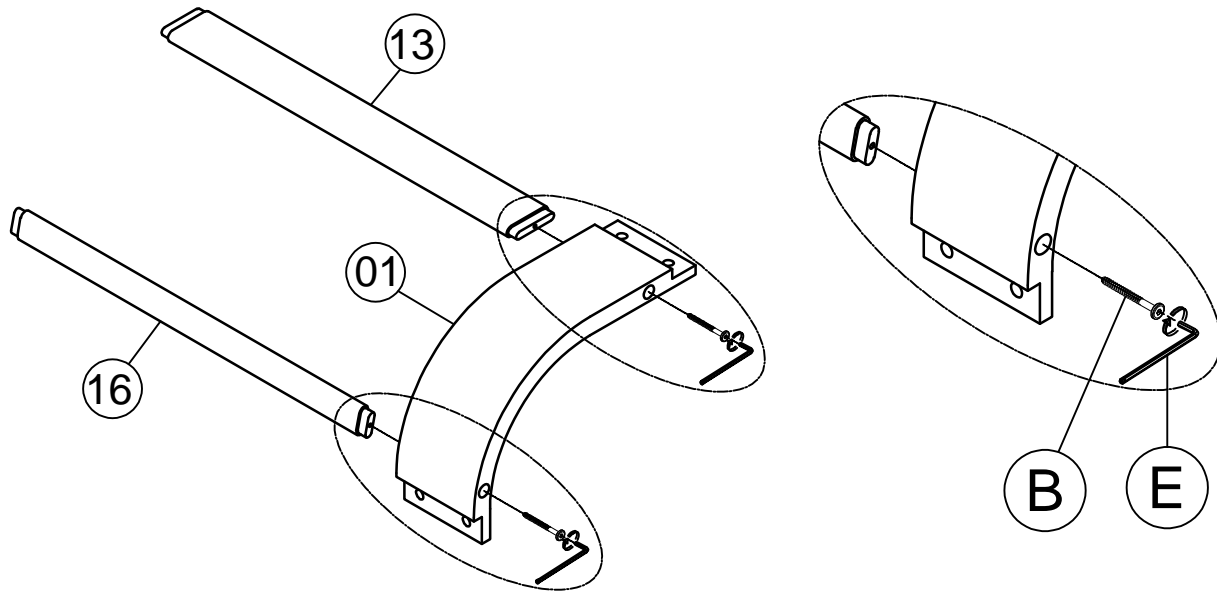
# HARDWARE LIST / LISTE DU MATÉRIEL

<p><b>A</b></p>  <p>M6 x 80 mm Hex screw 18pcs / Vis à tête hexagonale 18 pièces</p>	<p><b>B</b></p>  <p>M6 x 100 mm Hex screw 20pcs Vis à tête hexagonale 20 pièces</p>	<p><b>C</b></p>  <p>M6 x 15 mm Bolt 38pcs / Boulon 38 pièces</p>
<p><b>D</b></p>  <p>SLEEVE NUT 38pcs / ÉCROU DE MANCHON 38 pièces</p>	<p><b>E</b></p>  <p>Allen key 2pc / Clé Allen 2 pièce</p>	

**STEP 1:** Following below illustration  
 -Using hardware #B connect 13, 16 with 1

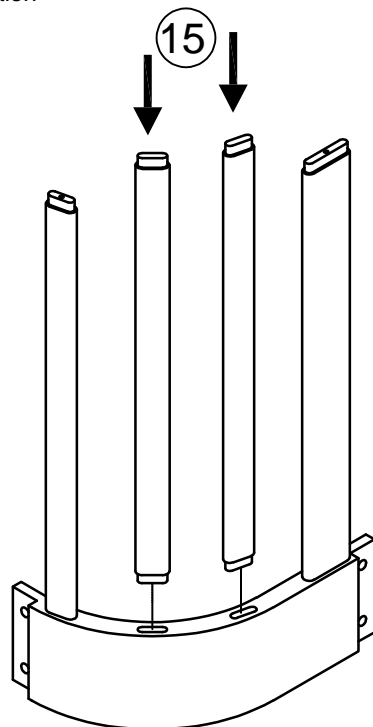
**ÉTAPE 1:** Ci-dessous l'illustration  
 -En utilisant le matériel #B, connectez 13, 16 avec 1

B		2
E		1



**STEP 2:** Following below illustration

**ÉTAPE 2:** Ci-dessous l'illustration





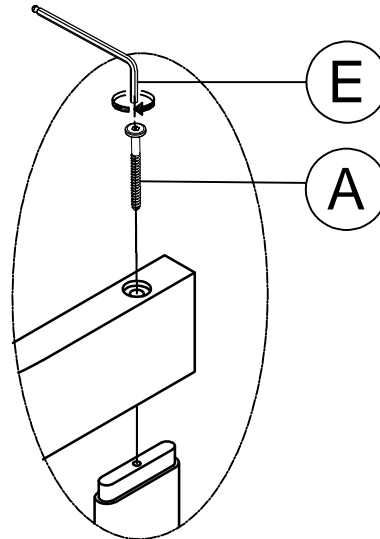
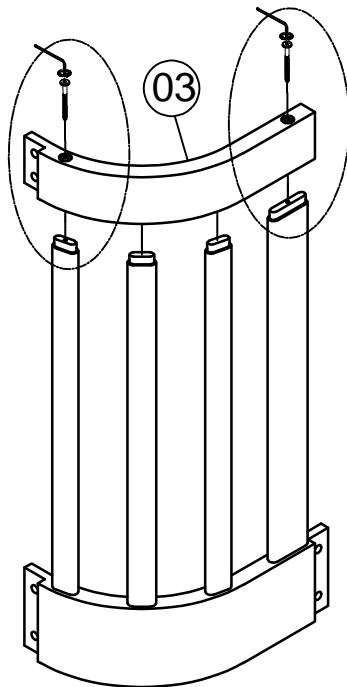
**STEP 3:** Following below illustration

-Using hardware #A connect Frame(Completed on step:2) with 03.

**ÉTAPE 3:** Ci-dessous l'illustration

-En utilisant le matériel #B, connectez Cadre(Terminé à l'étape:2) avec 03

A		2
E		1





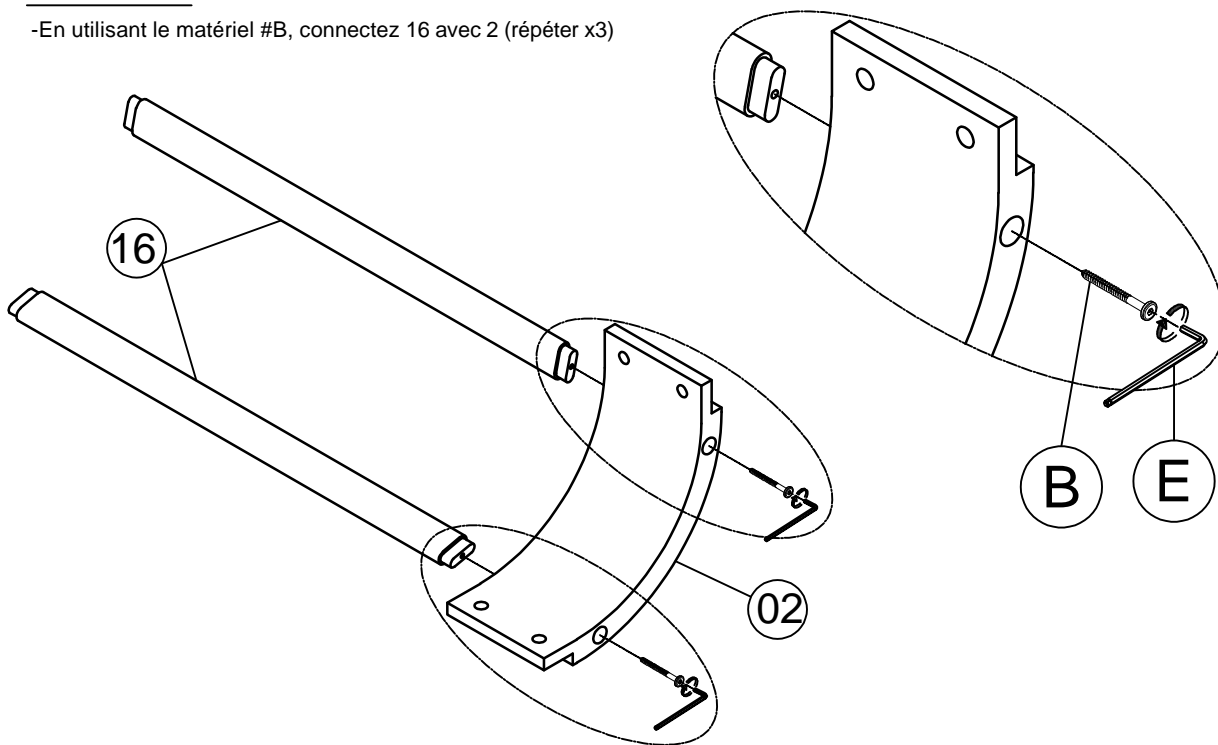
**STEP 4:** Following below illustration

-Using hardware #B connect 16 with 2 (repeat x3)

**ÉTAPE 4:** Ci-dessous l'illustration

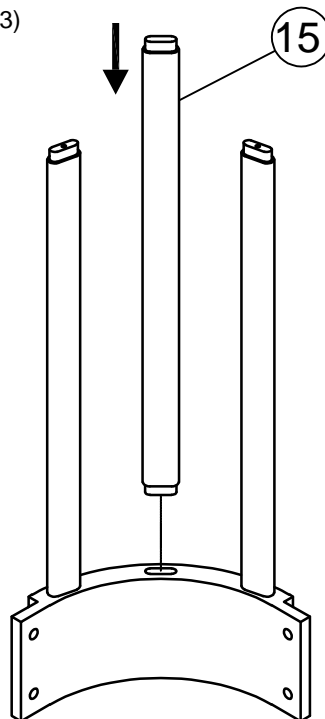
-En utilisant le matériel #B, connectez 16 avec 2 (répéter x3)

B		2
E		1



**STEP 5:** Following below illustration (repeat x3)

**ÉTAPE 5:** Ci-dessous l'illustration (répéter x3)

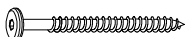



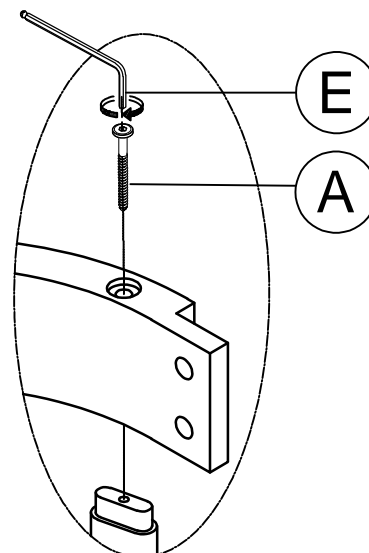
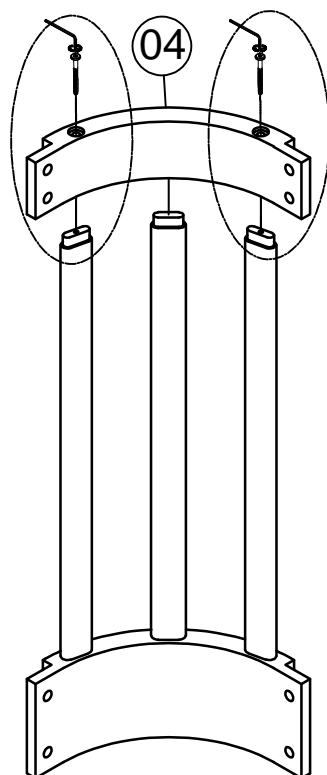
**STEP 6:** Following below illustration

-Using hardware #A connect Frame(Completed on step:5) with 04 (repeat x3).

**ÉTAPE 6:** Ci-dessous l'illustration

-En utilisant le matériel #A, connectez Cadre(Terminé à l'étape:5) avec 04 (répéter x3)

A		2
E		1

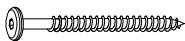



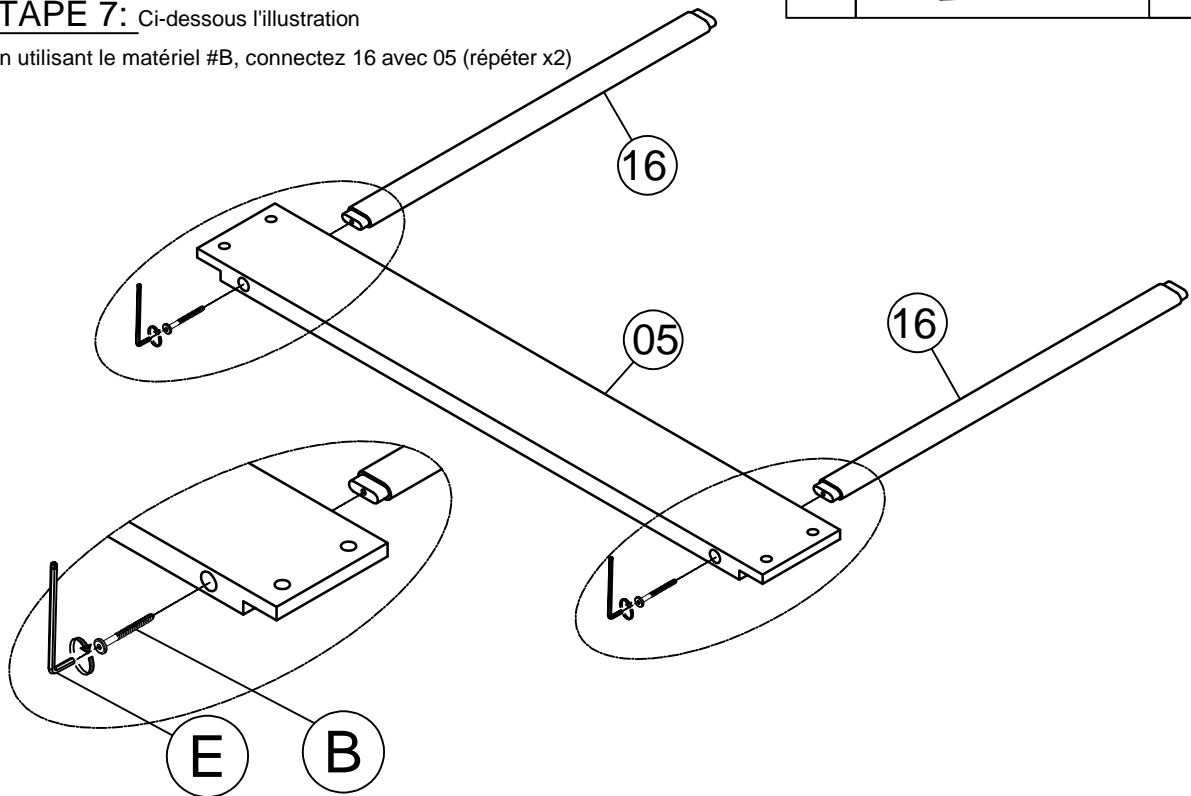
**STEP 7:** Following below illustration

-Using hardware #B connect 16 with 05 (repeat x2)

**ÉTAPE 7:** Ci-dessous l'illustration

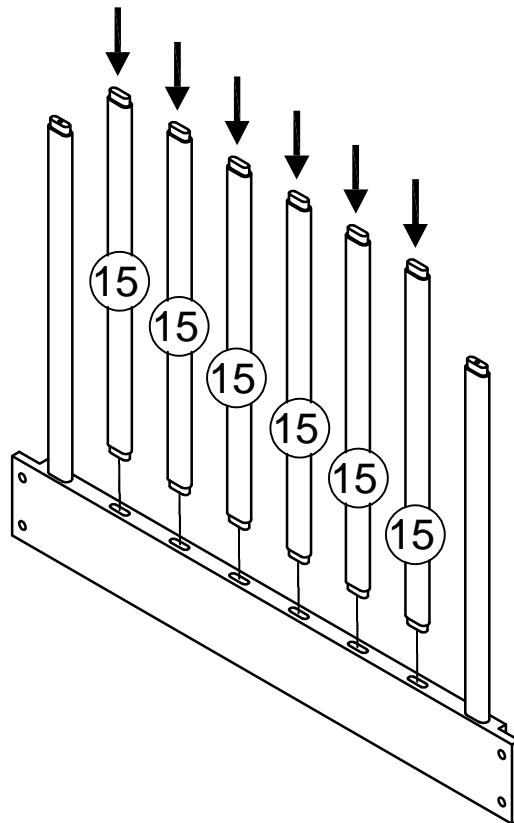
-En utilisant le matériel #B, connectez 16 avec 05 (répéter x2)

B		2
E		1





**STEP 8:** Following below illustration (repeat x2)

**ÉTAPE 8:** Ci-dessous l'illustration (répéter x2)



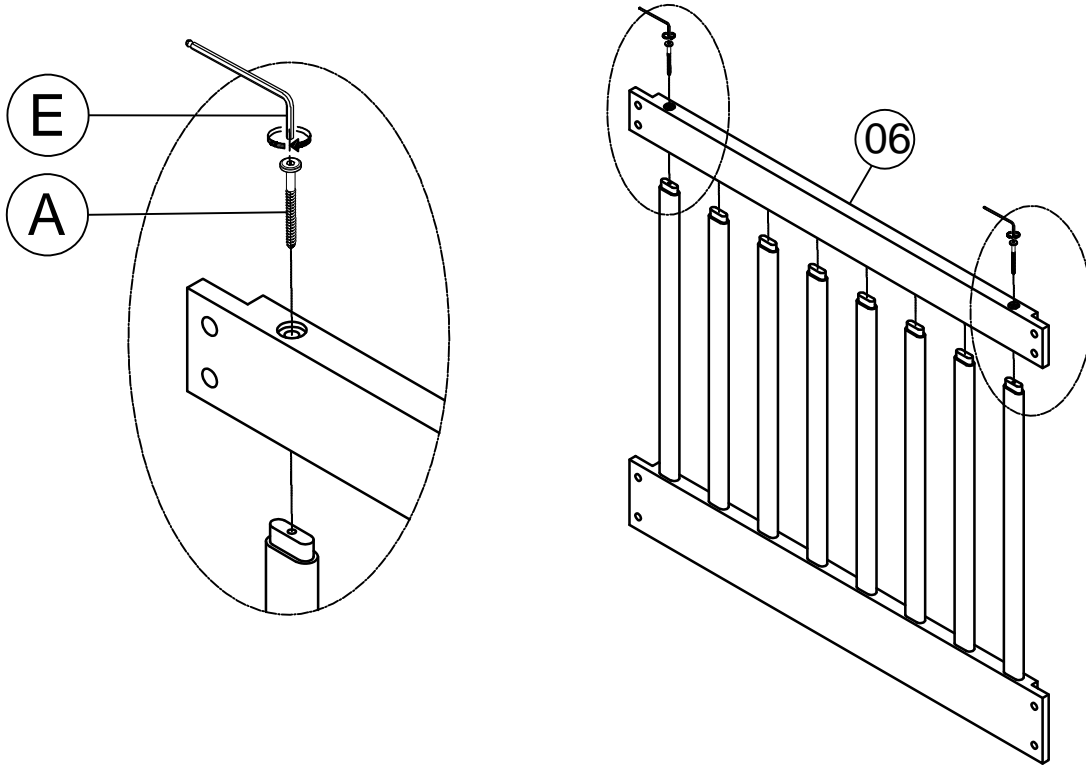
**STEP 9:** Following below illustration

-Using hardware #A connect Frame(Completed on step:8) with 06 (repeat x2).

A		2
E		1

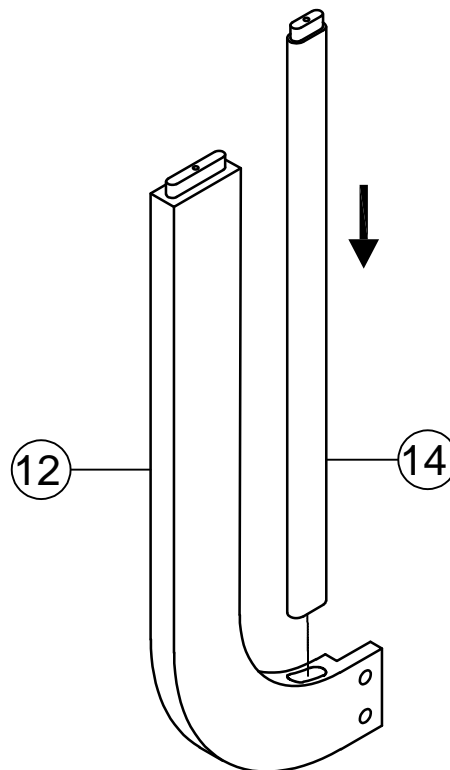
**ÉTAPE 9:** Ci-dessous l'illustration

-En utilisant le matériel #A, connectez Cadre(Terminé à l'étape:8) avec 06 (répéter x2)



**STEP 10:** Following below illustration

**ÉTAPE 10:** Ci-dessous l'illustration





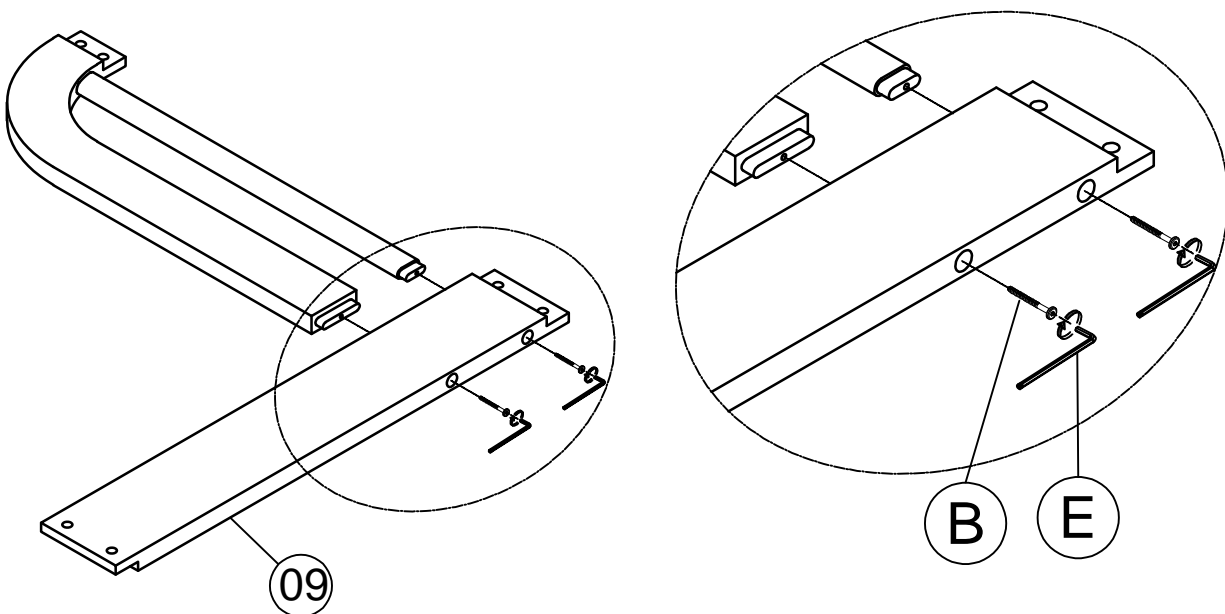
### STEP 11: Following below illustration

-Using hardware #B connect Frame(Completed on step:10) with 09.

### ÉTAPE 11: Ci-dessous l'illustration

-En utilisant le matériel #B, connectez Cadre(Terminé à l'étape:10) avec 09

B		2
E		1





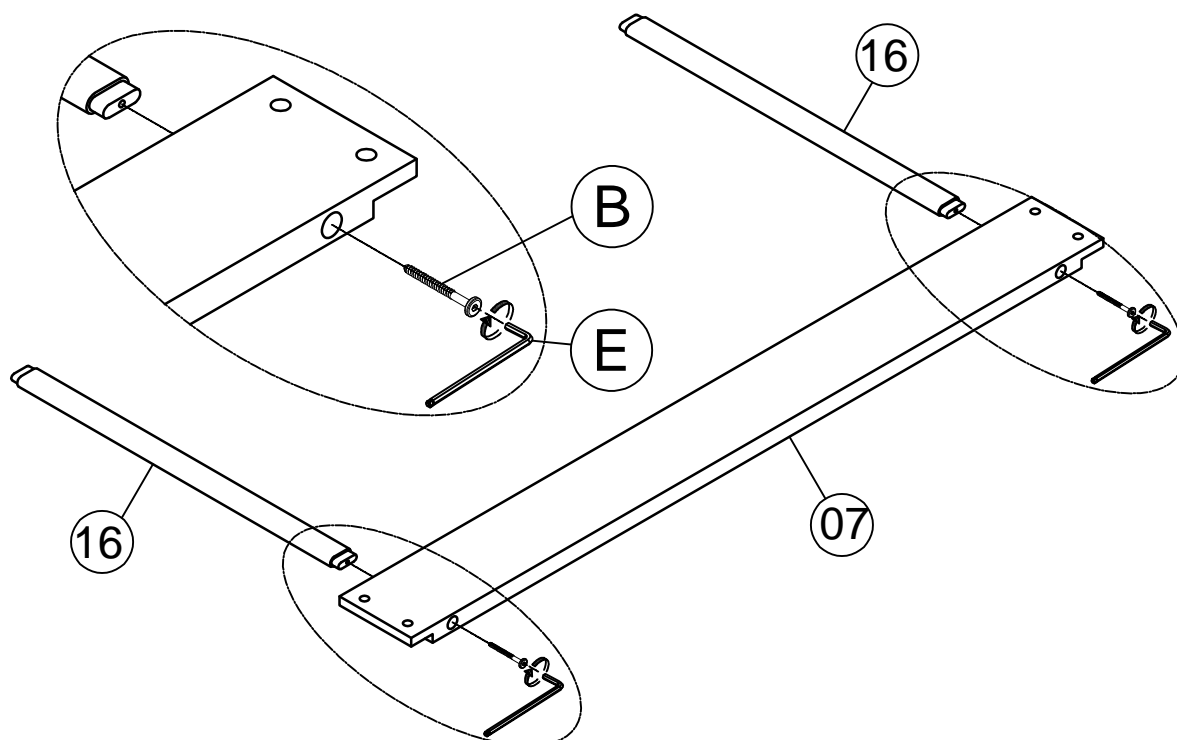
### STEP 12: Following below illustration

-Using hardware #B connect 16 with 07 (repeat x2)

### ÉTAPE 12: Ci-dessous l'illustration

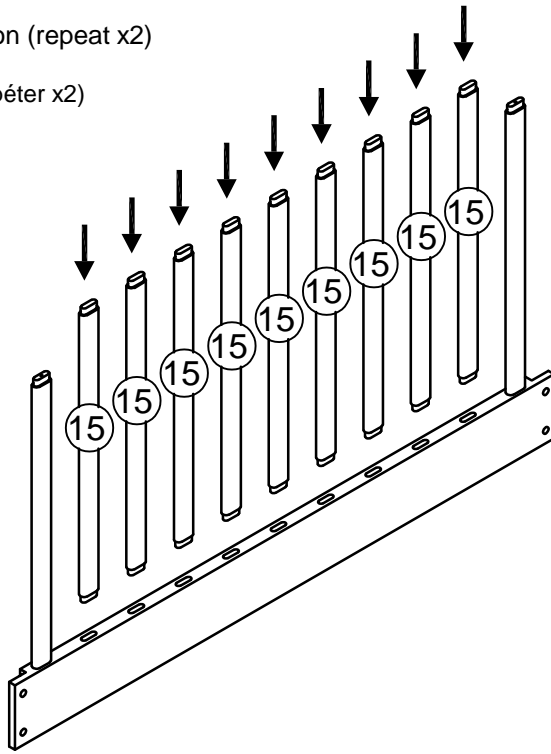
-En utilisant le matériel #B, connectez 16 avec 07 (répéter x2)

B		2
E		1



**STEP 13:** Following below illustration (repeat x2)

**ÉTAPE 13:** Ci-dessous l'illustration (répéter x2)

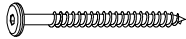



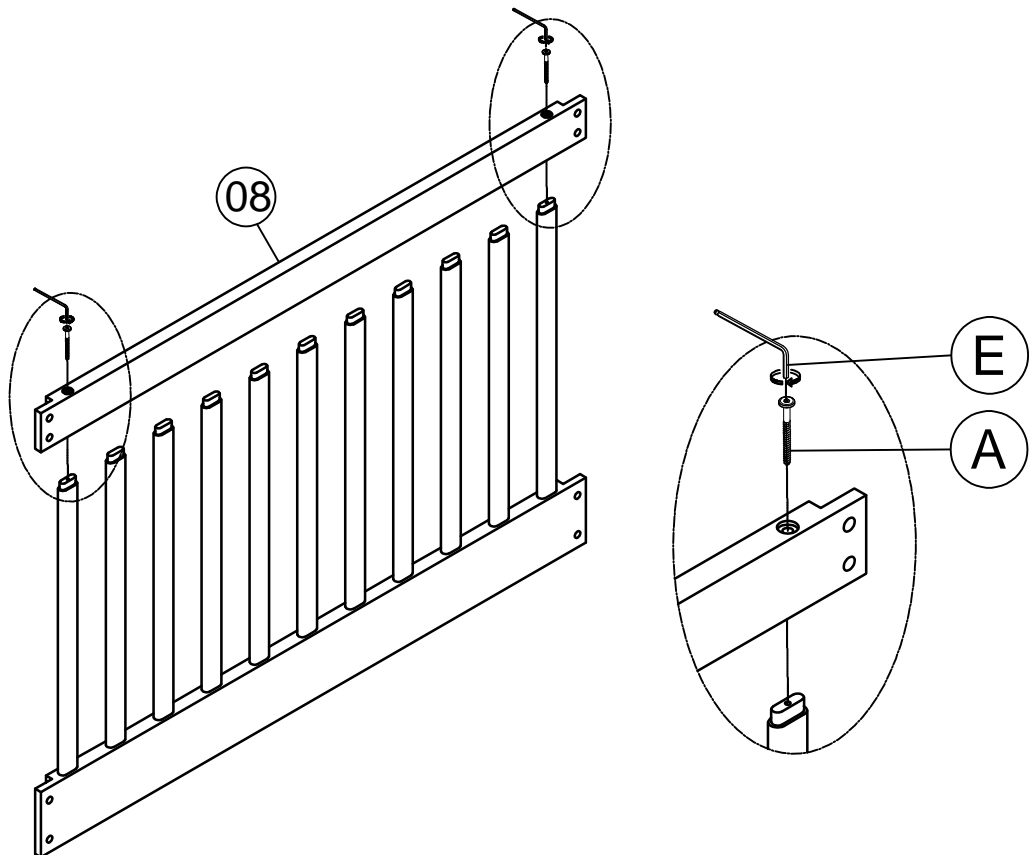
**STEP 14:** Following below illustration

-Using hardware #A connect Frame(Completed on step:13) with 08 (repeat x2).

**ÉTAPE 14:** Ci-dessous l'illustration

-En utilisant le matériel #A, connectez Cadre(Terminé à l'étape:13) avec 08 (répéter x2)

A		2
E		1





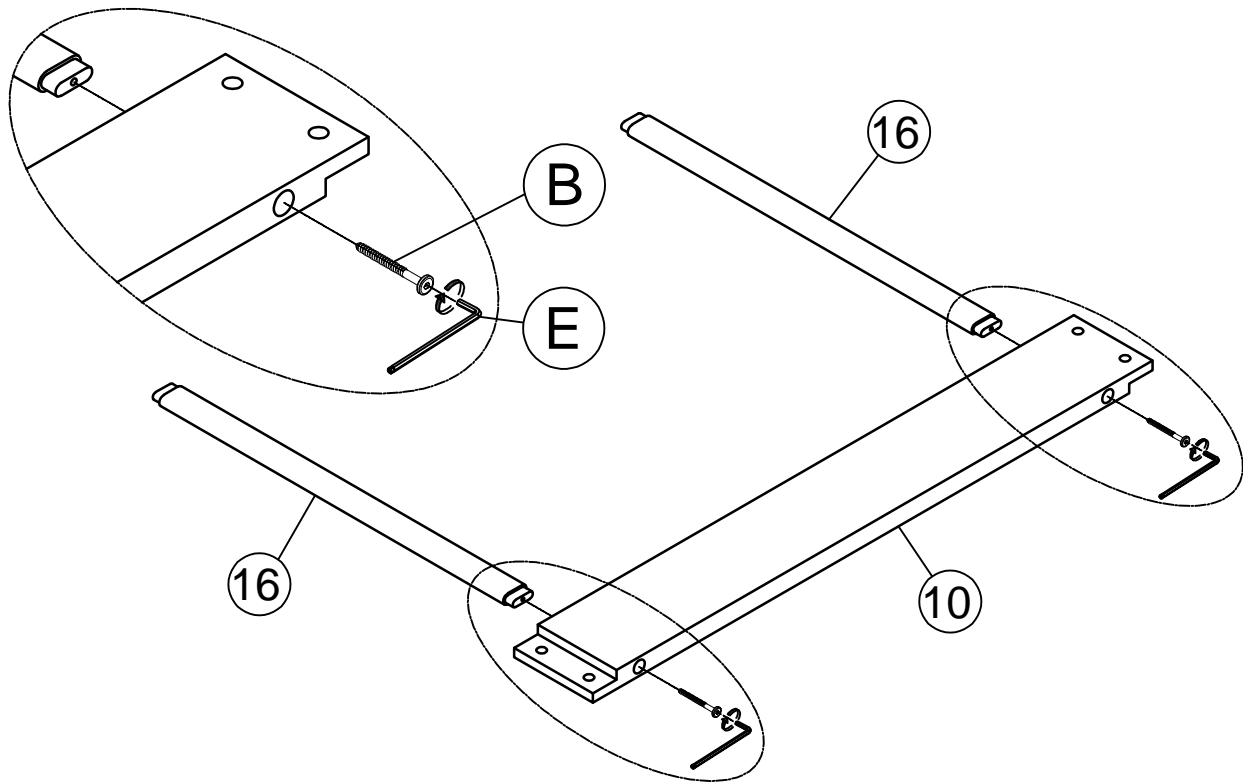
**STEP 15:** Following below illustration

-Using hardware #B connect 16 with 10.

**ÉTAPE 15:** Ci-dessous l'illustration

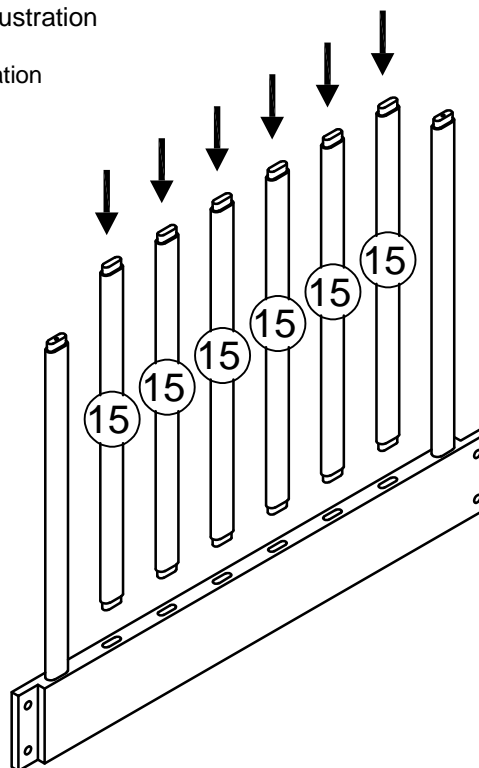
-En utilisant le matériel #B, connectez 16 avec 10

B		2
E		1



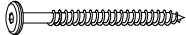

**STEP 16:** Following below illustration

**ÉTAPE 16:** Ci-dessous l'illustration



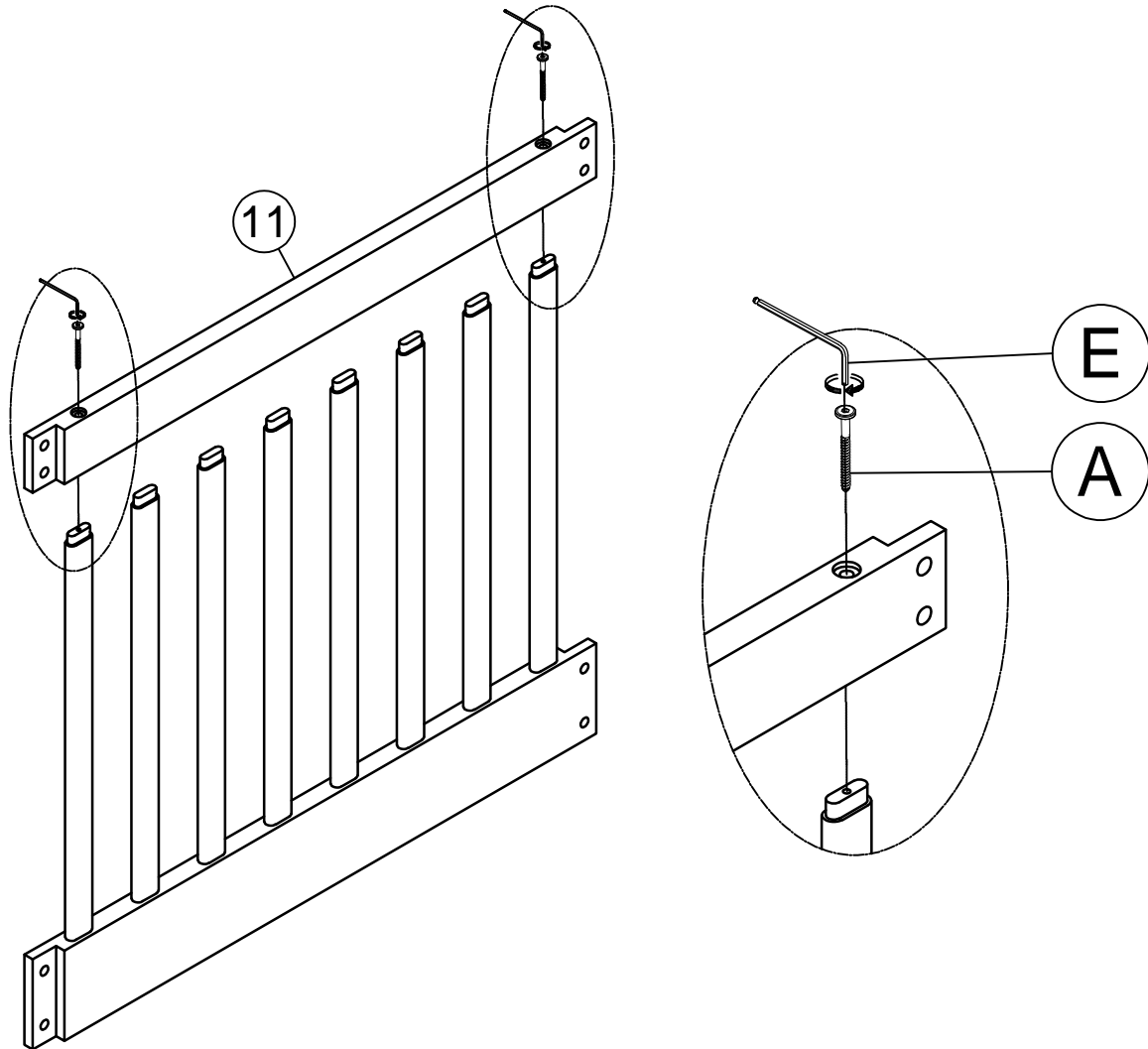
## STEP 17: Following below illustration

-Using hardware #A connect Frame(Completed on step:16) with 11.

A		2
E		1

## ÉTAPE 17: Ci-dessous l'illustration

-En utilisant le matériel #A, connectez Cadre(Terminé à l'étape:16) avec 11






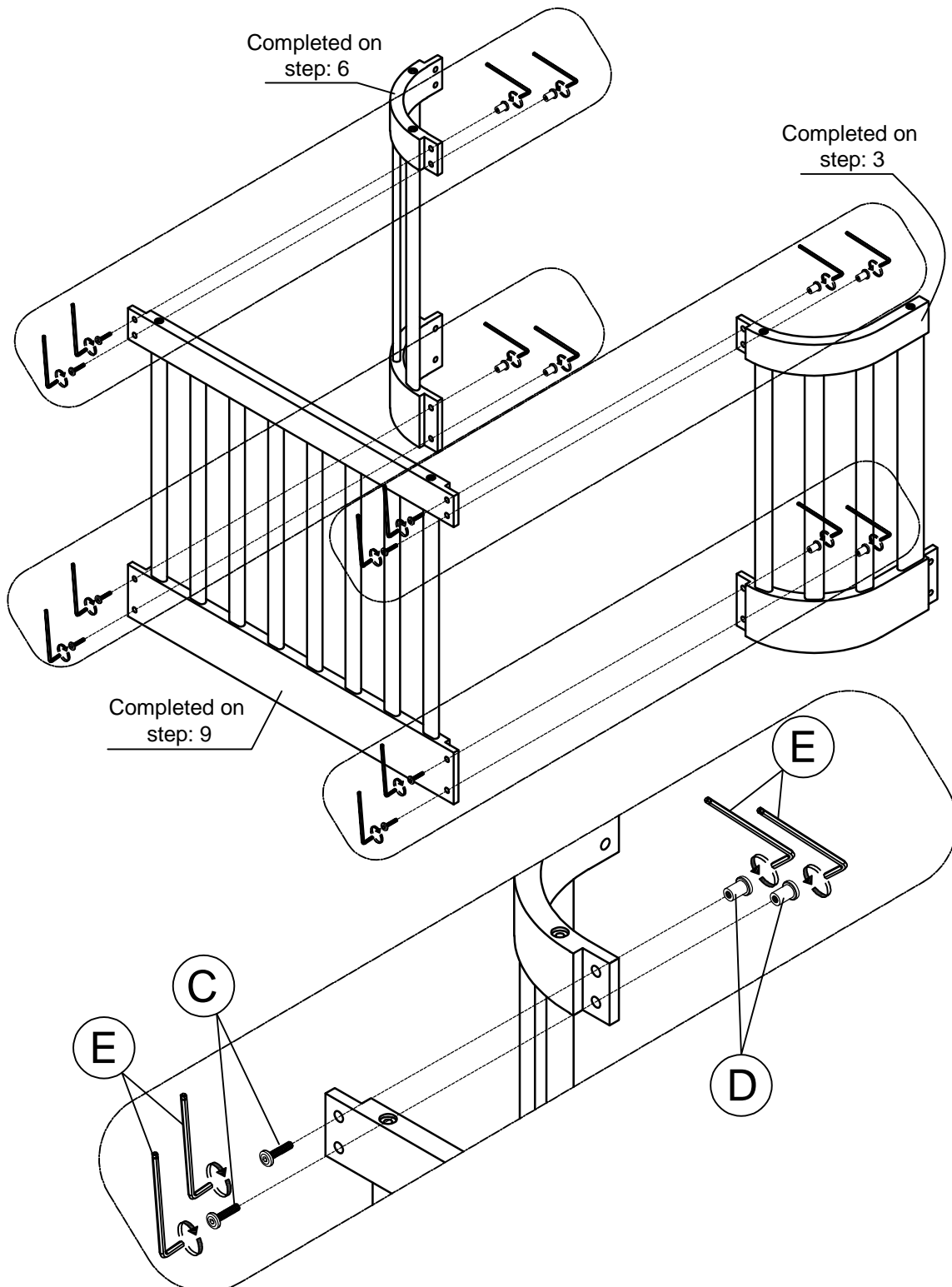
## STEP 18: Following below illustration

-Using hardware #C, #D connect Frame(Completed on step:9)  
with Frame(Completed on step:3,6) .

## ÉTAPE 18: Ci-dessous l'illustration




-En utilisant le matériel #C, #D connectez Cadre(Terminé à l'étape:9)  
avec Cadre(Terminé à l'étape:3,6).

C		8
D		8
E		2



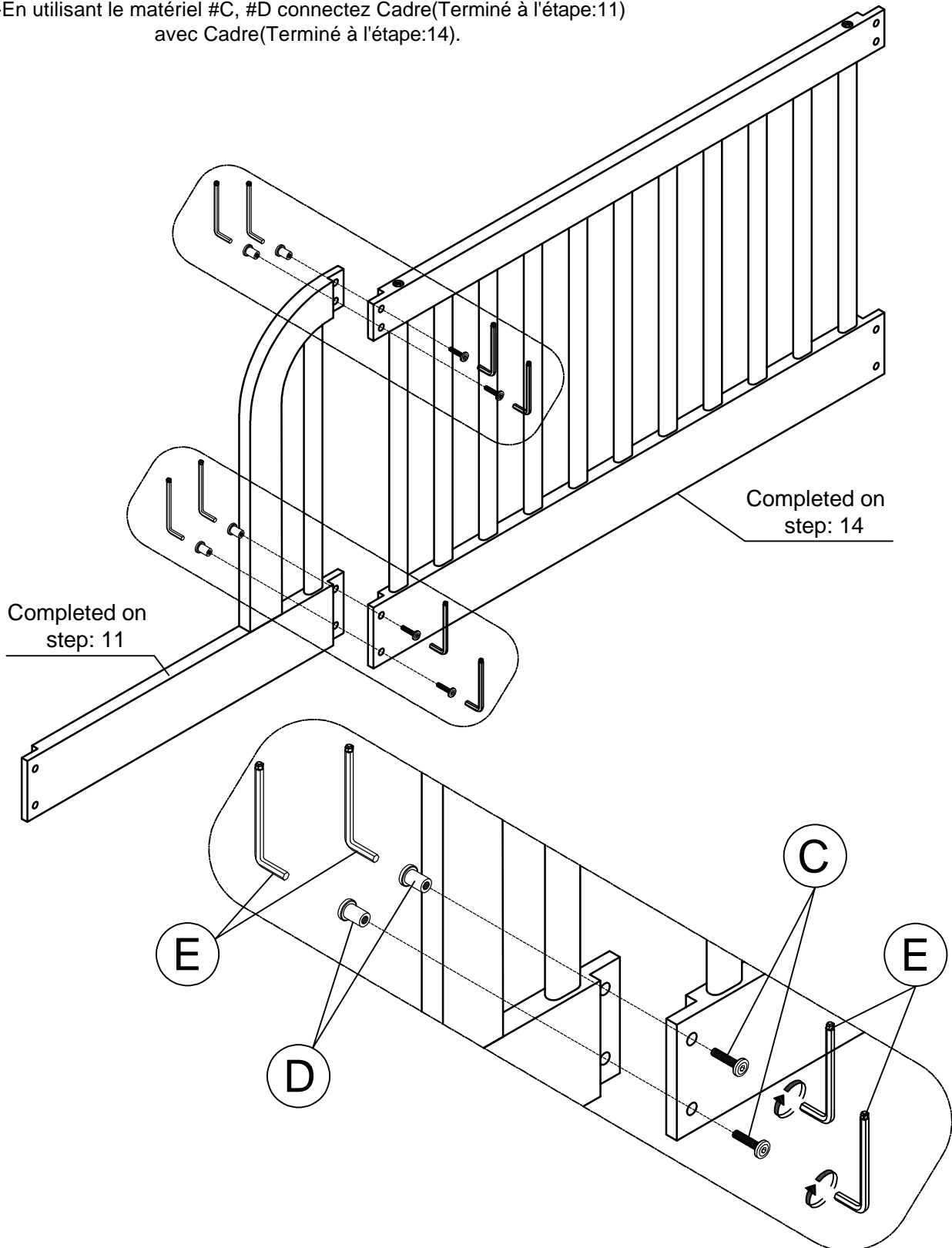
## STEP 19: Following below illustration

-Using hardware #C, #D connect Frame(Completed on step:11)  
with Frame(Completed on step:14) .

C		4
D		4
E		2




## ÉTAPE 19: Ci-dessous l'illustration

-En utilisant le matériel #C, #D connectez Cadre(Terminé à l'étape:11)  
avec Cadre(Terminé à l'étape:14).



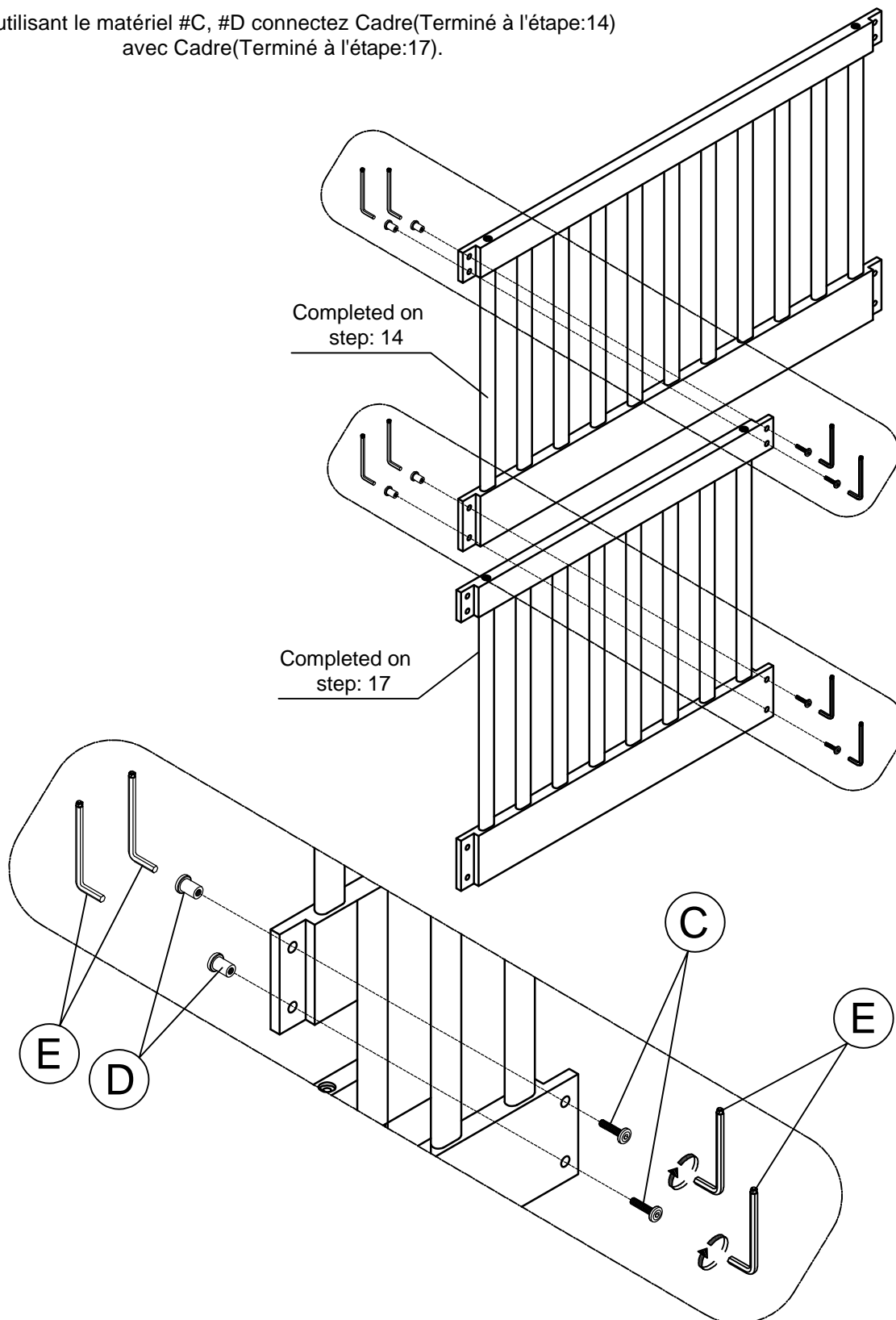
## STEP 20: Following below illustration

-Using hardware #C, #D connect Frame(Completed on step:14)  
with Frame(Completed on step:17) .

C		4
D		4
E		2

## ÉTAPE 20: Ci-dessous l'illustration

-En utilisant le matériel #C, #D connectez Cadre(Terminé à l'étape:14)  
avec Cadre(Terminé à l'étape:17).


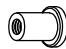



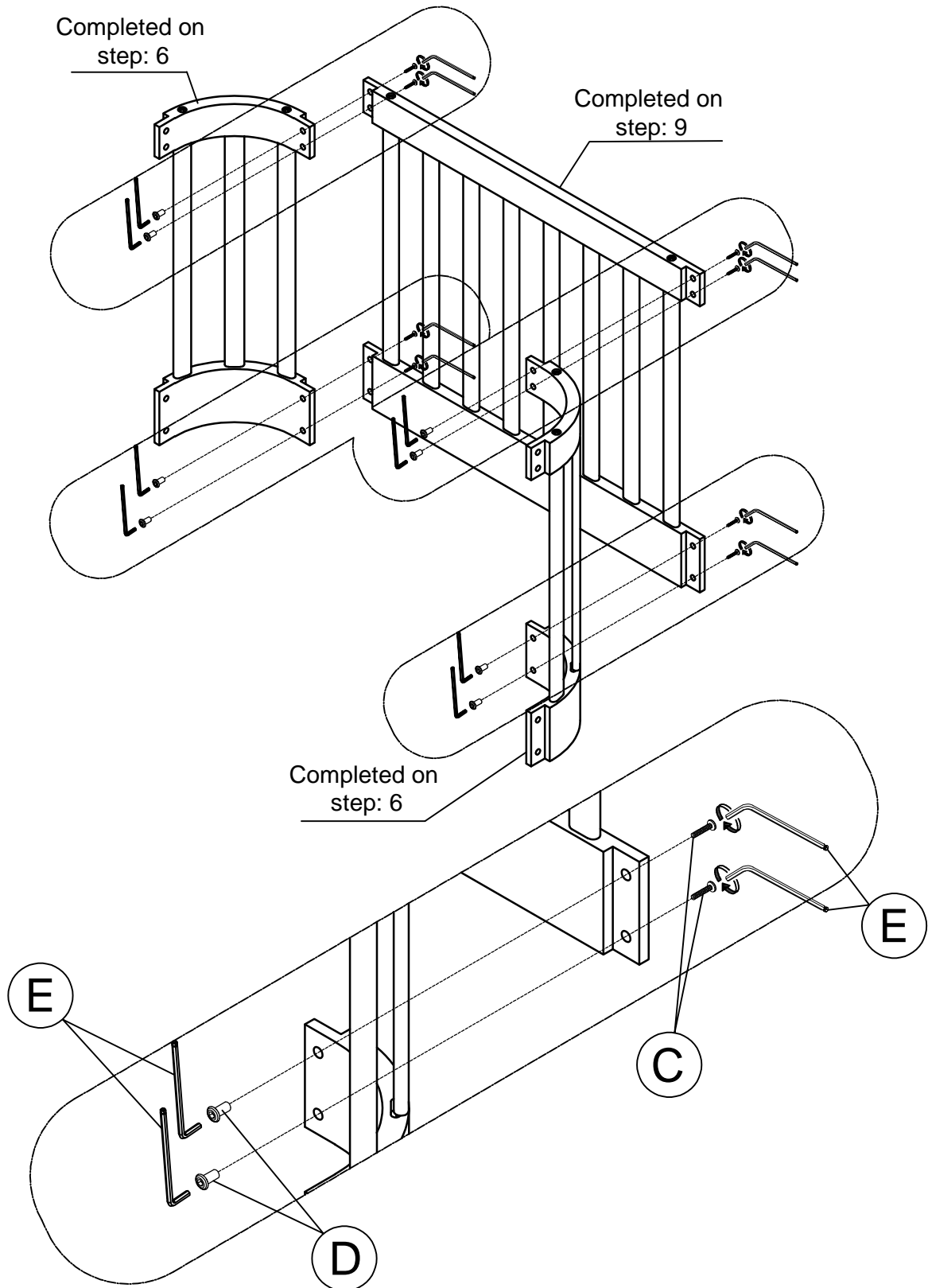
## STEP 21: Following below illustration

-Using hardware #C, #D connect Frame(Completed on step:6)  
with Frame(Completed on step:9) .

## ÉTAPE 21: Ci-dessous l'illustration

-En utilisant le matériel #C, #D connectez Cadre(Terminé à l'étape:6)  
avec Cadre(Terminé à l'étape:9).

C		8
D		8
E		2






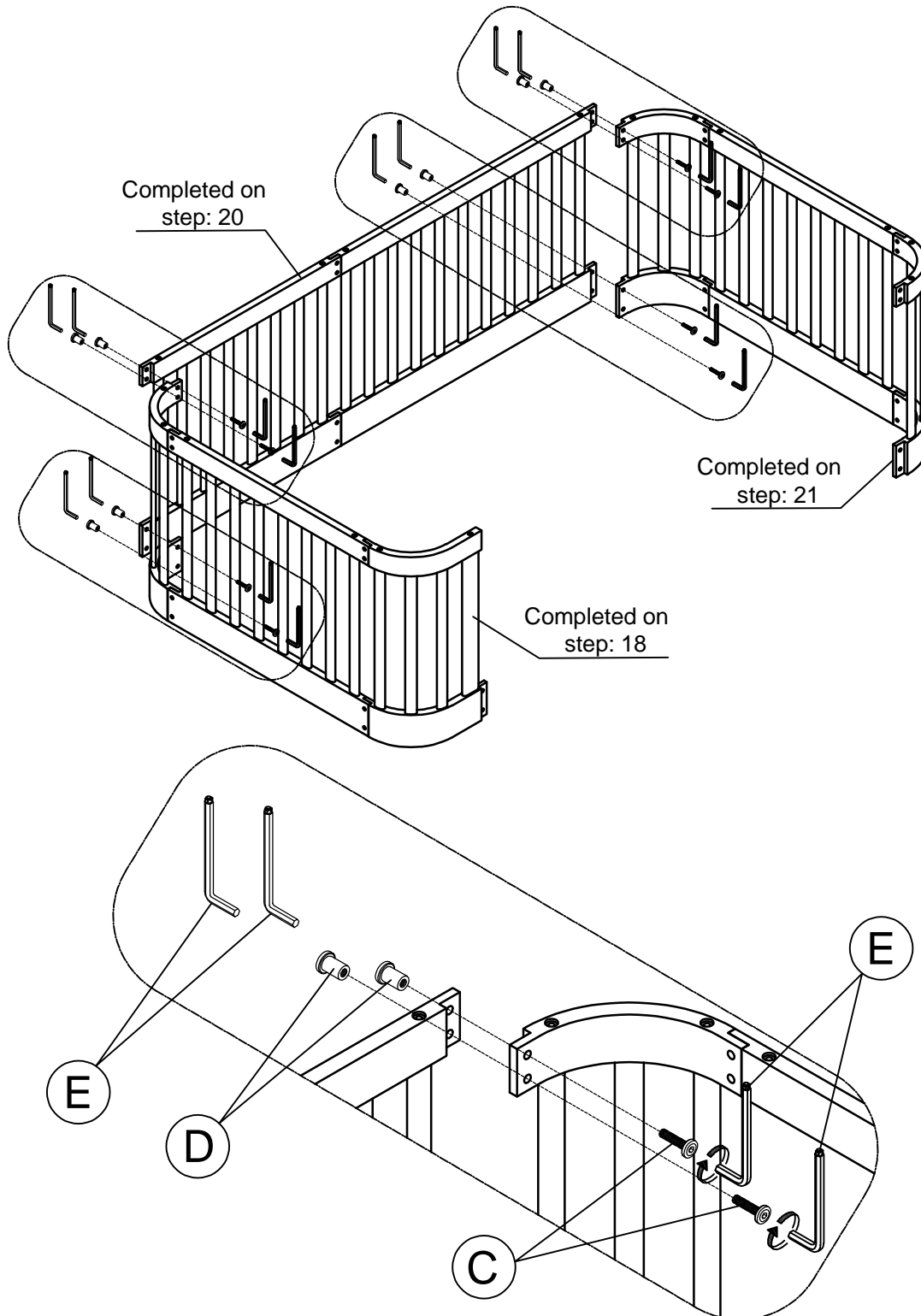
## STEP 22: Following below illustration

-Using hardware #C, #D connect Frame(Completed on step:20)  
with Frame(Completed on step:18, 21) .

## ÉTAPE 22: Ci-dessous l'illustration

-En utilisant le matériel #C, #D connectez Cadre(Terminé à l'étape:20)  
avec Cadre(Terminé à l'étape:18, 21).

C		8
D		8
E		2






### STEP 23: Following below illustration

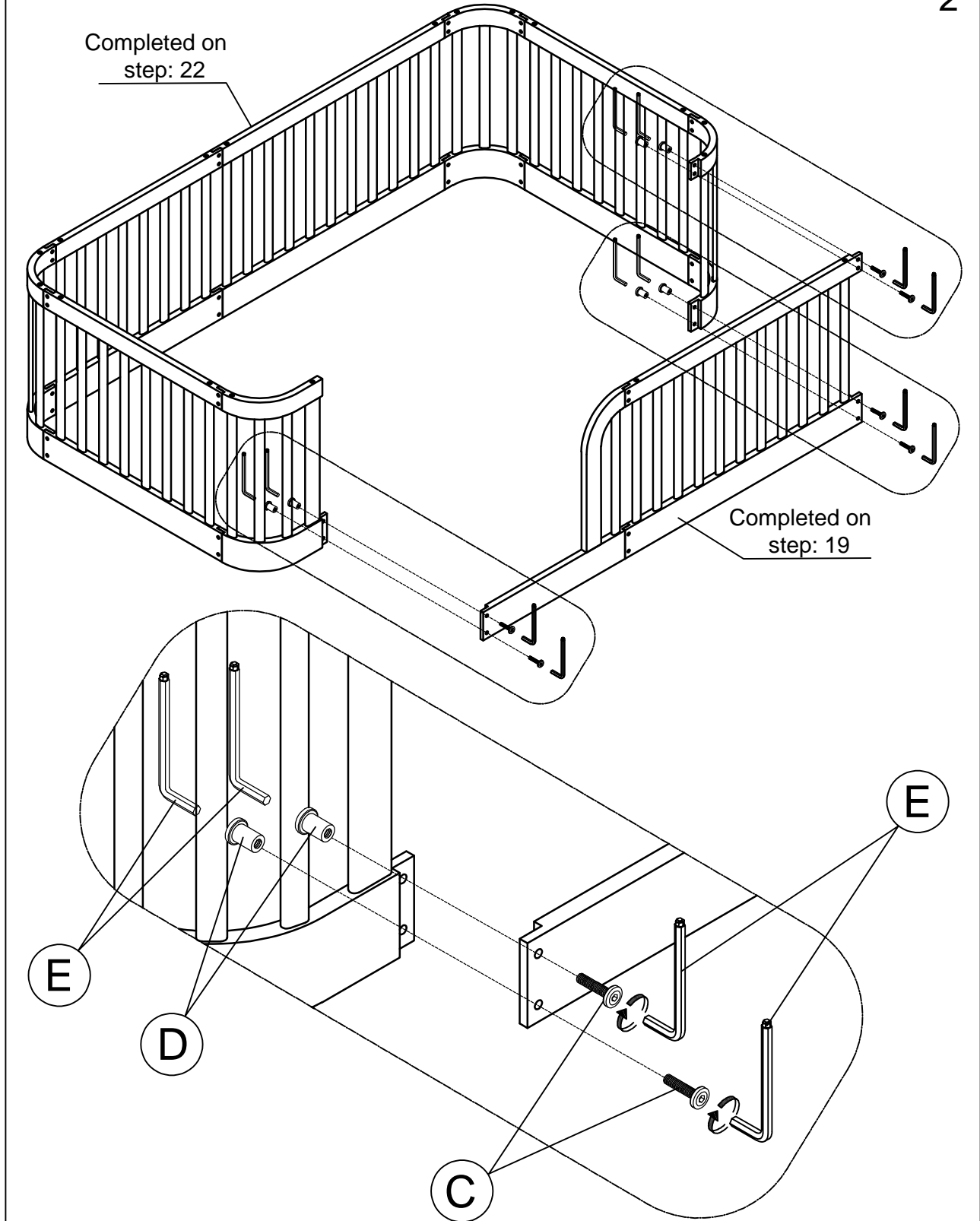
-Using hardware #C, #D connect Frame(Completed on step:19)  
with Frame(Completed on step:22) .

### ÉTAPE 23: Ci-dessous l'illustration

-En utilisant le matériel #C, #D connectez Cadre(Terminé à l'étape:19)  
avec Cadre(Terminé à l'étape: 22).

C		6
D		6
E		

2



**STEP 24:** Complete

**ÉTAPE 24:** Complétez

