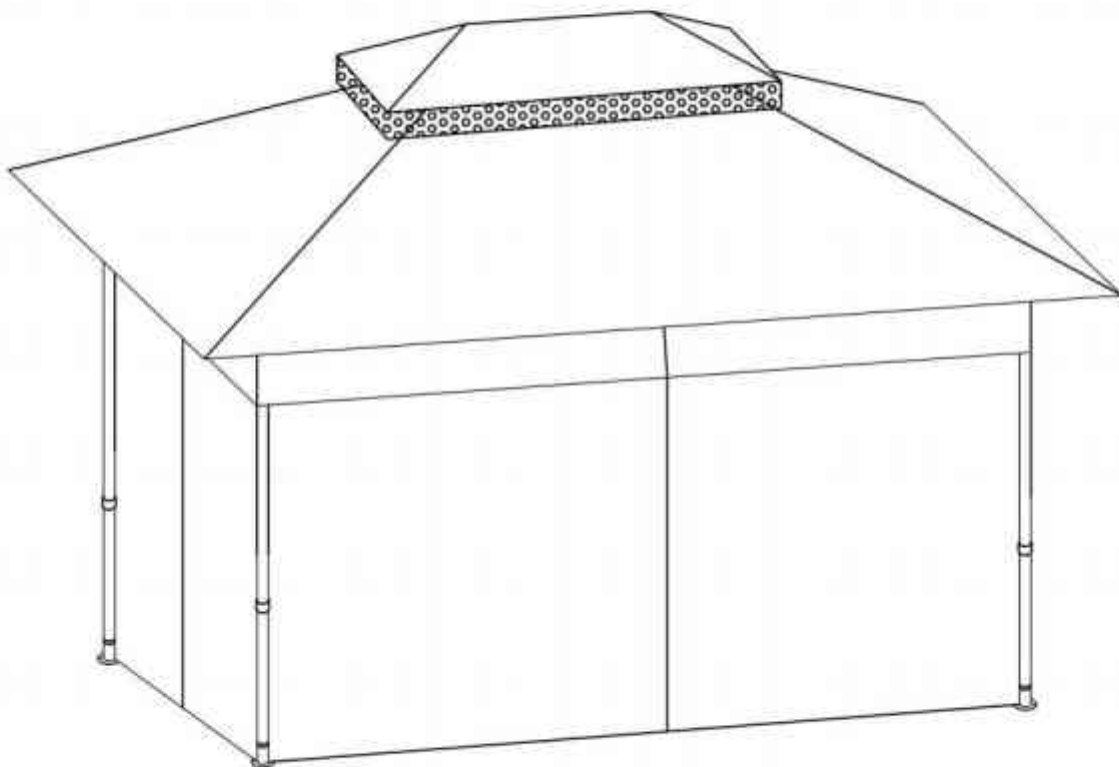




MONDAWE
PICK YOUR FAVORITE

Website: www.mondawe.com
Customer Service: service@mondawe.com
Phone: 888-328-5111



MOA041-S

Assembly Instruction

10x13ft Patio Gazebo W/Sidewalls

Safety Information

Two people are required for this assembly.

Some parts may contain sharp edges.

Wear protective gloves.

When assembling and using this product, basic safety precautions should always be followed to reduce the risk of personal injury and damage to equipment.

Please read all instructions before assembly and usage.



CAUTION: Do not climb on top of the gazebo. Falling off the gazebo can result in serious injury.

NOTICE: For outdoor use
















DANGER: This unit is heavy! Do not assemble this item alone












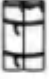


WARNING: Do not leave the gazebo where there is a risk of high wind, as possible damage will occur to the structure.



WARNING: Keep all flame and heat sources away from this gazebo fabric. This Gazebo is made with fabric that meets CPAI-84 specifications for flame resistance. It is not fire proof. The fabric will burn if left in continuous contact with any flame source. The application of any foreign substance to the gazebo fabric may render the flame-resistant properties ineffective.

Parts Name	Item No.	Parts Images	Qty.
Top Leg Post	A1		4
Lower Leg Post	A2		4
Short Side Beam	C1		2
Short Side Beam	C2		2
Long Side Beam	D1		4
Long Side Middle Beam	D3		2
Upper Slant Bar	G1		4
Lower Slant Bar	G2		4
Upper Top Bar	H1		4
Lower Top Bar	H2		4
Short Extension Tube	K4		4
Long Extension Tube	K5		4
Side Netting Rod	E1		4

Parts Name	Item No.	Parts Images	Qty
Middle Netting Rod	E2		2
Top Connector	J		2
Top Connect Bar	T1		1
Big Roof Connector	T2		1
Big Canopy	O1		1
Small Canopy	O2		1
Sidewalls	P1		4
Bolt AA	AA	 M6x15mm	2
Bolt BB	BB	 M6x18mm	22
Stake	II		8
Ring	LL		36
Sandbags			4



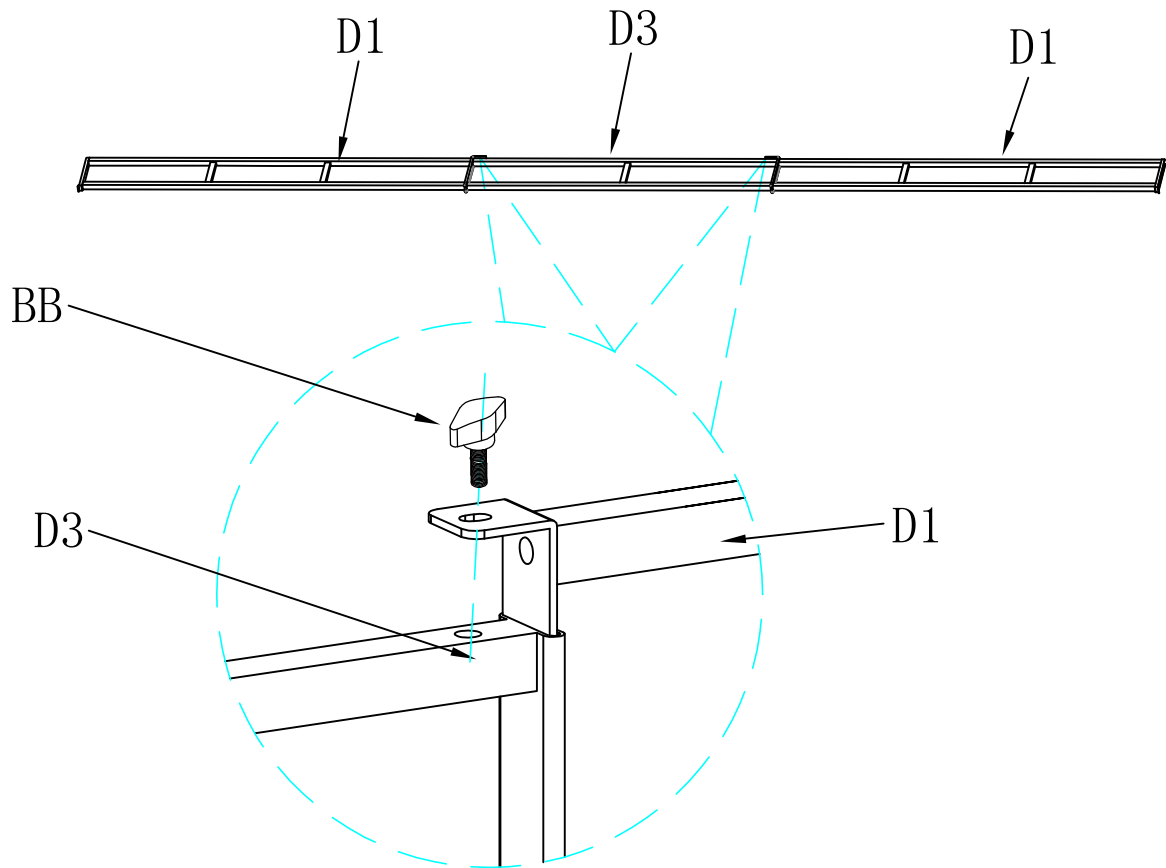
Hammer not included



Two person

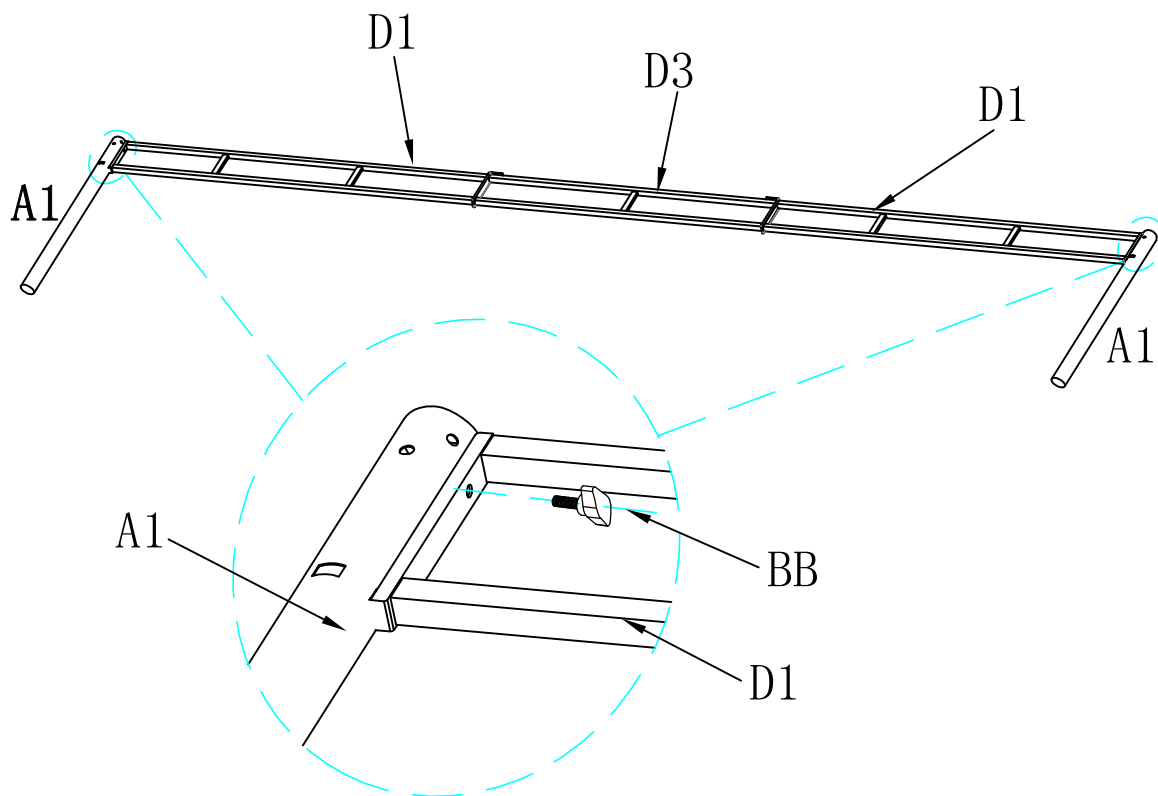


①



Connect two Long Side Beams(D1) to Long Side Middle Beam(D3) by Bolt BB.

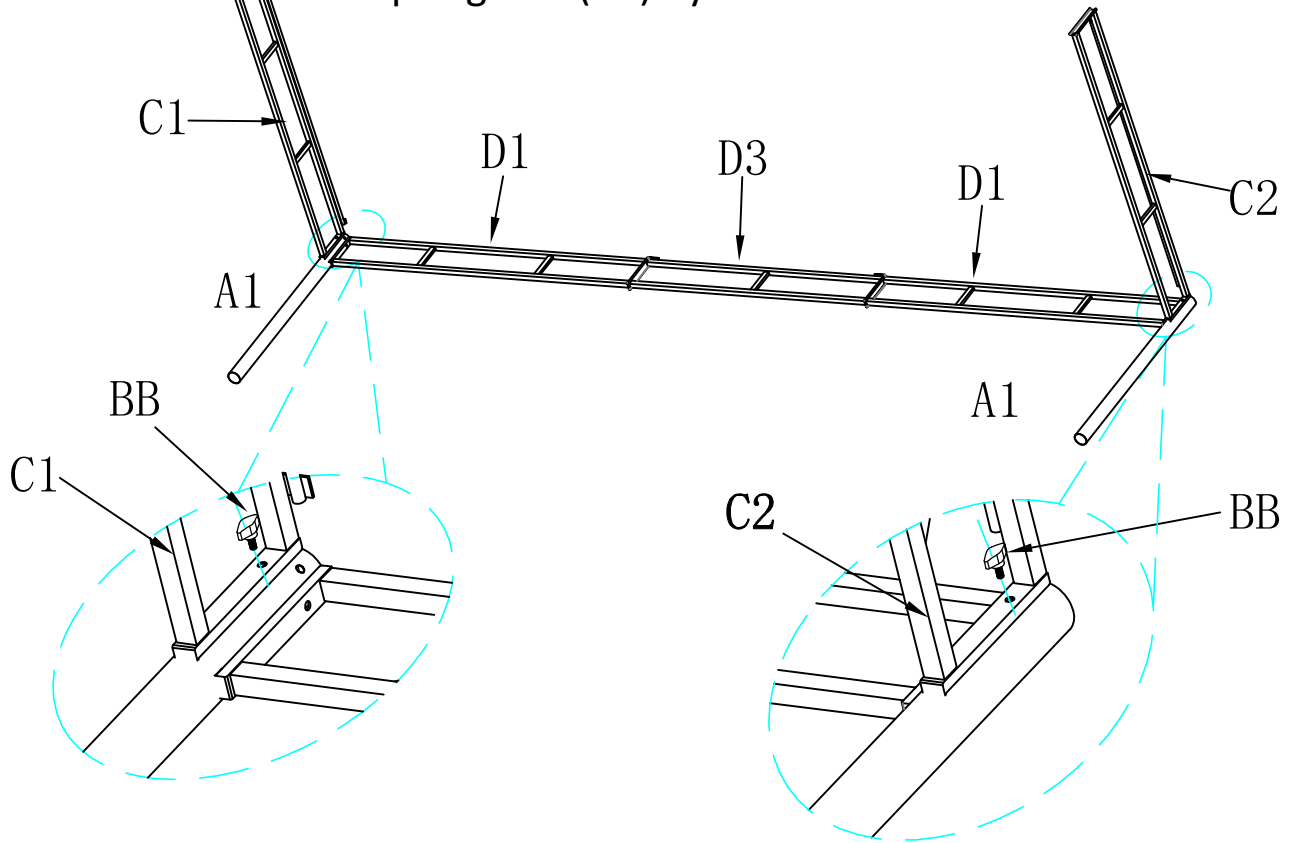
②



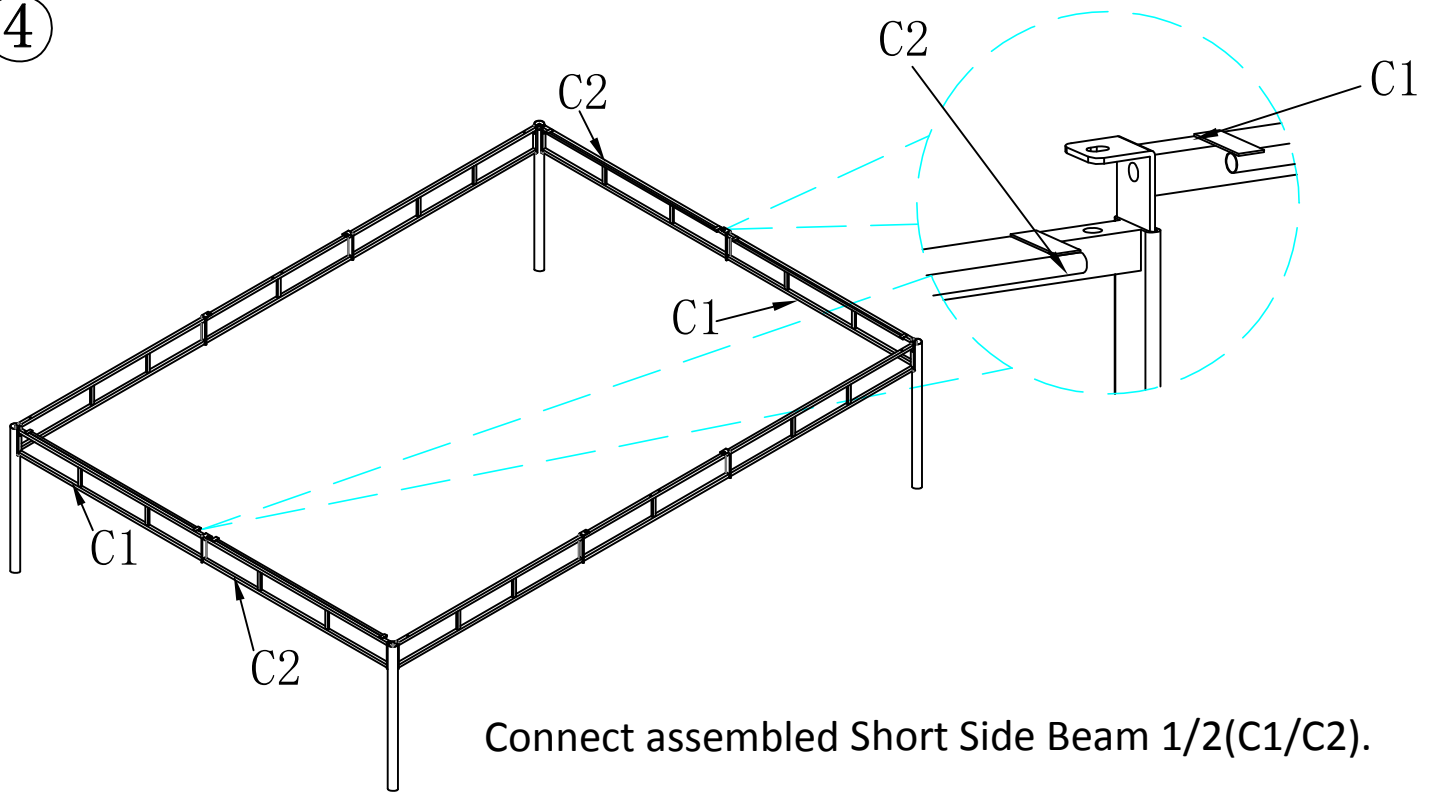
Connect Top Leg Post(A1) to assembled Long Side Beam(D1) by Bolt BB.

3

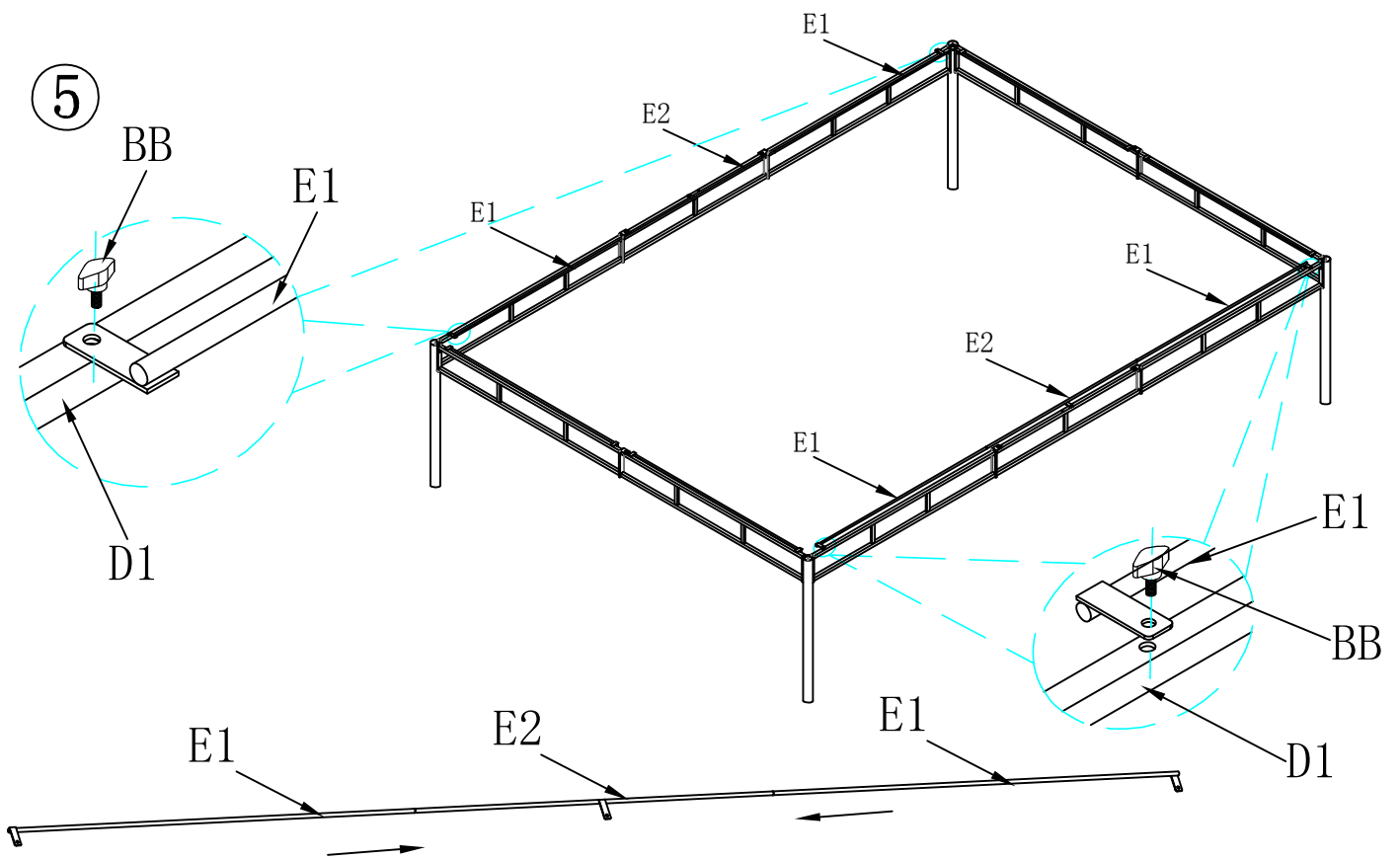
Connect Short Side Beam 1/2(C1/C2) to assembled Top Leg Post(A1) by Bolt BB.



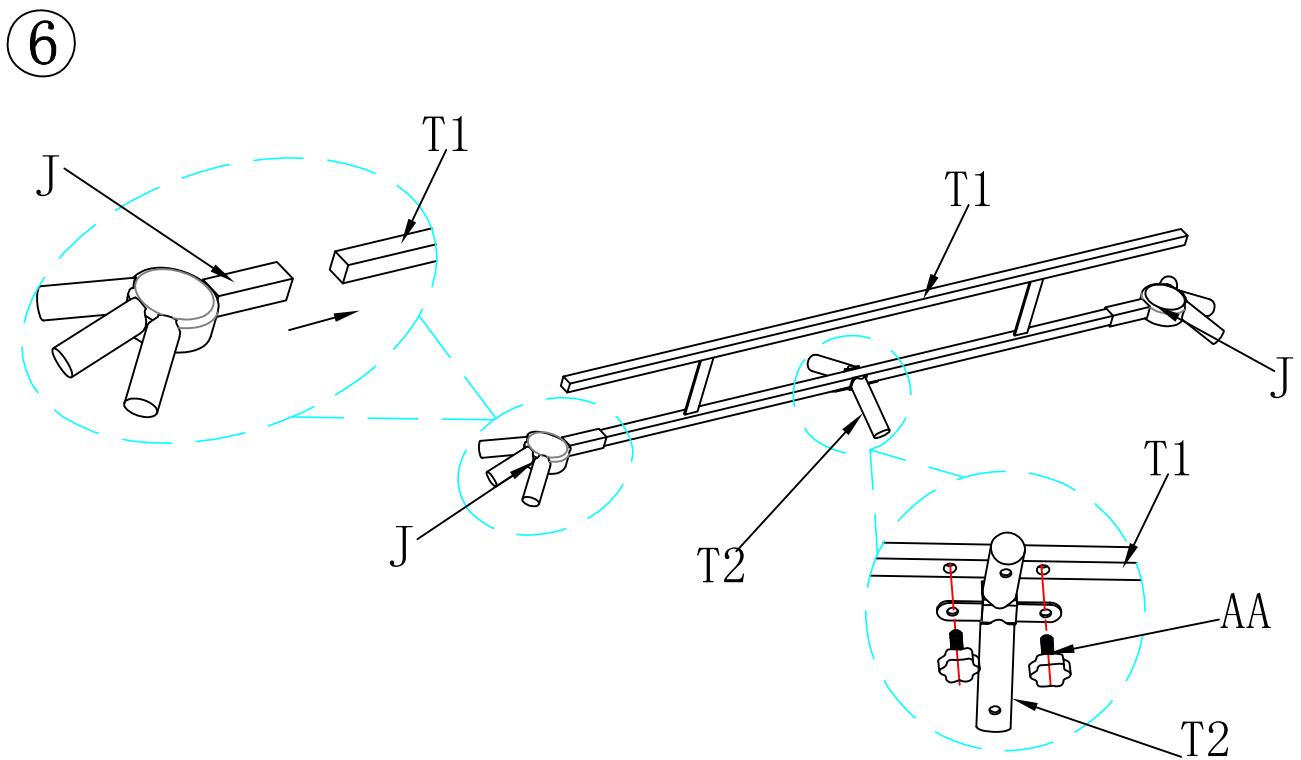
4



Connect assembled Short Side Beam 1/2(C1/C2).



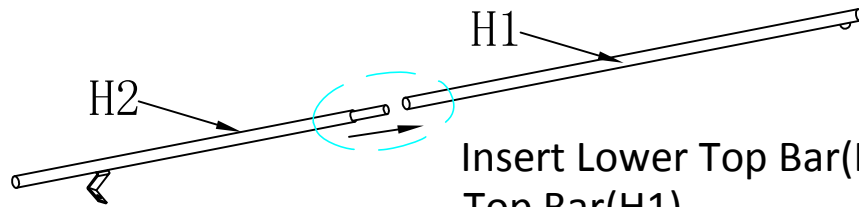
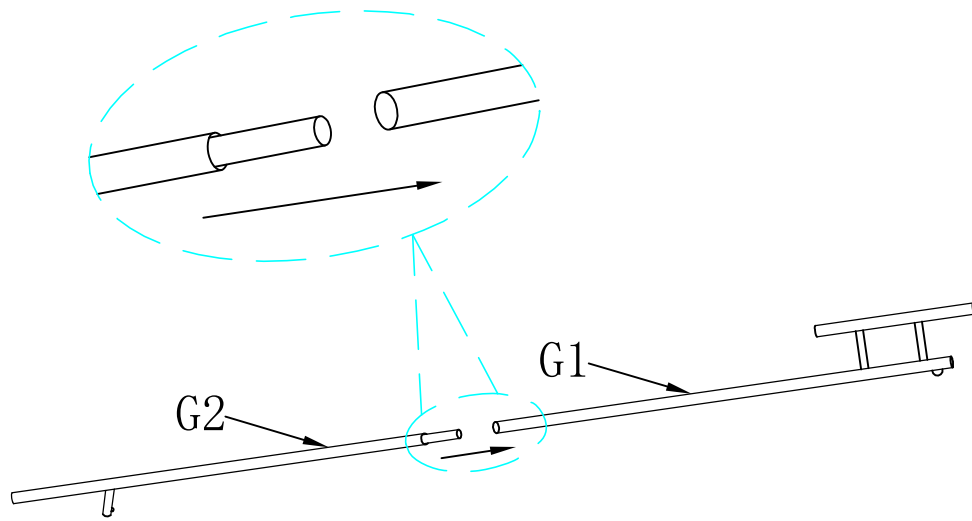
Insert Side Netting Rod(E1) into Middle Netting Rod(E2);
Attach assembled Netting Rod to Long Side Beam(D1) by Bolt BB.



Connect Top Connector(J) and Top Connect Bar(T1);
Attach Big Roof Connector(T2) to Top Connect Bar(T1),locking by Bolt AA.

7

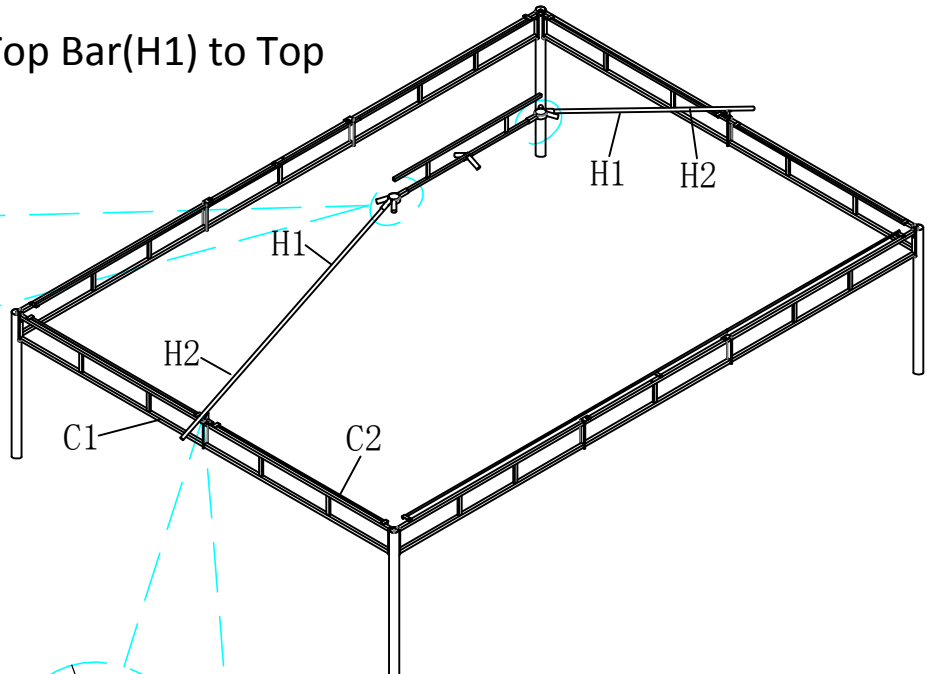
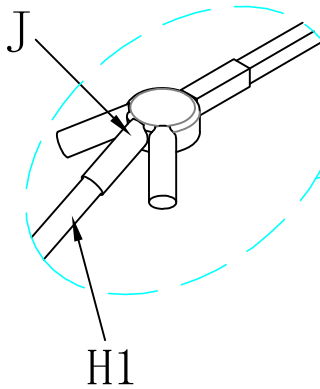
Insert Lower Slant Bar(G2)to Upper Slant Bar(G1);



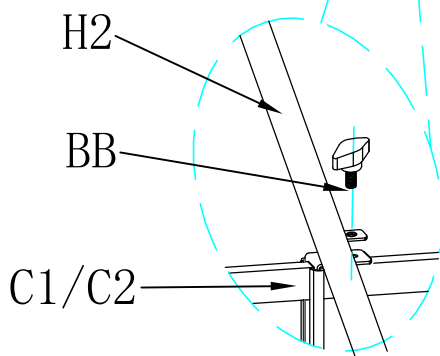
Insert Lower Top Bar(H2)to Upper Top Bar(H1).

8

Attach Upper Top Bar(H1) to Top Connector(J);

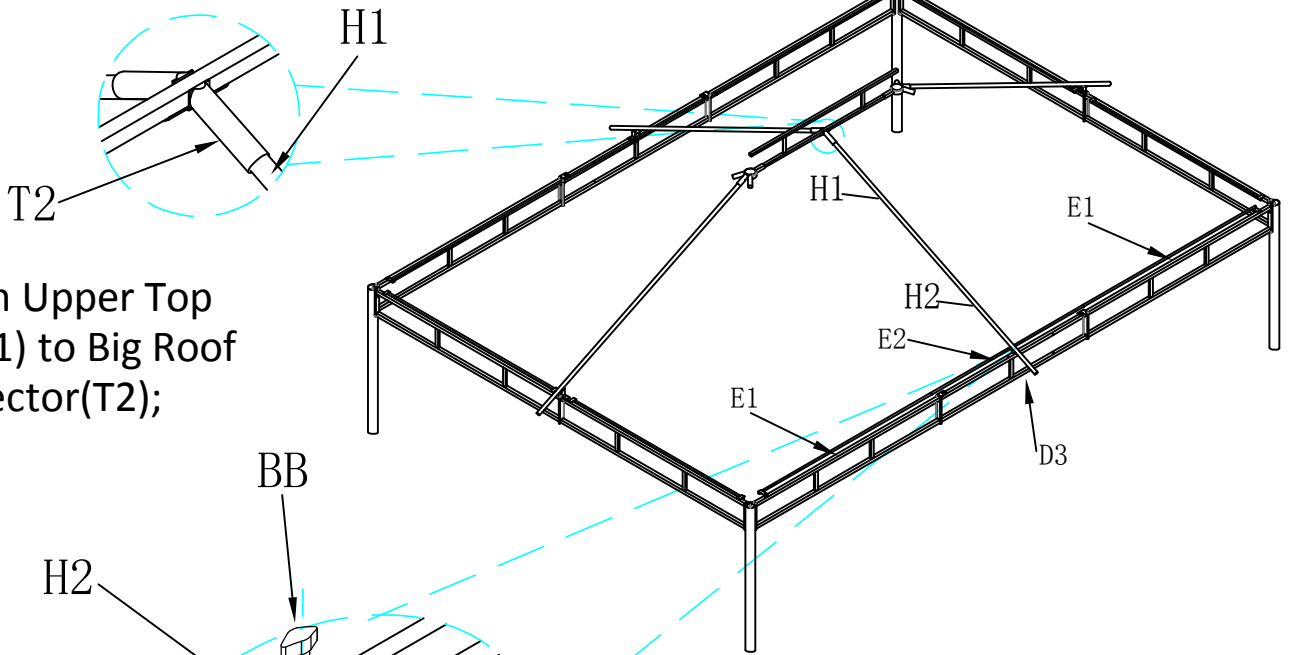


Attention:
Assemble this
step requires
Two persons.
One to fix Top
Connector(J)
position.

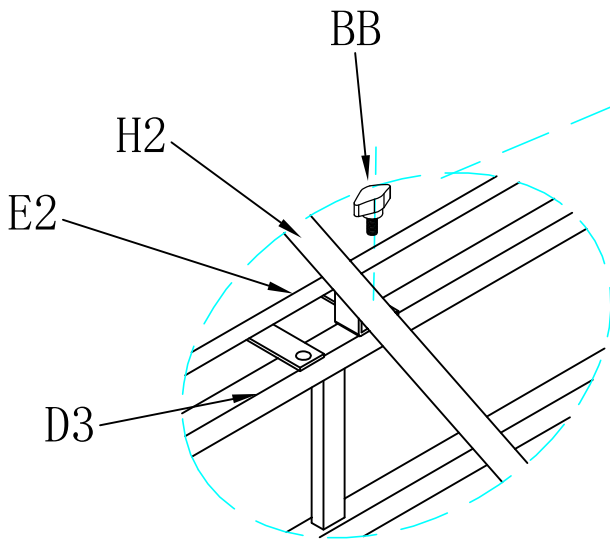


Attach Lower Top Bar(H2) to
assembled Short Side Beam
1/2(C1/C2) by Bolt BB.

9

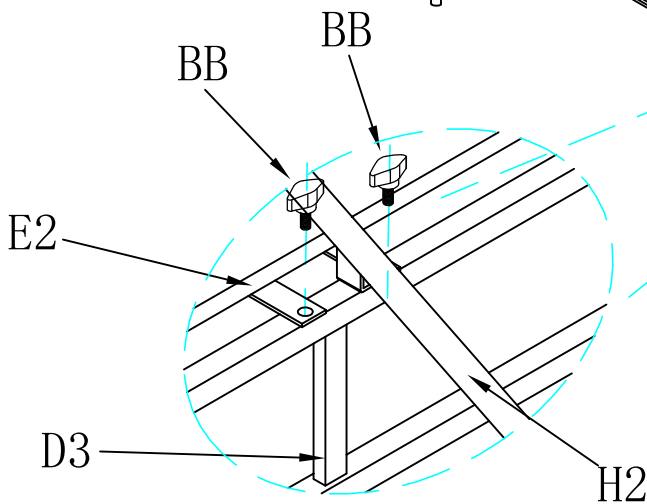
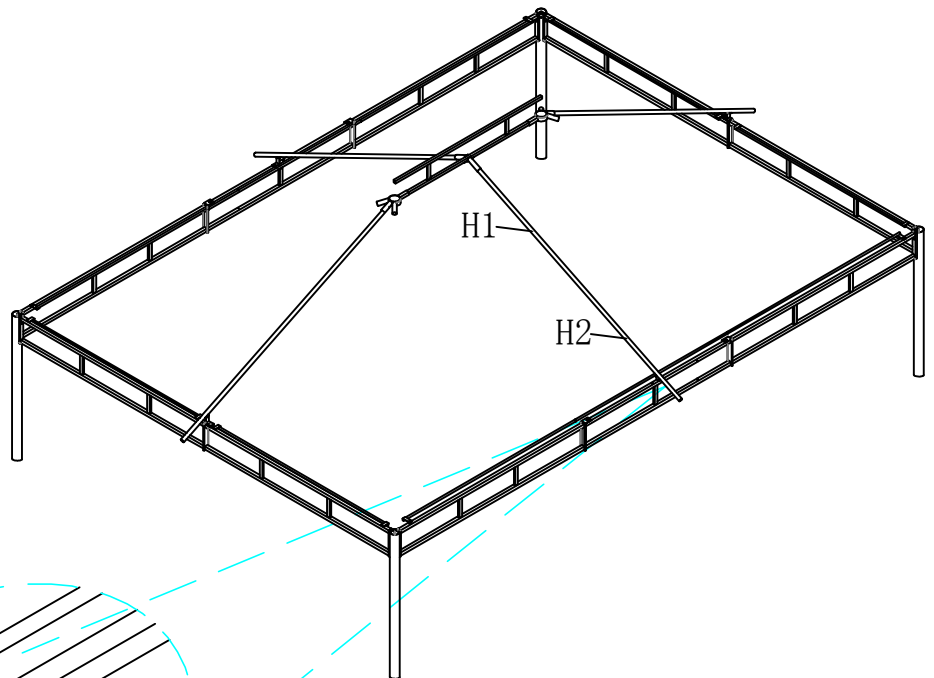


Attach Upper Top Bar(H1) to Big Roof Connector(T2);



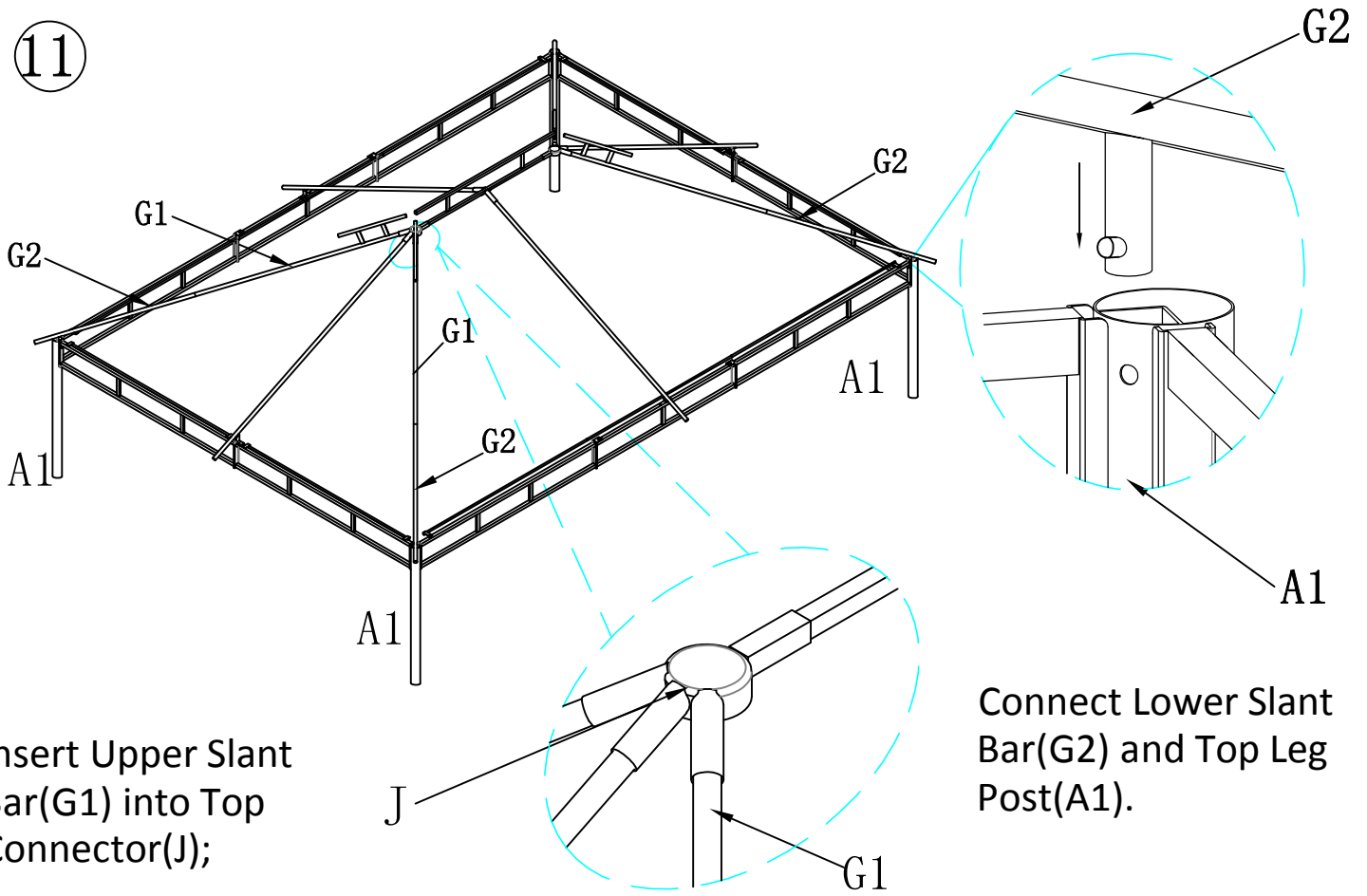
Attach Lower Top Bar(H2) to assembled Long Side Beam(D3) and Middle Netting Rod(E2) together by Bolt BB.

10



If assembled Middle Netting Rod(E2) is in wrong direction, attach it to Long Side Middle Beam(D3) by another one Bolt BB.

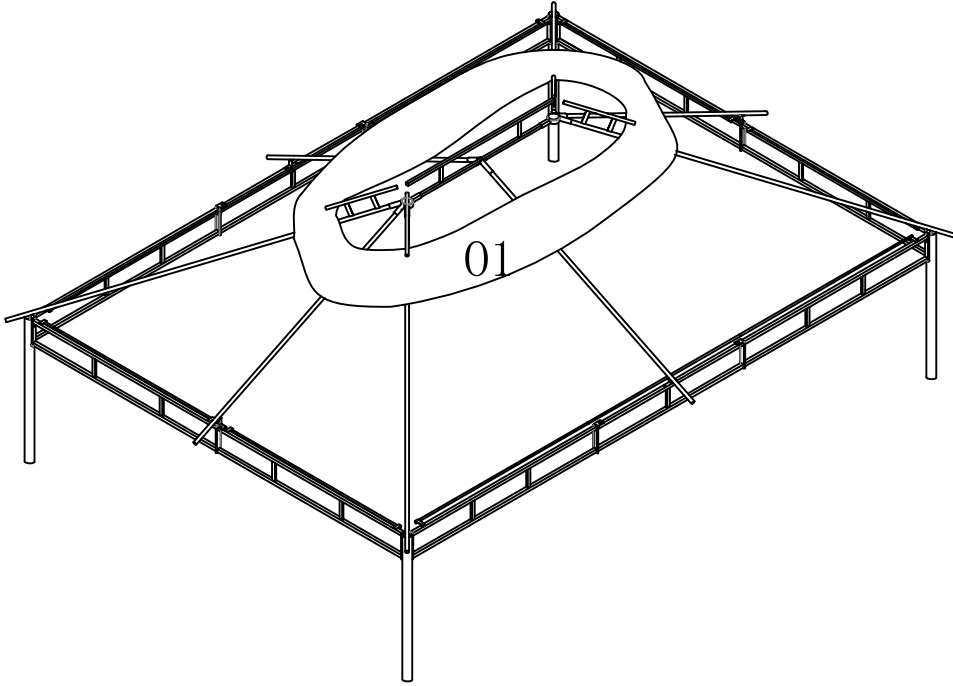
11



Insert Upper Slant Bar(G1) into Top Connector(J);

Connect Lower Slant Bar(G2) and Top Leg Post(A1).

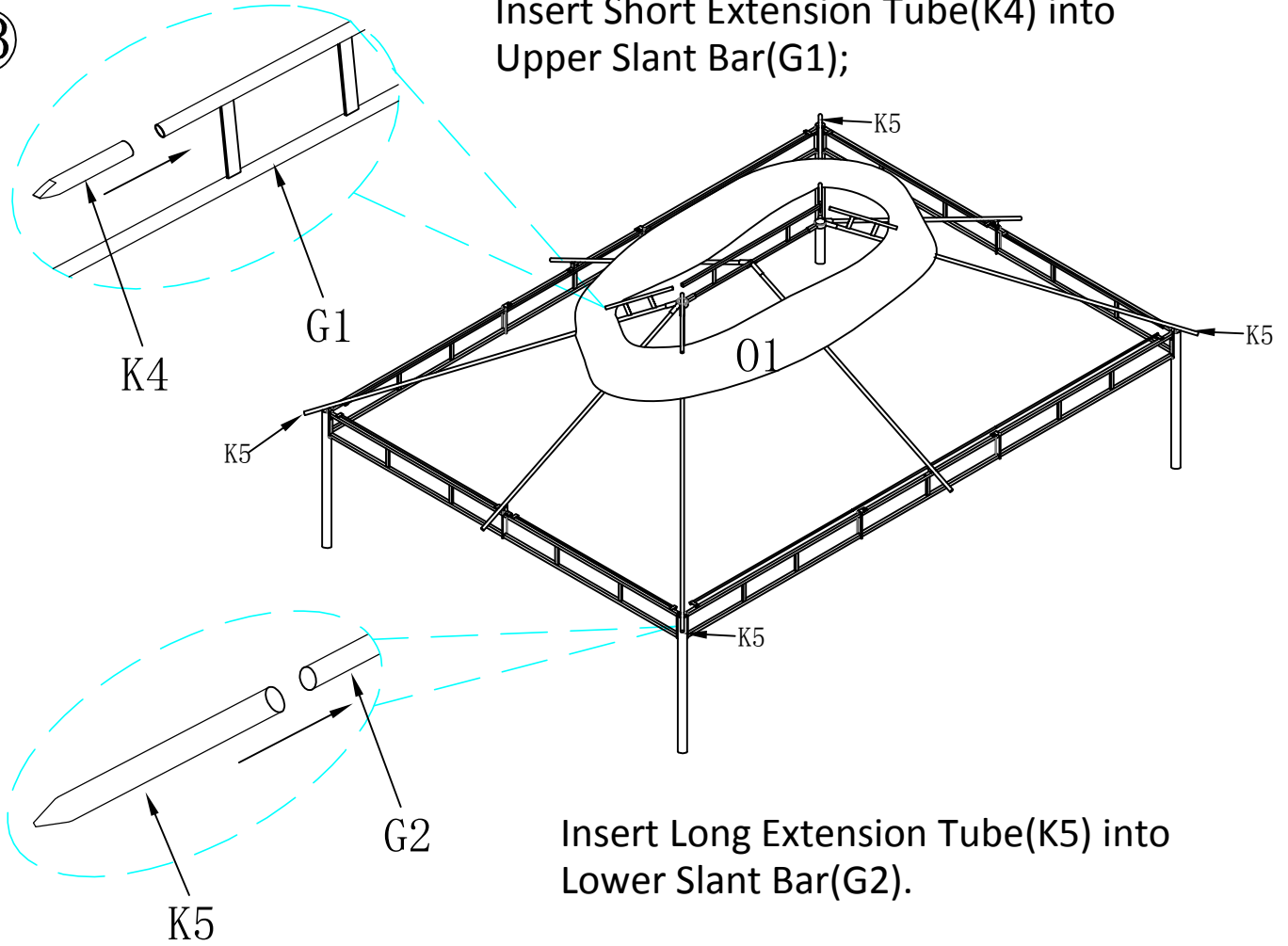
12



Put Big Canopy(O1) on big roof frame.

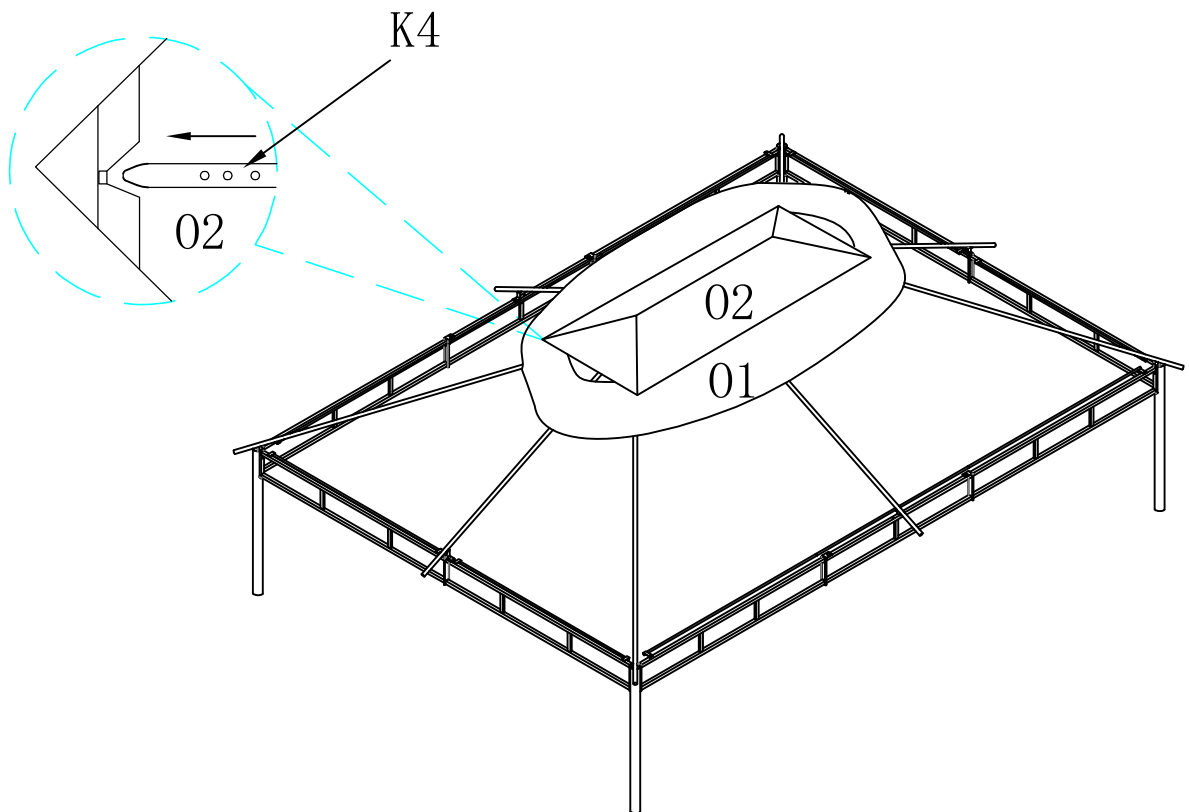
13

Insert Short Extension Tube(K4) into Upper Slant Bar(G1);



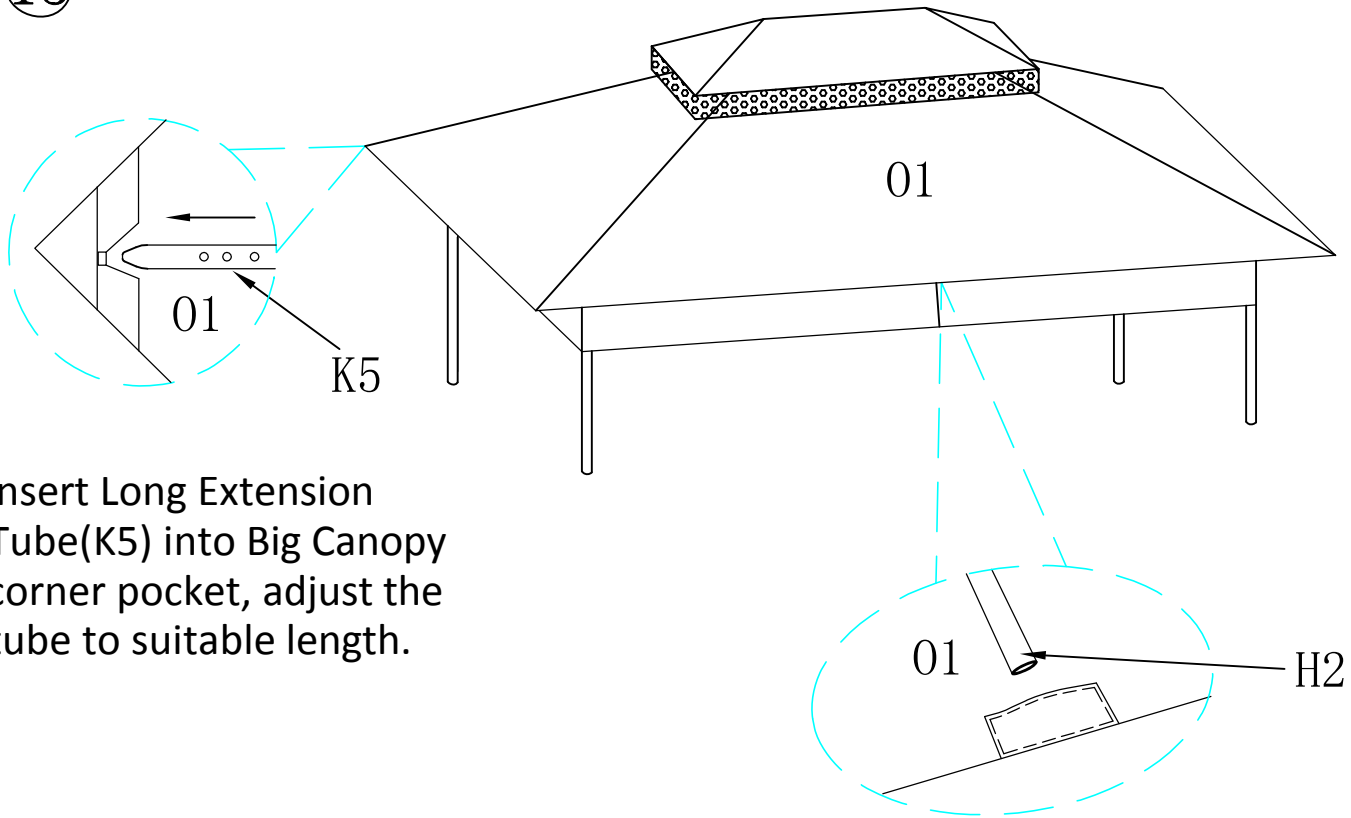
Insert Long Extension Tube(K5) into Lower Slant Bar(G2).

14



Put Small Canopy(O2) on small roof frame, fix four corners to Short Extension Tube(K4) and adjust tube to suitable length.

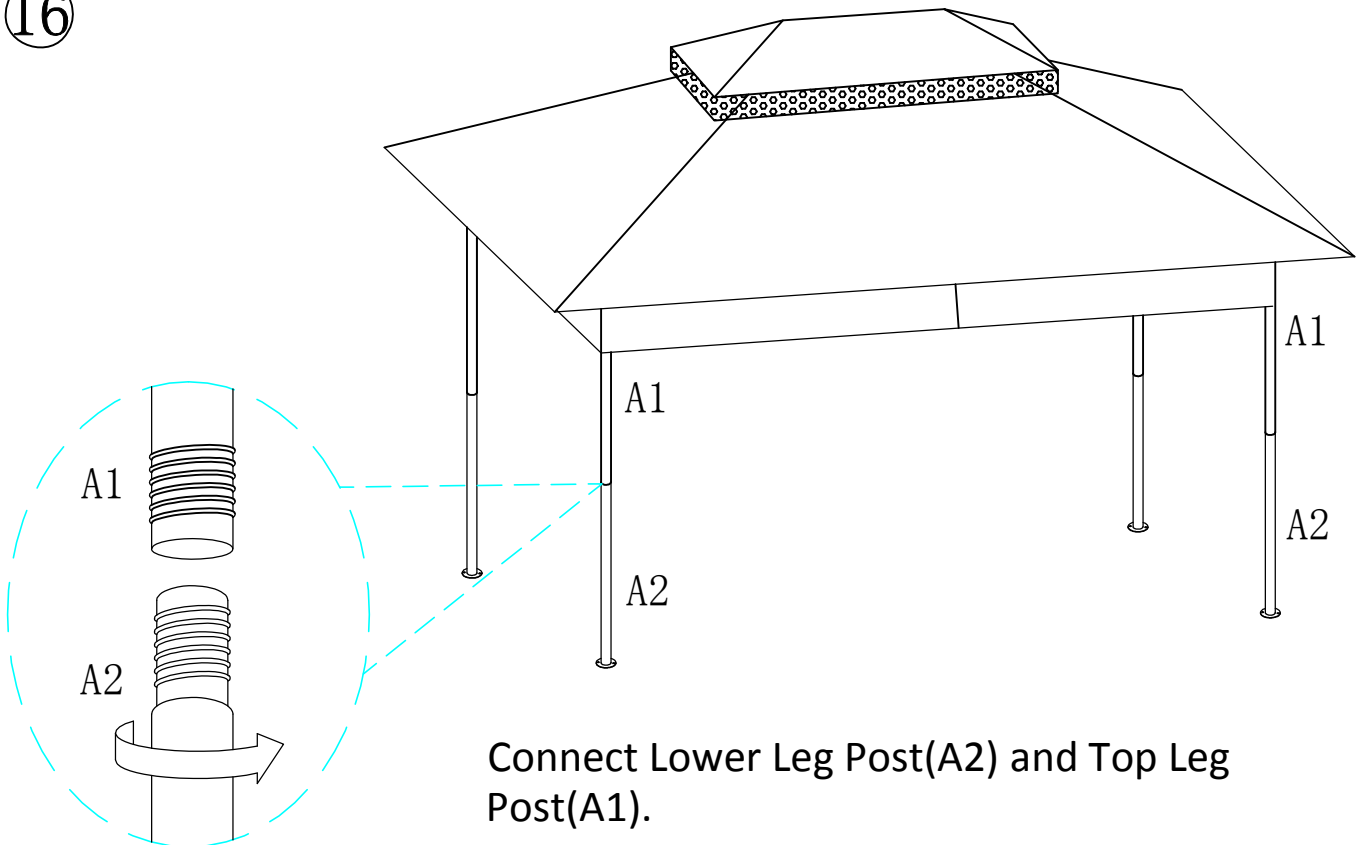
15



Insert Long Extension Tube(K5) into Big Canopy corner pocket, adjust the tube to suitable length.

Insert Lower Top Bar(H2) into side edge pocket on Big Canopy(O1).

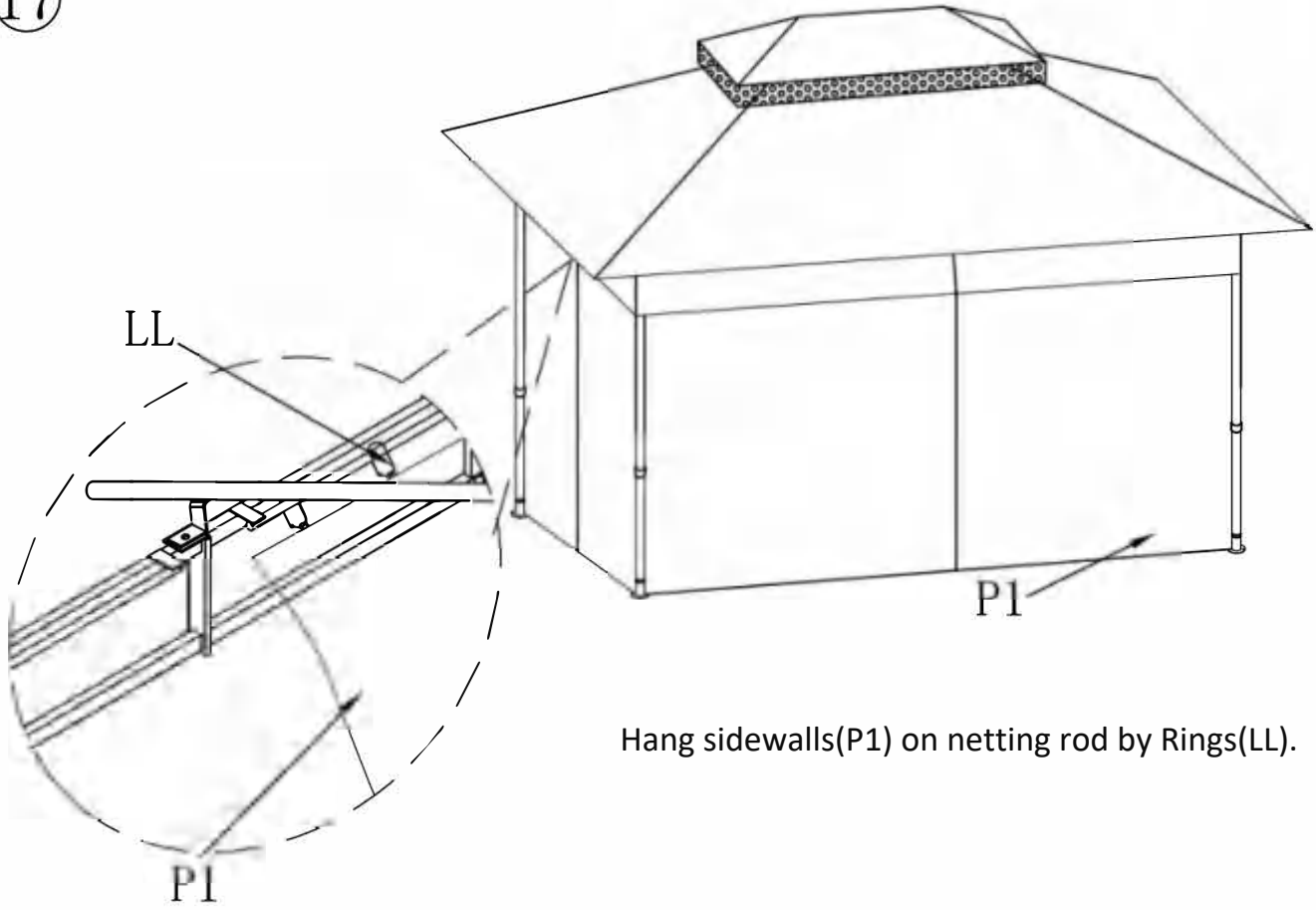
16



Connect Lower Leg Post(A2) and Top Leg Post(A1).

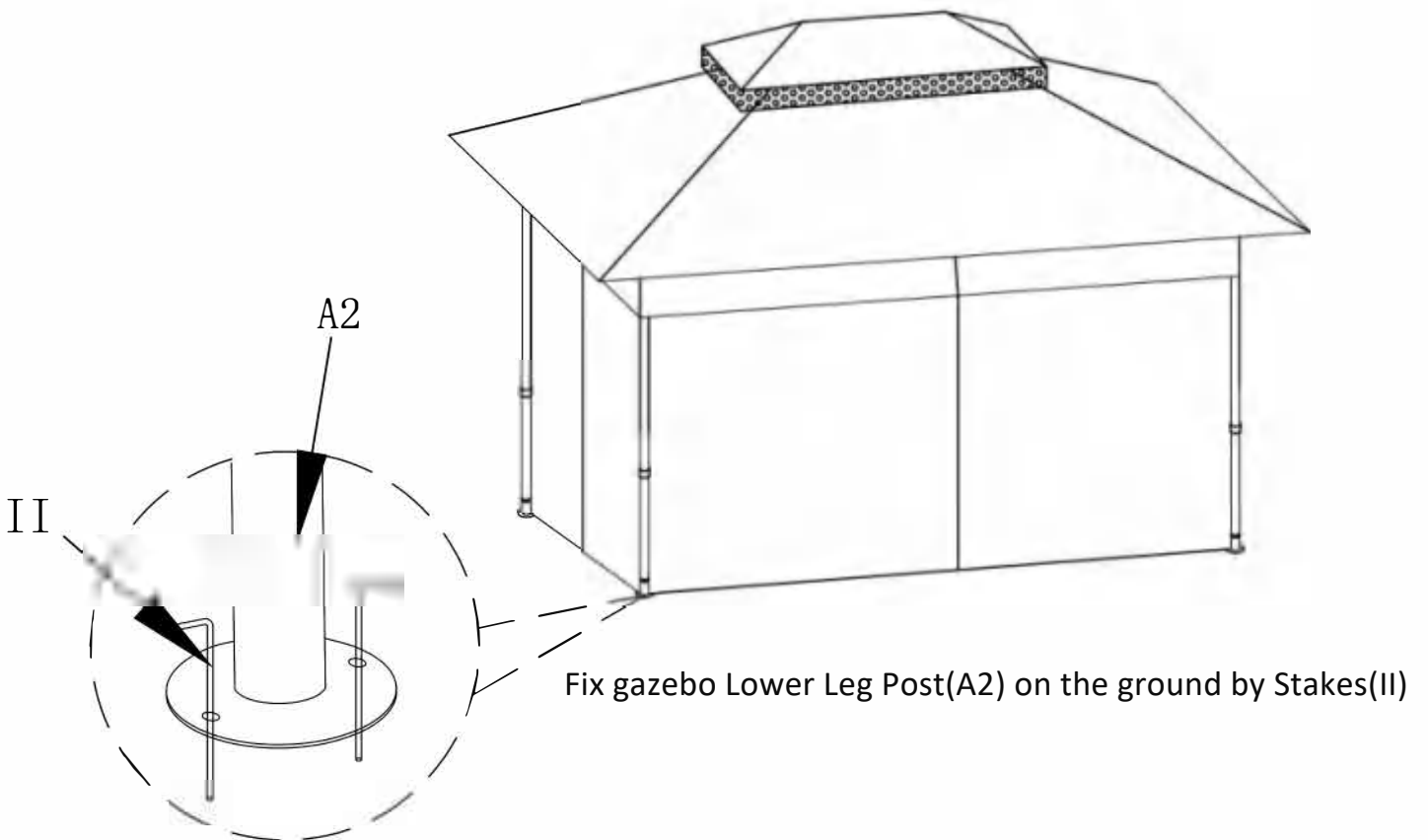
Attention:This step requires two persons.

17



Hang sidewalls(P1) on netting rod by Rings(LL).

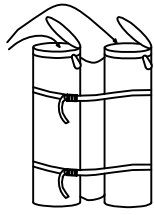
18



Fix gazebo Lower Leg Post(A2) on the ground by Stakes(II)

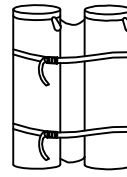
Sandbag

①



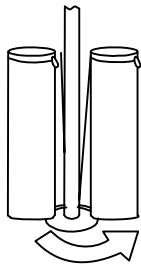
Open the bag and fill it with sand or something else heavy.

②



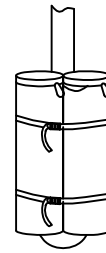
Zip up the sandbag.

③

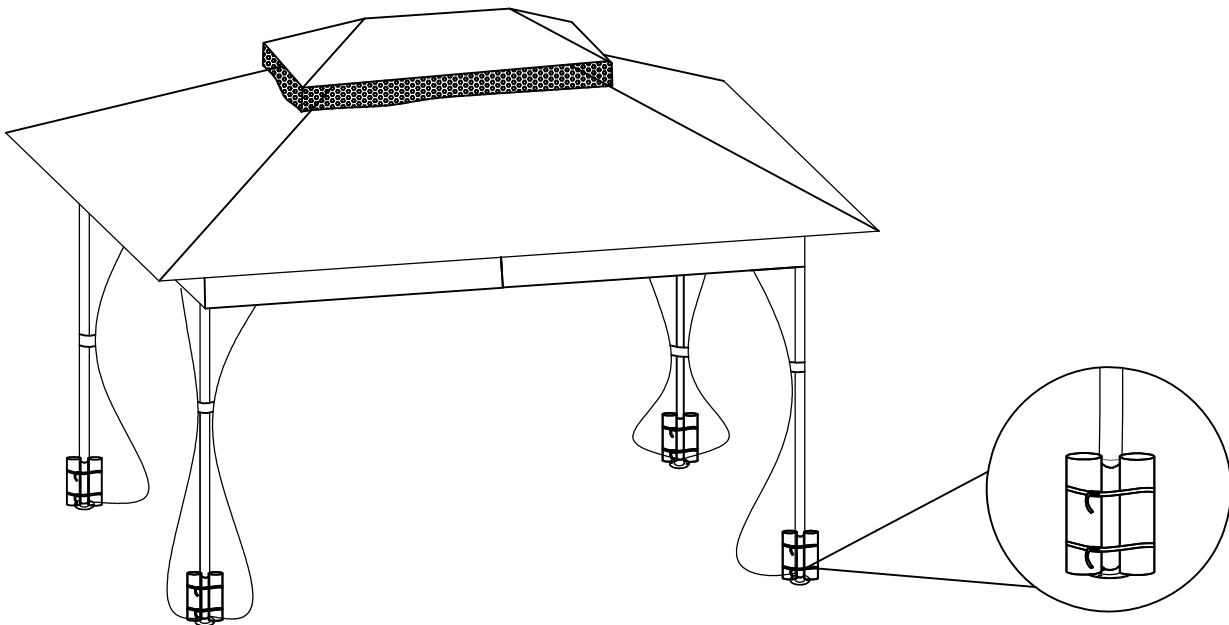


Place the sandbag next to the lower post.

④



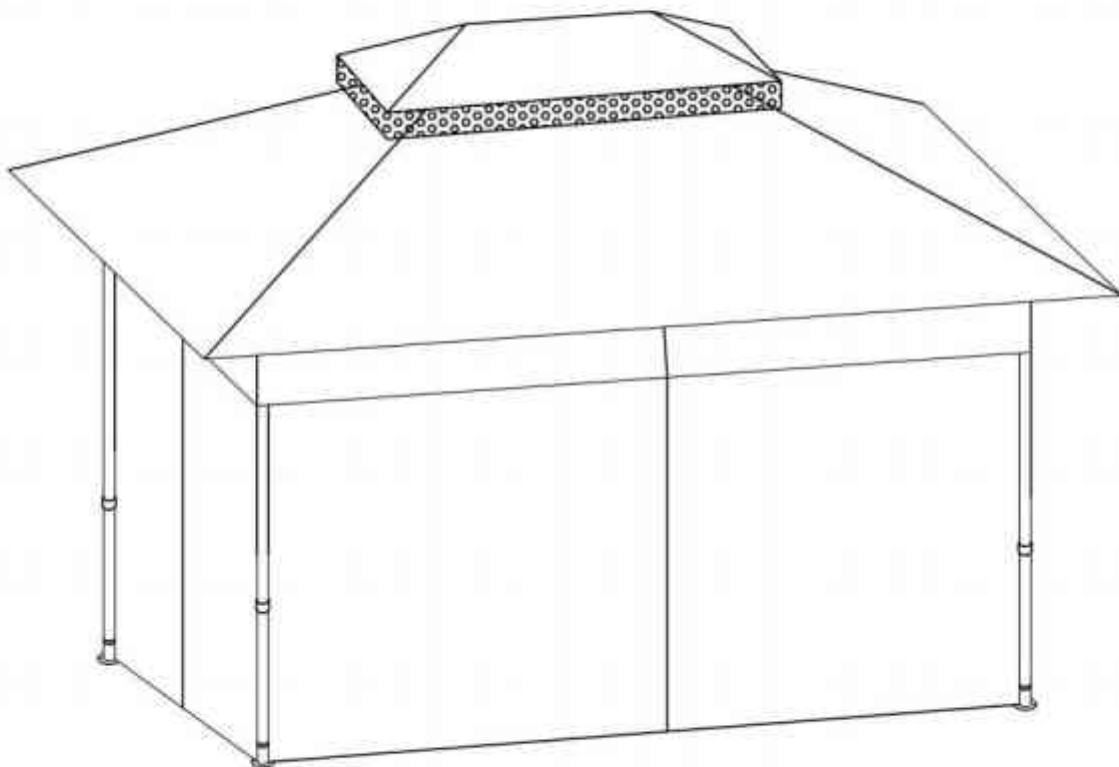
Fix the bag to the leg by velcro.





MONDAWE
PICK YOUR FAVORITE

Site Internet : www.mondawe.com
Email de Service Client : service@mondawe.com
Numéro de Téléphone : 888-328-5111



MOA041-S

Instruction de montage

Information de sécurité

Deux personnes sont nécessaires pour effectuer le montage. Certaines pièces peuvent contenir les arêtes vives. Porter les gants de protection. Lors de l'assemblage et de l'utilisation de ce produit, veuillez suivre les précautions de sécurité pour réduire le risque de blessures et de dommages matériels, et lire toutes les instructions avant l'assemblage et l'utilisation.



ATTENTION : Ne montez pas en haut du gazebo. La chute du gazebo peut causer des blessures graves.

AVIS : Utilisation à l'extérieur.
















DANGER: Cet appareil est lourd ! Ne le monte pas seul.







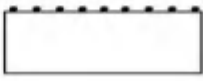







AVERTISSEMENT : Ne placez pas le gazebo là où il y a un risque de vent fort, car cela pourrait endommager la structure.



AVERTISSEMENT: veuillez garder toutes les flammes et sources de chaleur à l'écart de ce tissu de gazebo, qui est fabriqué avec un tissu conforme aux spécifications CPAI-84 et ignifuge, mais non résistant au feu. Le tissu brûlera s'il est laissé en contact continu avec une source de flamme. L'application de toute substance étrangère sur le tissu du gazebo peut rendre les propriétés ignifuges inefficaces.

Nom	Numéro	Image	Quantité
Poste supérieur	A1		4
Poste inférieur	A2		4
Poutre gauche	C1		2
Rayon droit	C2		2
Poutre Longue	D1		4
Poutre moyenne	D3		2
Barre inclinée supérieure de toit	G1		4
Barre inclinée inférieure de toit	G2		4
Barre supérieure de toit inférieure	H1		4
Barre inférieure de toit inférieure	H2		4
Tube d'extension court	K4		4
Long tube d'extension	K5		4
Barre à rideaux latérale	E1		4

Nom	Numéro	Image	Quantité
Barre à rideaux moyenne	E2		2
Connecteur supérieur	J		2
Barre de connexion supérieure	T1		1
Connecteur de toit	T2		1
Grand auvent	O1		1
Petit auvent	O2		1
Rideau	P1		4
Vis AA	AA	 M6x15mm	2
Vis BB	BB	 M6x18mm	22
Piquet	II		8
Bague	LL		36
Sac de sable			4



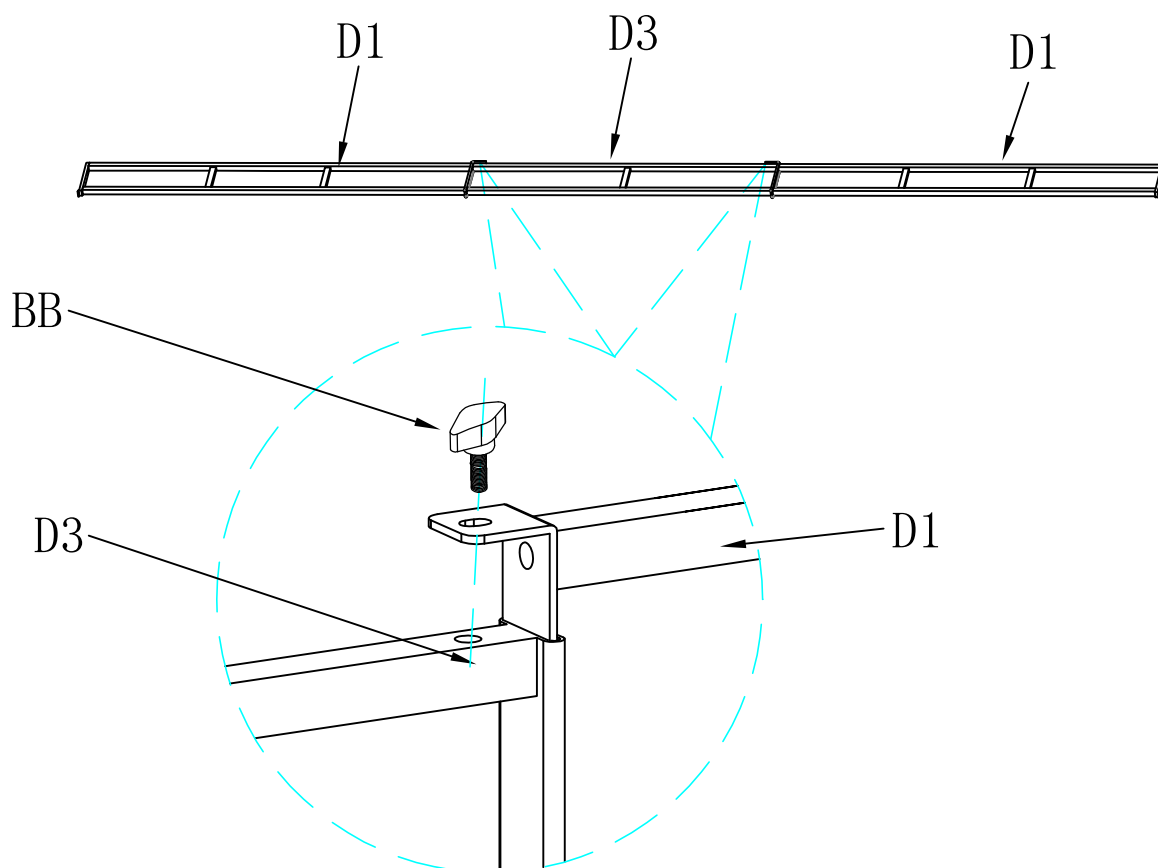
Marteau non compris



Deux personnes

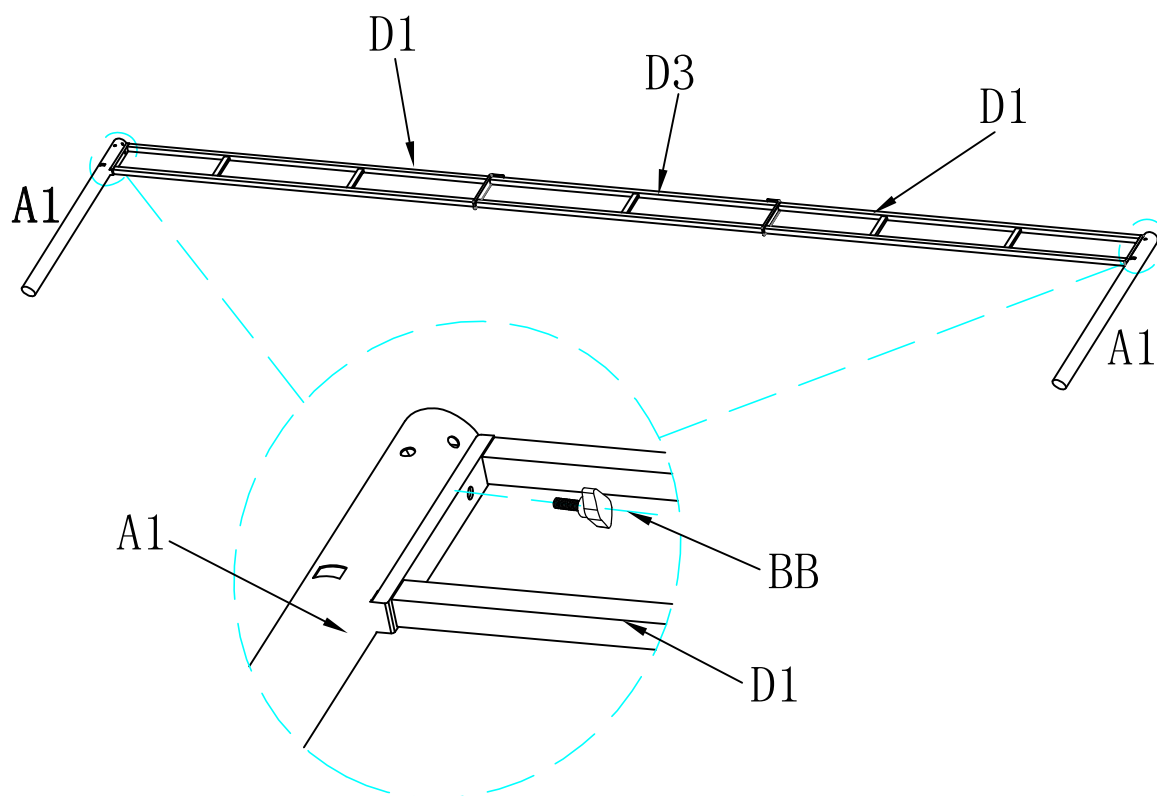


①



Montez 2 pièces de poutre D1 à chaque extrémité de poutre D3 à l'aide des vis BB.
D'abord préparez 2 ensembles de poutre pour construire la poutre du gozebo.

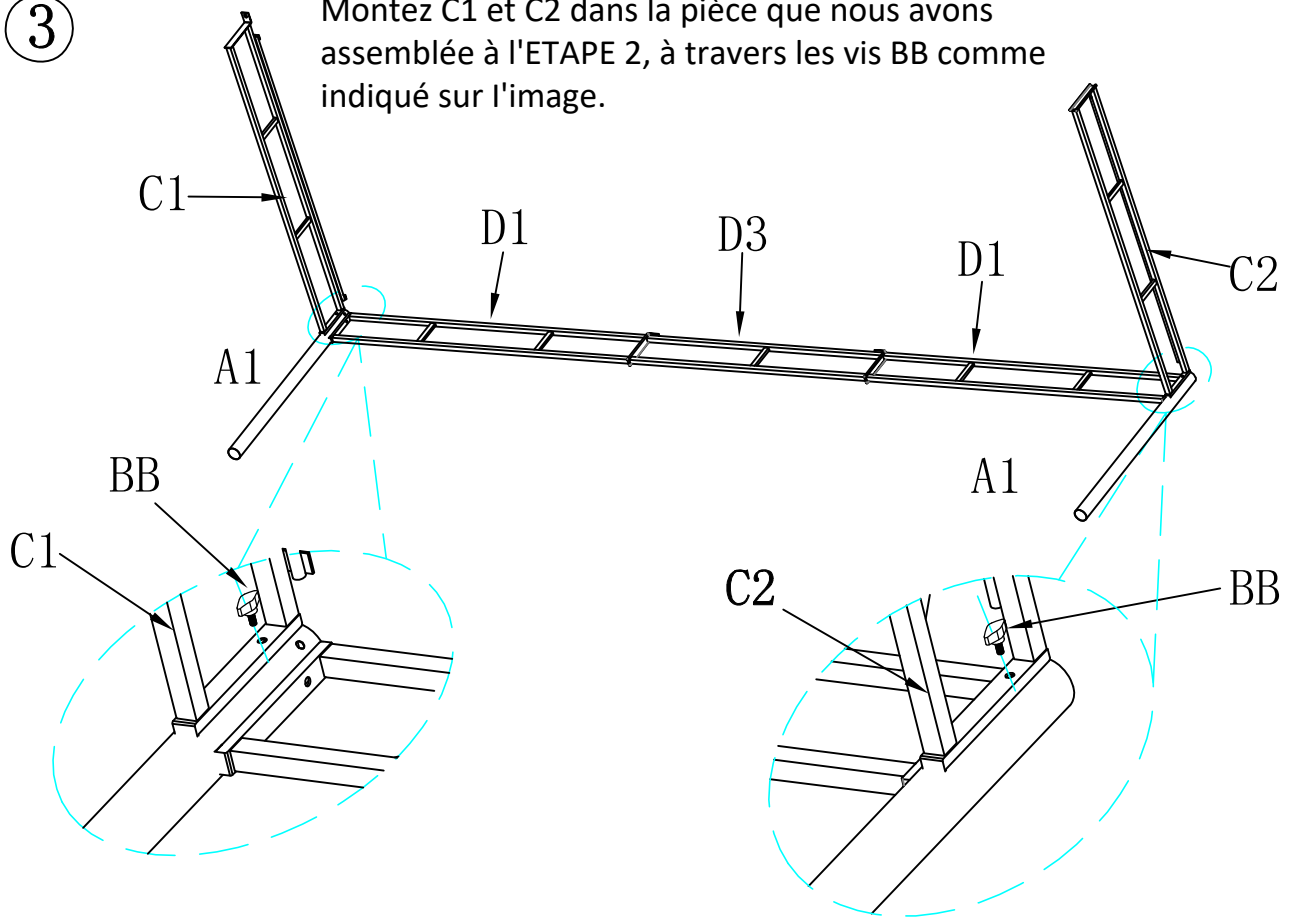
②



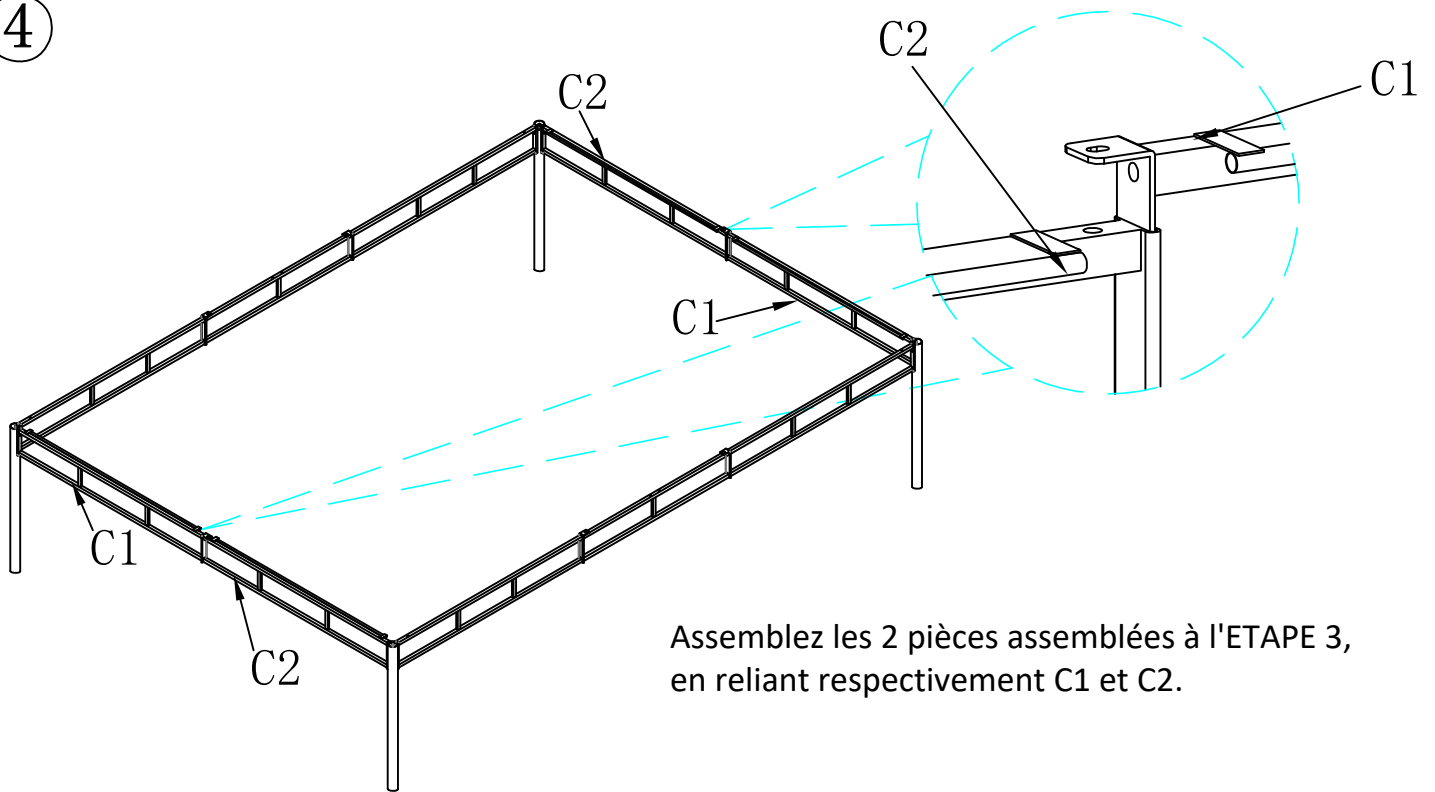
Montez 2 pièces de poutre A1 à chaque côté de la poutre à l'aide des vis BB.
Par conséquent, préparez 2 ensembles de cette partie

3

Montez C1 et C2 dans la pièce que nous avons assemblée à l'ETAPE 2, à travers les vis BB comme indiqué sur l'image.

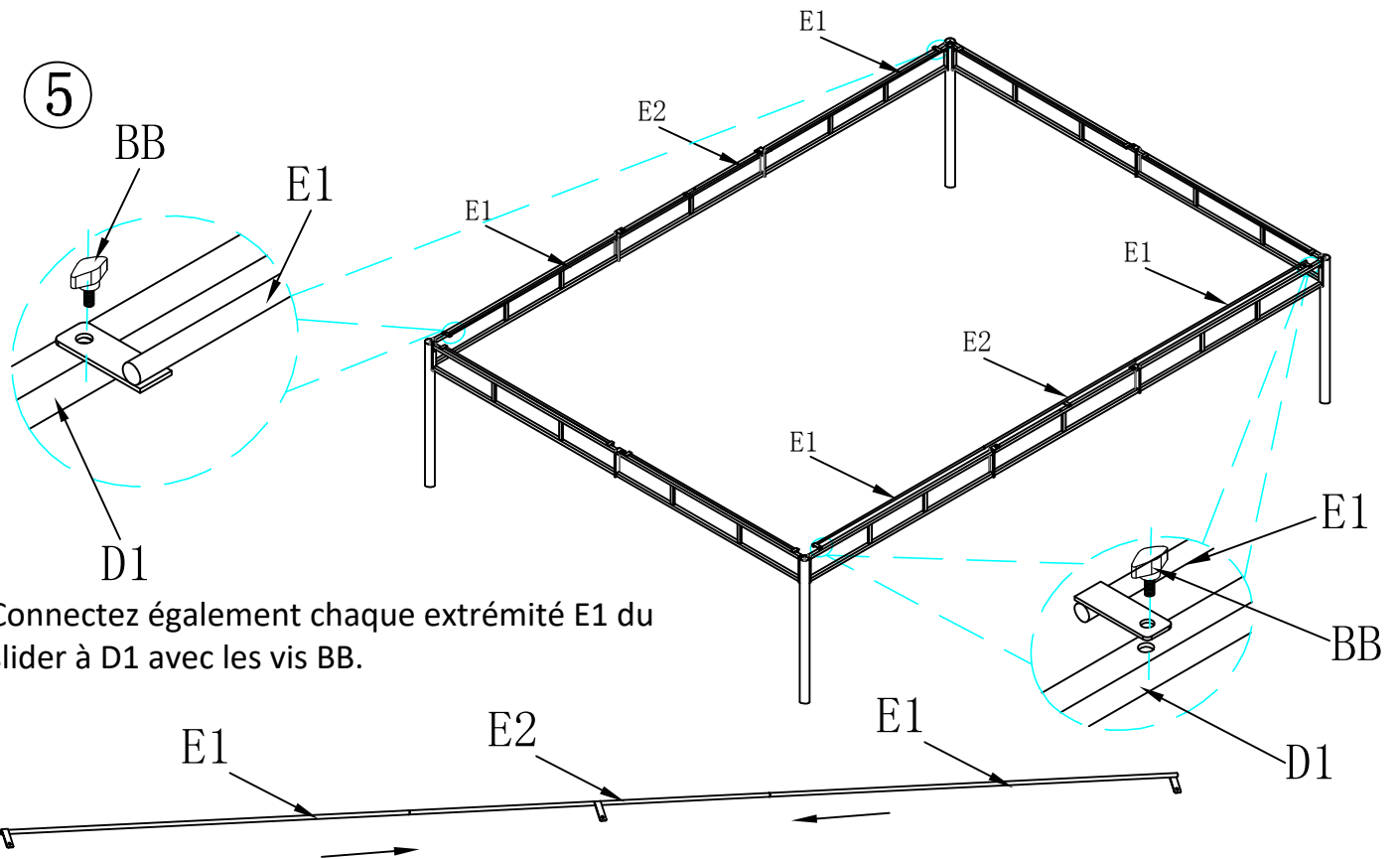


4



Assemblez les 2 pièces assemblées à l'ETAPE 3, en reliant respectivement C1 et C2.

5

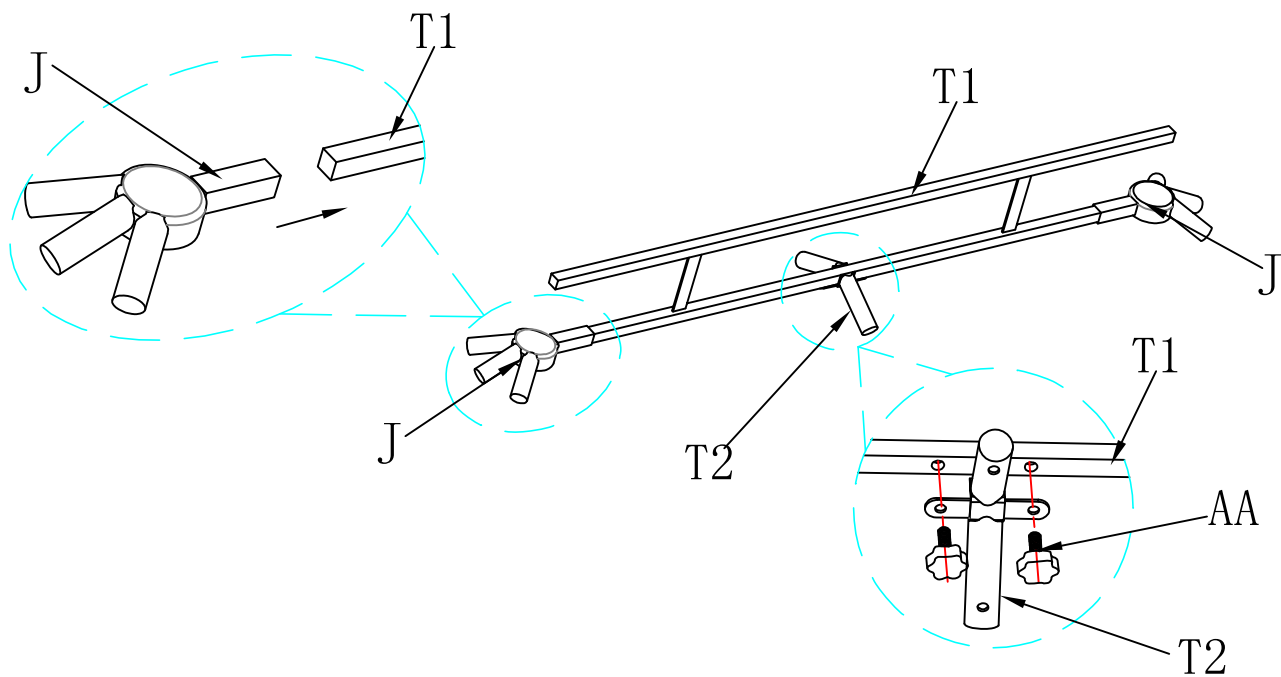


Connectez également chaque extrémité E1 du slider à D1 avec les vis BB.

Devez assembler et connecter les pièces E1/E2/E1.

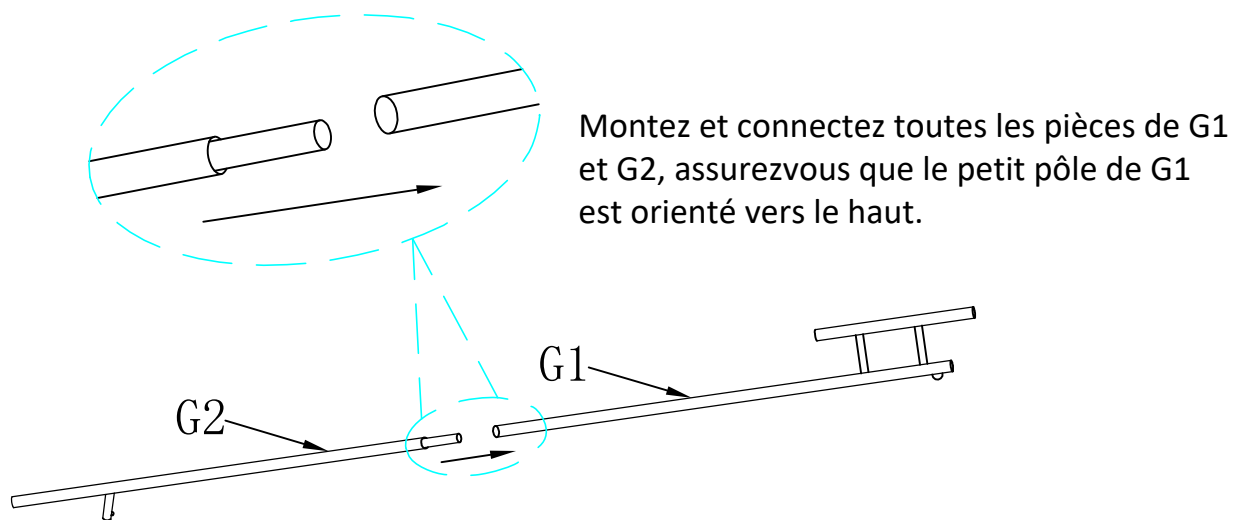
6

Connecteur supérieur de connexion J et barre de connexion supérieure T1.

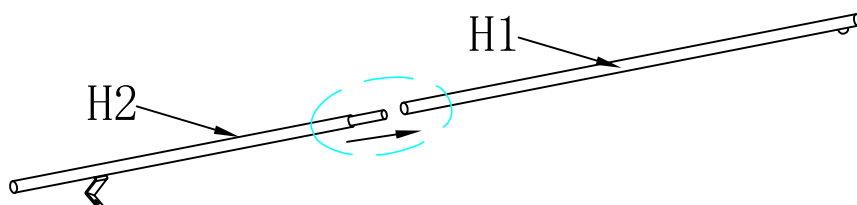


Fixez le grand connecteur de toit T2 à la barre de connexion supérieure T1, verrouillez par vis AA.

7

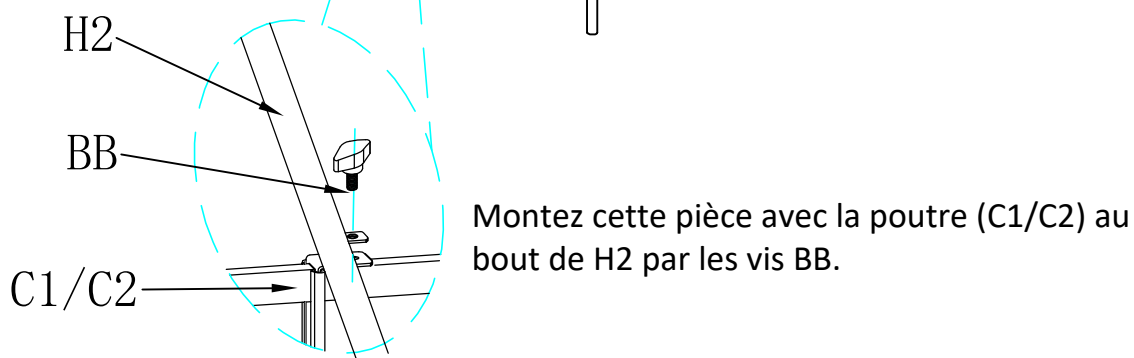
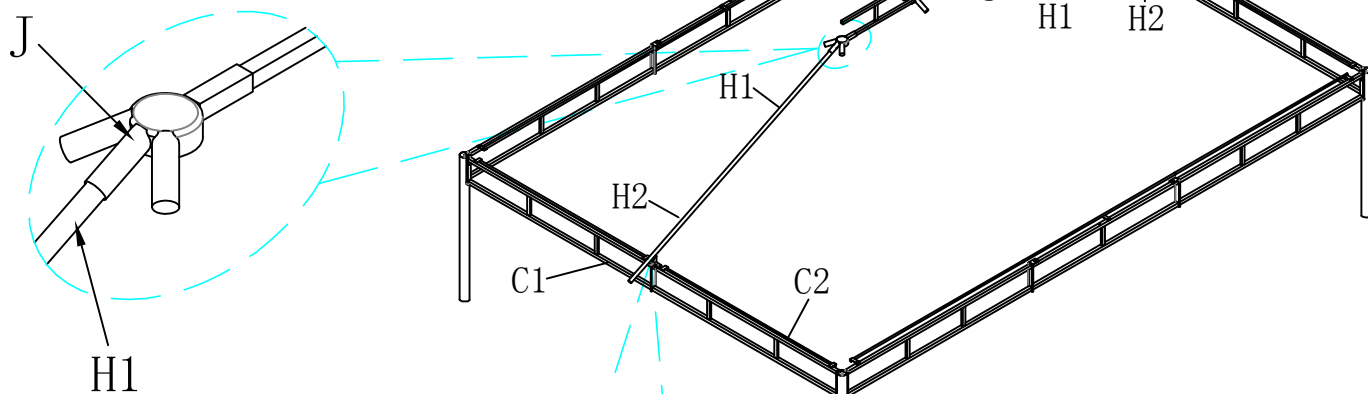


Connectez toutes les pièces de H1 et H2.

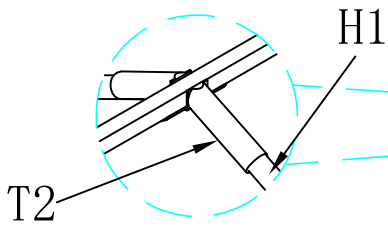


8

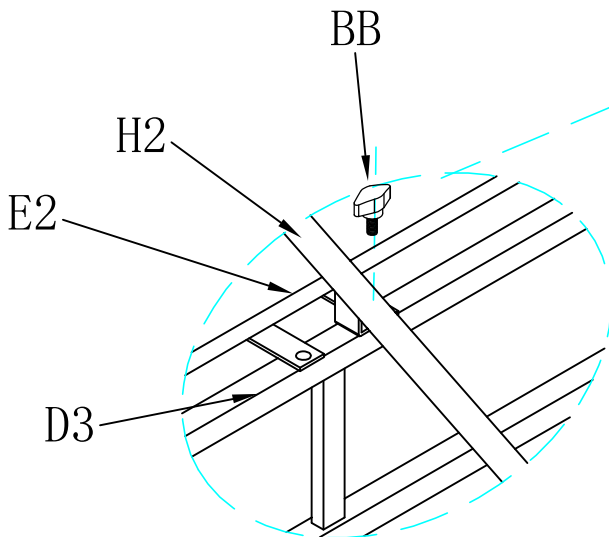
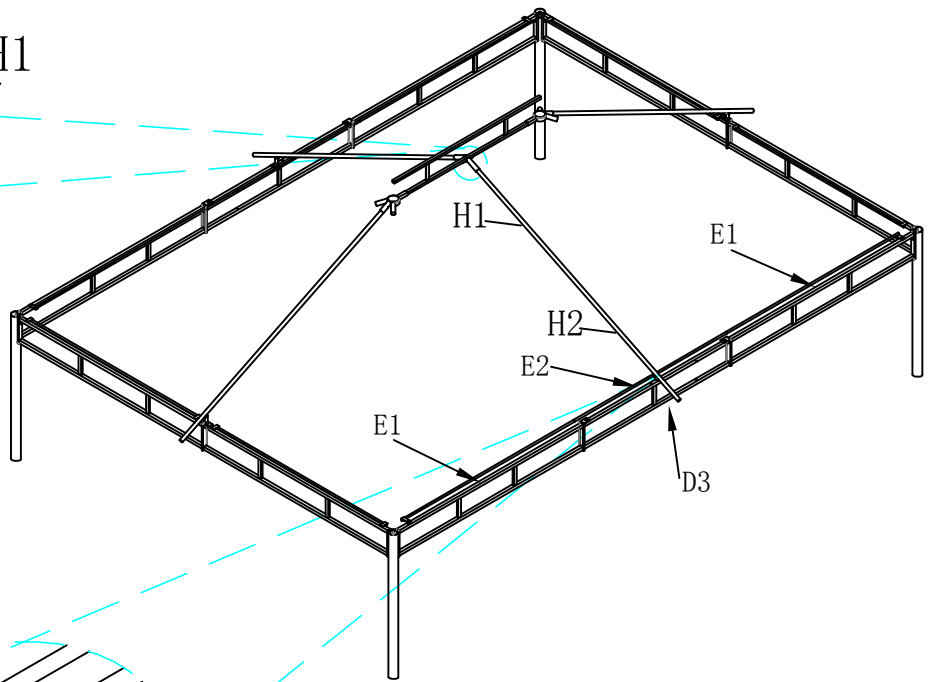
Montez cette pièces avec le connecteur supérieur J à l'extrémité de H1.



9

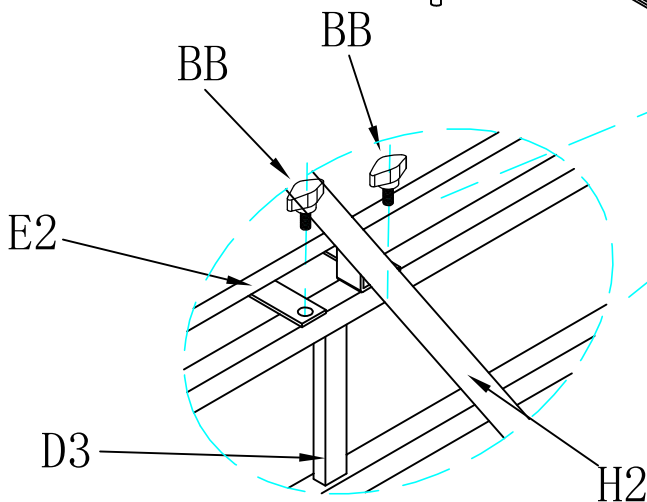
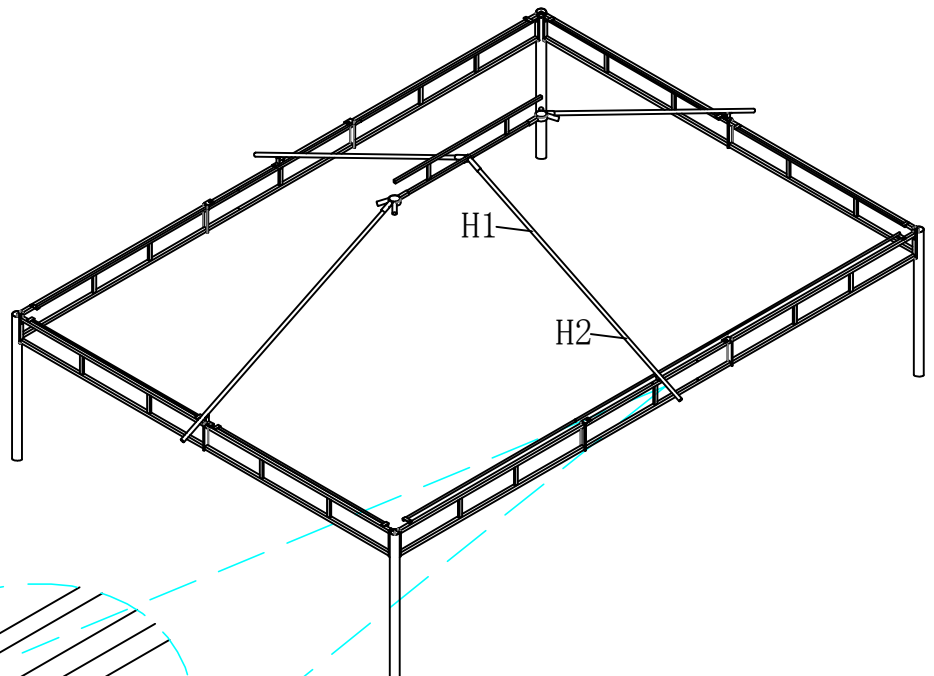


Montez cette pièces avec le Connecteur de toit T2 à l'extrémité de H1.



Montez cette pièce avec la poutre D3 et tige de moustiquaire moyenne E2 au bout de H2 par les vis BB.

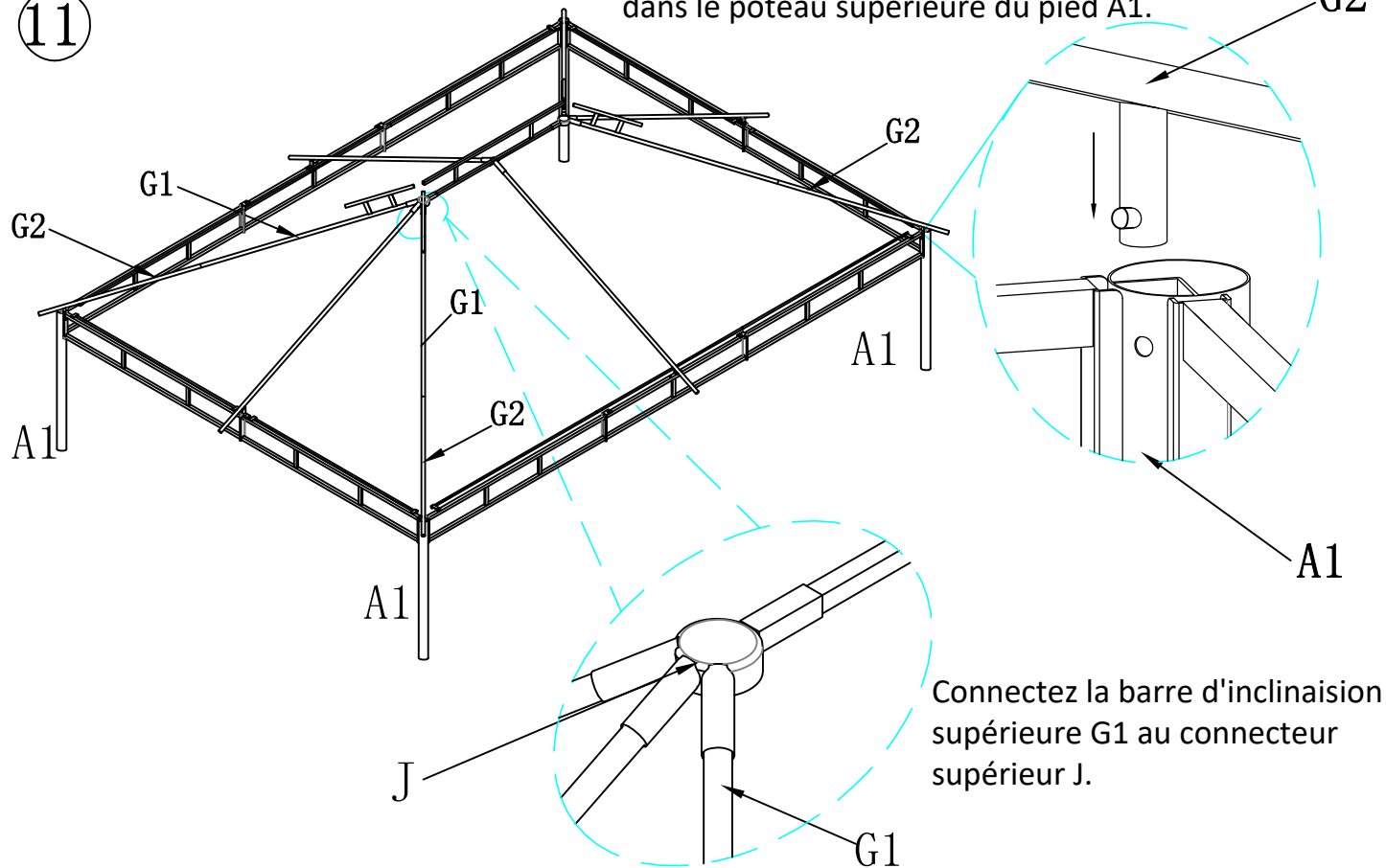
10



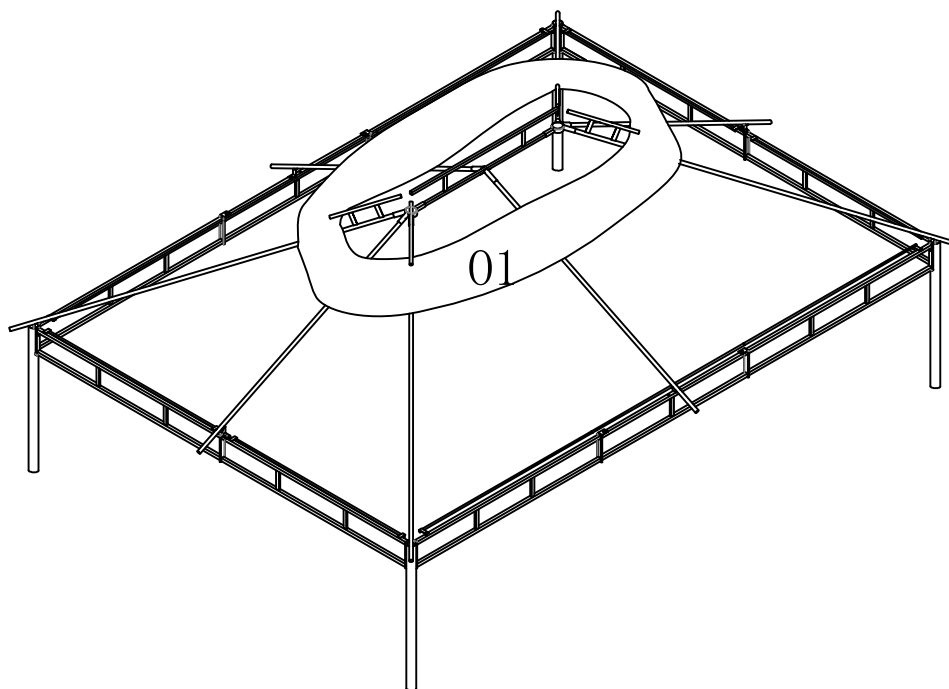
Si la tige de filet centrale assemblée (E2) est dans la mauvaise direction, fixez-la à la longue poutre médiane latérale (D3) par une autre vis BB.

11

Insérez la barre oblique inférieure G2 dans le poteau supérieur du pied A1.



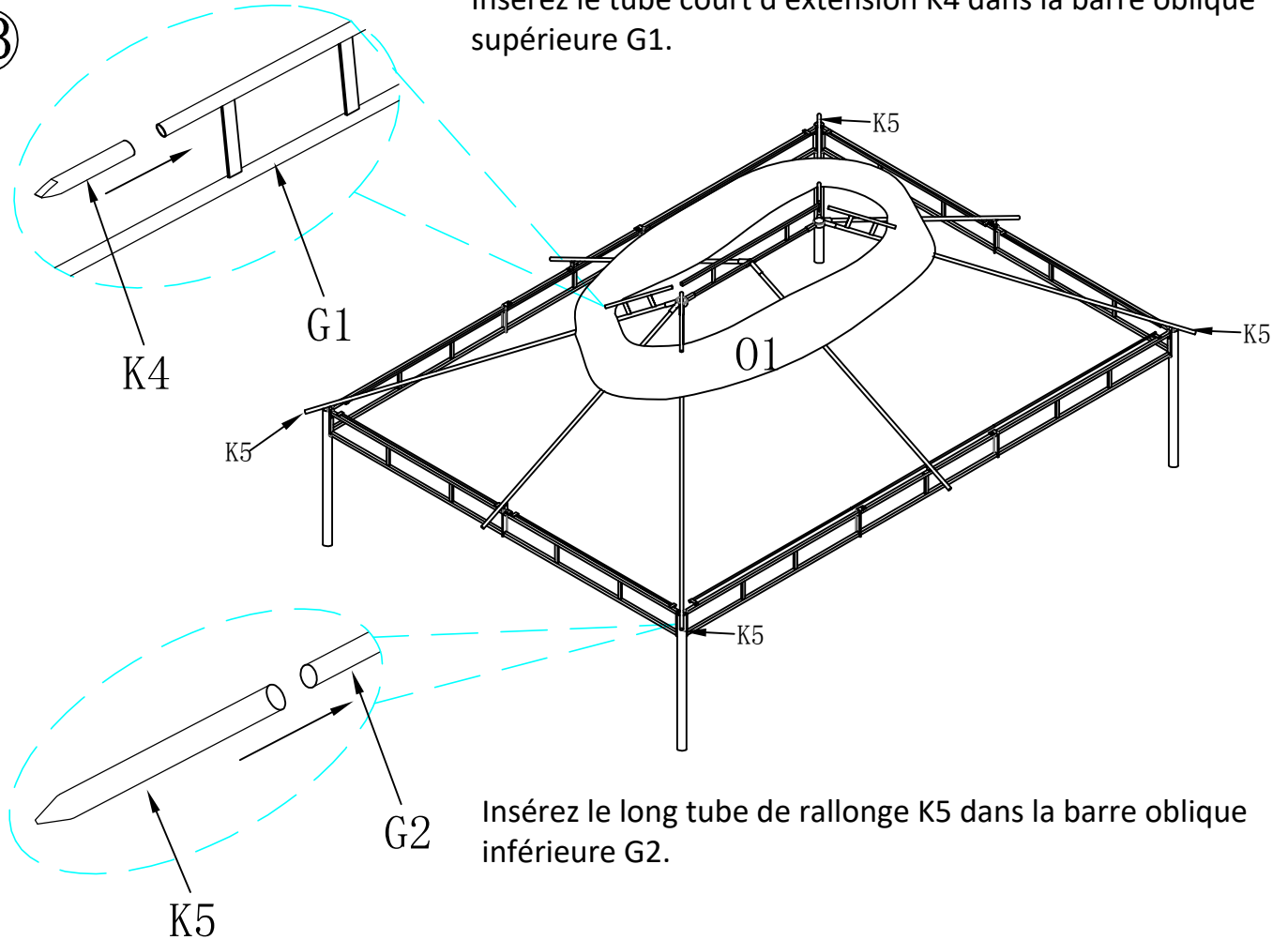
12



Attachez d'abord le grand auvent O1 à l'armature, mais ne le fixez pas.

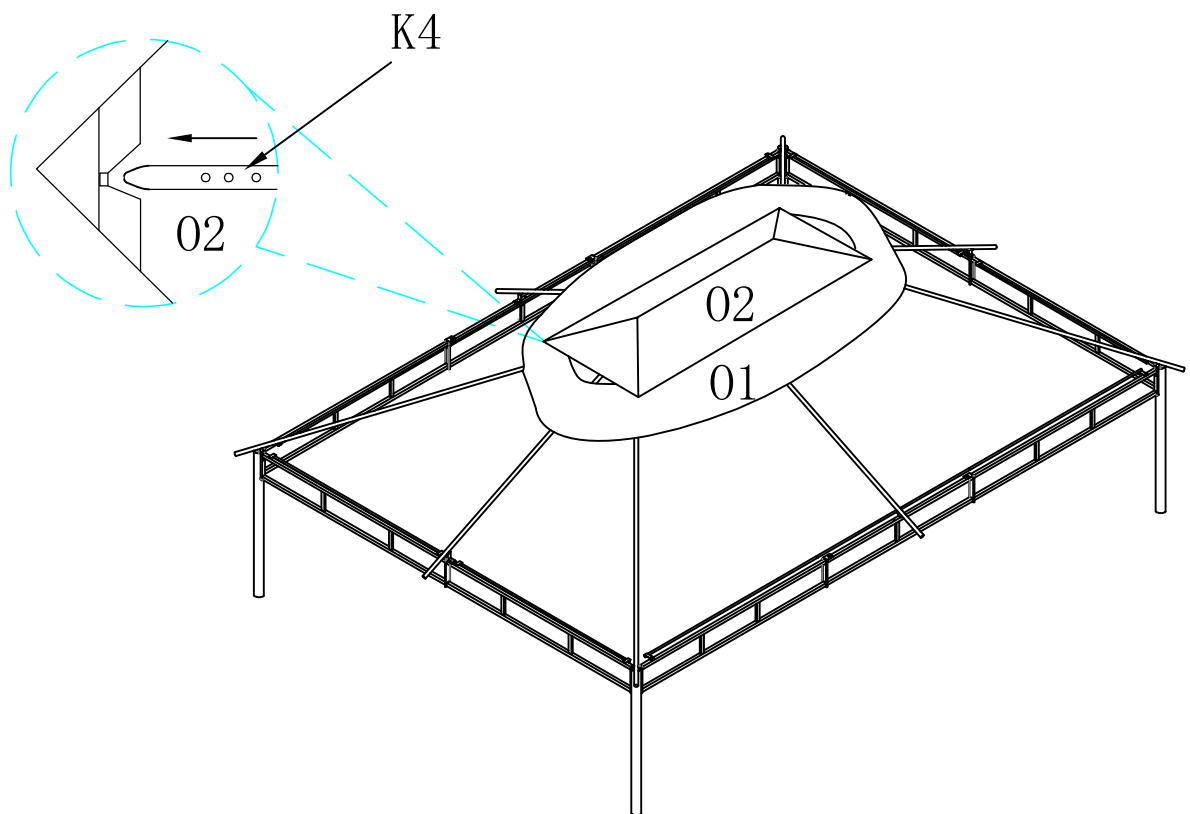
13

Insérez le tube court d'extension K4 dans la barre oblique supérieure G1.



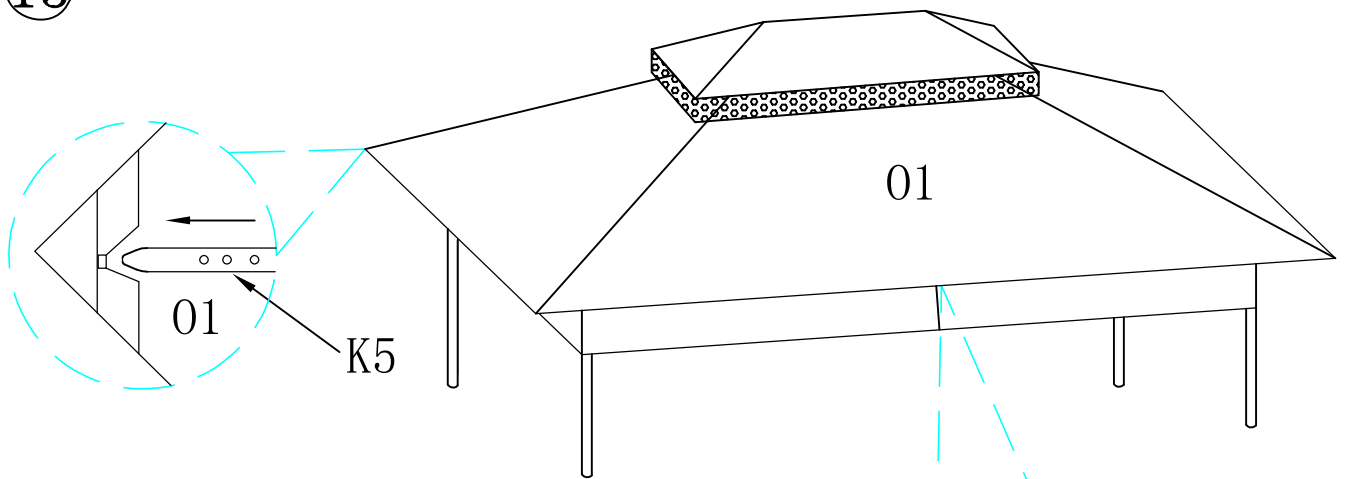
Insérez le long tube de rallonge K5 dans la barre oblique inférieure G2.

14

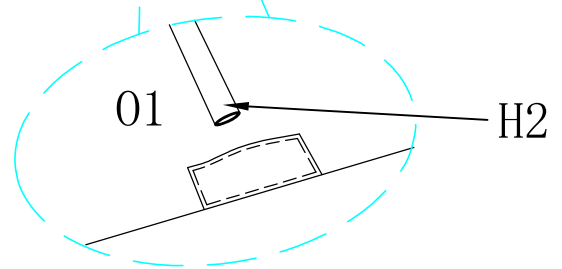


Placez la petite canopée O2 sous le petit cadre de toit, fixez les quatre coins au tube court d'extension K4 et ajustez le tube à la bonne longueur.

15

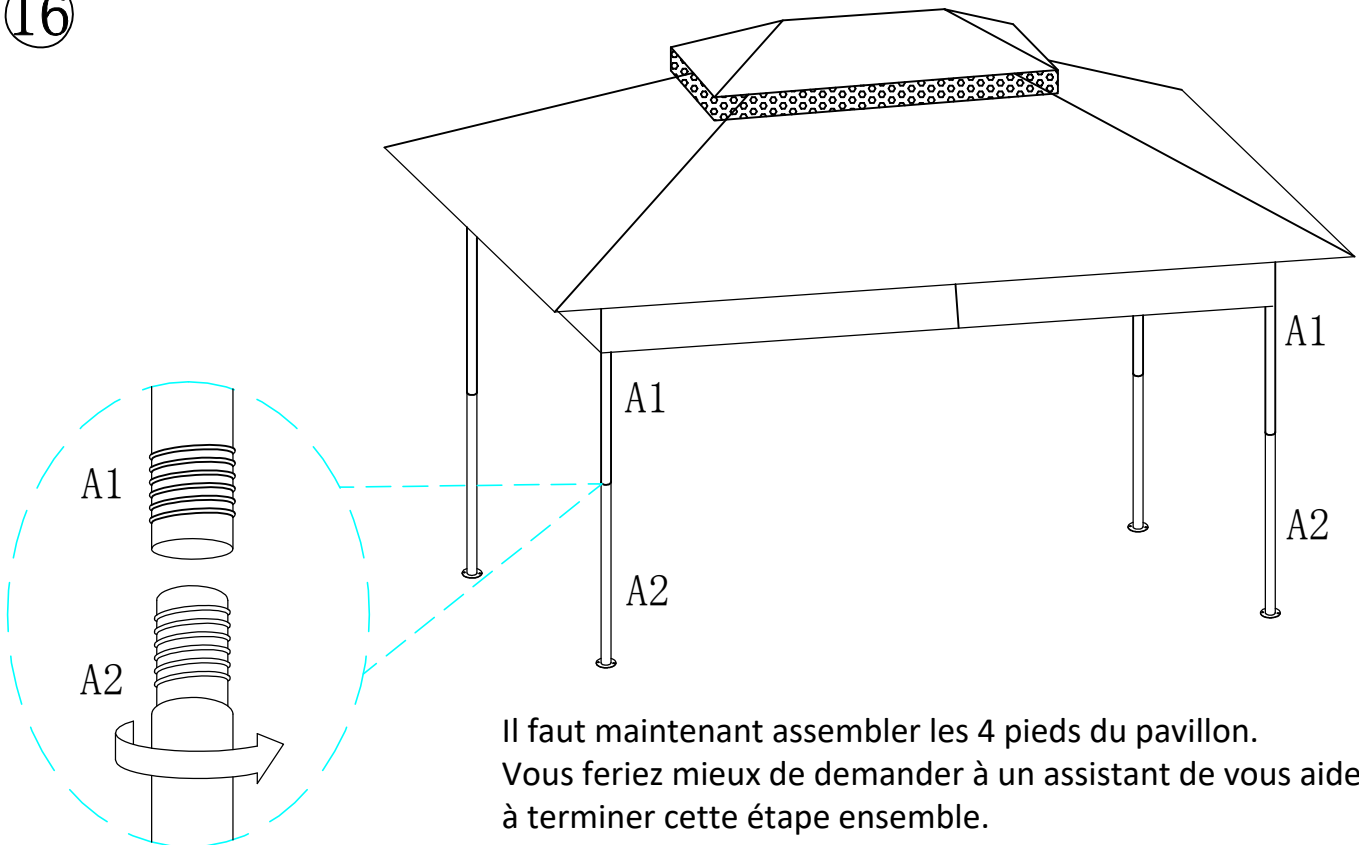


Insérez le tube long d'extension K5 dans la grande poche d'angle de la canopée et ajustez le tube à la longueur appropriée.



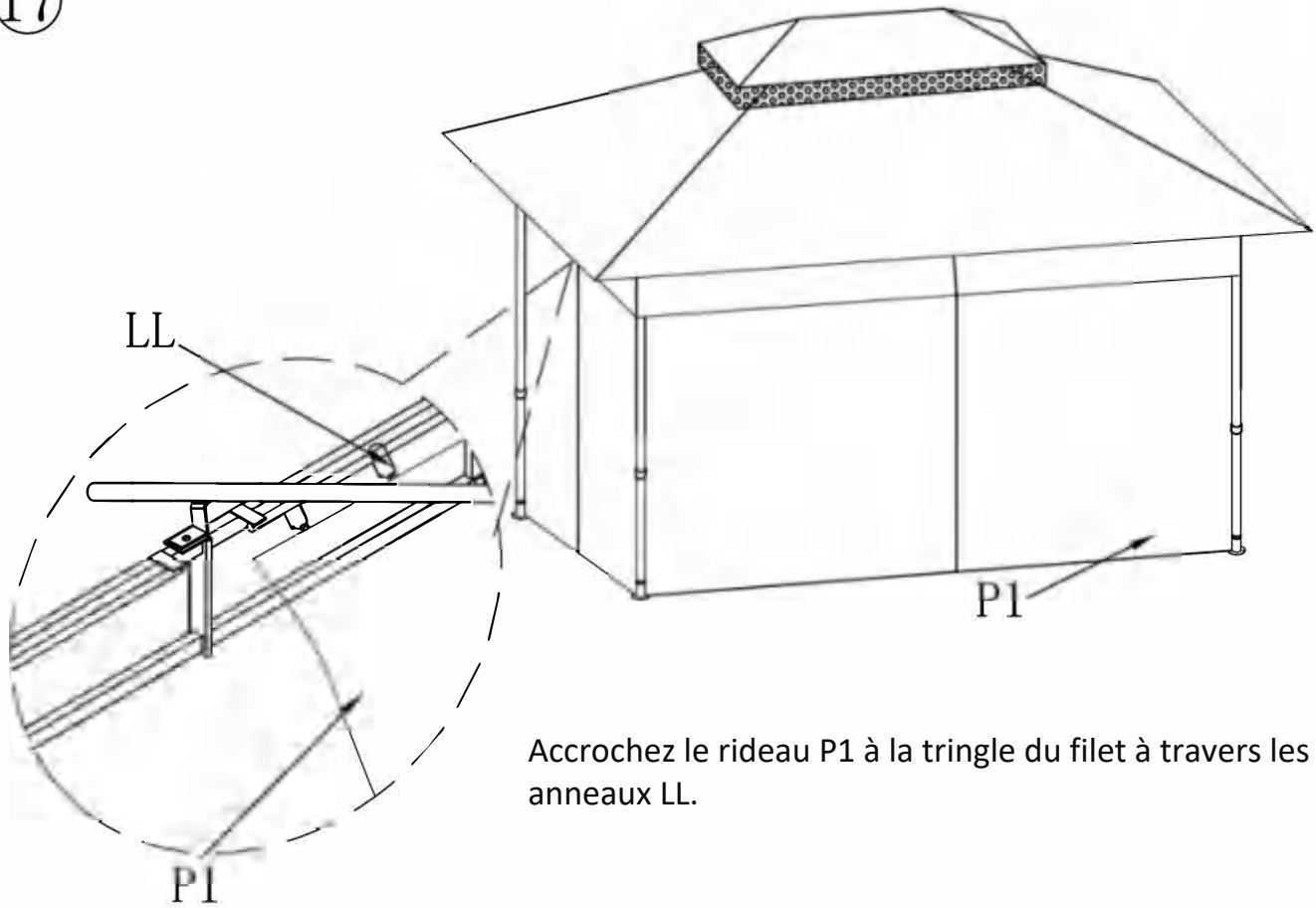
Insérez le rail de toit inférieur H2 dans la grande poche de bord latéral de chargement O1.

16



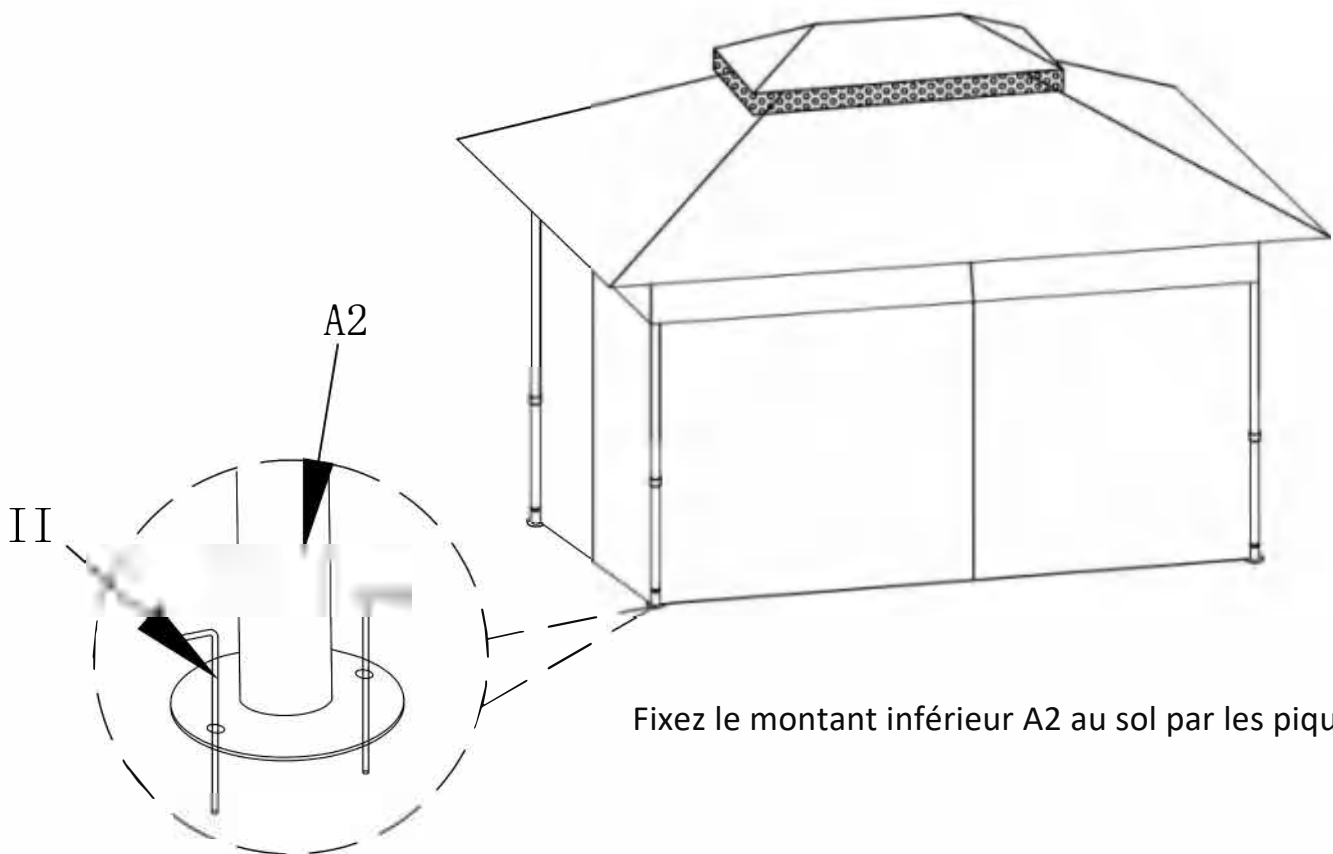
Il faut maintenant assembler les 4 pieds du pavillon. Vous feriez mieux de demander à un assistant de vous aider à terminer cette étape ensemble.

17



Accrochez le rideau P1 à la tringle du filet à travers les anneaux LL.

18



Fixez le montant inférieur A2 au sol par les piquets II.

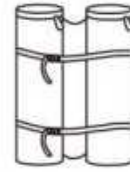
Sac de sable

①



Ouvrez le sac et remplissez-le de sable ou d'autre lourd.

②



Fermez le sac de sable.

③



Placez le sac de sable à côté du poteau inférieur.

④



Fixez le sac au pied avec velcro.

