
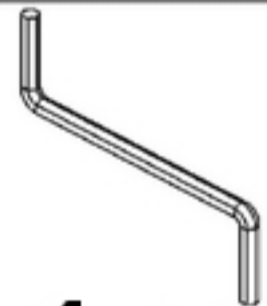





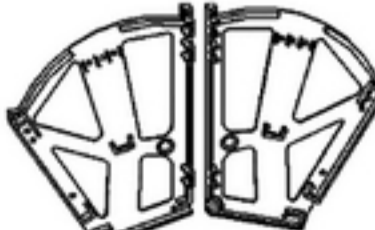
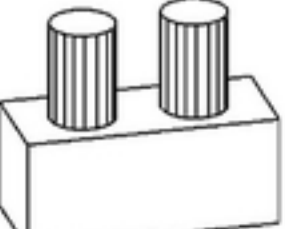
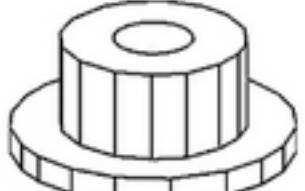
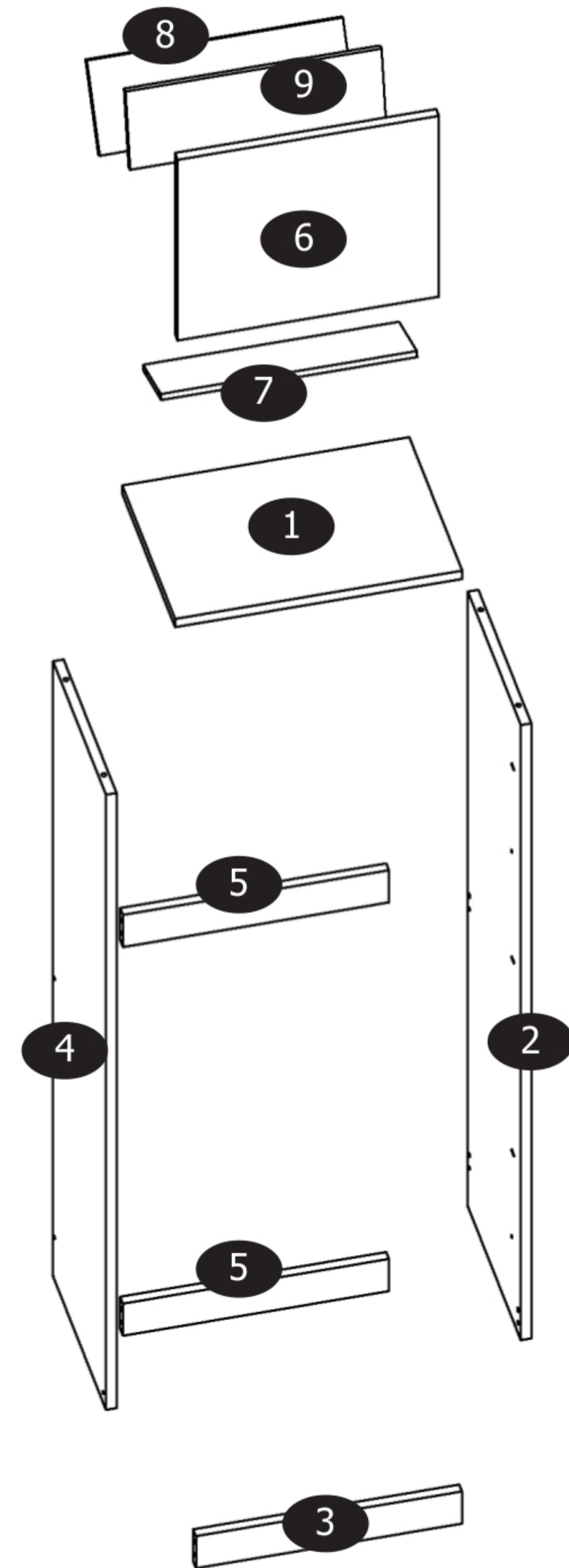
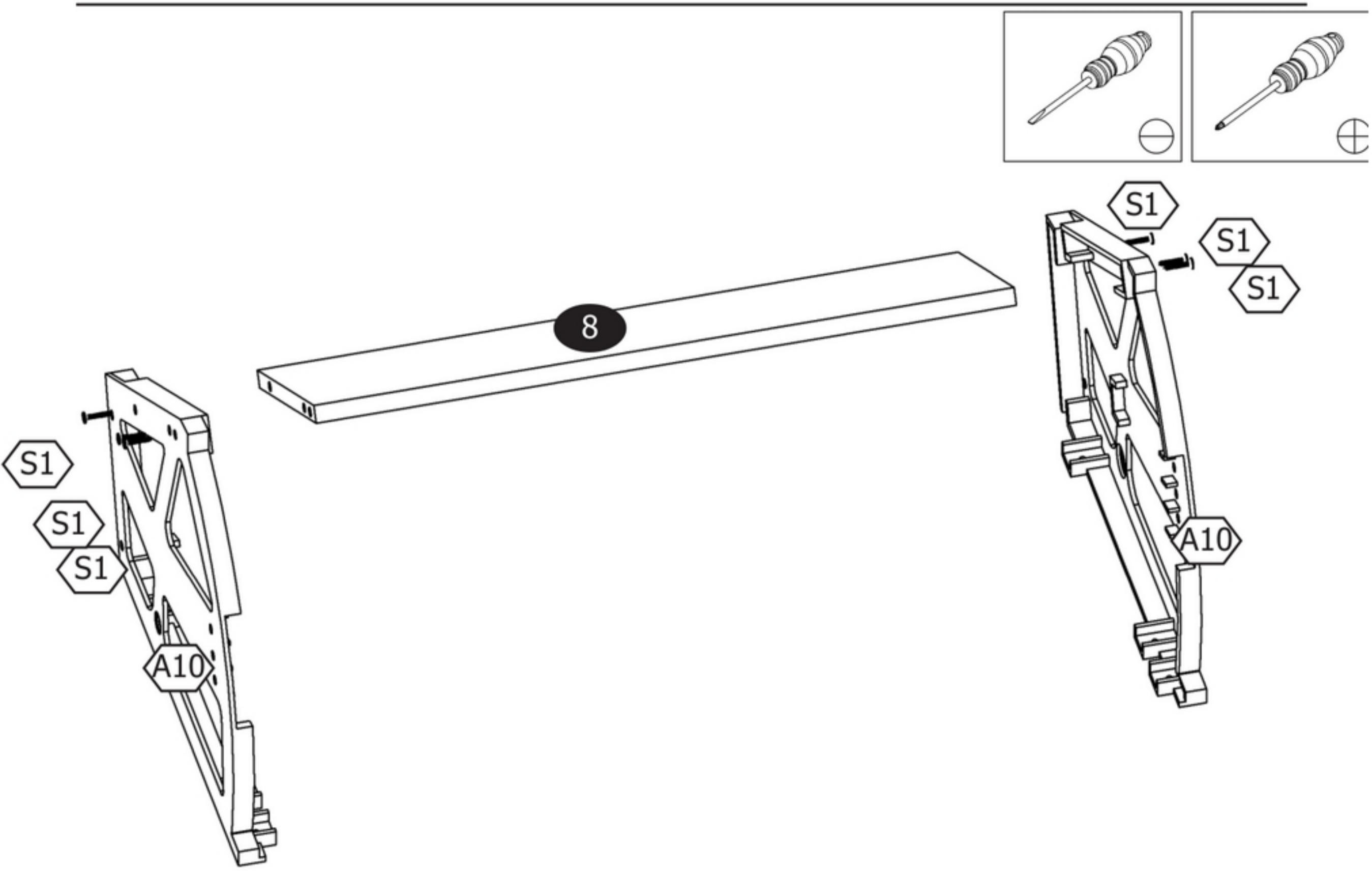
 <b>F1</b> <b>x6</b>	 <b>X1</b> <b>x1</b>	 <b>K1</b> <b>x1</b>
 <b>S1</b> <b>x36</b> 2,5x13mm	 <b>S15</b> <b>x24</b> 6,3x13mm	 <b>F6</b> <b>x6</b>
 <b>E1</b> <b>x10</b> Ø8mm	 <b>T1</b> <b>x4</b>	 <b>A10</b> <b>x3</b>
 <b>A11</b> <b>x6</b>	 <b>A12</b> <b>x6</b>	

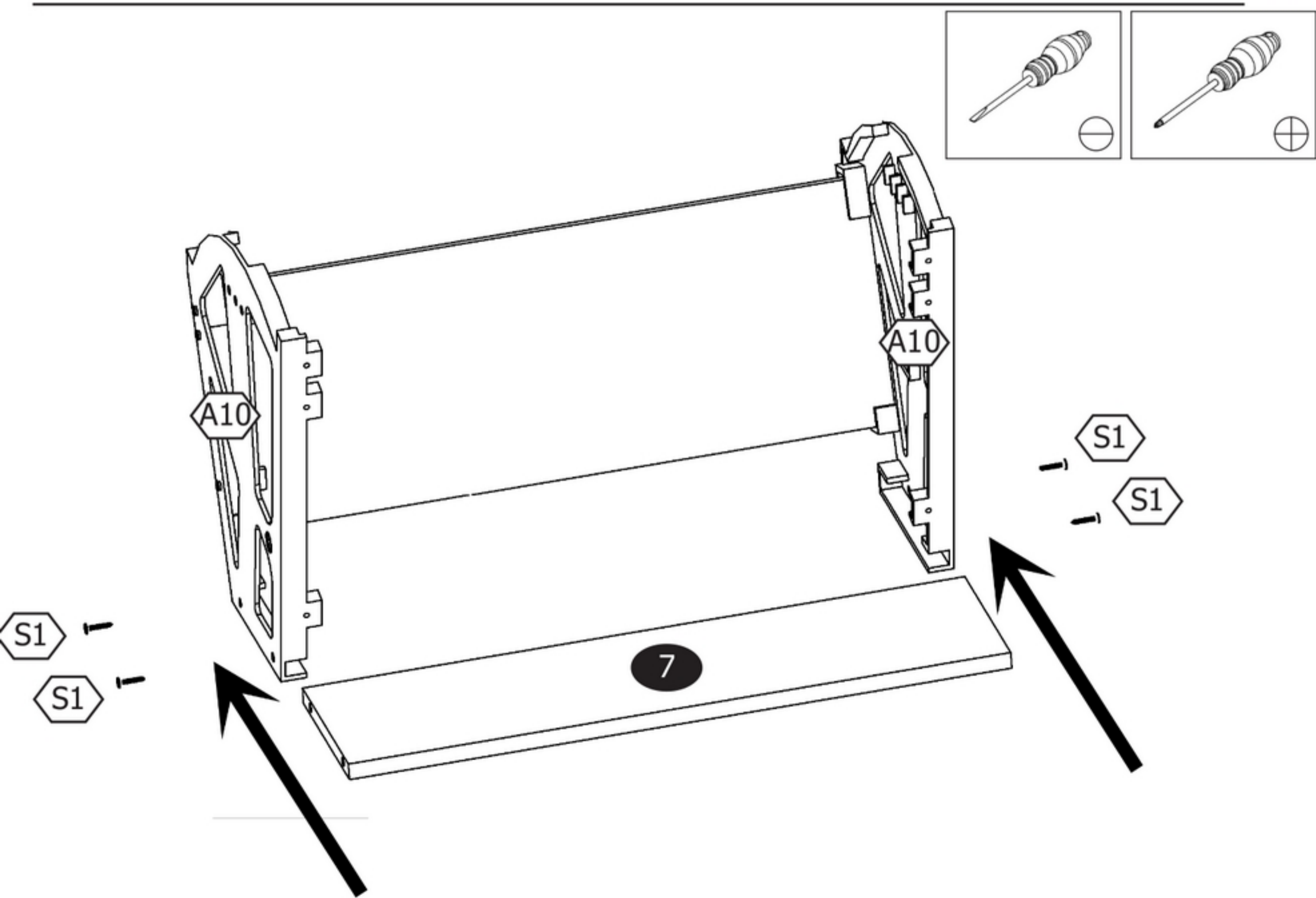
- 1 x1**
- 2 x1**
- 3 x1**
- 4 x1**
- 5 x2**
- 6 x3**
- 7 x3**
- 8 x3**
- 9 x3**



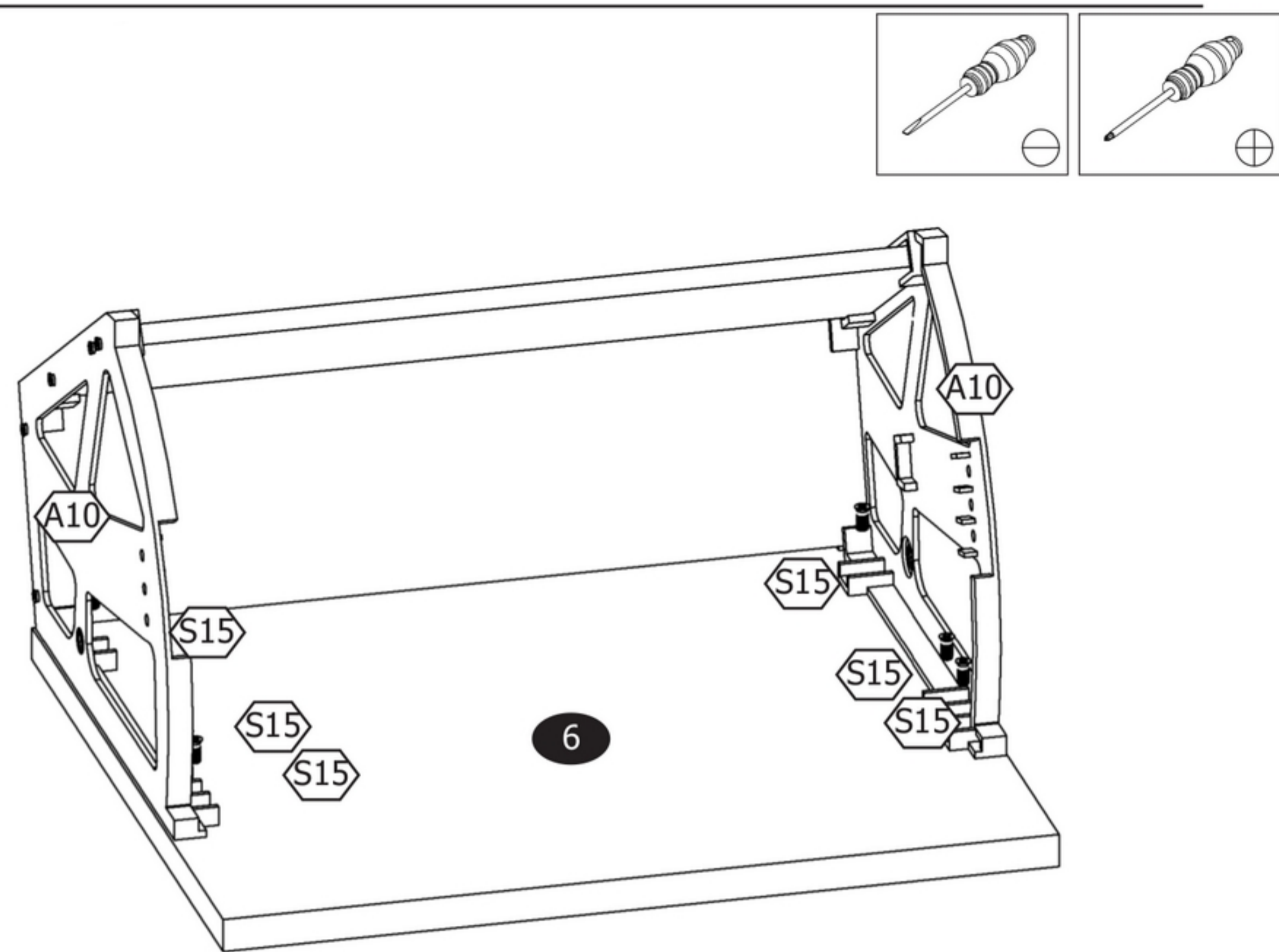
1



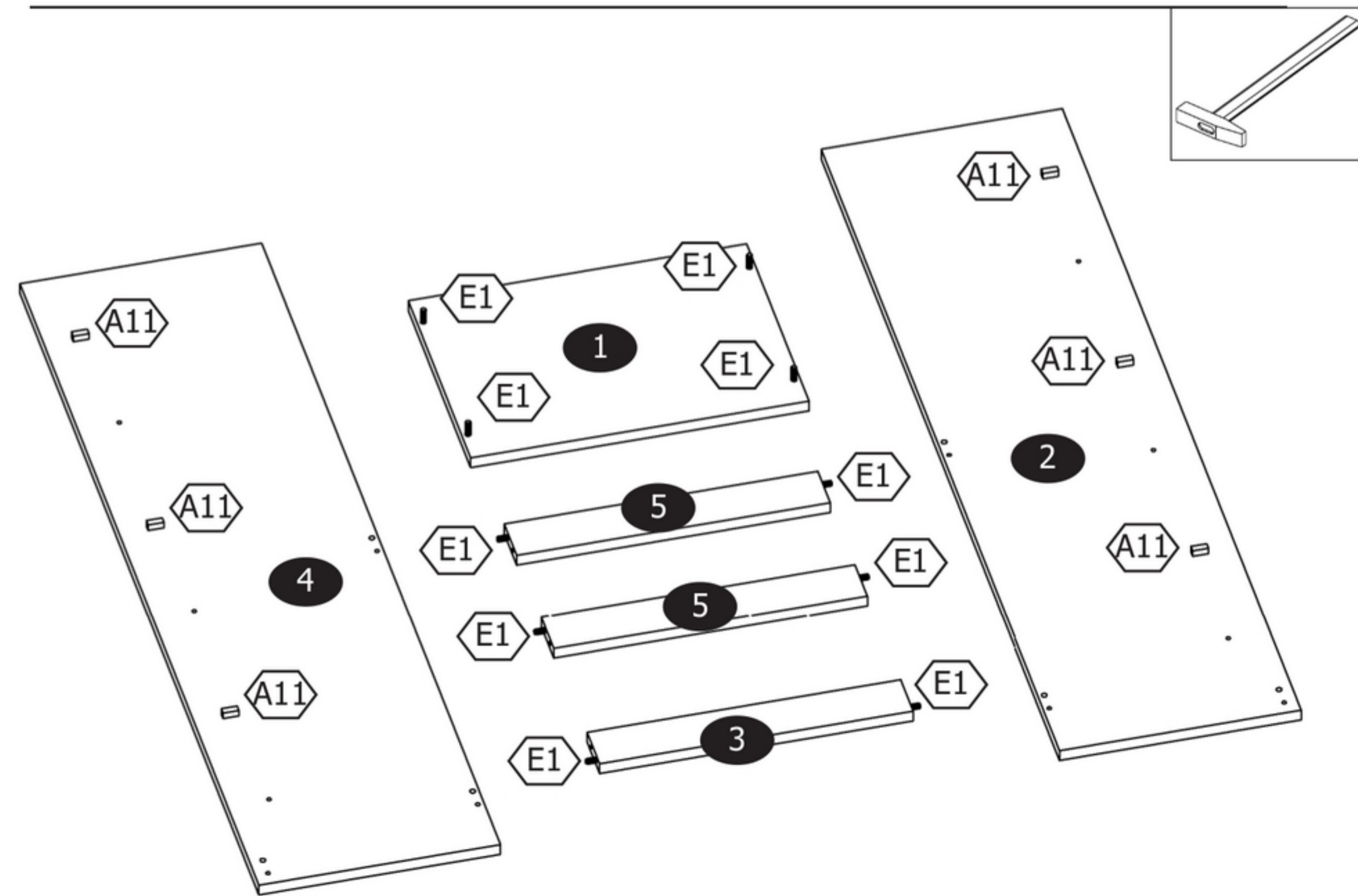
2



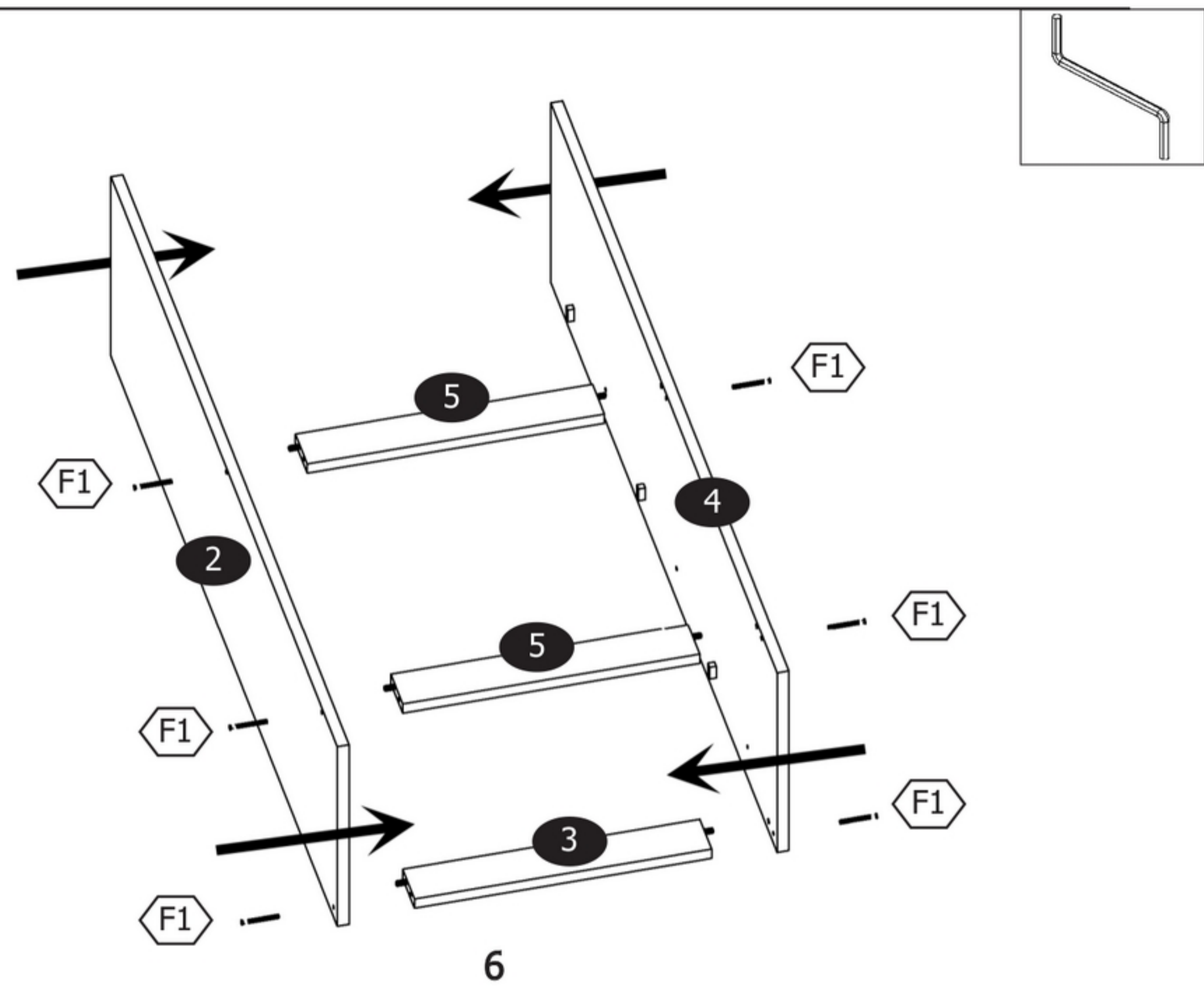
3



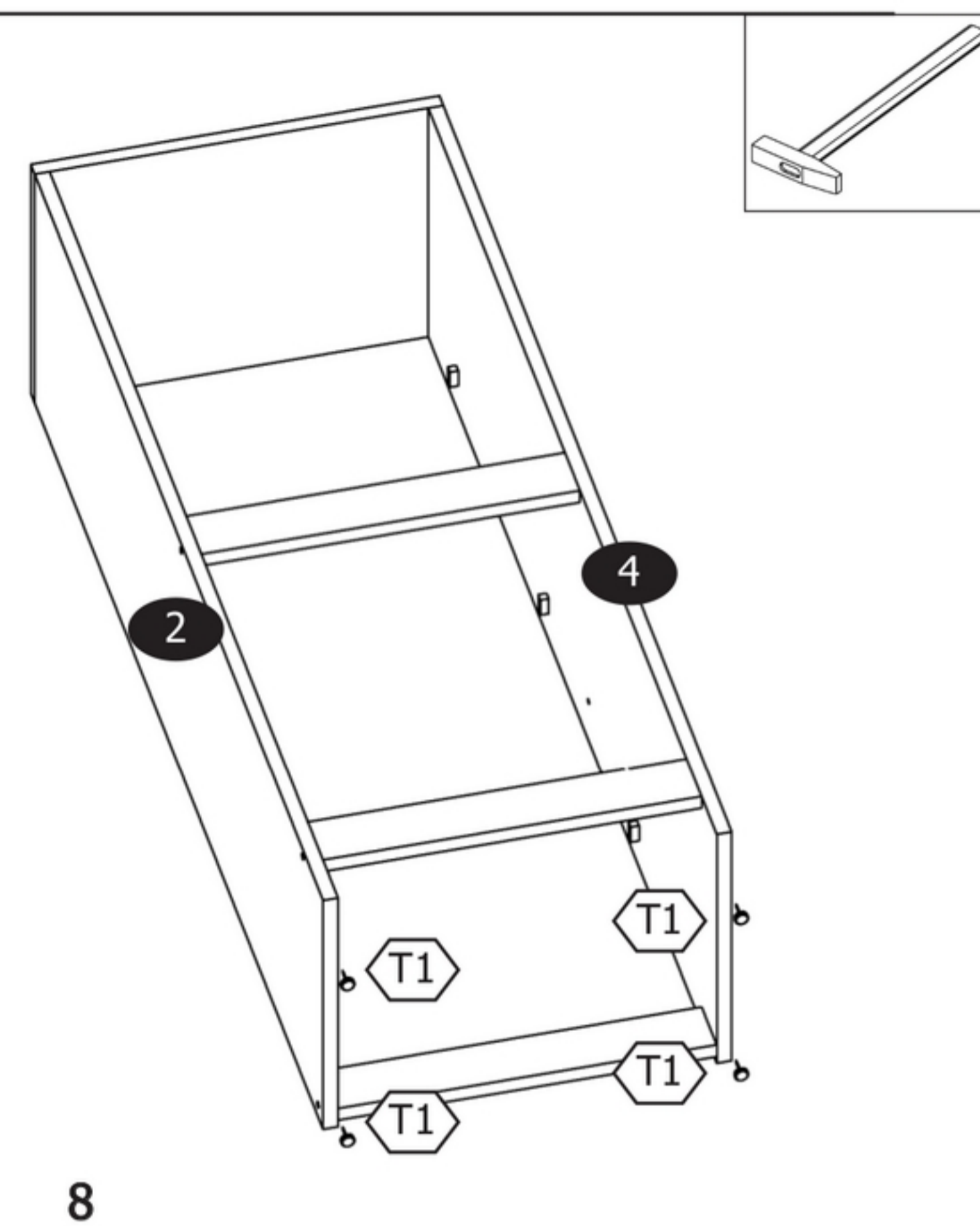
4



5

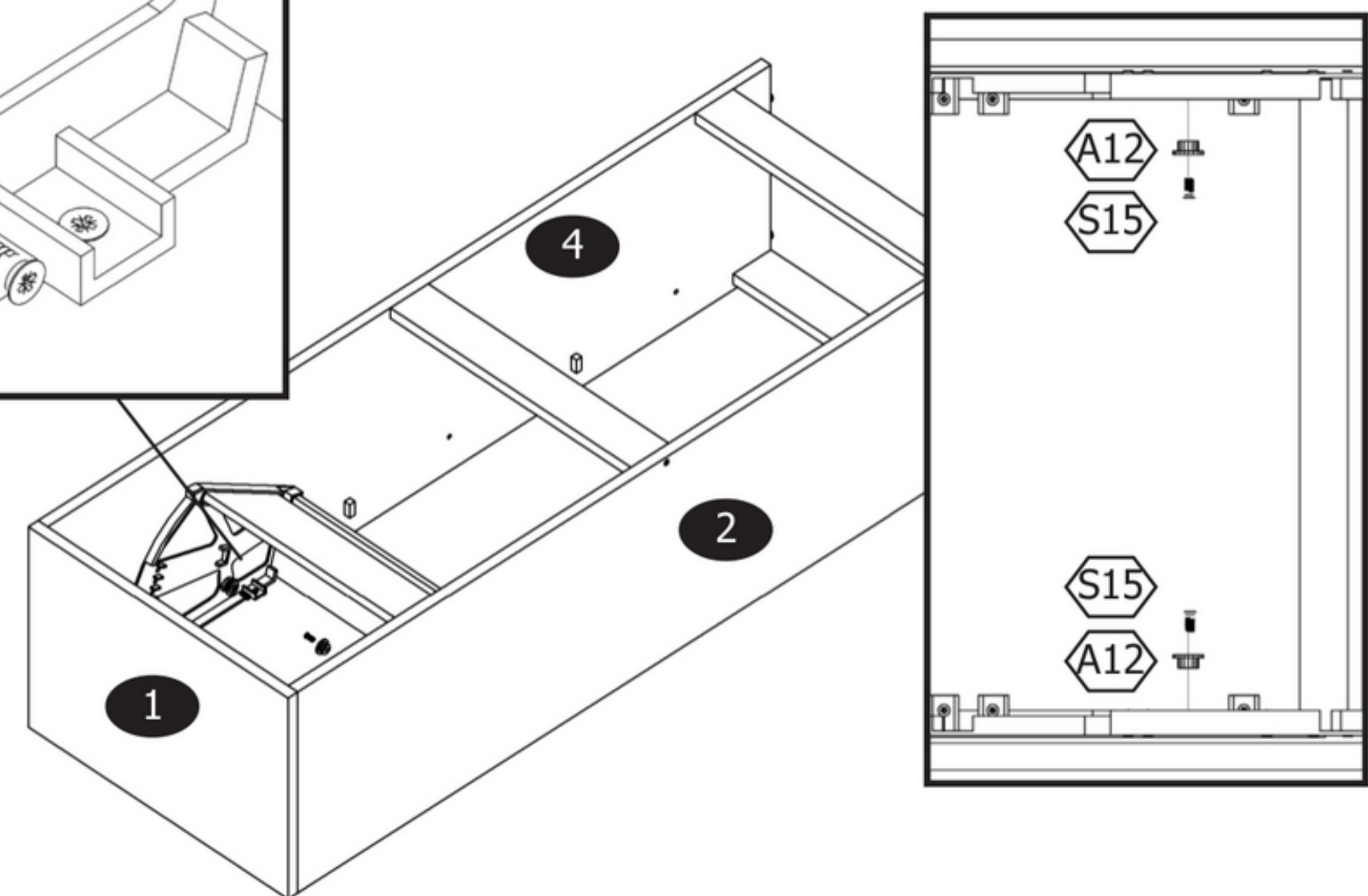
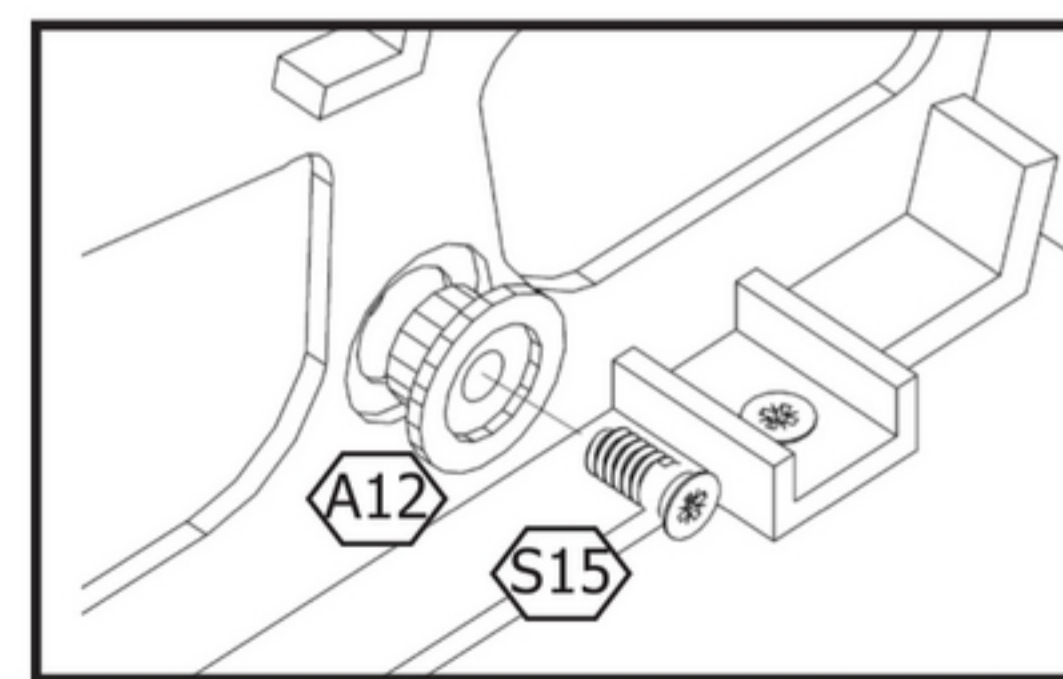
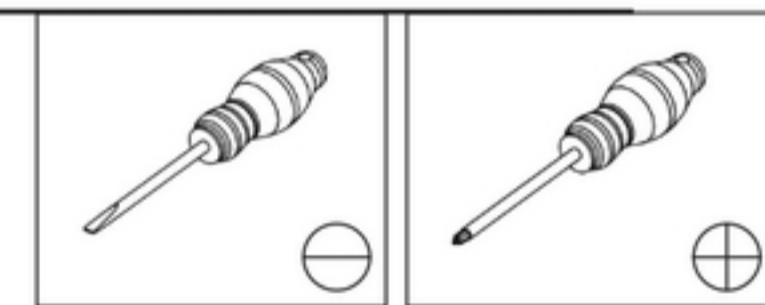
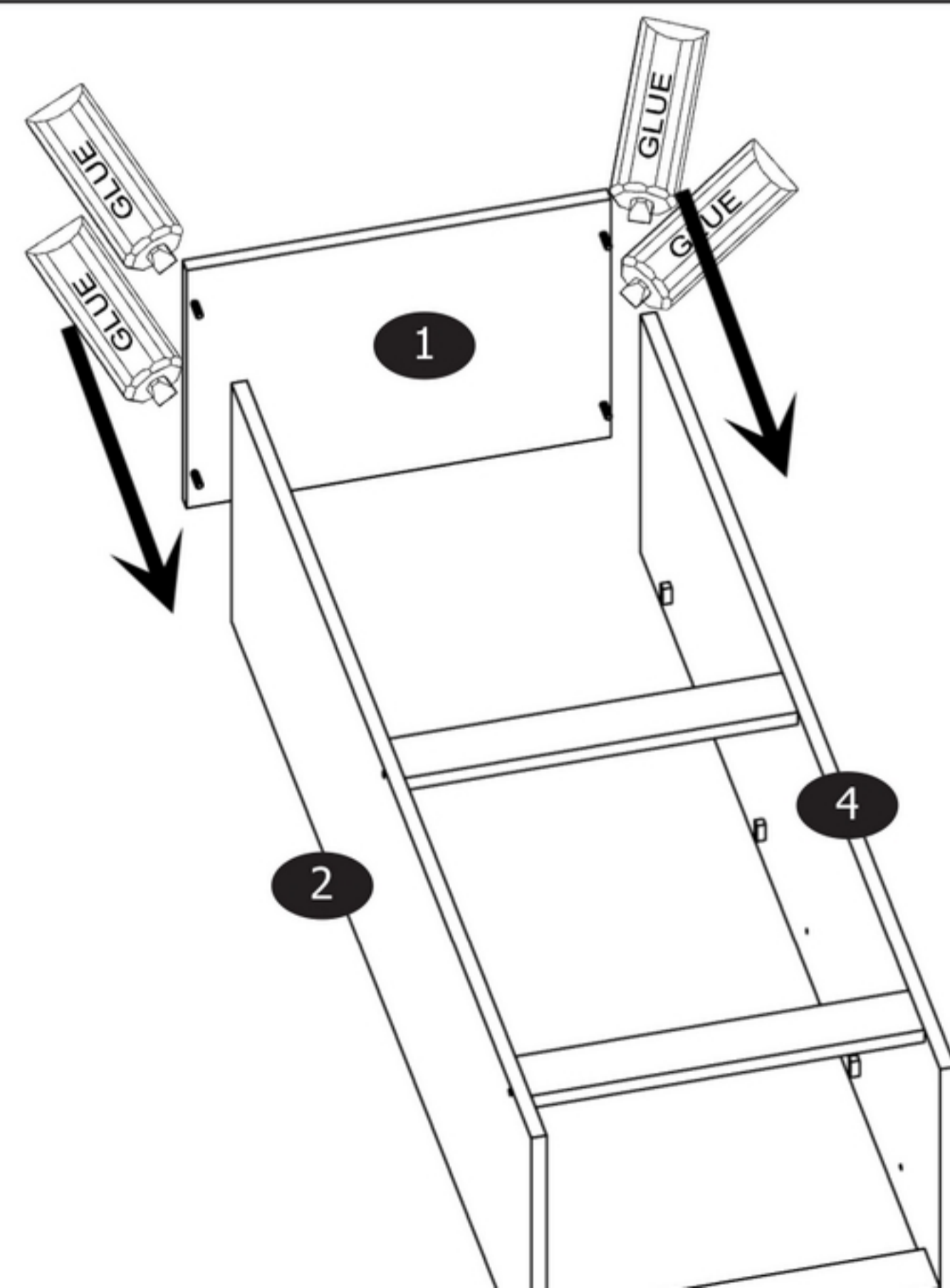


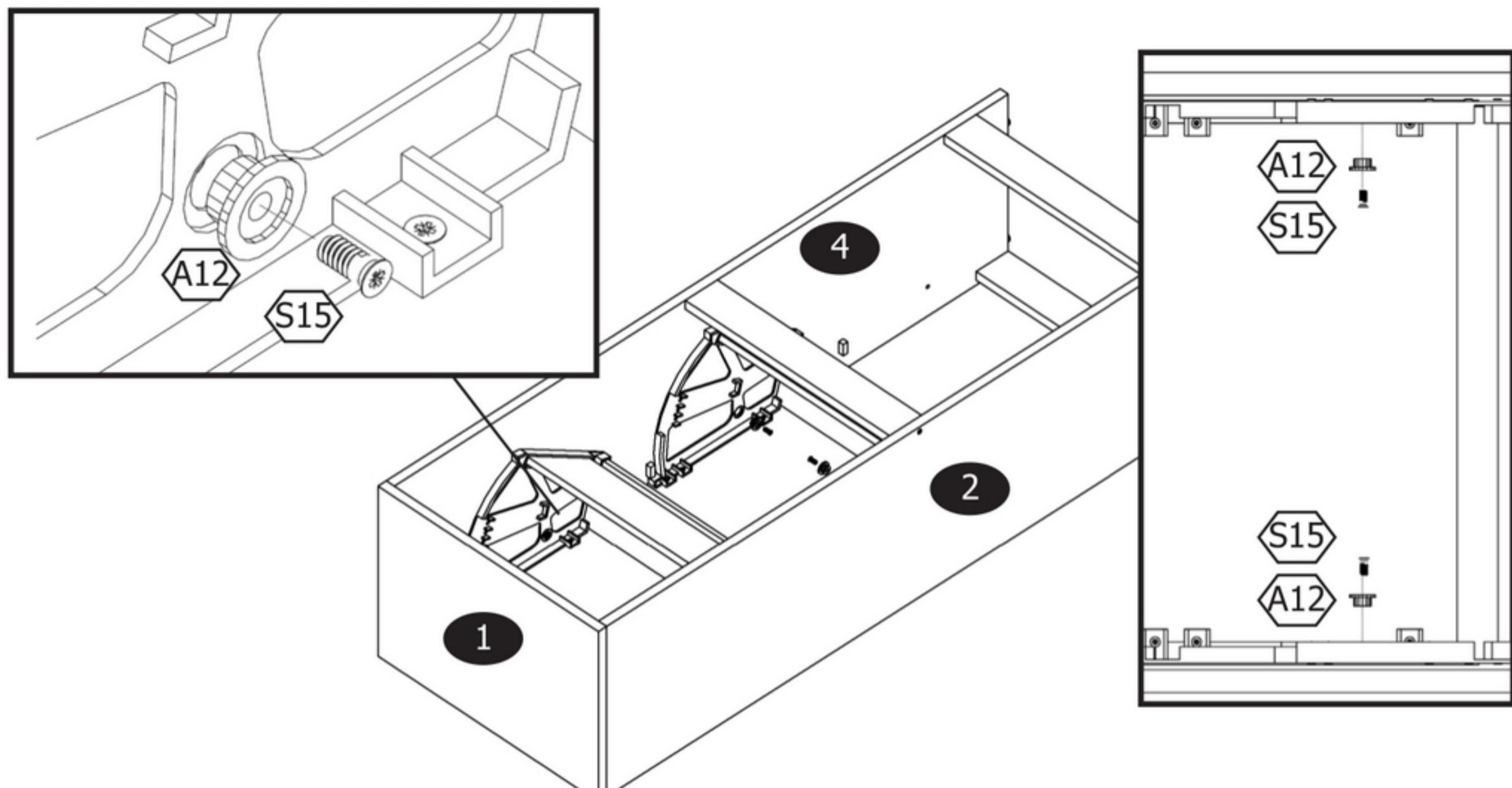
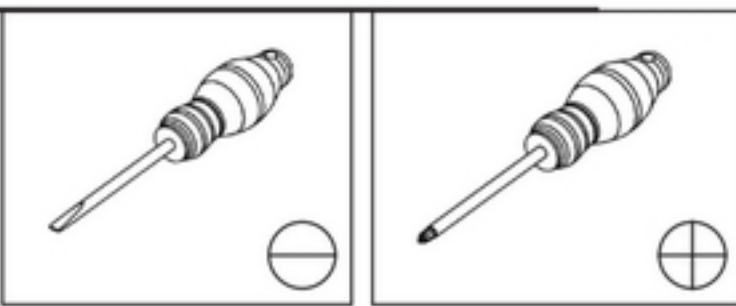
7



6

8





10

Ja widoczne konfirmaty (F1) wciśnij zaślepkę (F6).

