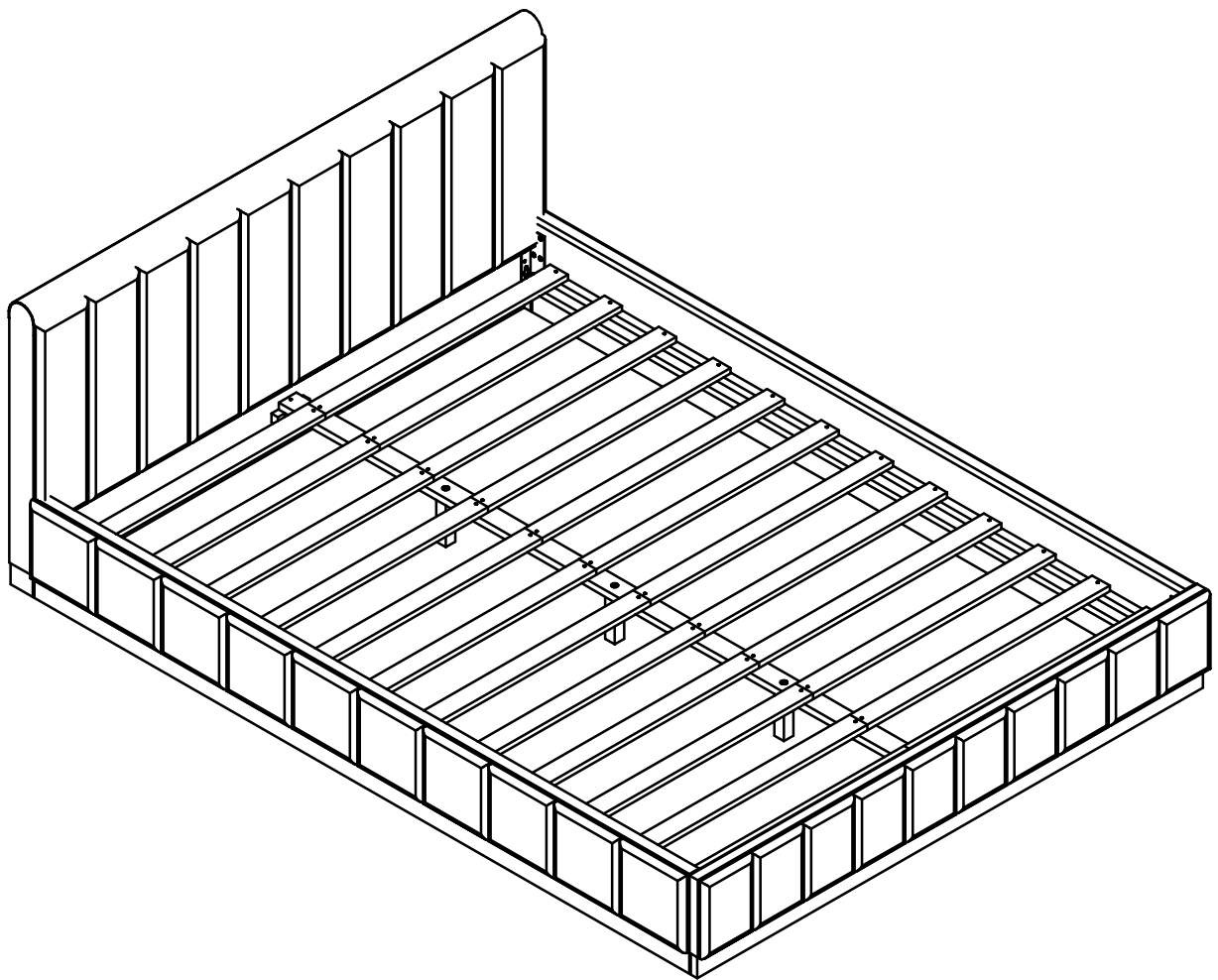


ASSEMBLY INSTRUCTIONS

SKU CODE: (N709P414610-N709P414611)

INSTRUCTIONS DE MONTAGE

SKU CODE: (N709P414610-N709P414611)

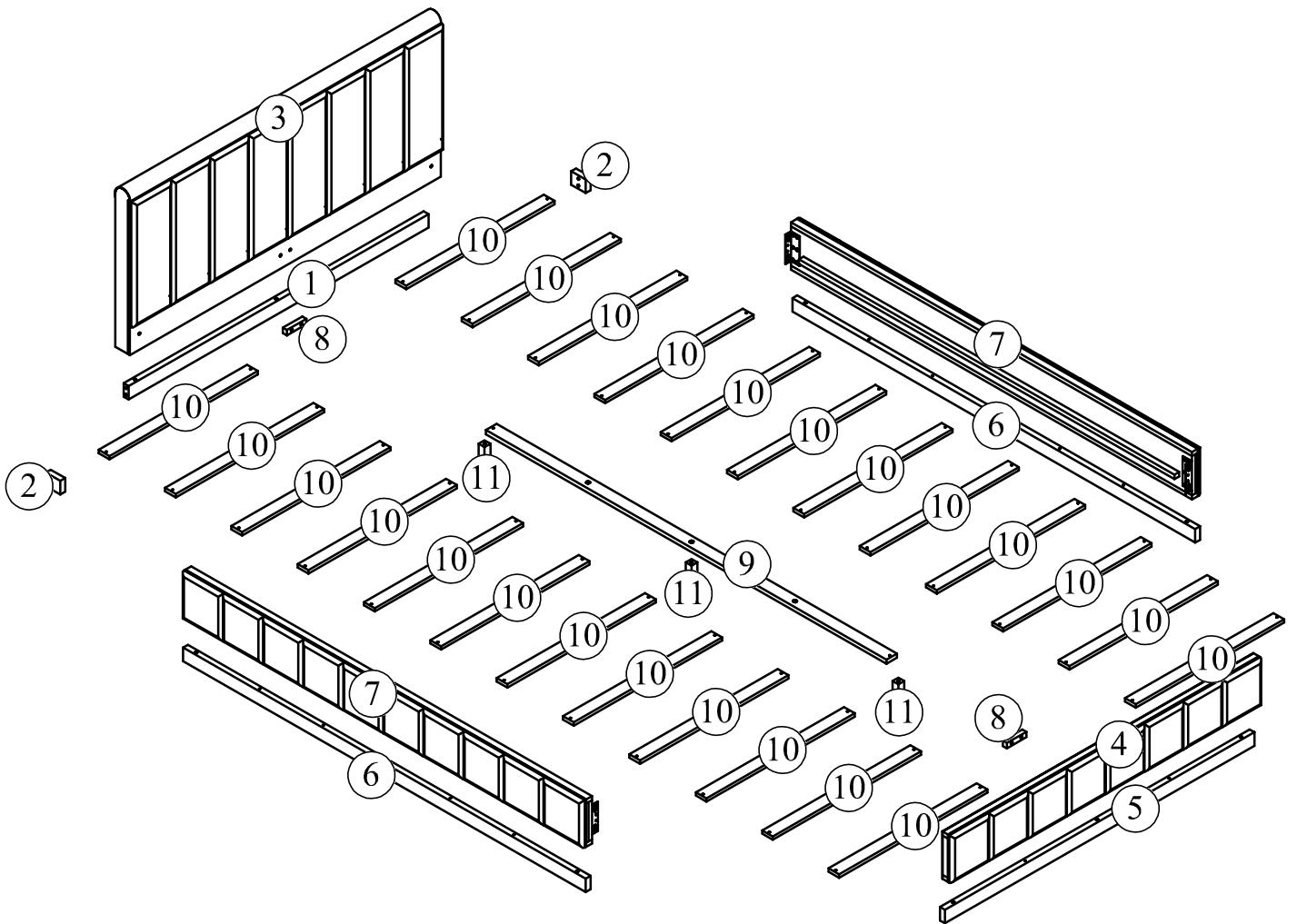


ASSEMBLY INSTRUCTIONS

SKU CODE: (N709P414610-N709P414611)


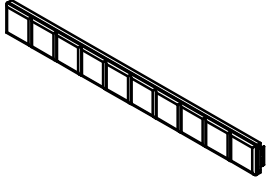
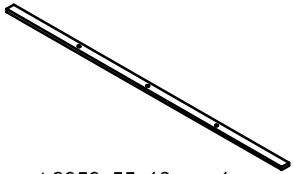
INSTRUCTIONS DE MONTAGE

SKU CODE: (N709P414610-N709P414611)



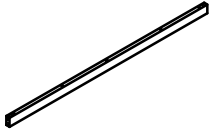

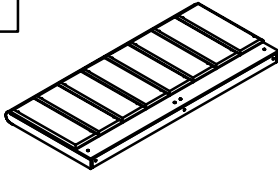
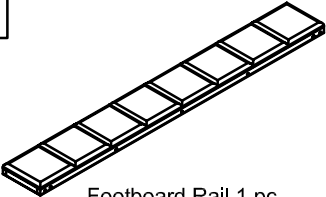
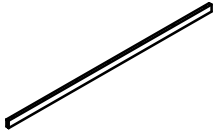
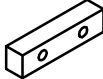

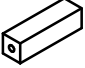
Part List (N709P414610)

Liste des pièces (N709P414610)

<p>6</p>  <p>Horizontal bar 2070x60x25 mm 2 pcs Barre horizontale 2070x60x25 mm</p>	<p>7</p>  <p>Side Rail 2pcs Rail latéral</p>	<p>9</p>  <p>Bed slat support 2058x55x19 mm 1 pc Support de sommier à lattes 2058x55x19 mm</p>
--	---	---



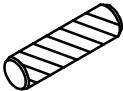



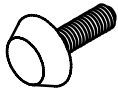

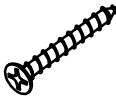

Part List (N709P414611)

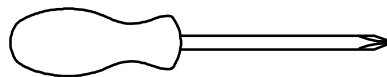
Liste des pièces (N709P414611)

<p>1</p>  <p>Horizontal bar 1541x60x25 mm 1 pc Barre horizontale 1541x60x25 mm</p>	<p>2</p>  <p>Wooden Bar 75x60x25 mm 2 pcs Barre en bois 75x60x25 mm</p>	<p>3</p>  <p>Top Headboard 1pc Tête de lit supérieure</p>
<p>4</p>  <p>Footboard Rail 1 pc Rail de pied de lit 1 pièce</p>	<p>5</p>  <p>Horizontal bar 1591x60x25 mm 1 pc Barre horizontale 1591x60x25 mm</p>	<p>8</p>  <p>Wooden Bar 100x24x20 mm 2 pcs Barre en bois 100x24x20 mm</p>
<p>10</p>  <p>Slats 762.5 mm 24pcs Lattes 762.5 mm</p>	<p>11</p>  <p>Extra Leg 126x30x30 mm 3 pcs Jambes supplémentaires 126x30x30 mm</p>	

Hardware List (N709P414611)

Liste du matériel (N709P414611)


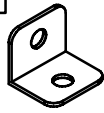
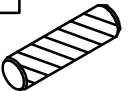
<p>A</p>  <p>M4 x 20 mm Wood Screws 8 pcs Vis à bois M4 x 20 mm</p>	<p>B</p>  <p>L Bracket 15x15 mm 4 pcs Support en L 15x15 mm</p>	<p>C</p>  <p>Ø8 x 30 mm Wood dowel 16 pcs Cheville en bois Ø8 x 30 mm</p>
<p>D</p>  <p>M4 x 70 mm Wood Screws 16 pcs Vis à bois M4 x 70 mm</p>	<p>E</p>  <p>1/4" x 30mm Wood Screws 8 pcs Vis à bois 1/4" x 30mm</p>	<p>F</p>  <p>1/4" x 40 mm Wood Screws 4 pcs Vis à bois 1/4" x 40 mm</p>
<p>G</p>  <p>Ø1/4"x20mm Floor Leveler 3 pcs Niveleurs de sol Ø1/4" x 20 mm</p>	<p>H</p>  <p>1/4" x 40mm Hex-Head bolts 4 pcs Boulons à tête hexagonale 1/4" x 40mm</p>	<p>I</p>  <p>M4 x 30 mm Wood Screws 50 pcs Vis à bois M4 x 30 mm</p>
<p>J</p>  <p>Allen Key 1 pc Clé Allen</p>		

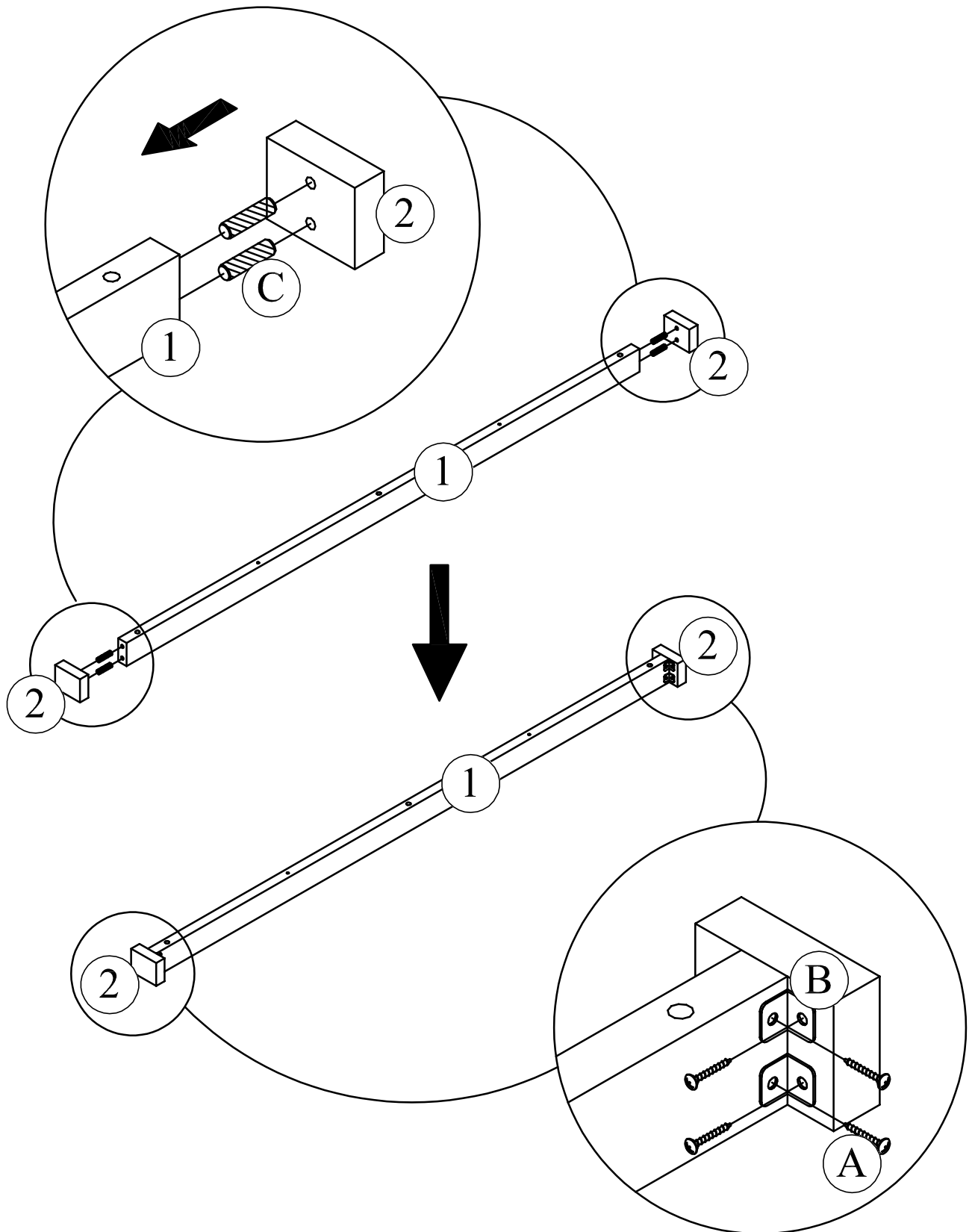


Assembly Tools Required (Not Included)
Outils D'assemblage Requis (Non Inclus)

STEP 1: Following below illustration:

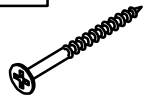
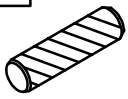
ÉTAPE 1: Suivant l'illustration ci-dessous :

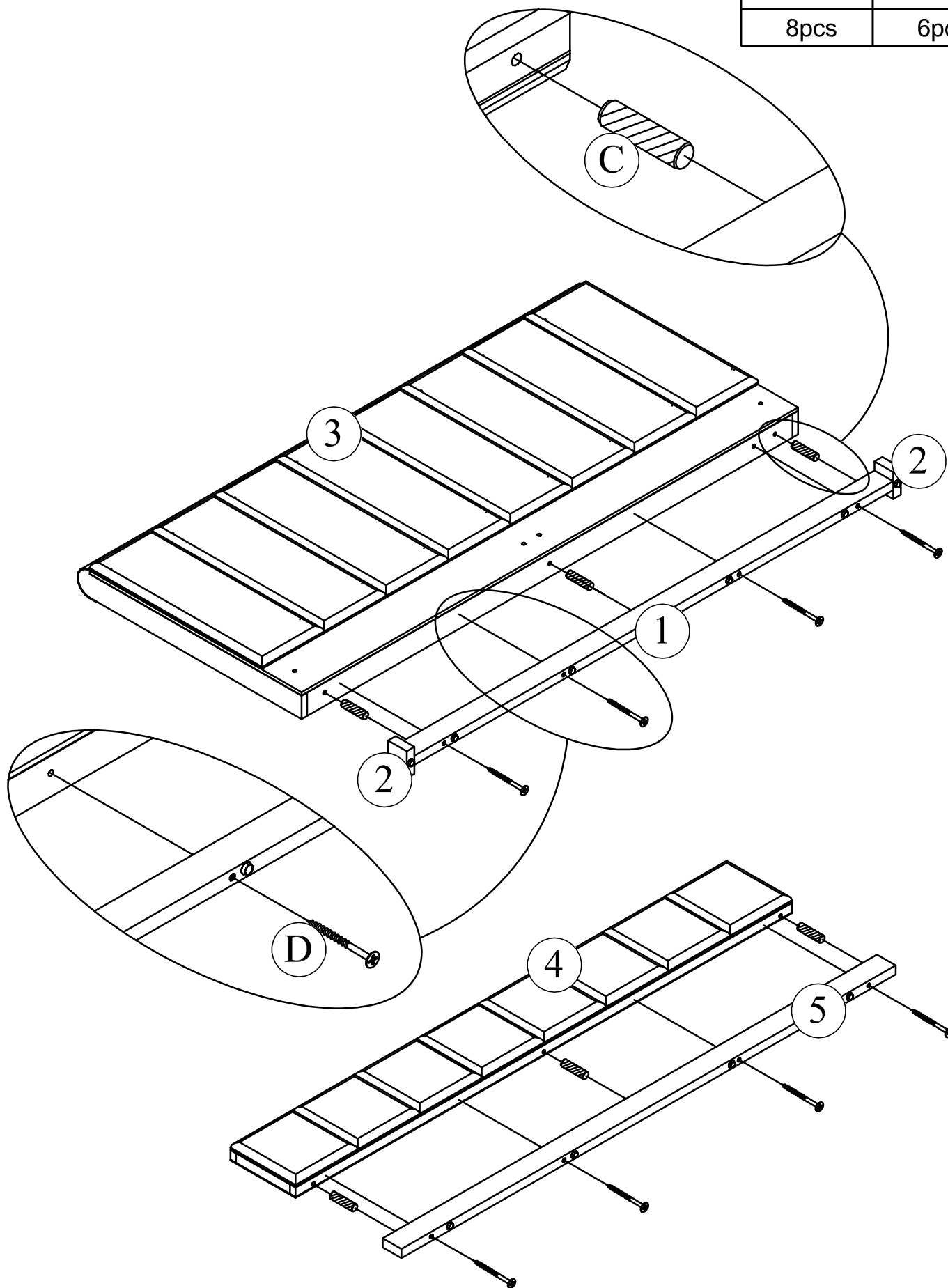
A 	B 	C 
8pcs	4pcs	4pcs



STEP 2: Following below illustration:

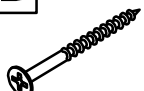
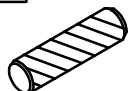
ÉTAPE 2: Suivant l'illustration ci-dessous :

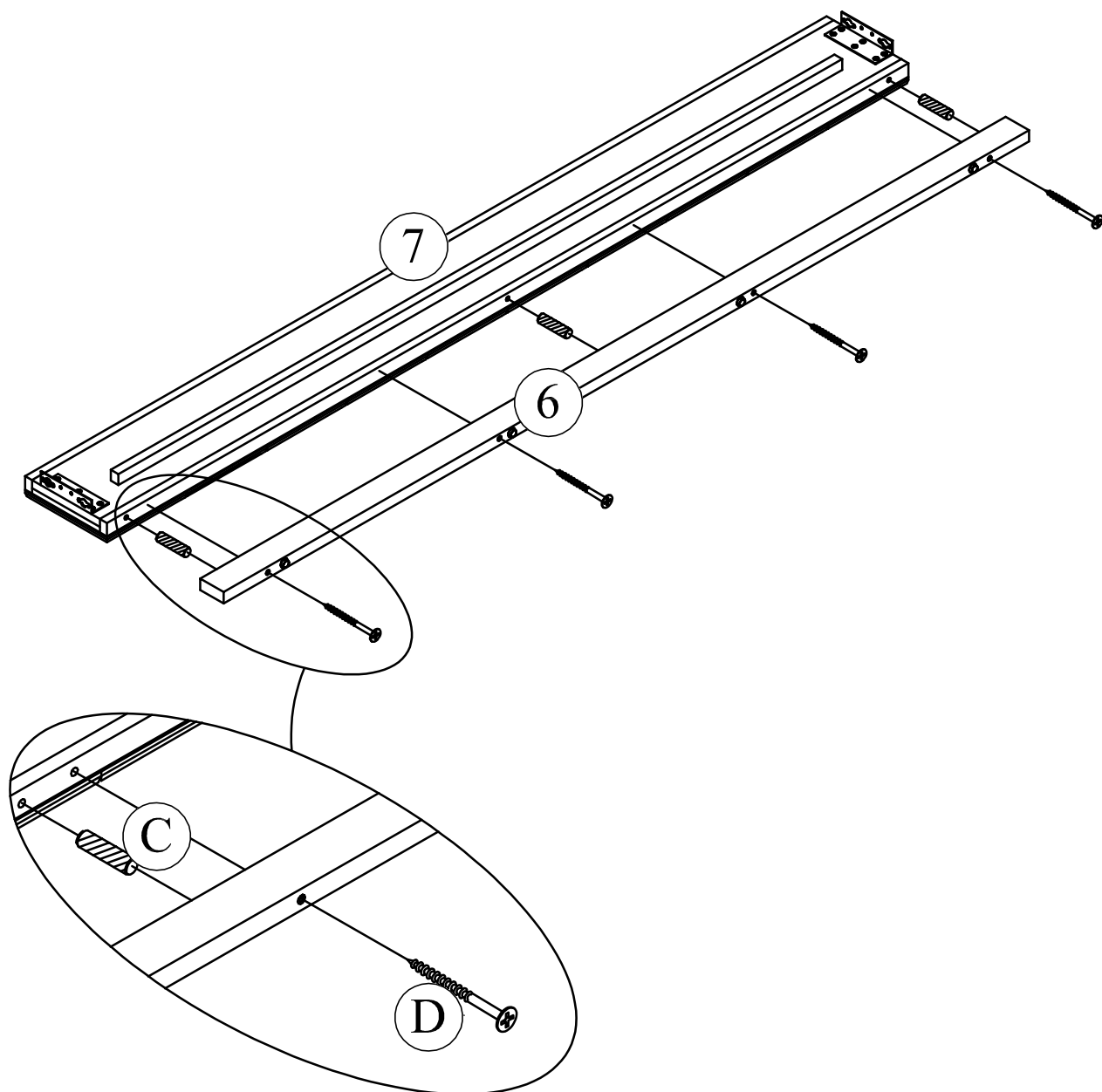
D	C
	
8pcs	6pcs



STEP 3 Following below illustration:

ÉTAPE 3: Suivant l'illustration ci-dessous :

D	C
	
8pcs	6pcs



X2

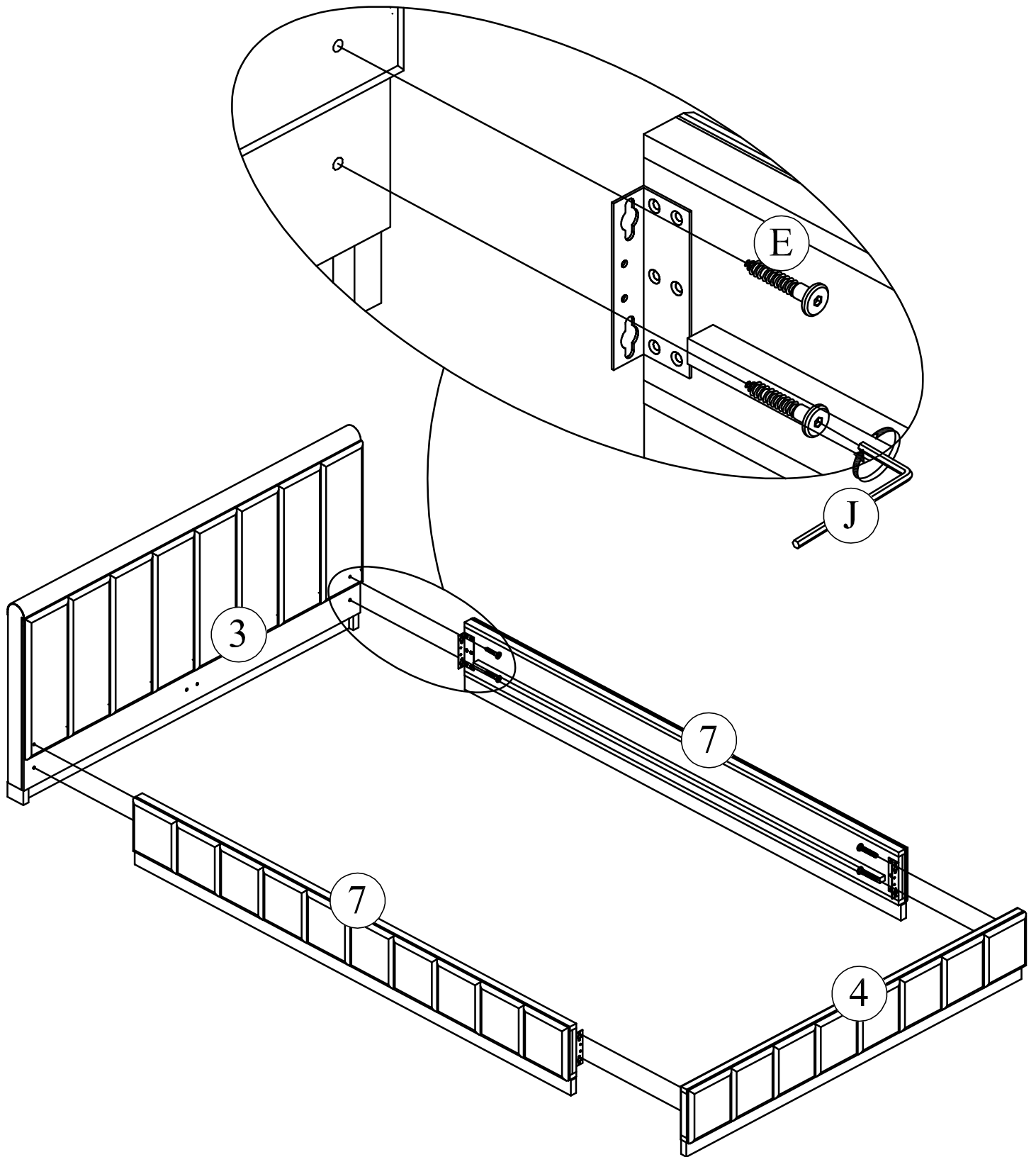
STEP 4: Following below illustration:

ÉTAPE 4: Suivant l'illustration ci-dessous :

E



8pcs



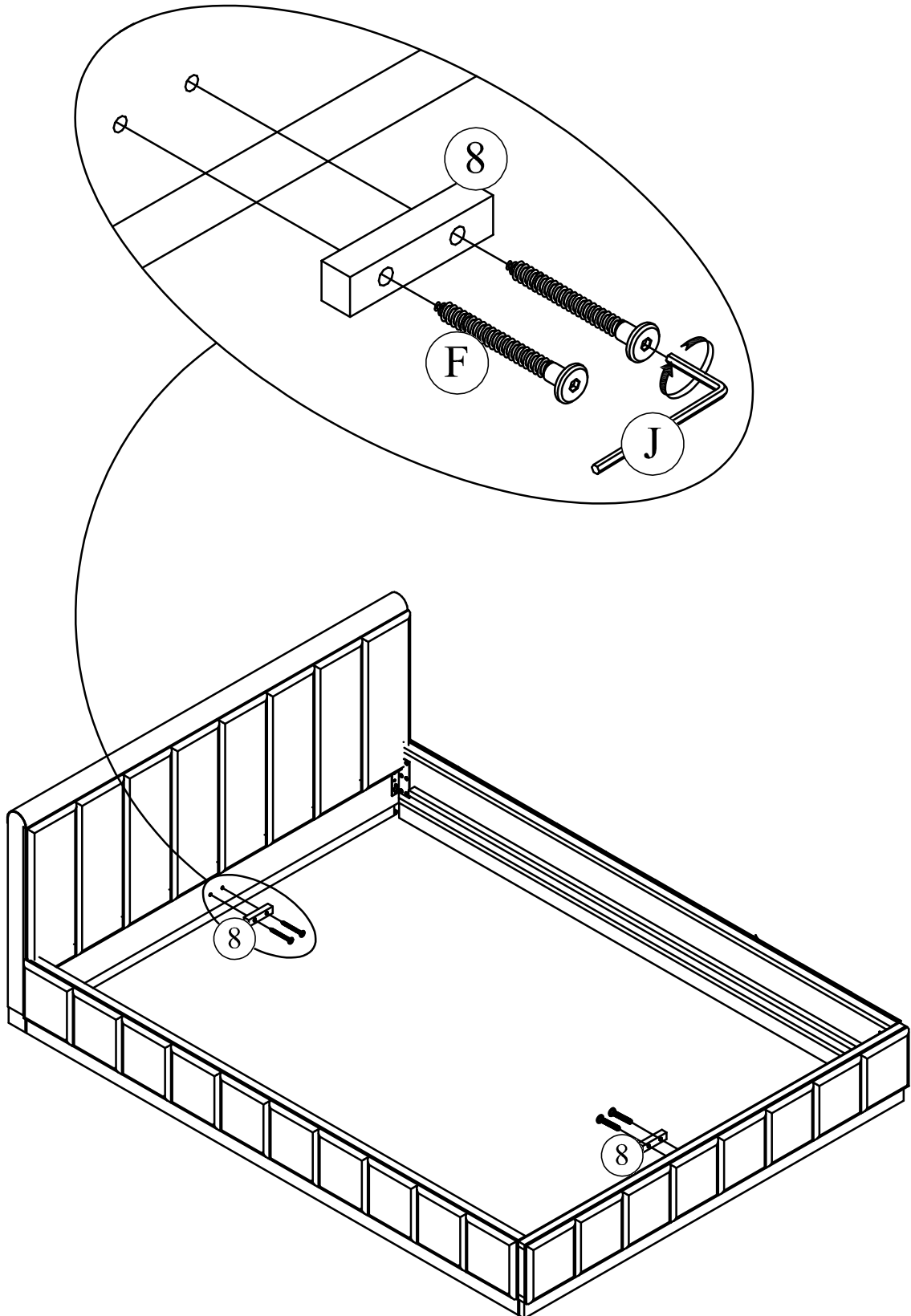
STEP 5: Following below illustration:

ÉTAPE 5: Suivant l'illustration ci-dessous :

F



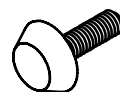
4pcs



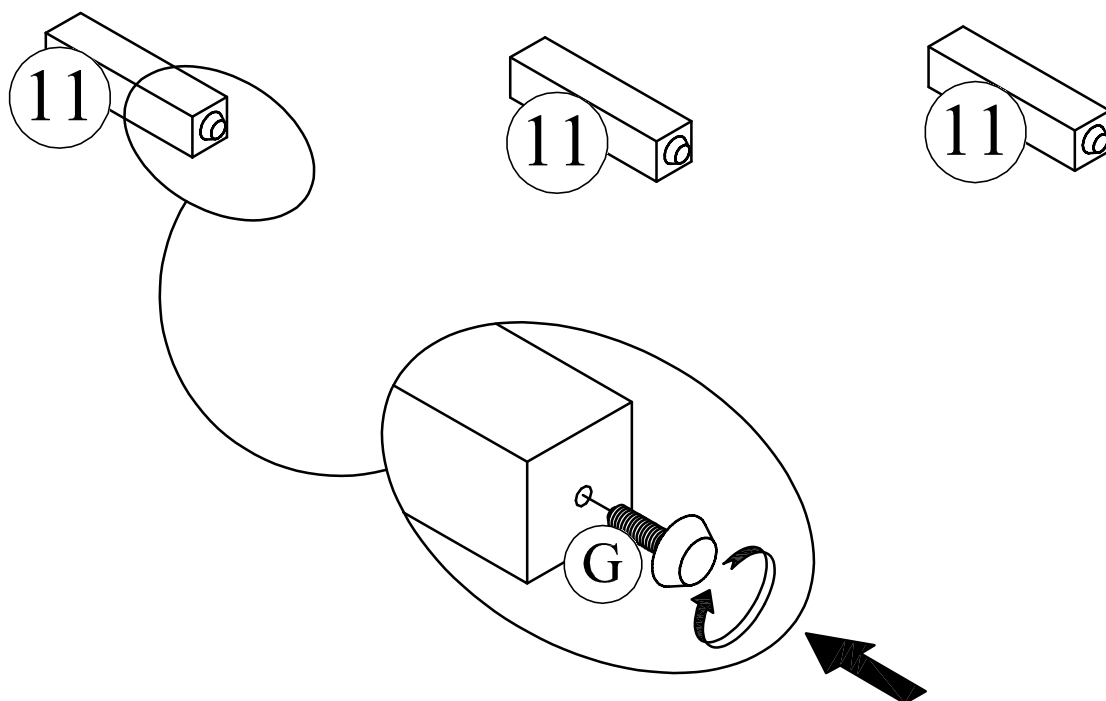
STEP 6: Following below illustration:

ÉTAPE 6: Suivant l'illustration ci-dessous :

G



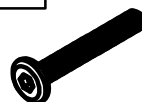
3pcs



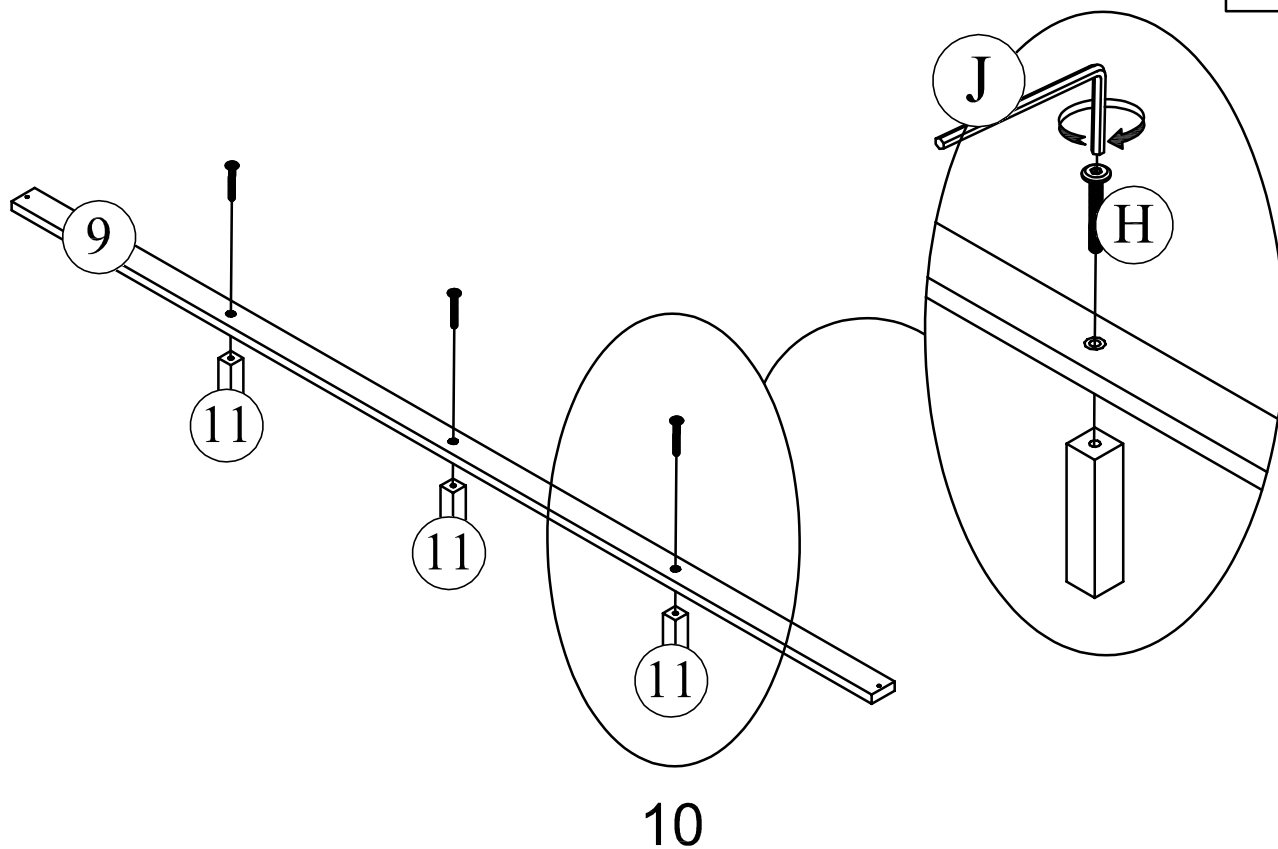
STEP 7: Following below illustration:

ÉTAPE 7: Suivant l'illustration ci-dessous :

H




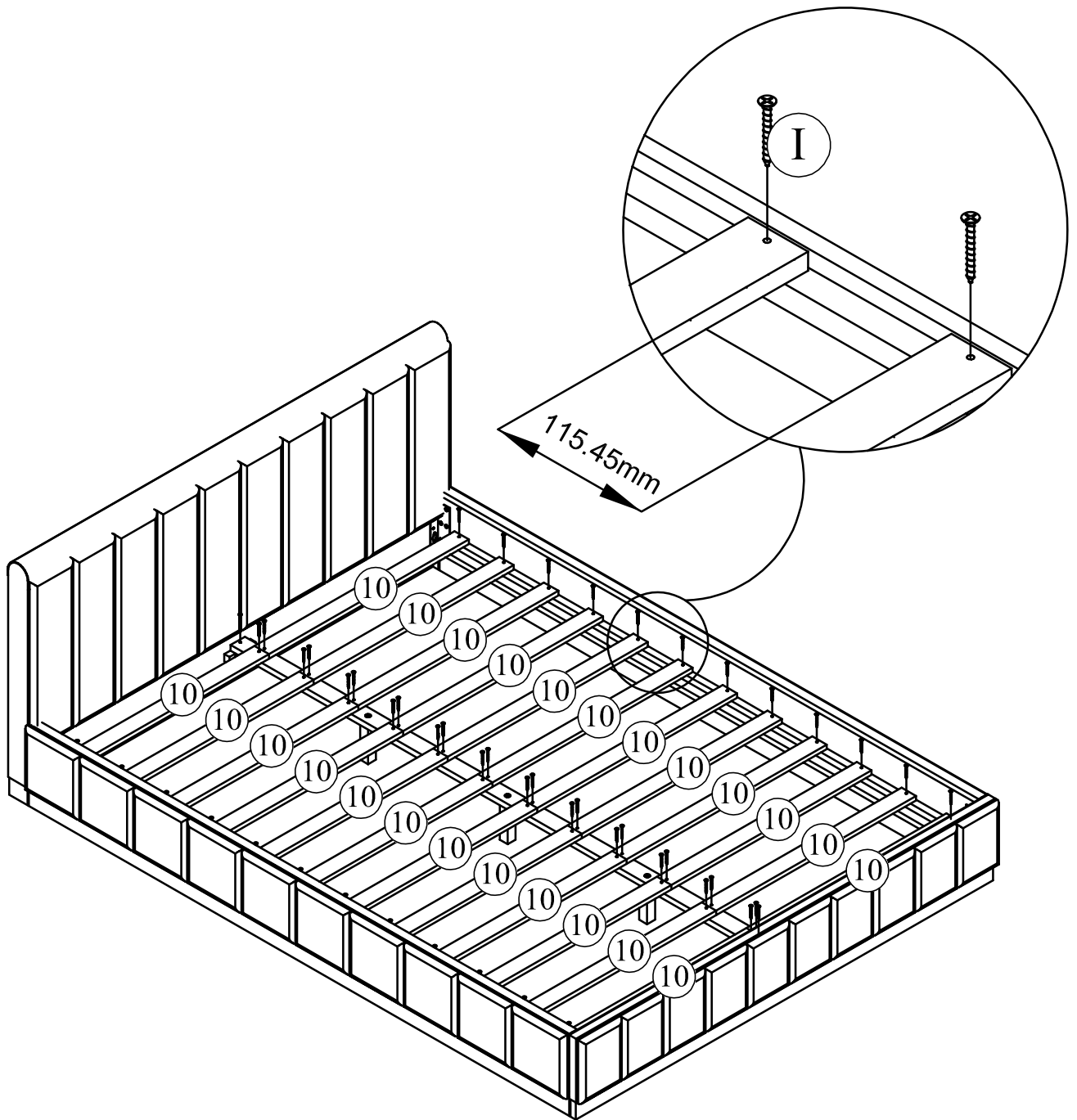
3pcs



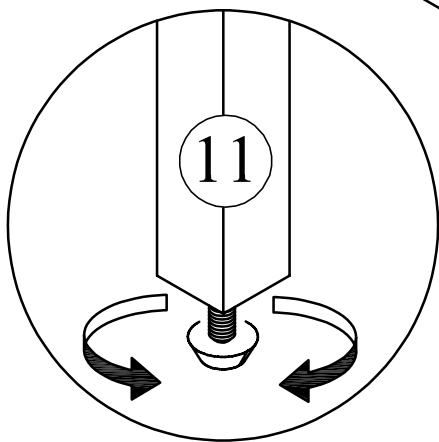
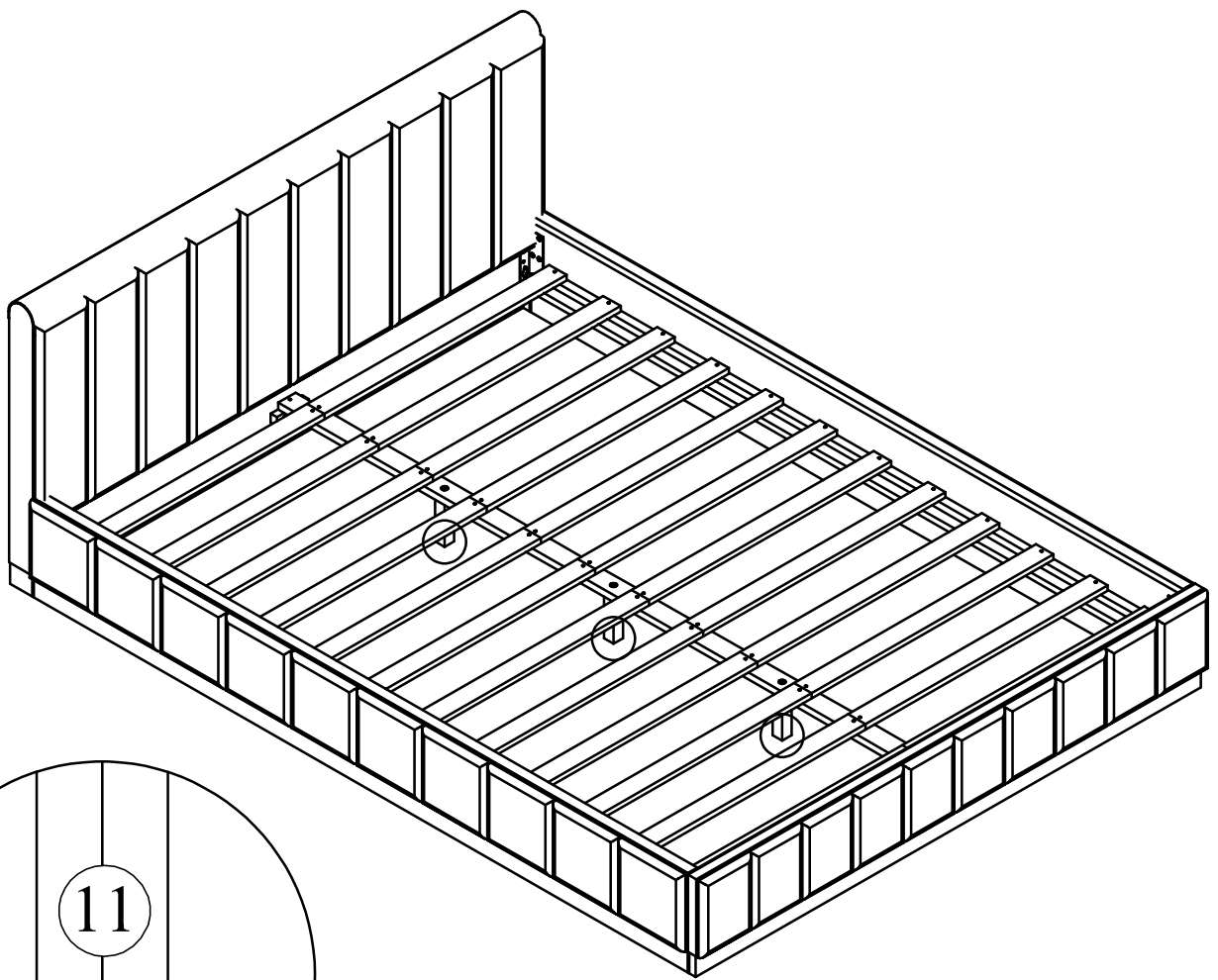
STEP 8: Following below illustration:

ÉTAPE 8: Suivant l'illustration ci-dessous :

I	
50pcs	



FINISH FINITION



Rotate counterclockwise to increase the length of Floor Leveler, and raise that corner. Rotate clockwise to lower that corner.