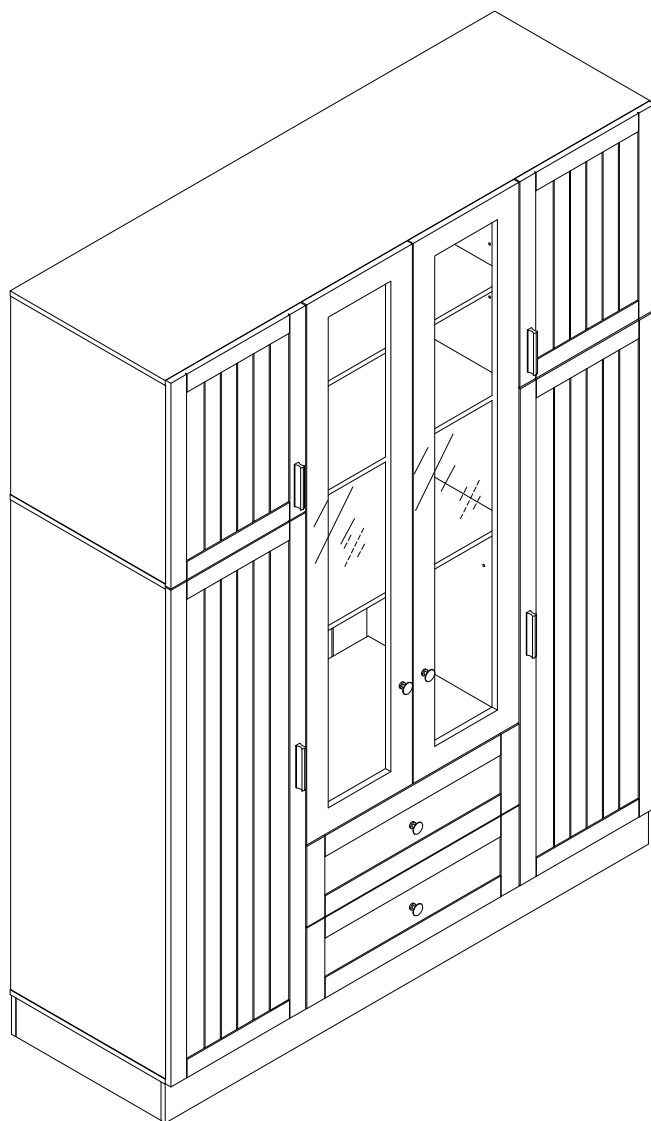


Freestanding Storage Cabinet/ Armoire de rangement autoportante

Assembly Instructions - Please keep for future reference

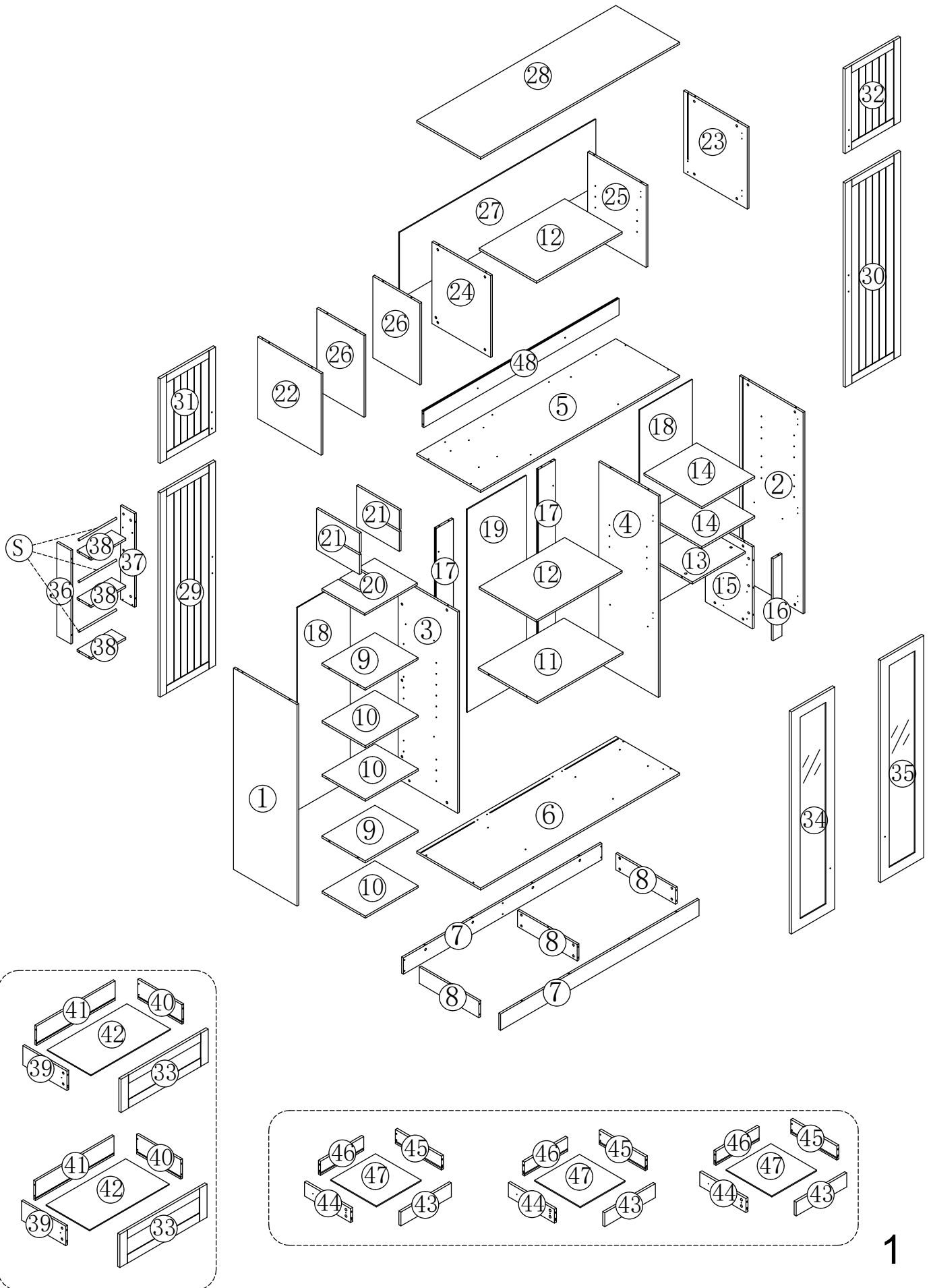
Instructions d'assemblage - s'il vous plaît garder pour référence future



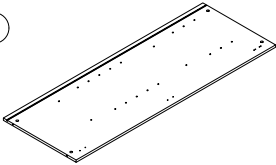
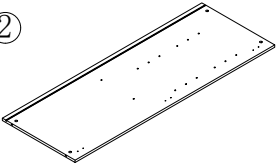
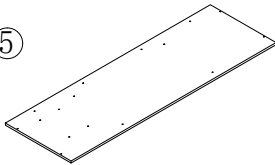
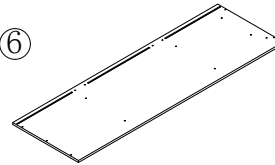
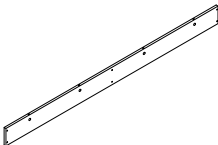
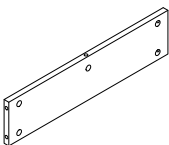
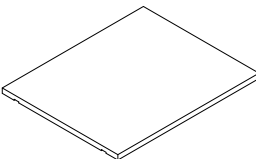
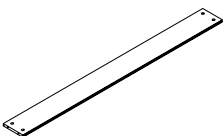
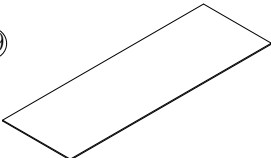
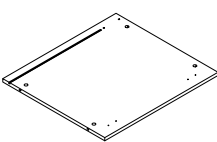
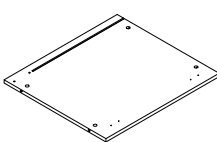
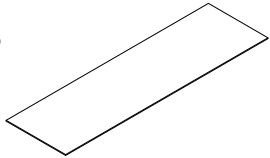
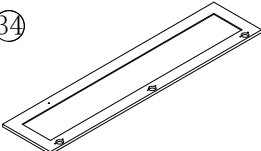
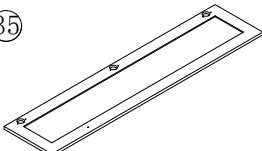
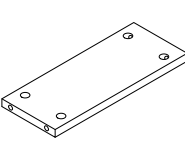
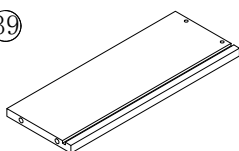
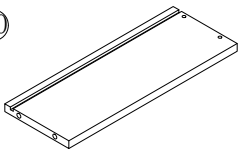
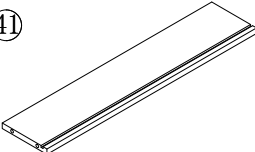
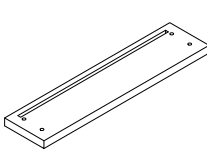
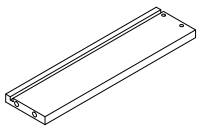
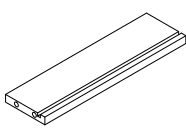
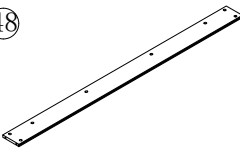
Important – Please read these instructions fully before starting assembly

Important - veuillez lire ces instructions complètement avant de commencer l'assemblage

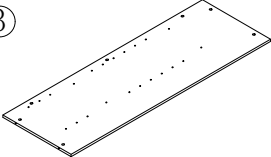
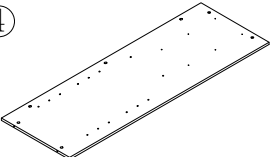
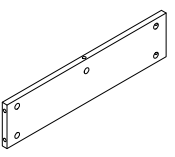
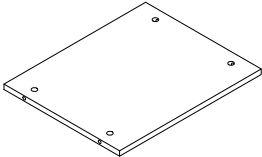
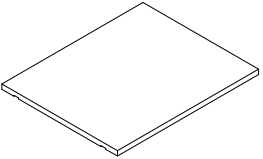
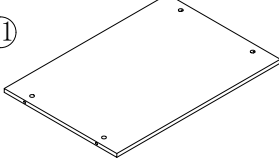
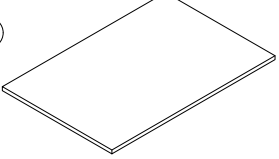
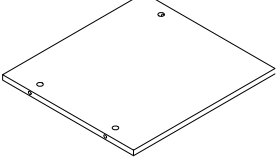
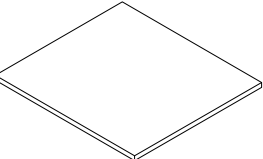
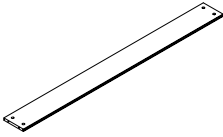
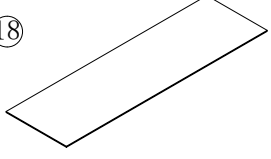
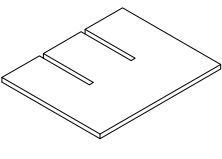
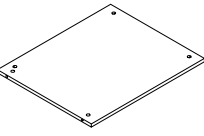
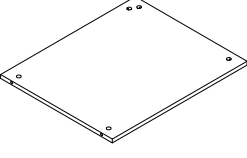
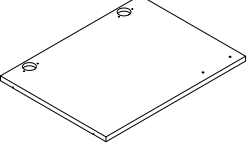
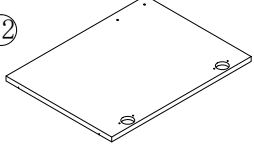
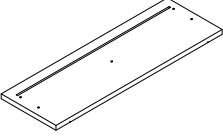
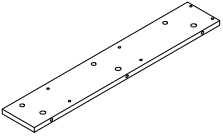
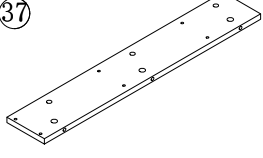
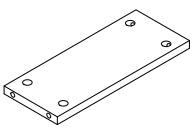
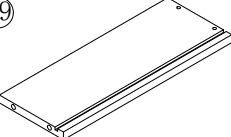
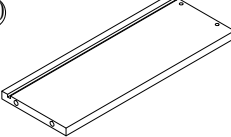
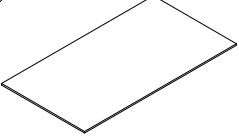
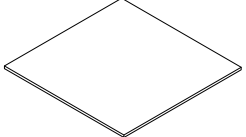
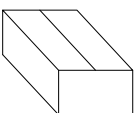
Assembly Instructions / Instructions de montage



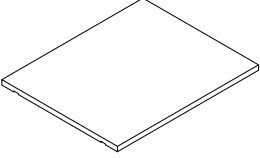
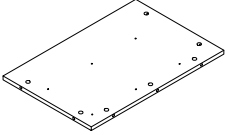
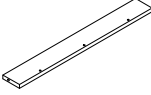
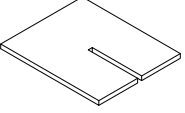
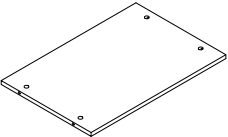
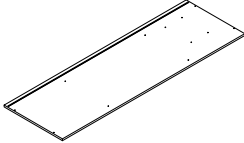
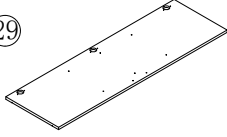
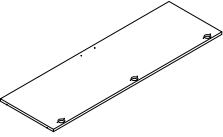
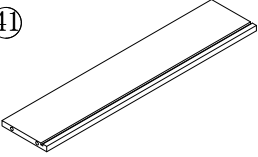
Part List / Liste des pièces

①  1pc	②  1pc	⑤  1pc	⑥  1pc
⑦  2pcs	⑧  2pcs	⑩  1pc	⑰  1pc
⑰  1pc	⑳  1pc	㉓  1pc	㉗  1pc
㉔  1pc	㉕  1pc	㉘  1pc	㉙  1pc
㉚  1pc	㉛  1pc	㉜  3pcs	㉝  3pcs
㉞  3pcs	㉟  3pcs	㊱  1pc	

Part List / Liste des pièces

 <p>③ 1pc</p>	 <p>④ 1pc</p>	 <p>⑧ 1pc</p>	 <p>⑨ 2pcs</p>
 <p>⑩ 1pc</p>	 <p>⑪ 1pc</p>	 <p>⑫ 2pcs</p>	 <p>⑬ 1pc</p>
 <p>⑭ 2pcs</p>	 <p>⑰ 1pc</p>	 <p>⑱ 2pcs</p>	 <p>⑳ 1pc</p>
 <p>⑳ 1pc</p>	 <p>㉕ 1pc</p>	 <p>㉑ 1pcs</p>	 <p>㉒ 1pc</p>
 <p>㉓ 2pcs</p>	 <p>㉖ 1pc</p>	 <p>㉗ 1pc</p>	 <p>㉘ 2pcs</p>
 <p>㉙ 1pc</p>	 <p>㉚ 1pc</p>	 <p>㉜ 2pcs</p>	 <p>㉟ 3pcs</p>
 <p>Hardware list Liste du matériel</p>	<p>1pc</p>		

Part List / Liste des pièces

<p>⑩</p>  <p>1pc</p>	<p>⑮</p>  <p>1pc</p>	<p>⑯</p>  <p>1pc</p>	<p>⑳</p>  <p>2pcs</p>
<p>⑳</p>  <p>2pcs</p>	<p>㉘</p>  <p>1pc</p>	<p>㉙</p>  <p>1pc</p>	<p>㉚</p>  <p>1pc</p>
<p>㉛</p>  <p>1pc</p>			

Safety and Care Advice

Important – Please read these instructions fully before starting assembly

- Check you have all the components and tools listed on the following pages.
- Remove all fittings from the plastic bags and separate them
- Keep children and pets away from the installation area, which may cause choking if small parts are swallowed.
- Make sure you have enough space to layout the parts before
- Do not stand or apply weight to the product during assembly. This may cause damage.
- Assemble the item as close to its final position (in the same room) as possible.
- Assemble on a soft level surface to avoid damage to the unit or floor.
- It's easier for two people to assemble the parts together.
- To reduce the likelihood of damage to your product, make sure your power drill is set to a low torque setting.



Care and maintenance

- Only clean using a damp cloth and mild detergent, do not use bleach or abrasive cleaners.
- Check for loose screws on this unit from time to time.
- This product should not be discarded with household waste. Take to your local authority waste disposal centre.

Handy Hints

- Assemble all parts and bolts loosely during assembly, only once the product is complete should you fully tighten the bolts
- Regularly check and ensure that all bolts and fittings are correctly tightened.

WARNING In order to help prevent overturning – please follow these instructions

To help prevent product toppling over please follow the below steps:-

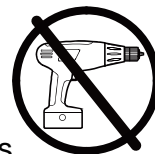
Use the anti tip strap or wall fixing method provided (if applicable)
Do not allow children to climb or hang on the furniture
Do not open more than one drawer at a time
Do not place heavy items in the top drawers
Do not place heavy items on top of the furniture, unless the furniture has been designed for this purpose

please note that only the anti tip strap is provided.
You will need to provide wall plugs and screws applicable for your wall type

Conseils de sécurité et de soins

Important - veuillez lire ces instructions complètement avant de commencer l'assemblage

- Vérifiez que vous avez tous les composants et outils énumérés sur les pages suivantes.
- Retirez tous les accessoires des sacs en plastique et les séparez
- Gardez les enfants et les animaux de compagnie loin de la zone d'installation, qui peut causer l'étouffement si de petites pièces sont avalées.
- Assurez-vous d'avoir suffisamment d'espace pour mettre en place les pièces avant.
- Ne pas se tenir debout ou appliquer le poids à Le produit pendant l'assemblage. Cela peut causer des dommages.
- Assemblez l'élément le plus près possible de sa position finale (dans la salle de chambre).
- Assemblez sur un niveau doux Surface pour éviter les dommages À l'unité ou à l'étage.
- Il est plus facile pour deux personnes de se réunir Les parties ensemble.
- Pour réduire la probabilité de dommages à votre produit, assurez-vous que votre perceuse électrique est réglée sur un réglage de couple faible.



Entretien et entretien

- Nettoyer uniquement à l'aide d'un détergent doux à linge humide, ne pas utiliser d'eau de javel ou de nettoyeurs abrasifs
- Vérifiez les vis desserrées sur Cette unité de temps en temps.
- Ce produit ne doit pas être jeté avec les ordures ménagères emporter au centre d'élimination des déchets de votre collectivité locale

Conseils pratiques

- Assemblez toutes les pièces et les boulons de manière lâche pendant l'assemblage, serrez complètement les boulons seulement une fois le produit entièrement assemblé
- Vérifier et assurer régulièrement Que tous les boulons et raccords sont Correctement serré.

Avertissement Afin de prévenir le renversement Veuillez suivre ces instructions

Pour aider à prévenir le renversement du produit, veuillez suivre les étapes suivantes :-

Utilisez la méthode anti-tip stap ou de fixation murale fournie (le cas échéant)
Ne laissez pas les enfants grimper ou accrocher aux meubles
N'ouvrez pas plus d'un tiroir à la fois
Ne placez pas d'objets lourds dans les tiroirs supérieurs
Ne placez pas d'objets lourds sur le dessus des meubles, sauf si les meubles ont été Conçu à cet effet

Veuillez noter que seule la courroie anti-pointe est fournie.

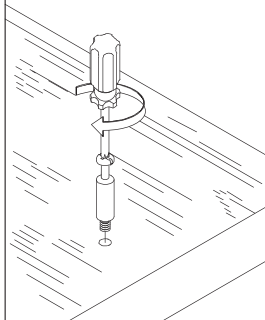
Vous devrez fournir des bouchons muraux et des vis applicables pour votre type de mur

Using Camlocks

Step 1

Connect the male camlock as directed in the assembly instructions using a screwdriver.

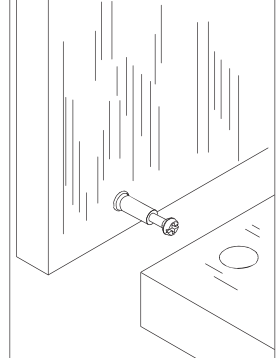
1 DO NOT OVER TIGHTEN.



Step 2

Push the male camlock into the entry hole.

2

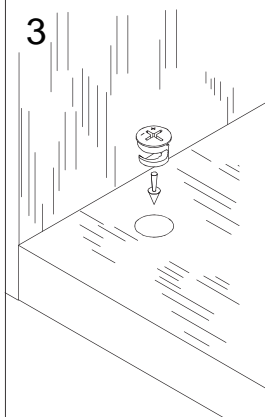


Step 3

Insert the female camlock as shown in the instruction.

Note: ensure that the arrow on the top of the camlock points towards the entry hole for the male camlock.

3



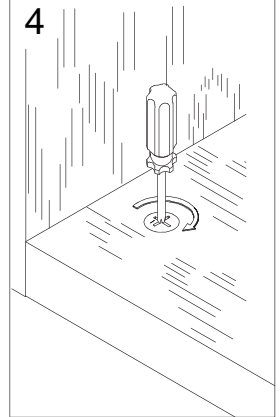
Step 4

Turn the female camlock clockwise with a screwdriver.

You should feel a click when the camlock is locked in place.

The joint is now secure.

4



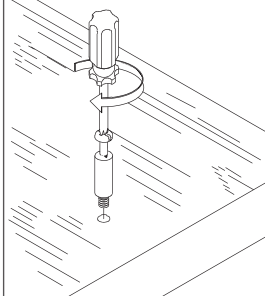
Utilisation de Camlocks

Étape 1

Connectez le mâle Camlock tel que diecté dans Les instructions de montage Utiliser un driver scwdriver.

1

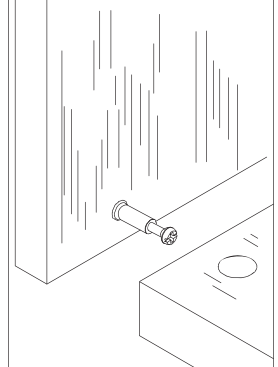
Ne pas trop serrer.
NE PAS SERRER EXCESSIVEMENT.



Étape 2

Poussez le camlock mâle Dans le trou d'entrée.

2

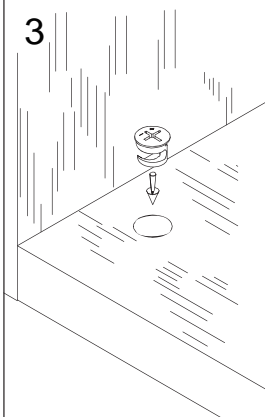


Étape 3

Insérer le femle Camlock comme indiqué dans le Instruction.

Note: assurez-vous que le Flèche sur le haut de la Camlock pointe vers Le trou d'entrée pour la Mâle camlock.

3



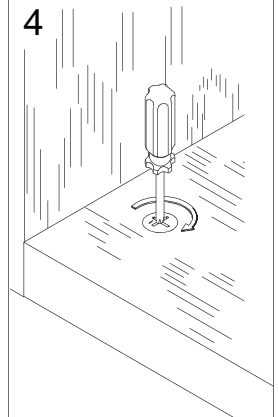
Étape 4

Tournez la femelle camlock Dans le sens horaire avec un Tournevis.

Vous devriez sentir un clic Lorsque le camlock est Verrouillé en place.

Le joint est maintenant sécurisé.

4



Hardware list/ Liste du matériel

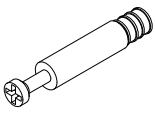
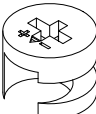
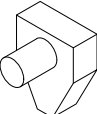
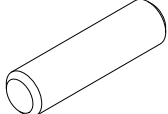
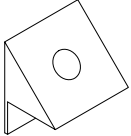
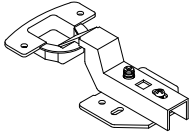
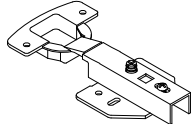
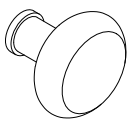
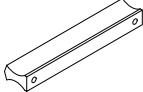
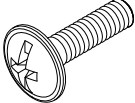
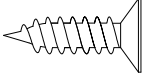

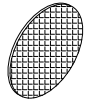
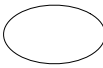
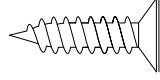
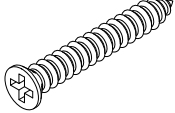
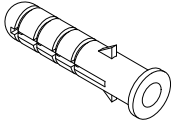
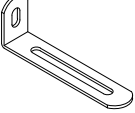
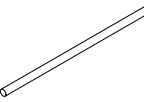
Please check you have all the panels listed below

Veillez vérifier que vous avez tous les panneaux énumérés ci-dessous

Note: The quantities below are the correct amount to complete the assembly. In some cases, more fittings may be supplied than required.

Remarque: Les quantités ci-dessous sont la quantité correcte pour compléter l'assemblage.

Dans certains cas, plus de raccords. Peut être fourni que sont requis.

<p>(A) </p> <p>Male Camlock x 168 Camlock mâle x 168</p>	<p>(B) </p> <p>Femele camoau x 168 Femme campeuse x 168</p>	<p>(C) </p> <p>Shelf support pin x 28 Pieu de support d'étagère x 28</p>	<p>(D) </p> <p>Dowel x 2 Le goujon x 2</p>
<p>(E) </p> <p>backplane clip x 34 plaquearrière x 34</p>	<p>(F) </p> <p>Mid bend hinge x 6 Articulation à pli médian x 6</p>	<p>(G) </p> <p>Straight arm hinge x 10 Charnière à bras droit x 10</p>	<p>(H) </p> <p>hand in hand x 4 main dans la main x 4</p>
<p>(I) </p> <p>hand in hand x 4 main dans la main x 4</p>	<p>(J) </p> <p>4*18 lead screw x 12 4*18 vis sans fin x 12</p>	<p>(K) </p> <p>3*12mm Screw x 146 3*12 mm vis x 146</p>	<p>(L) </p> <p>250mm slide rail x 10 250mm Rail de glissement x 10</p>
<p>(M) </p> <p>foot mat x 9 Tapis de sol x 9</p>	<p>(N) </p> <p>Self adhesive pad x 36 Joint autoadhésif x 36</p>	<p>(O) </p> <p>3.5*14mm Screw x 36 3.5*14mm vis x 36</p>	<p>(P) </p> <p>4*30mm Screw x 2 4*30mm vis x 2</p>
<p>(Q) </p> <p>expansion bolt x 2 Cheville d'expansion x 2</p>	<p>(R) </p> <p>Anti tipping x 2 anti-basculement x 2</p>	<p>(S) </p> <p>round tube x 3 tube rond x 3</p>	

Assembly Tools Required (Not Included)

Outils d'assemblage requis (Non Inclus)

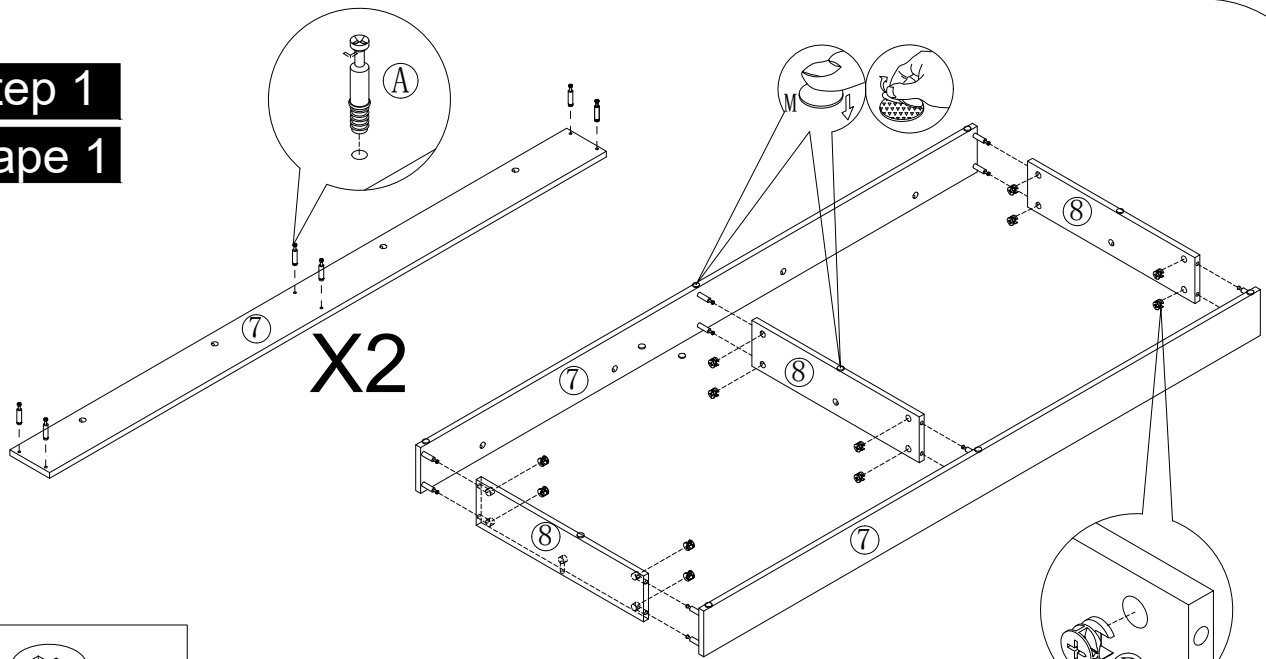


Phillips screwdriver
Tournevis Phillips
(medium & large)

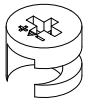
Assembly Instructions / Instructions de montage

Step 1

Étape 1

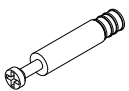


(B)



Femele camoau x 12
Femme campeuse x 12

(A)



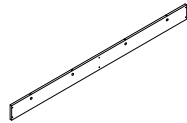
Male Camlock x 12
Camlock mâle x 12

(M)



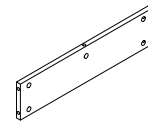
foot mat x 9
Tapis de sol x 9

(7)



7x2

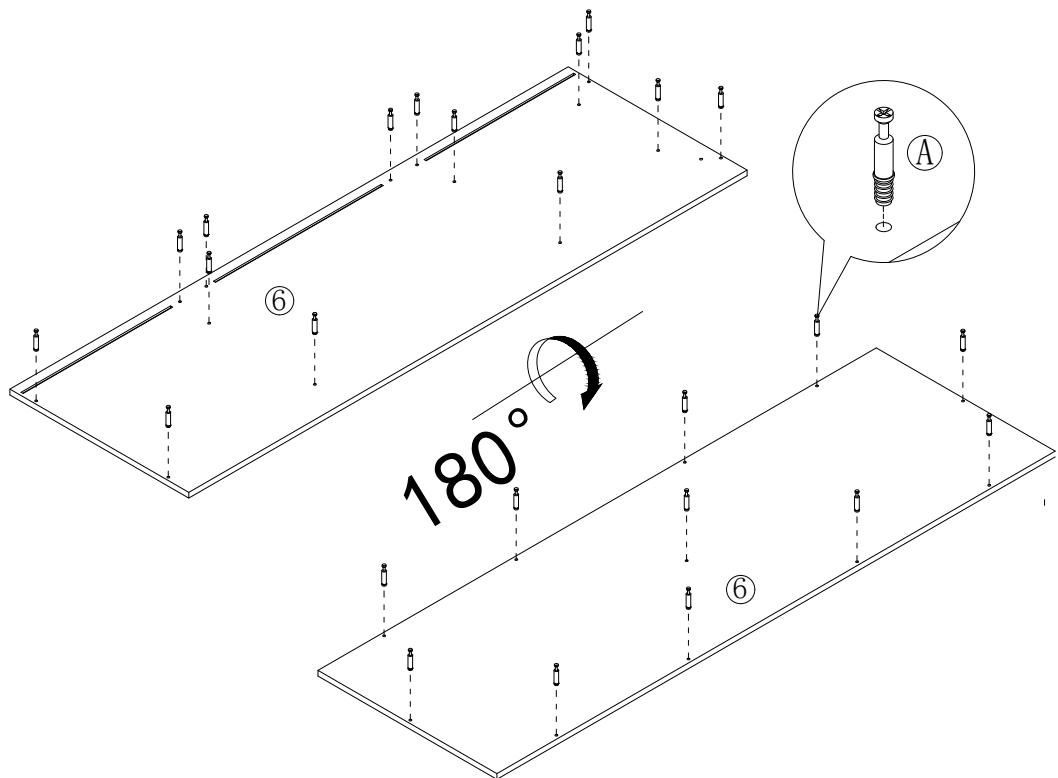
(8)



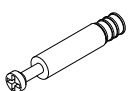
8x3

Step 2

Étape 2

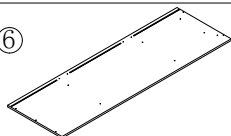


(A)



Male Camlock x 25
Camlock mâle x 25

(6)

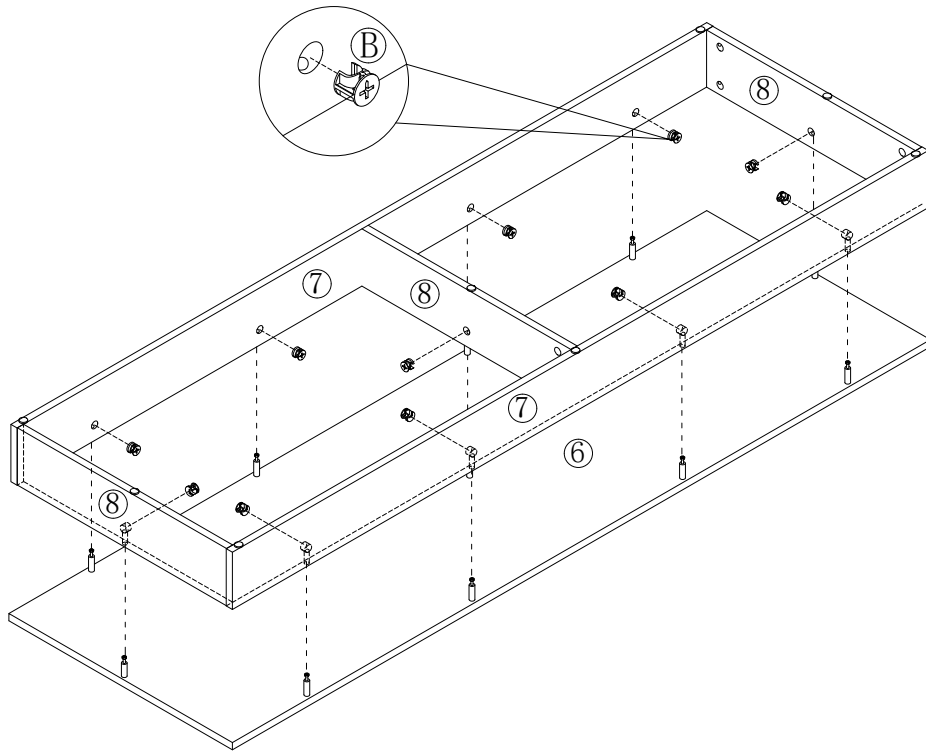


6x1

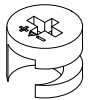
Assembly Instructions / Instructions de montage

Step 3

Étape 3



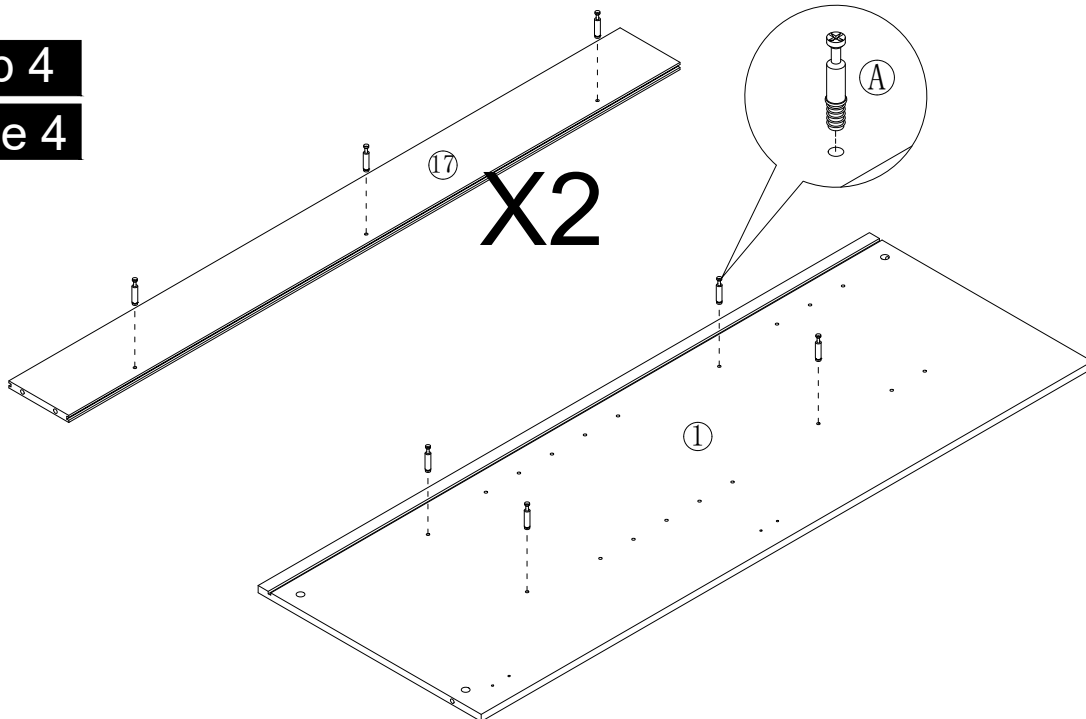
Ⓑ



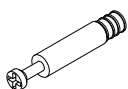
Femele camoau x 11
Femme campeuse x 11

Step 4

Étape 4

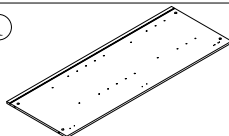


Ⓐ



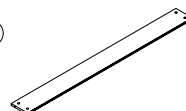
Male Camlock x 10
Camlock mâle x 10

①



1x1

⑰



17x2

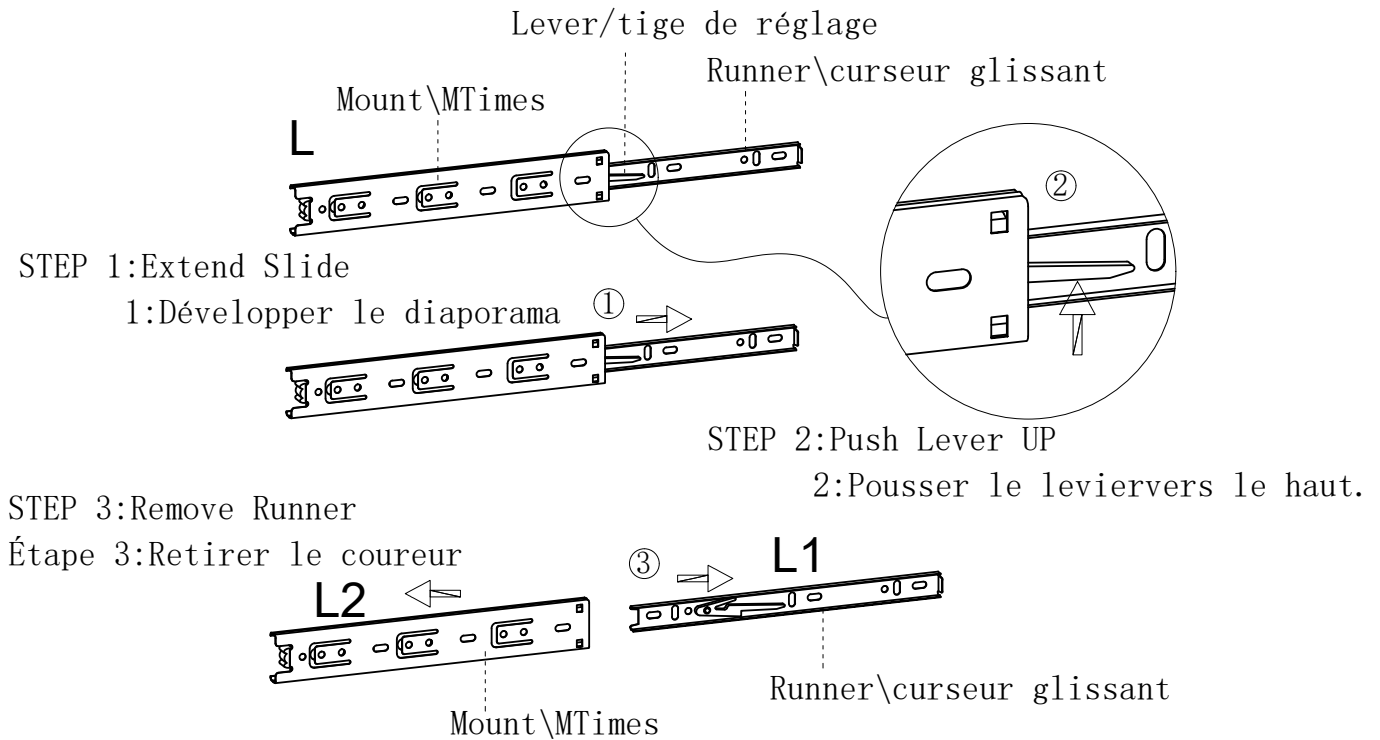
Assembly Instructions / Instructions de montage

Step 5

Étape 5

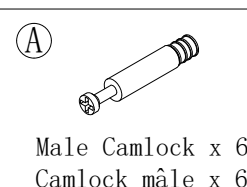
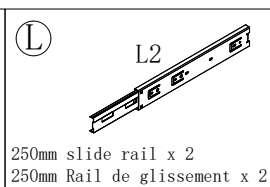
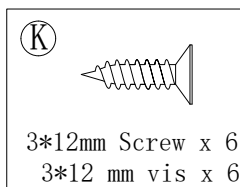
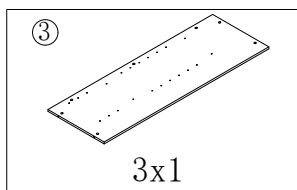
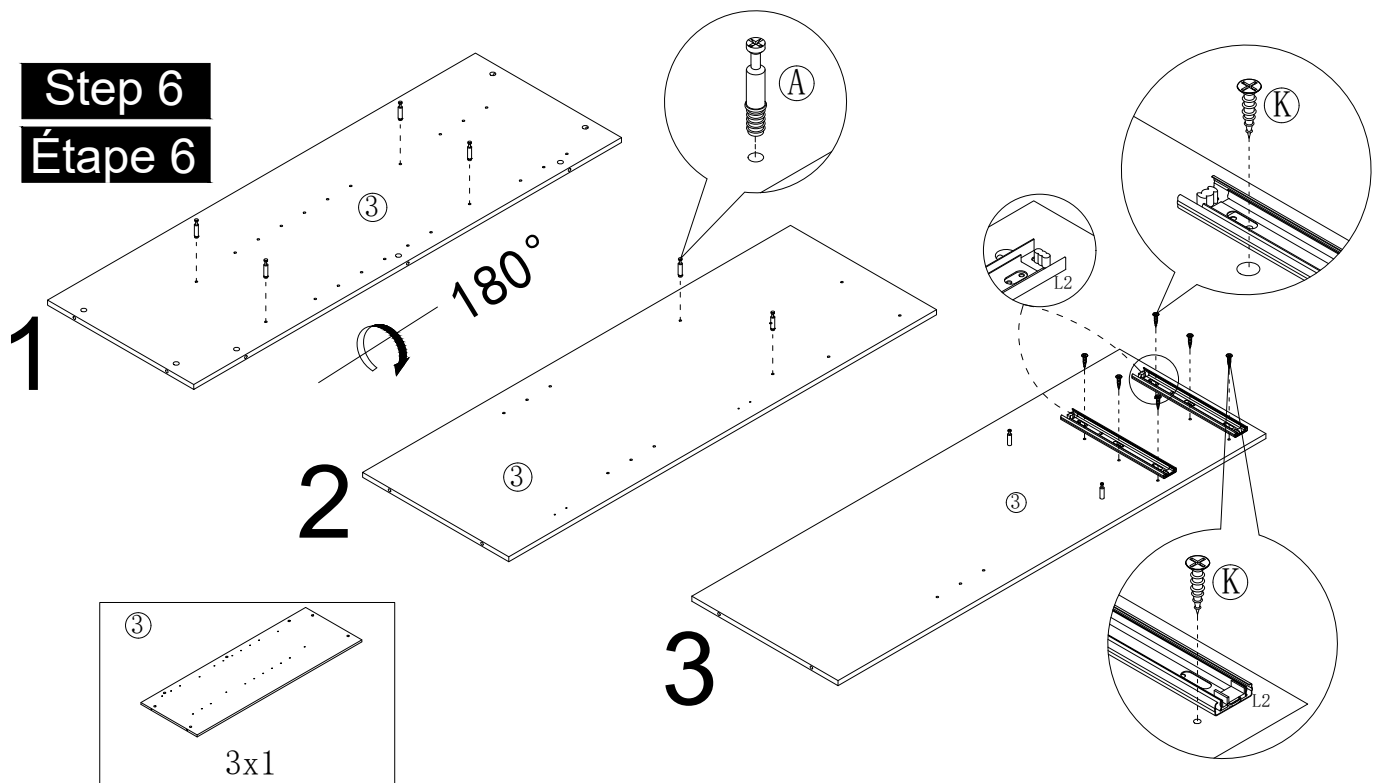
Slides Must Be separated Before Assembly. After Separated, Set Aside Until Needed for Assembly

Les diapositives doivent être séparées avant l'assemblage. Une fois séparées, les mettre de côté jusqu'à ce qu'elles soient nécessaires pour l'assemblage.



Step 6

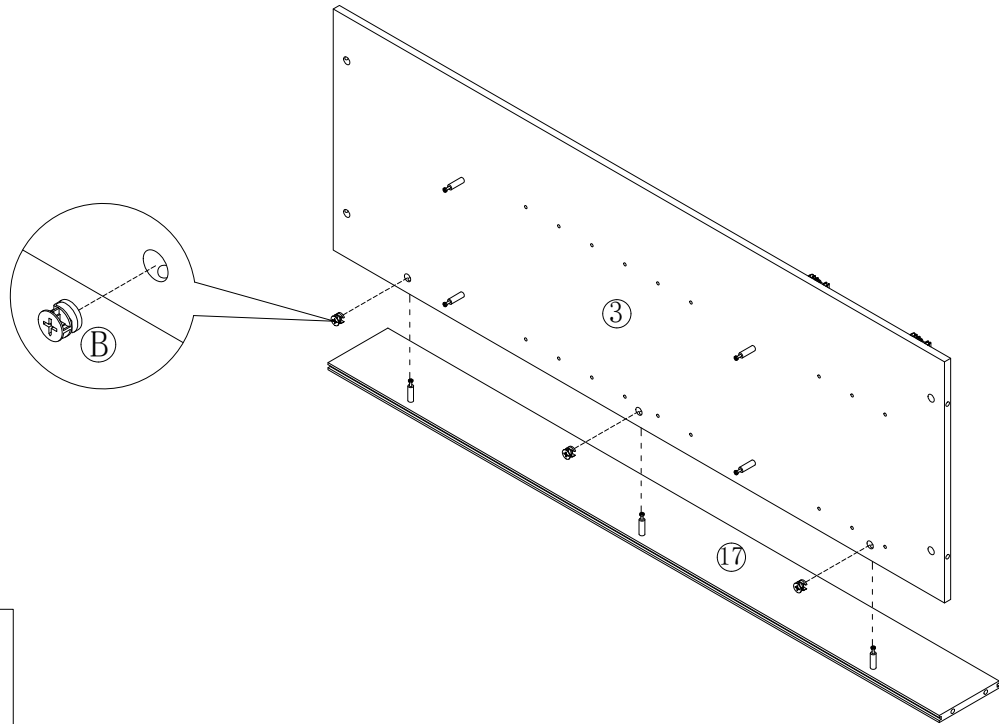
Étape 6



Assembly Instructions / Instructions de montage

Step 7

Étape 7



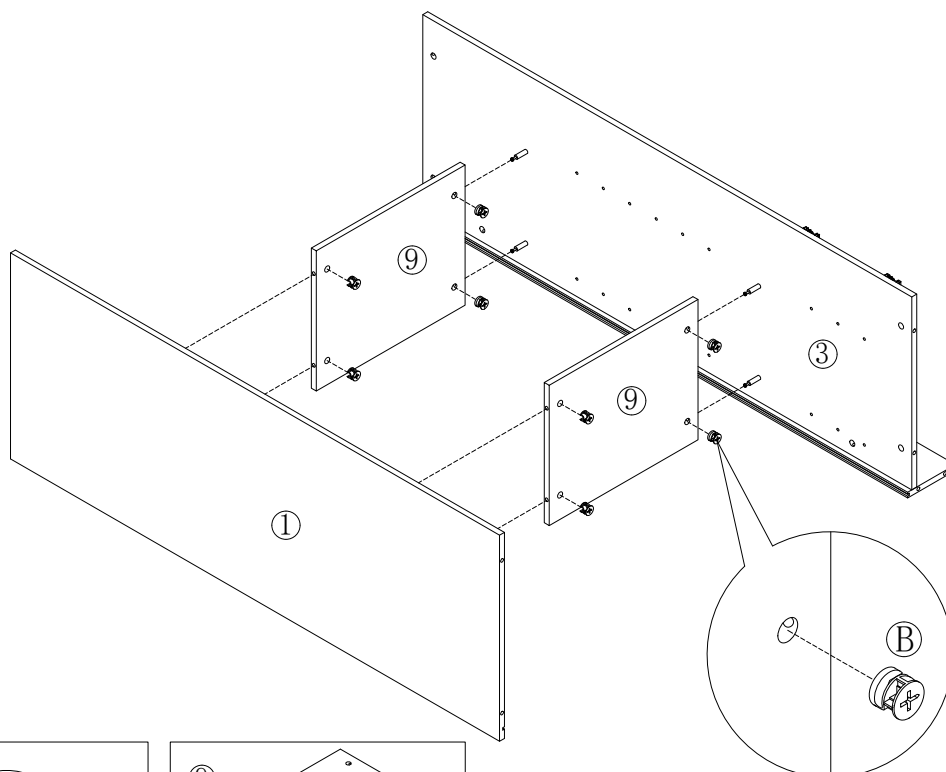
(B)



Femele camoau x 3
Femme campeuse x 3

Step 8

Étape 8

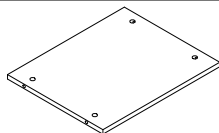


(B)



Femele camoau x 8
Femme campeuse x 8

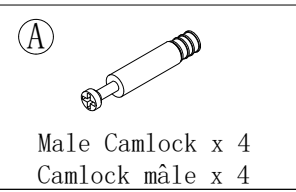
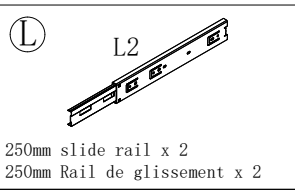
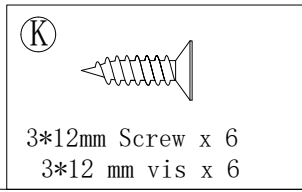
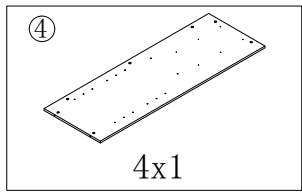
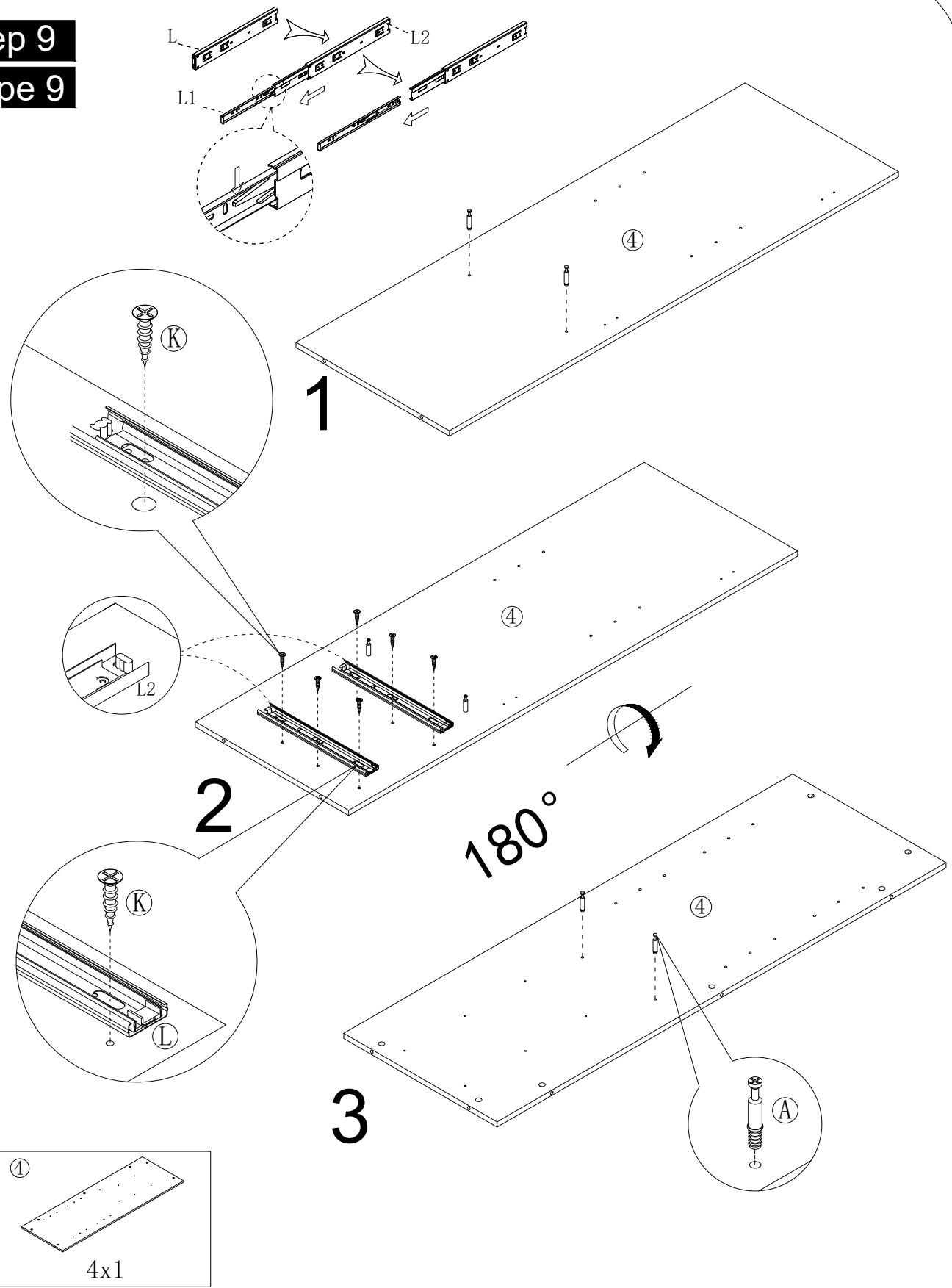
(9)



9x2

Assembly Instructions / Instructions de montage

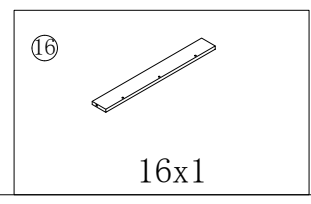
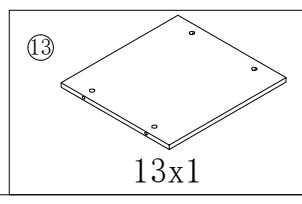
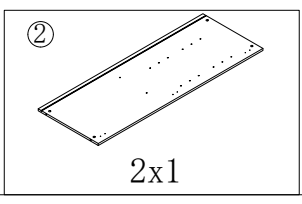
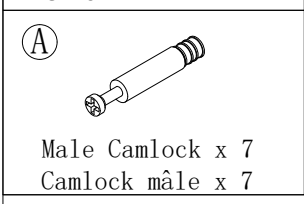
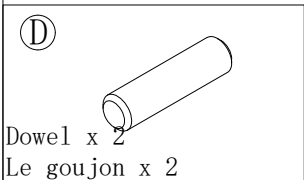
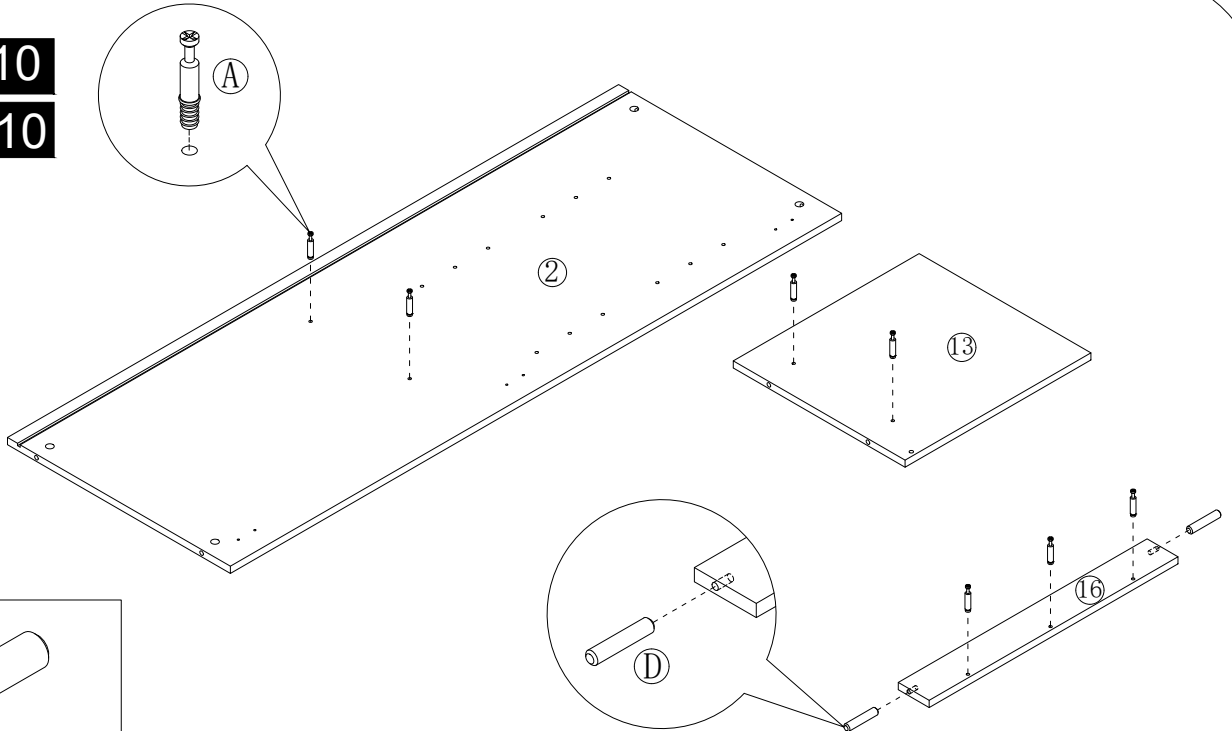
Step 9 Étape 9



Assembly Instructions / Instructions de montage

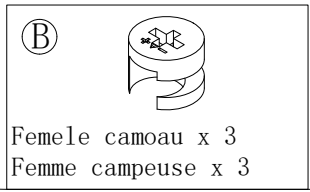
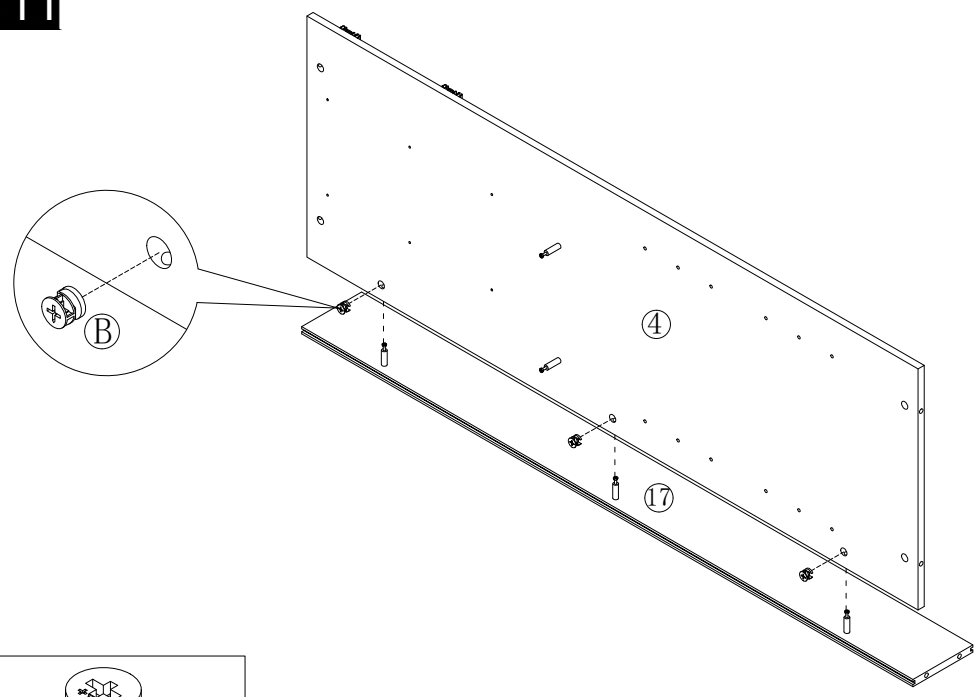
Step 10

Étape 10



Step 11

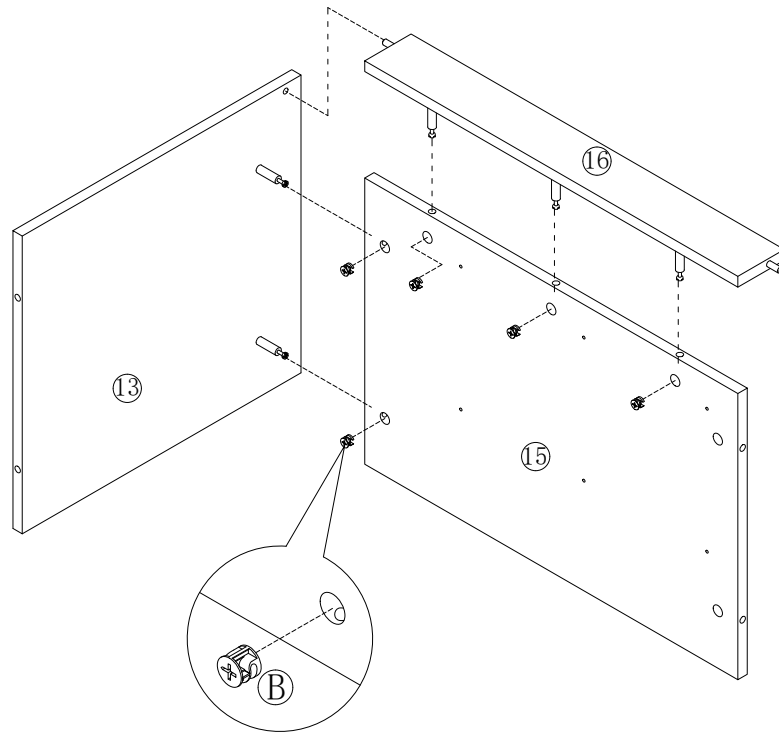
Étape 11



Assembly Instructions / Instructions de montage

Step 12

Étape 12

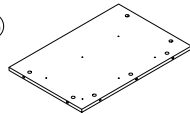


Ⓑ



Femele camoau x 5
Femme campeuse x 5

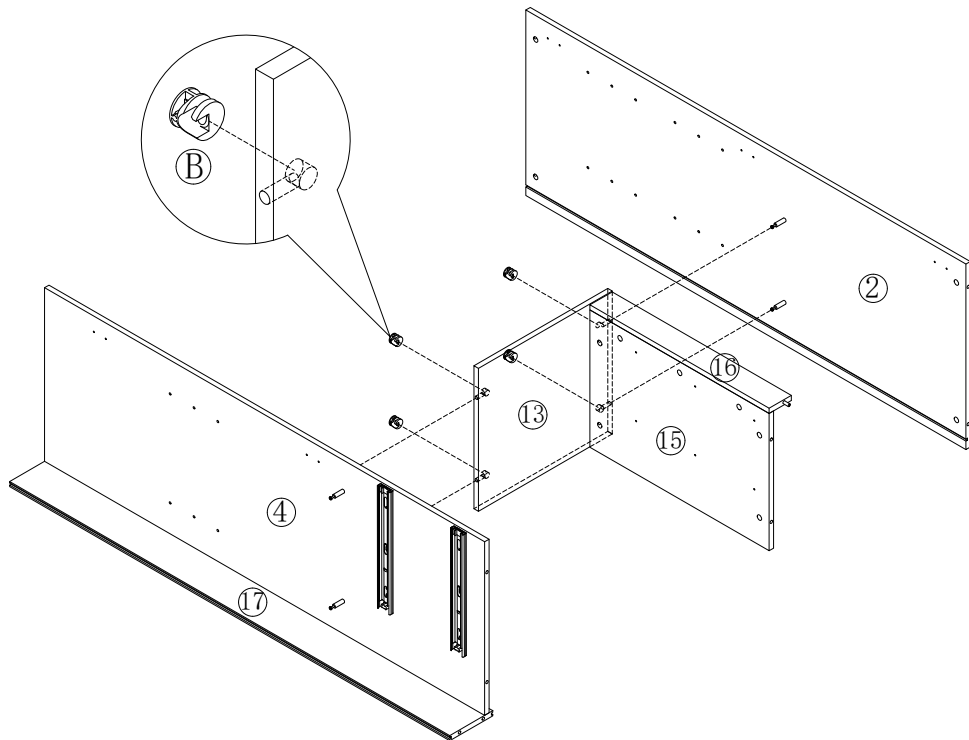
⑮



15x1

Step 13

Étape 13



Ⓑ

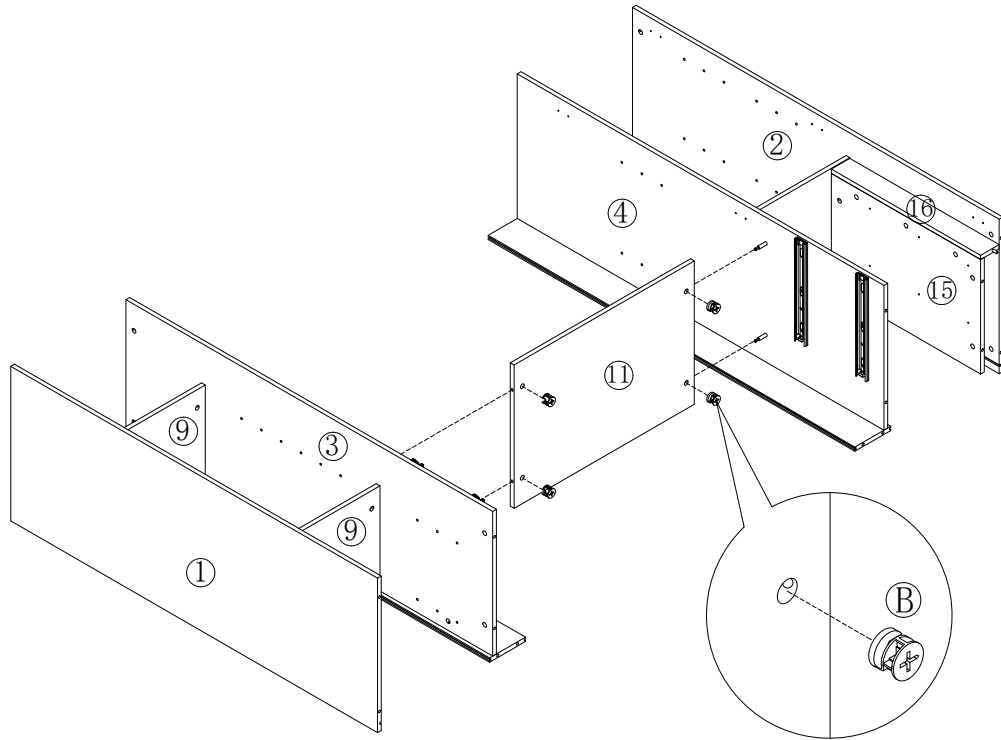


Femele camoau x 4
Femme campeuse x 4

Assembly Instructions / Instructions de montage

Step 14

Étape 14

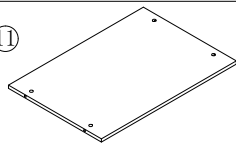


Ⓑ



Femele camoau x 4
Femme campeuse x 4

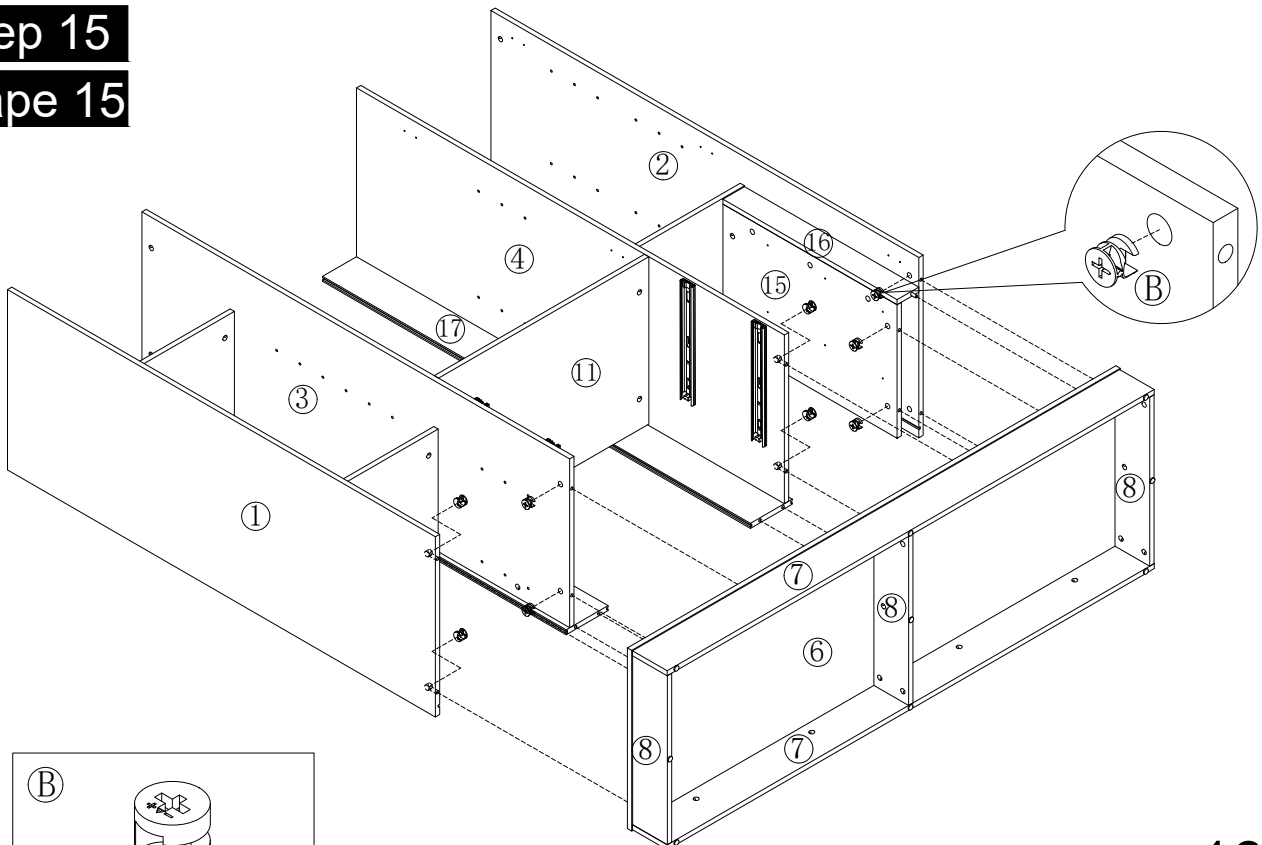
⓪



11x1

Step 15

Étape 15



Ⓑ

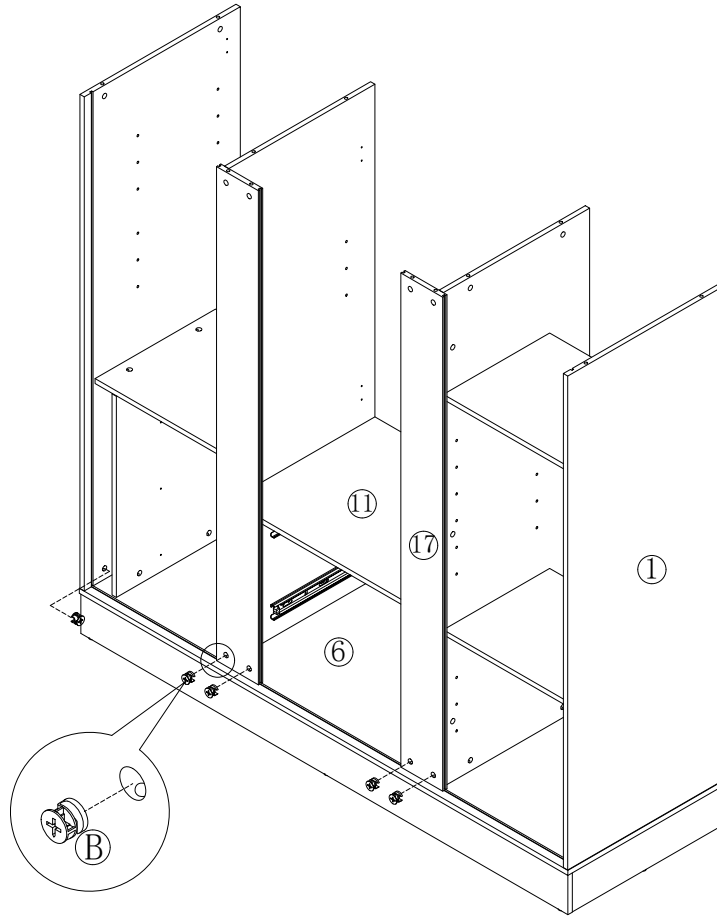


Femele camoau x 9
Femme campeuse x 9

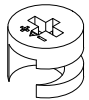
Assembly Instructions / Instructions de montage

Step 16

Étape 16



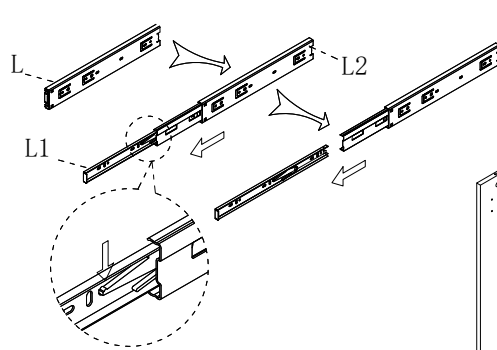
(B)



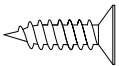
Femele camoau x 5
Femme campeuse x 5

Step 17

Étape 17

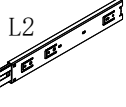


(K)

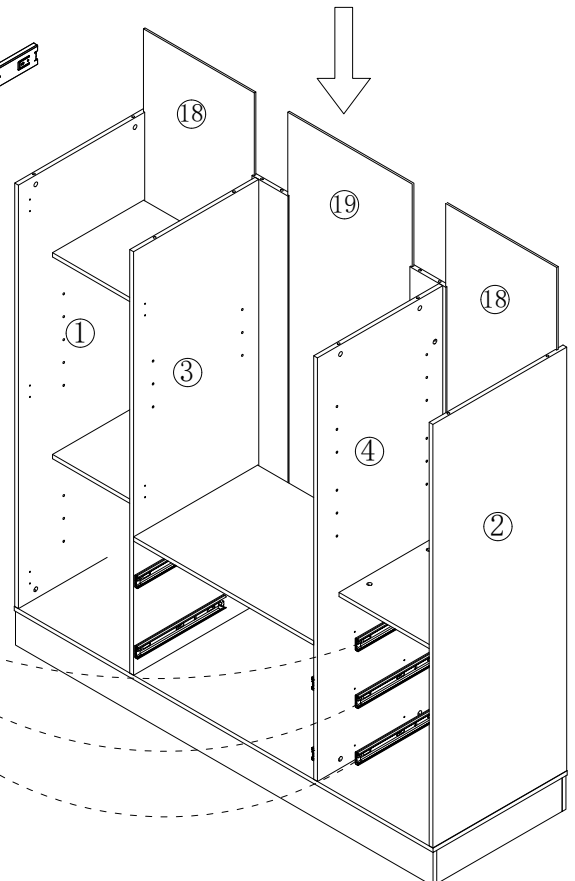
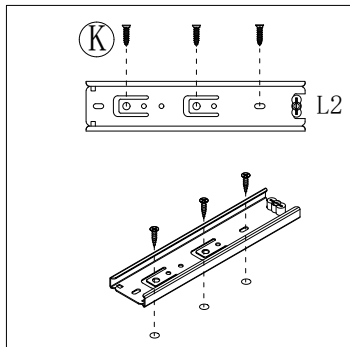


3*12mm Screw x 9
3*12 mm vis x 9

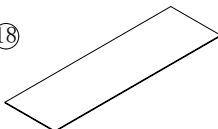
(L)



250mm slide rail x 3
250mm Rail de glissement x 3

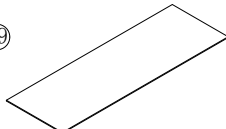


(18)



18x2

(19)

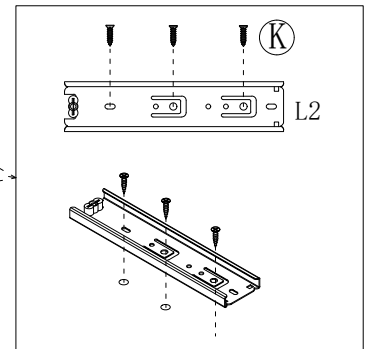
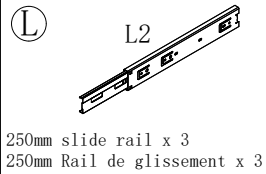
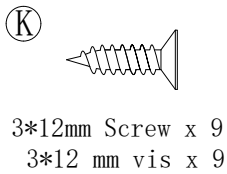
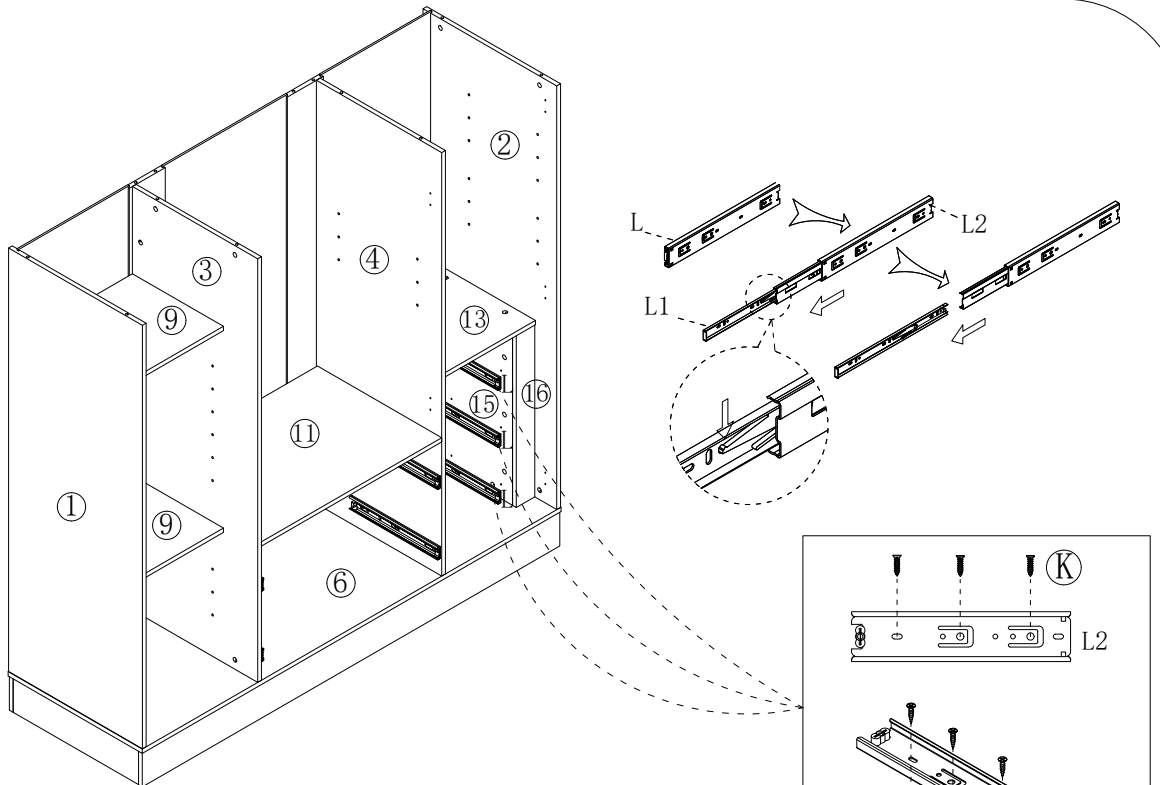


19x1

Assembly Instructions / Instructions de montage

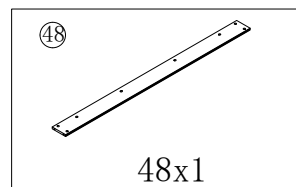
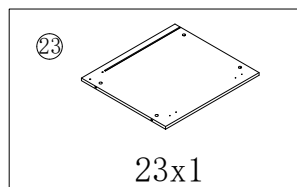
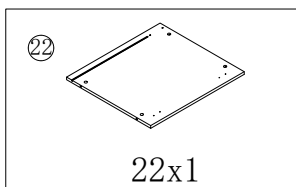
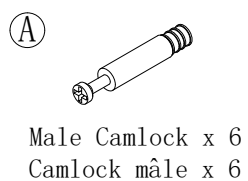
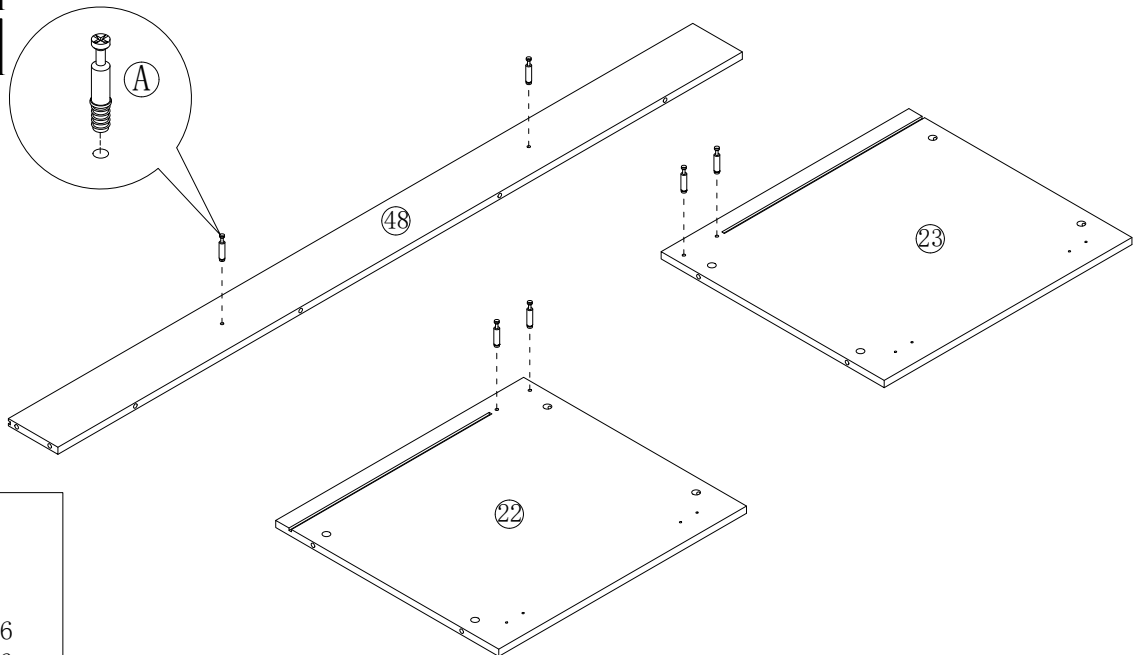
Step 18

Étape 18



Step 19

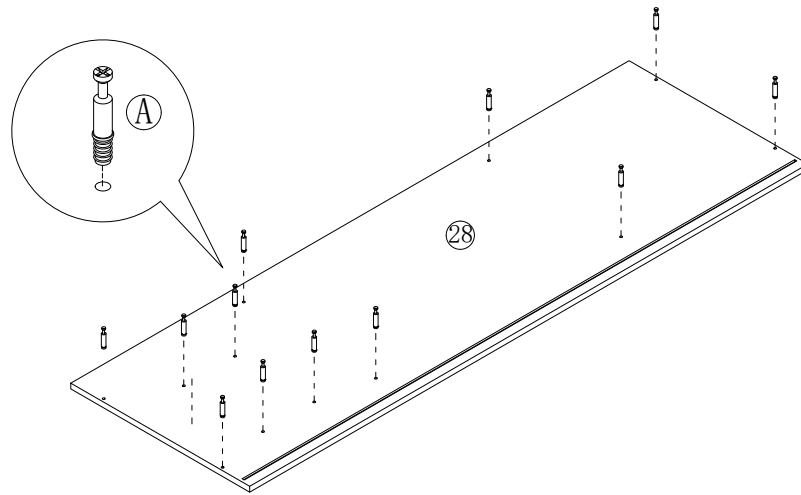
Étape 19



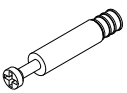
Assembly Instructions / Instructions de montage

Step 20

Étape 20

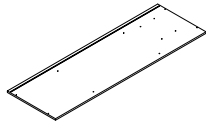


A



Male Camlock x 12
Camlock mâle x 12

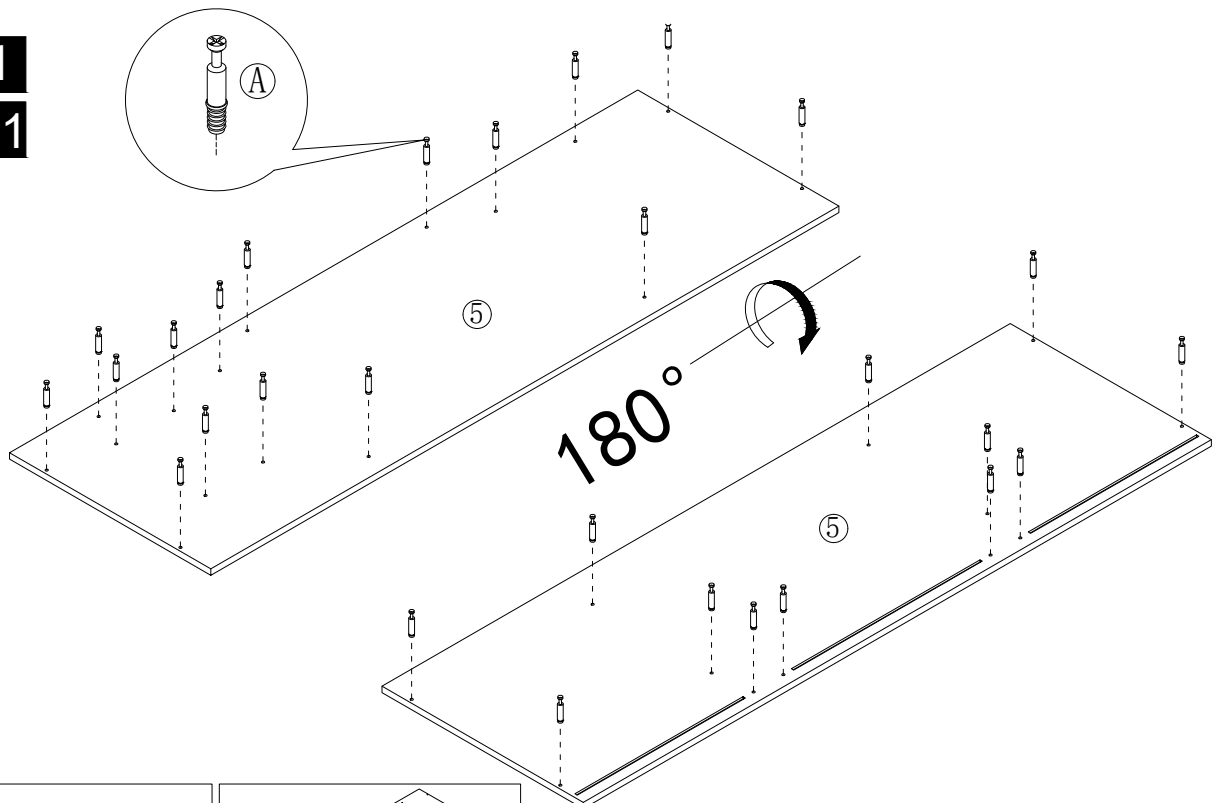
28



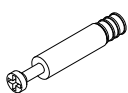
28x1

Step 21

Étape 21

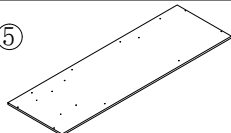


A



Male Camlock x 28
Camlock mâle x 28

5

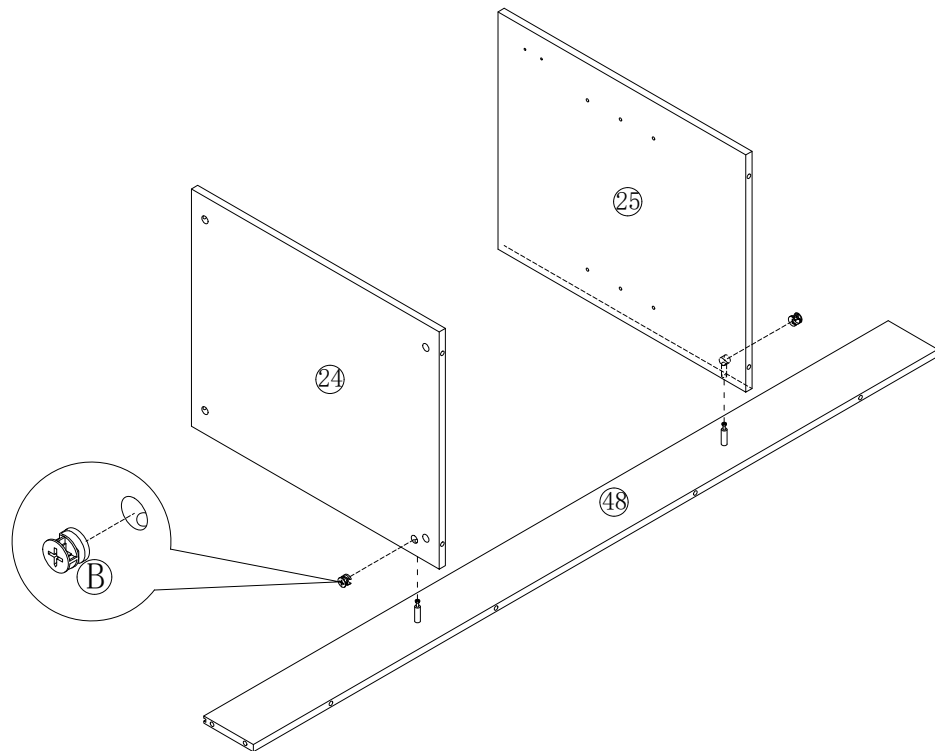


5x1

Assembly Instructions / Instructions de montage

Step 22

Étape 22

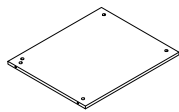


(B)



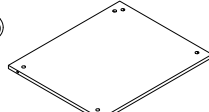
Femele camoau x 2
Femme campeuse x 2

(24)



24x1

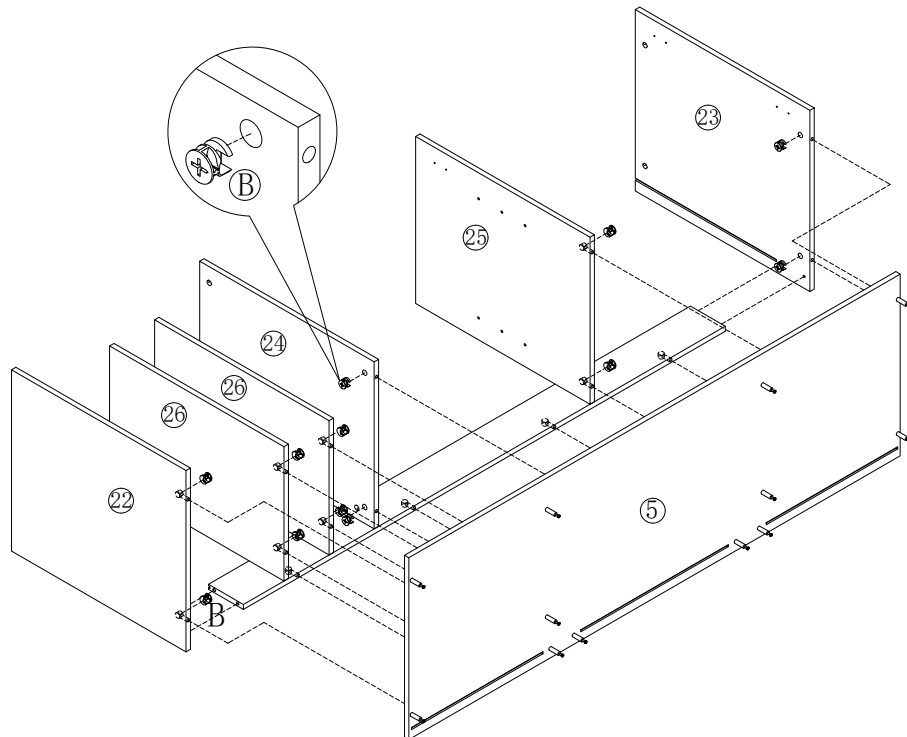
(25)



25x1

Step 23

Étape 23

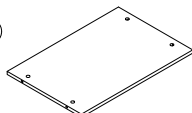


(B)



Femele camoau x 12
Femme campeuse x 12

(26)

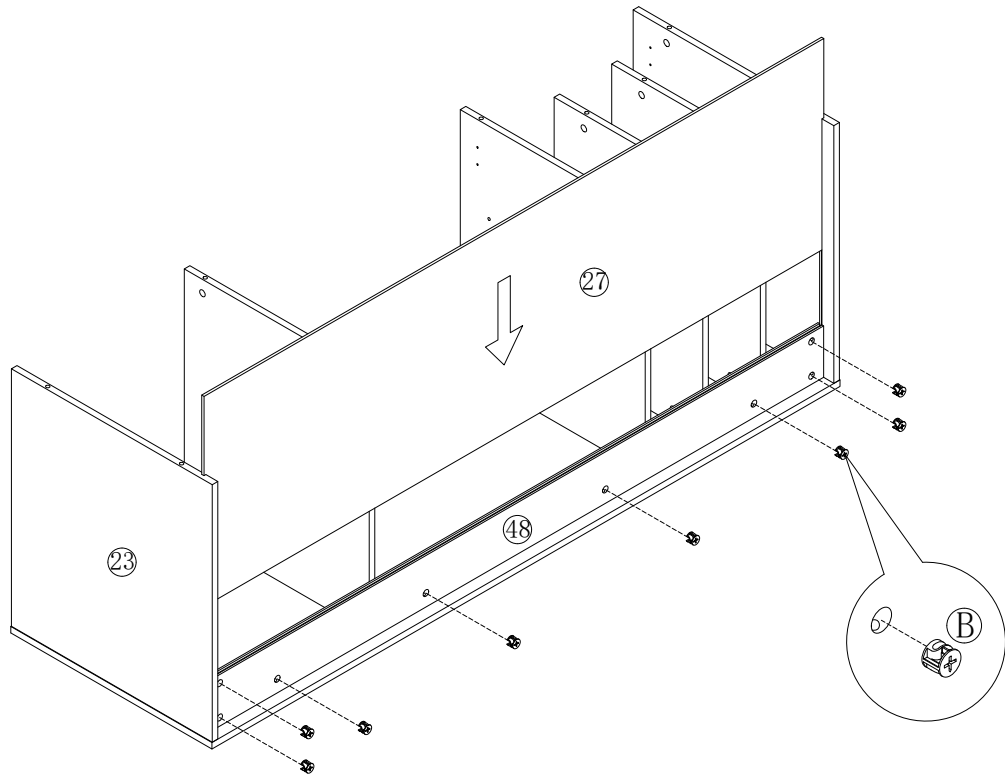


26x2

Assembly Instructions / Instructions de montage

Step 24

Étape 24

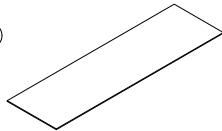


Ⓑ



Femele camoau x 8
Femme campeuse x 8

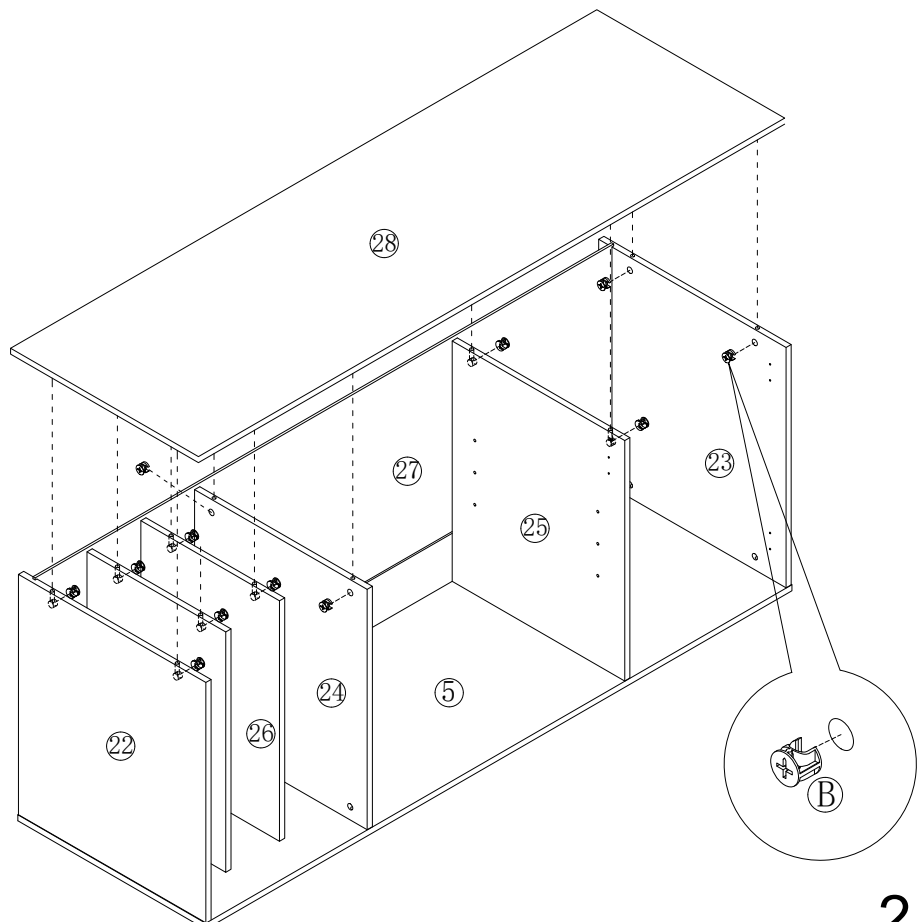
Ⓐ



27x1

Step 25

Étape 25



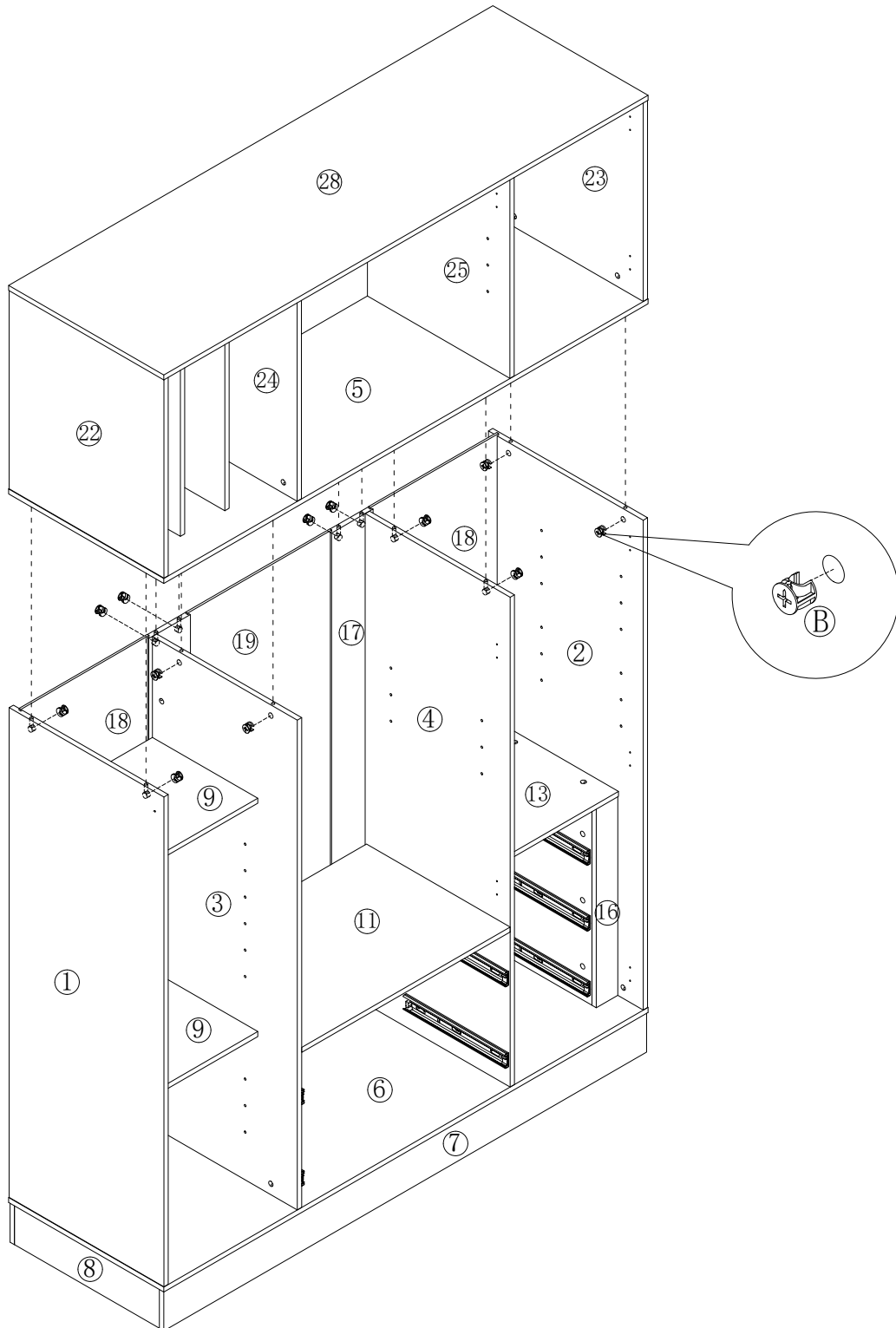
Ⓑ



Femele camoau x 12
Femme campeuse x 12

Step 26

Étape 26



Ⓑ

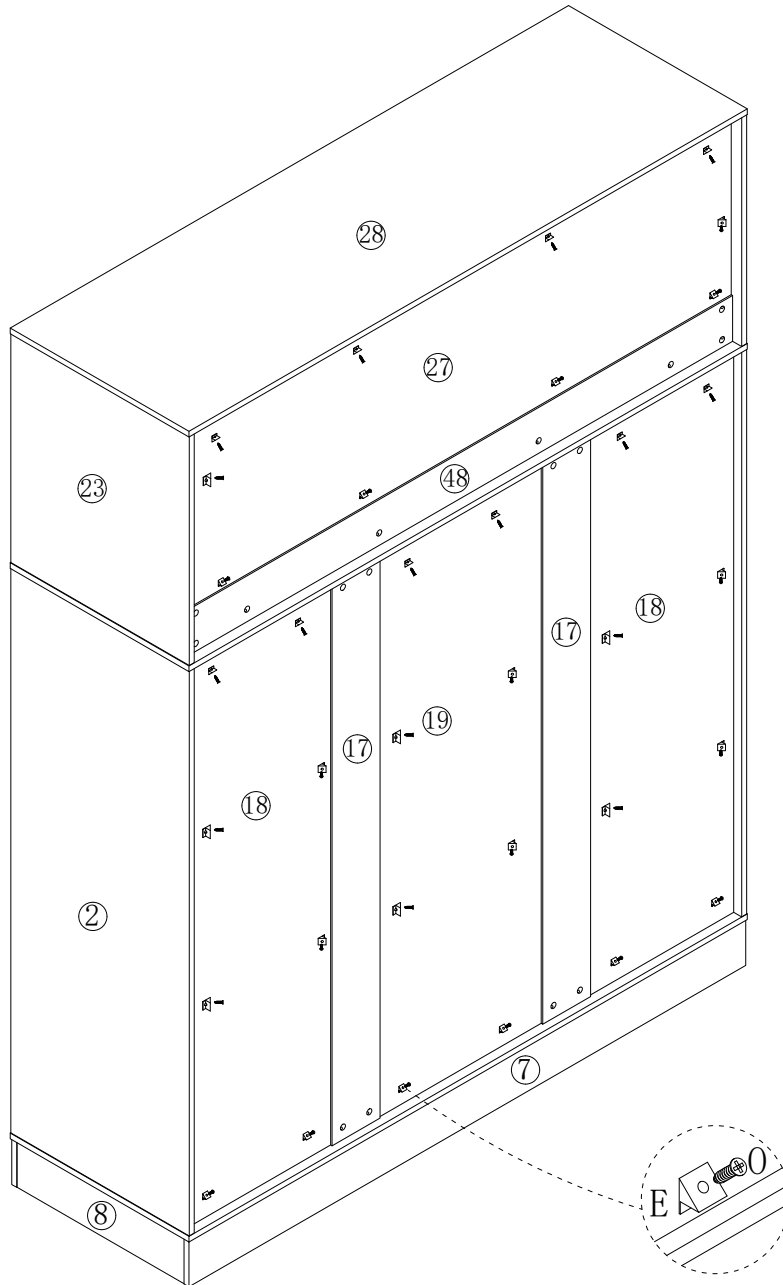


Femele camoau x 12
Femme campeuse x 12

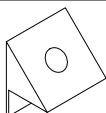
Assembly Instructions / Instructions de montage

Step 27

Étape 27

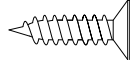


Ⓔ



backplane clip x 34
plaquearrière x 34

⓪

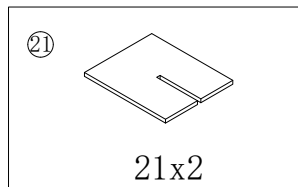
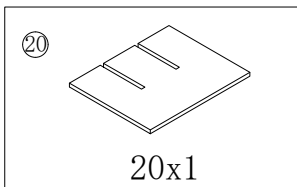
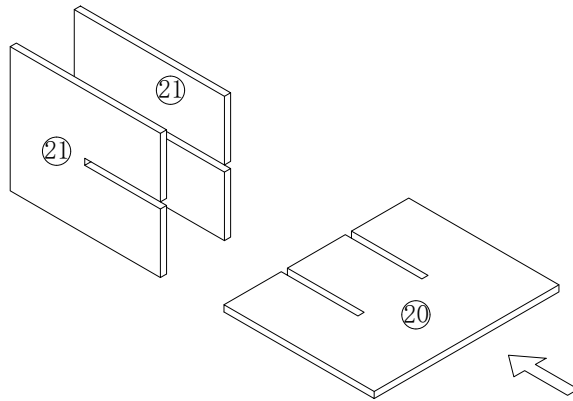
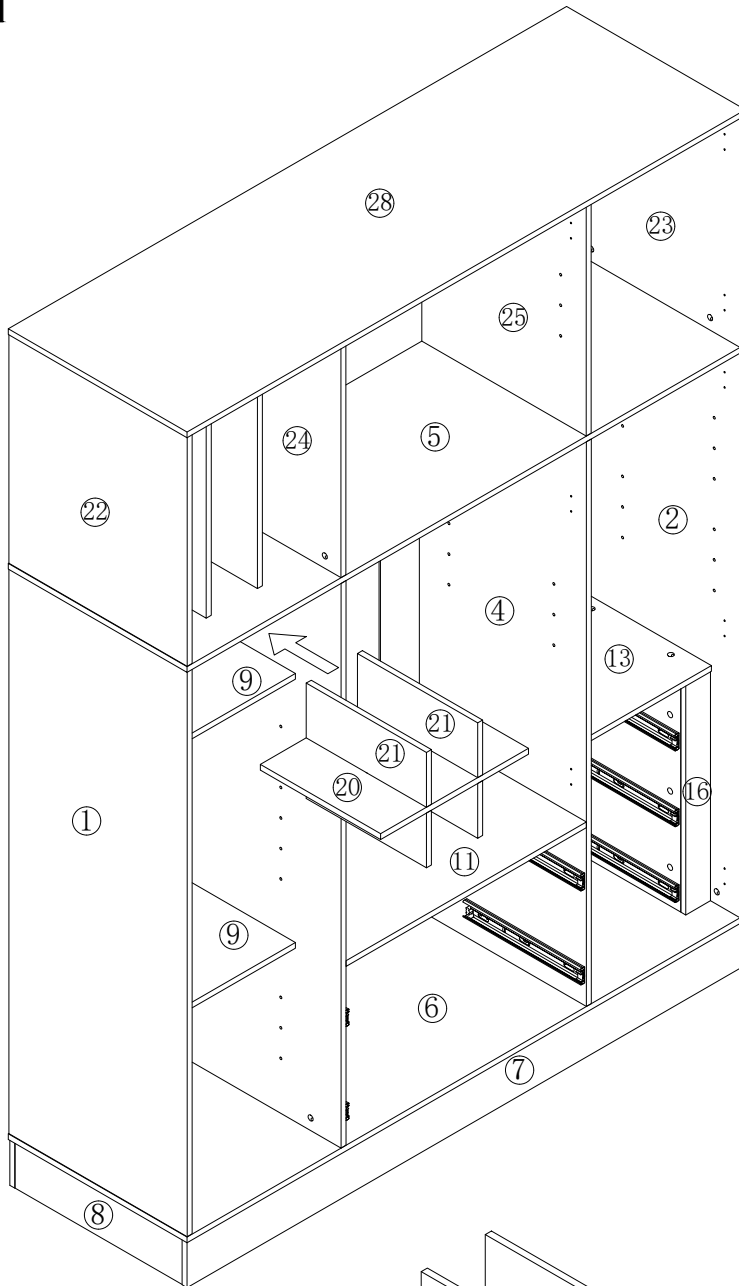


3.5*14mm Screw x 34
3.5*14mm vis x 34

Assembly Instructions / Instructions de montage

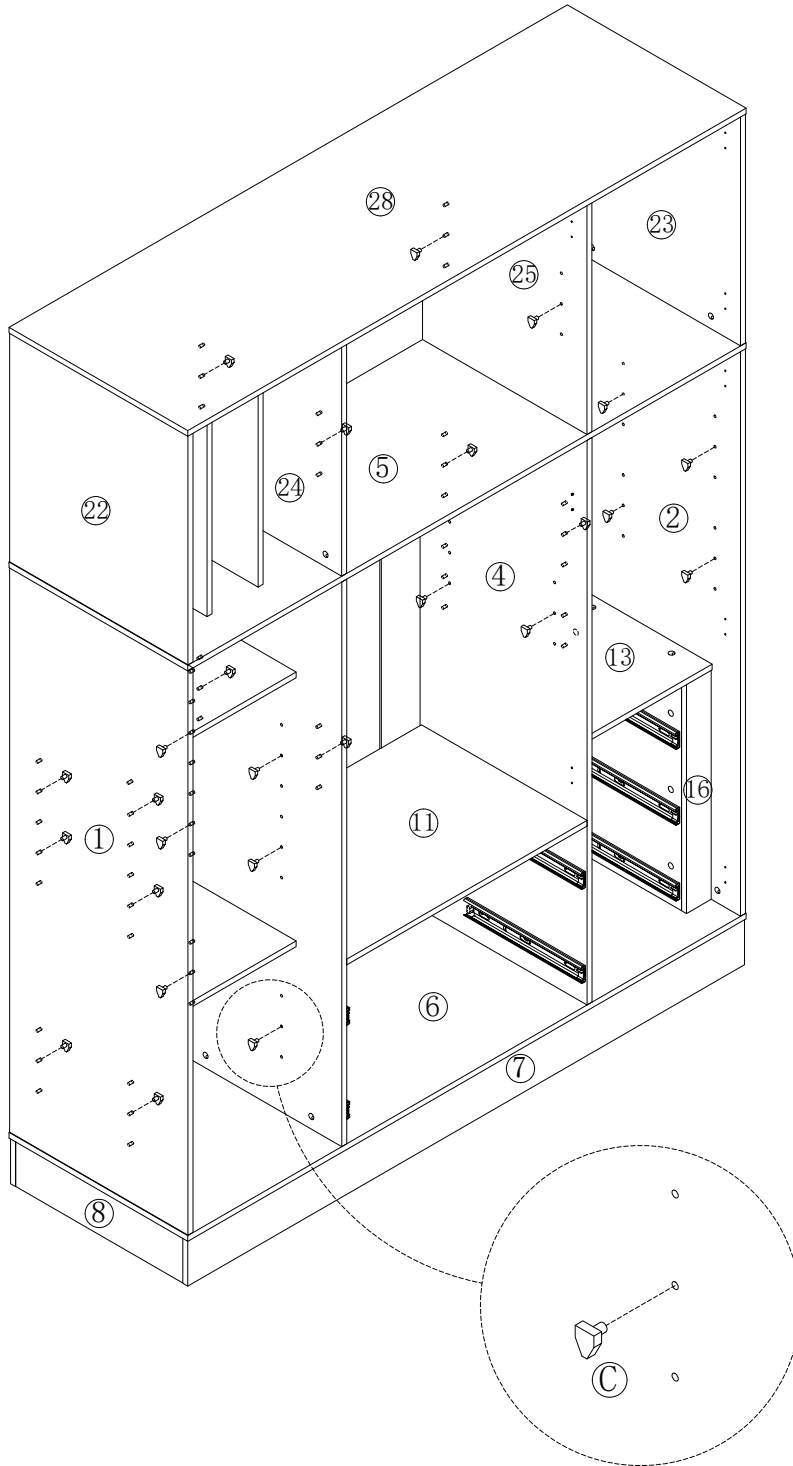
Step 28

Étape 28

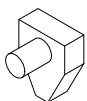


Step 29

Étape 29



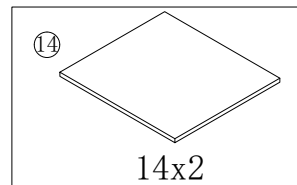
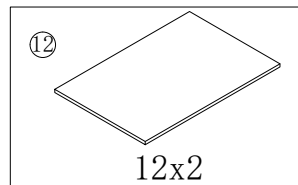
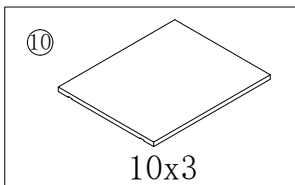
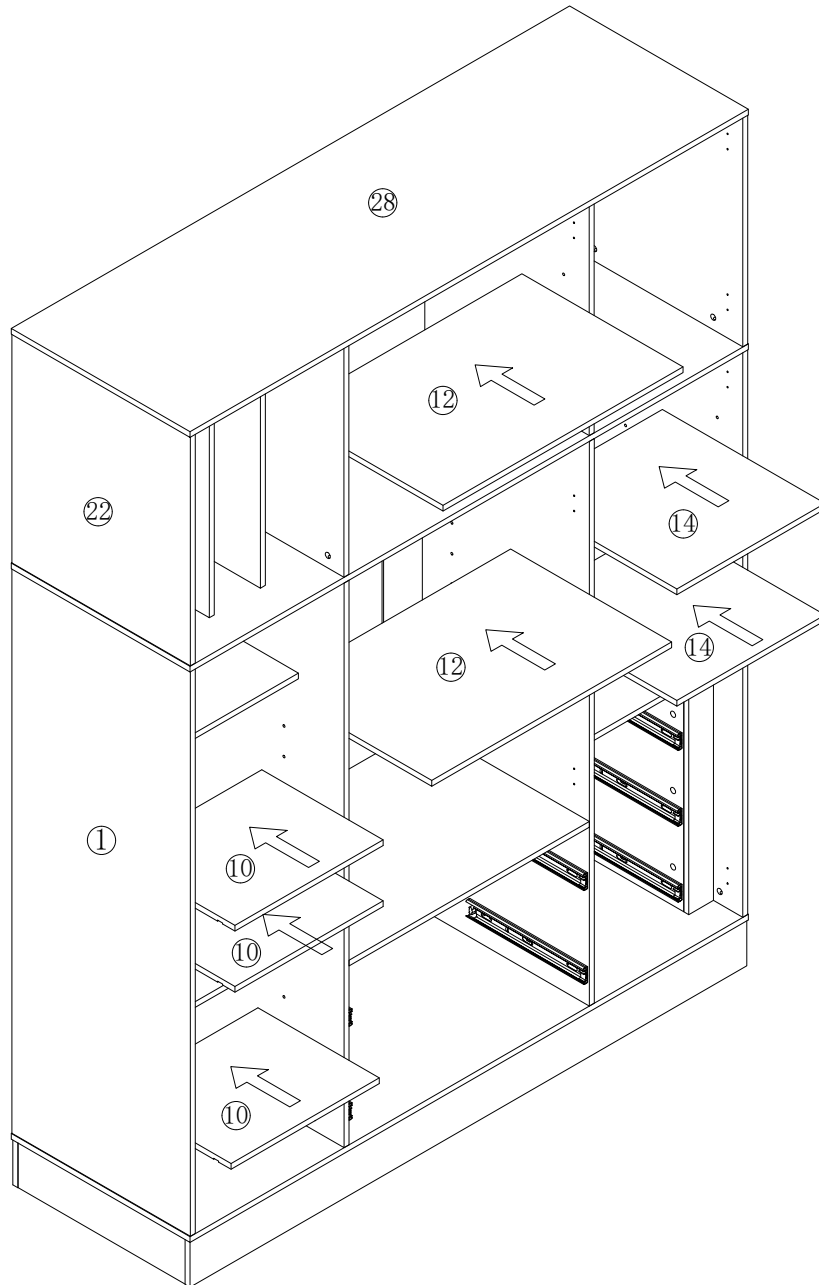
C



Shelf support pin x 28
Pieu de support d'étagère x 28

Step 30

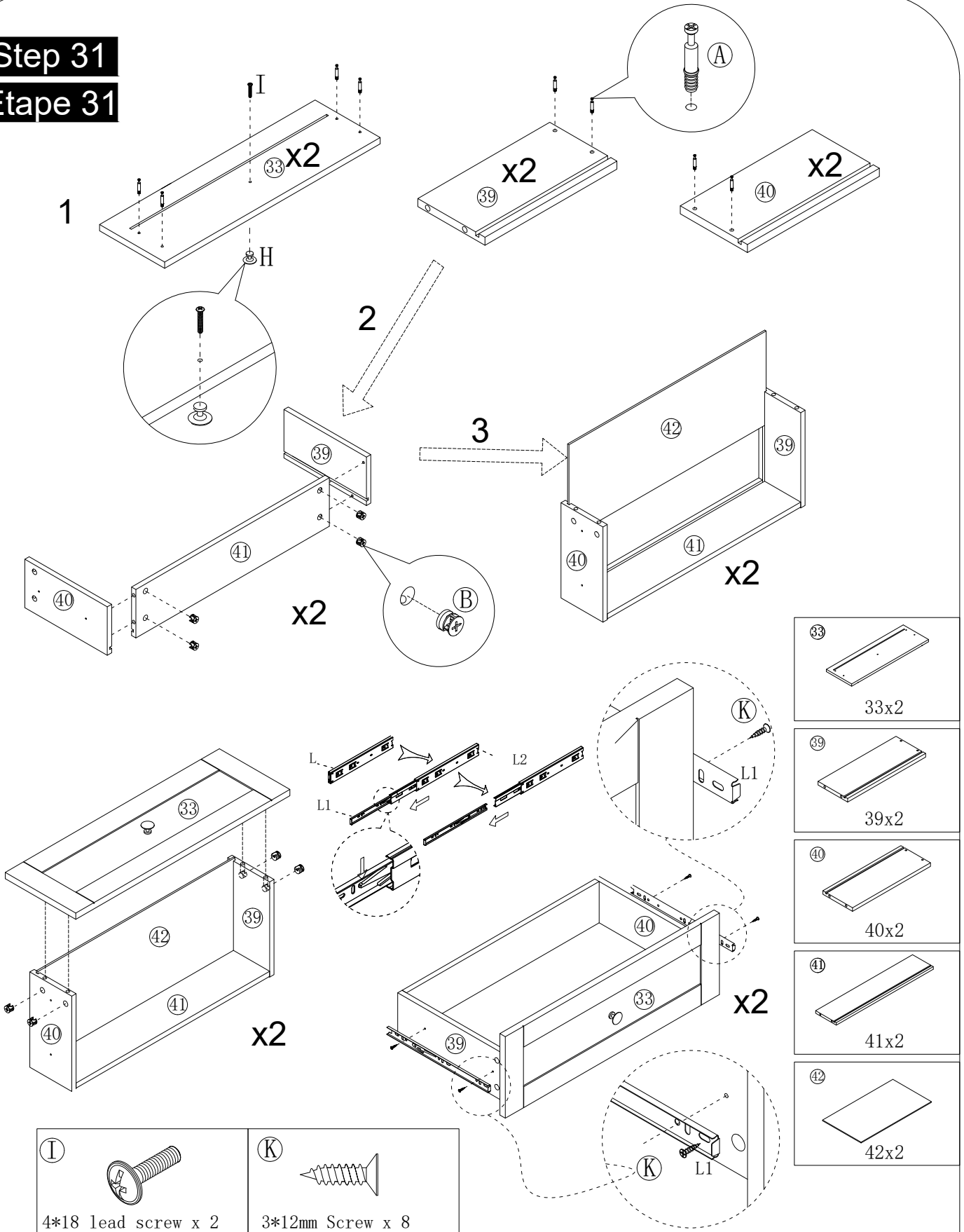
Étape 30

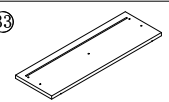
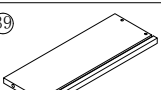
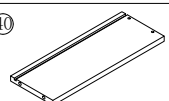

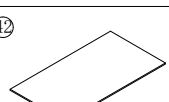


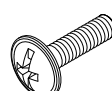
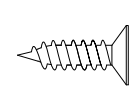
Assembly Instructions / Instructions de montage

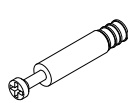
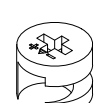
Step 31

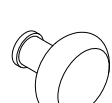
Étape 31




-  33x2
-  39x2
-  40x2
-  41x2
-  42x2

<p>I</p>  <p>4*18 lead screw x 2 4*18 vis sans fin x 2</p>	<p>K</p>  <p>3*12mm Screw x 8 3*12 mm vis x 8</p>
--	---

<p>A</p>  <p>Male Camlock x 16 Camlock mâle x 16</p>	<p>B</p>  <p>Femele camoau x 16 Femme campeuse x 16</p>
--	---

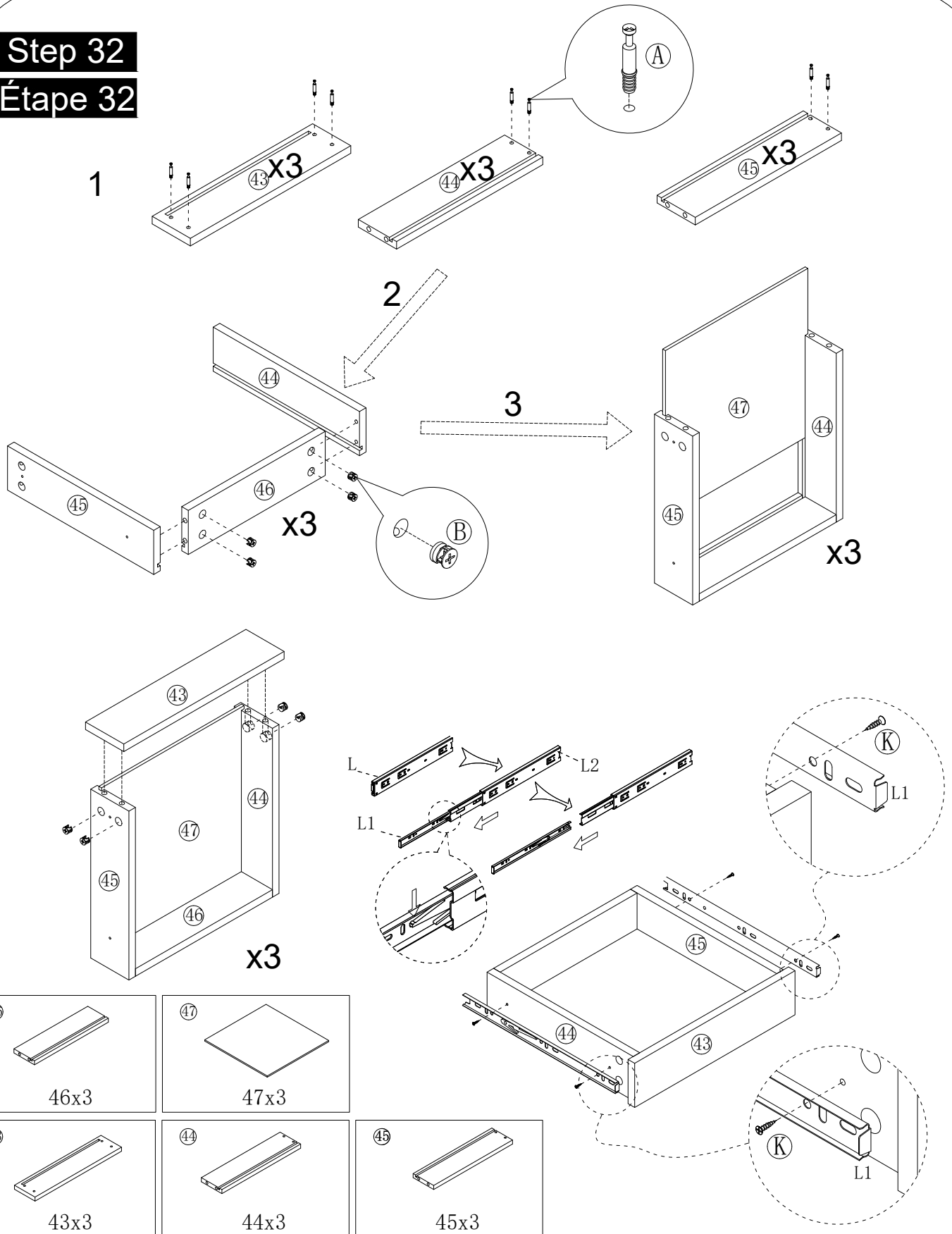
<p>H</p>  <p>hand in hand x 2 main dans la main x 2</p>

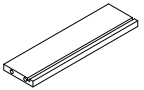
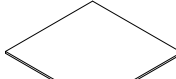

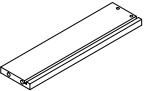
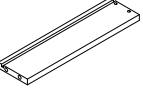
<p>L</p>  <p>250mm slide rail x 4 250mm Rail de glissement x 4</p>
--

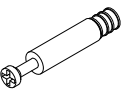

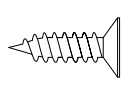

Assembly Instructions / Instructions de montage

Step 32

Étape 32

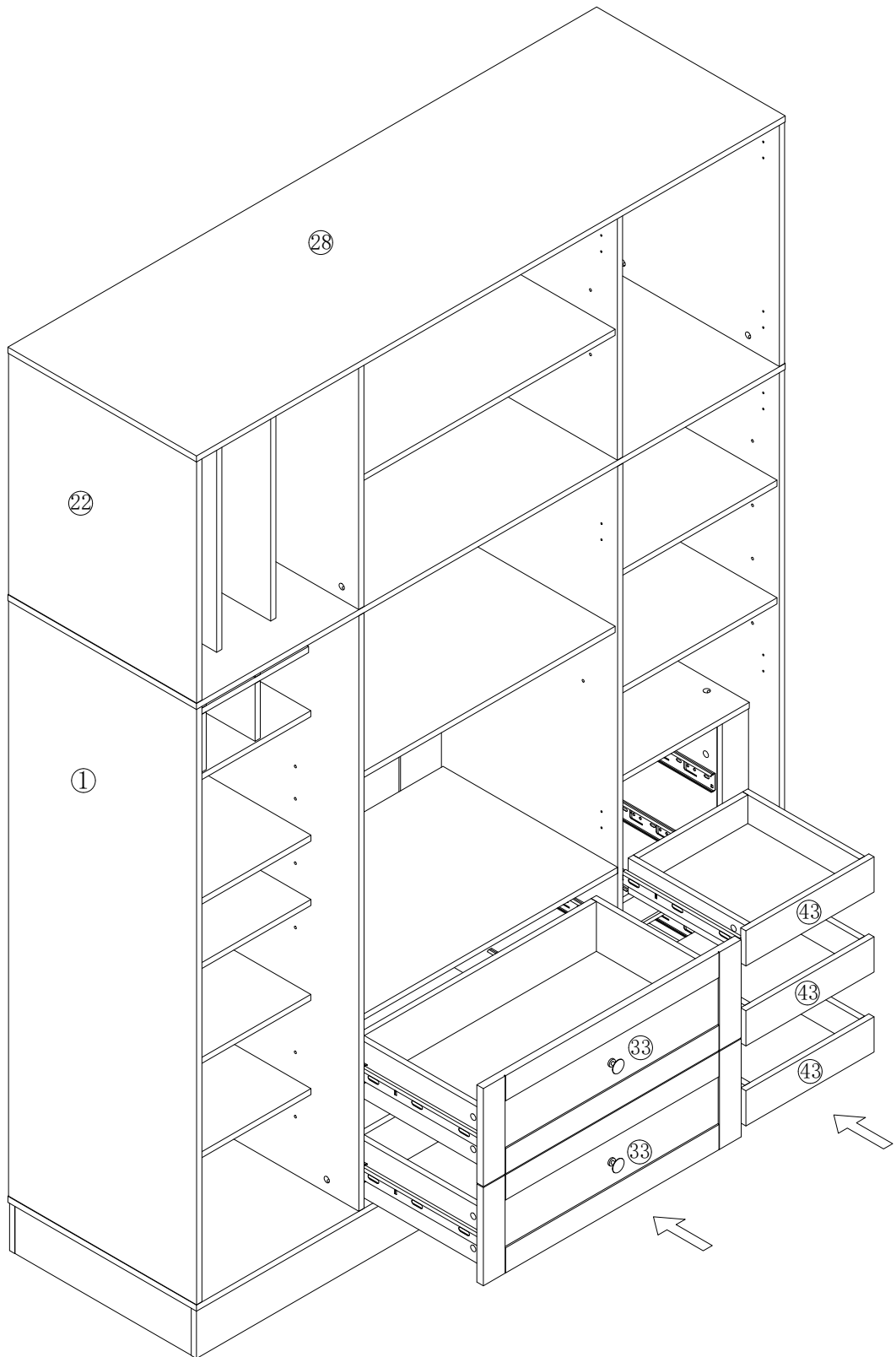


 <p>46x3</p>	 <p>47x3</p>	
 <p>43x3</p>	 <p>44x3</p>	 <p>45x3</p>

<p>(A) </p> <p>Male Camlock x 24 Camlock mâle x 24</p>	<p>(B) </p> <p>Femele camoau x 24 Femme campeuse x 24</p>	<p>(K) </p> <p>3*12mm Screw x 12 3*12 mm vis x 12</p>	<p>(L) </p> <p>250mm slide rail x 6 250mm Rail de glissement x 6</p>
---	--	--	---

Step 33

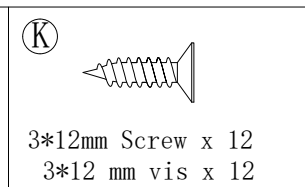
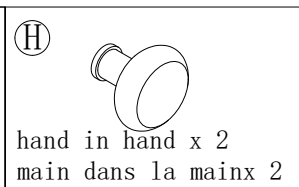
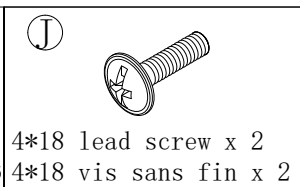
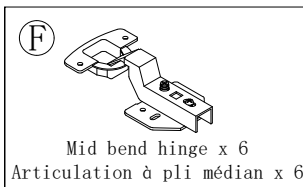
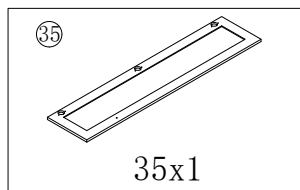
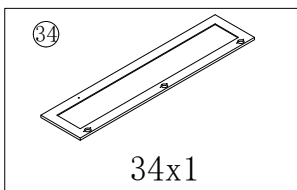
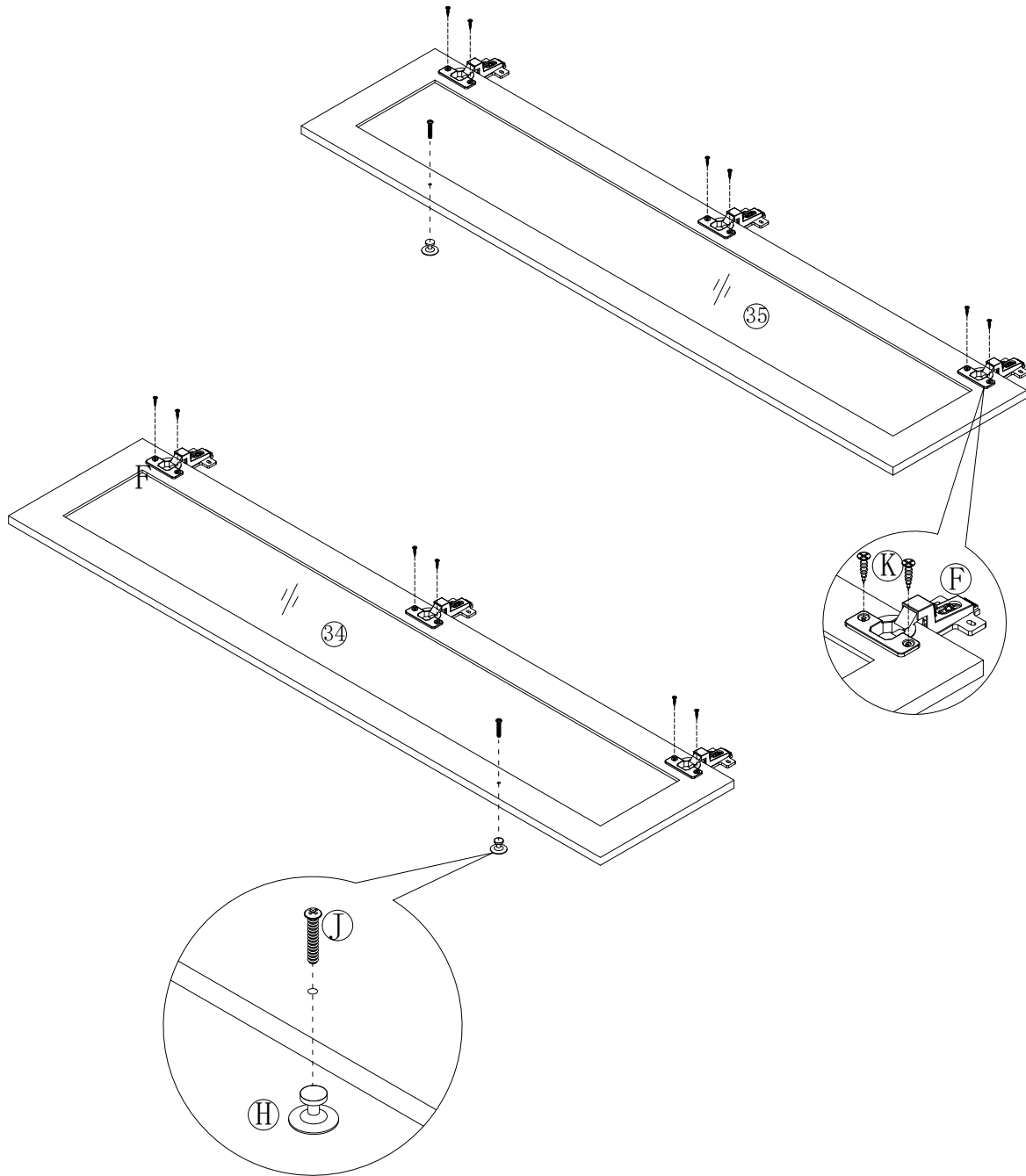
Étape 33



Assembly Instructions / Instructions de montage

Step 34

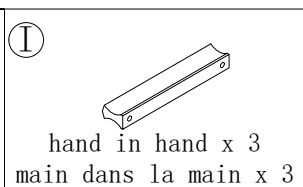
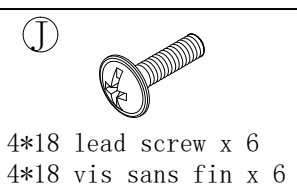
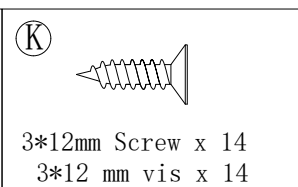
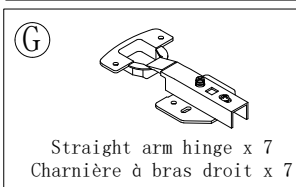
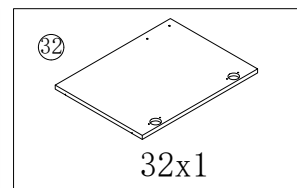
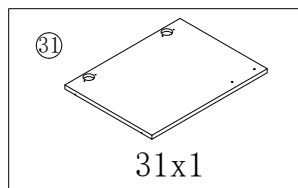
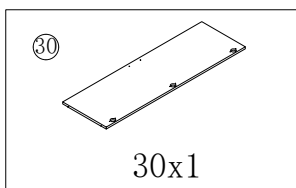
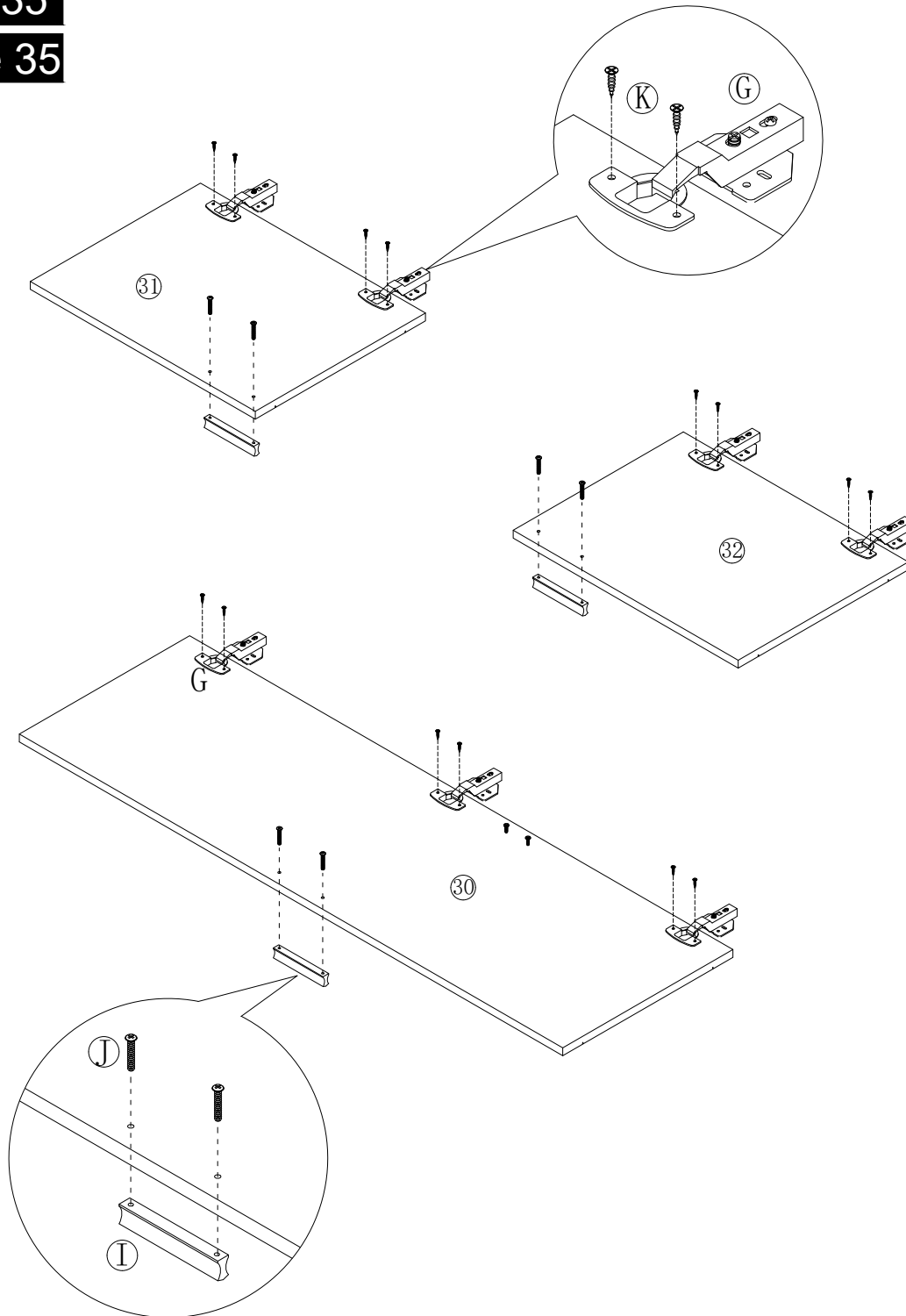
Étape 34



Assembly Instructions / Instructions de montage

Step 35

Étape 35

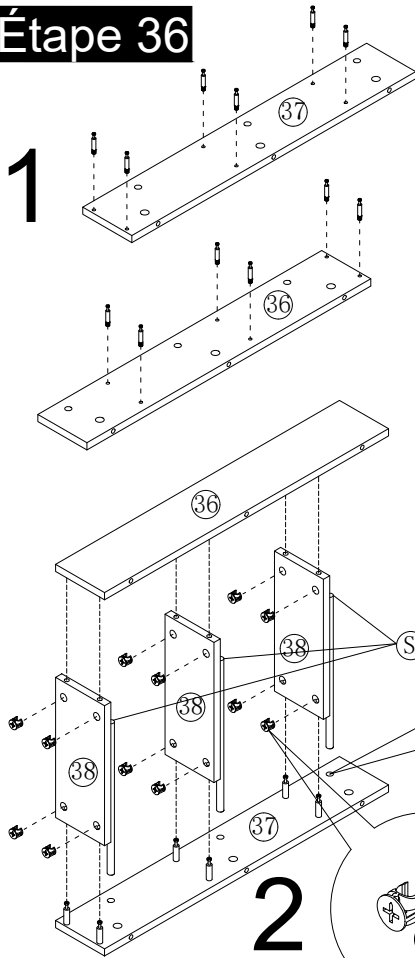


Assembly Instructions / Instructions de montage

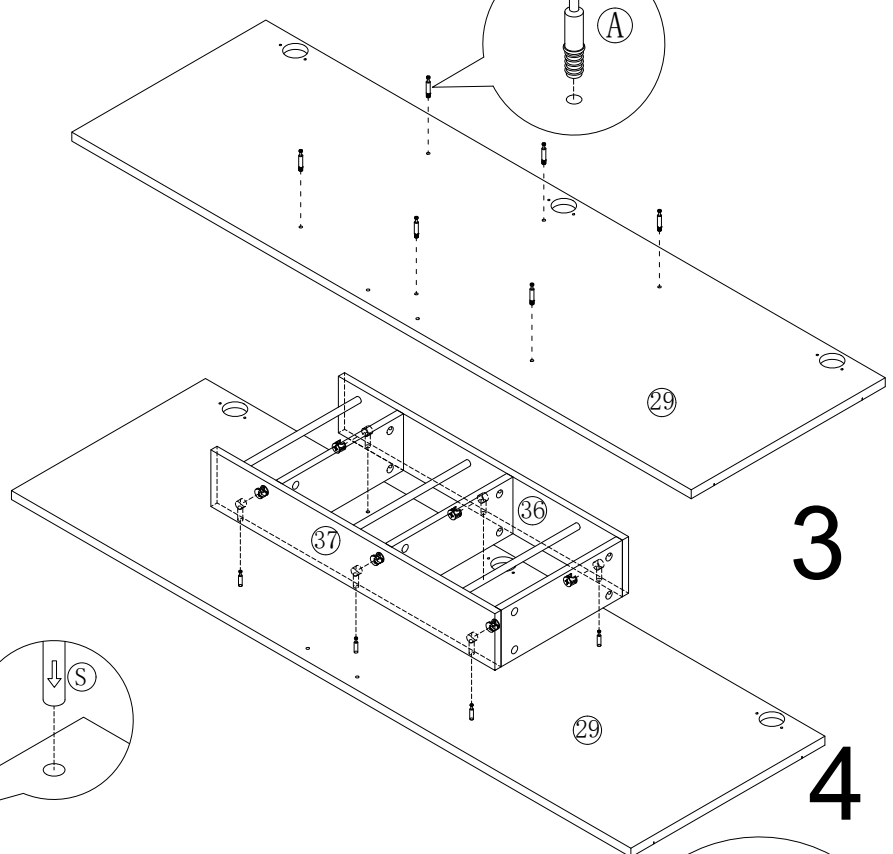
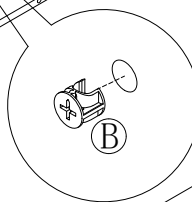
Step 36

Étape 36

1

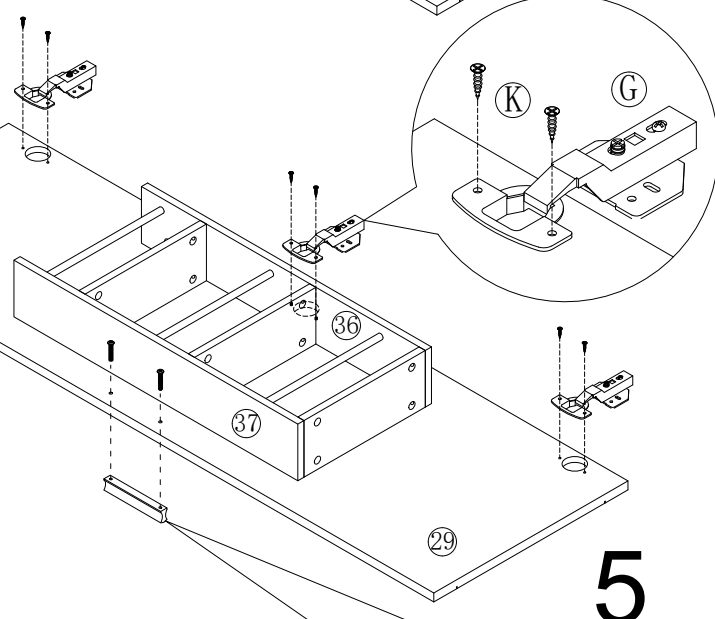


2

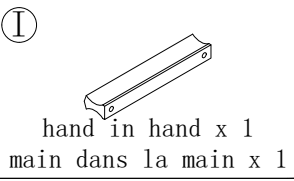
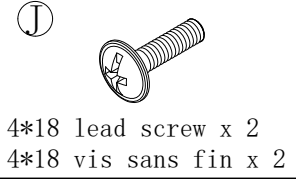
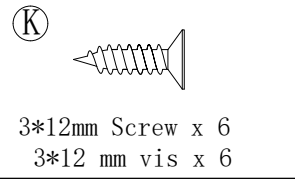
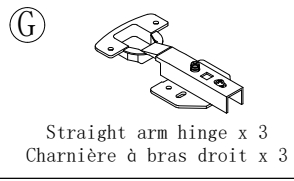
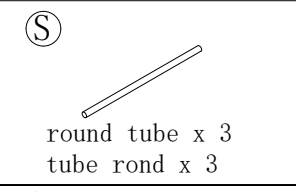
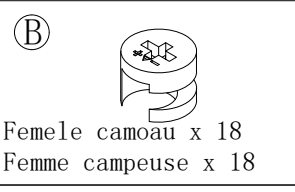
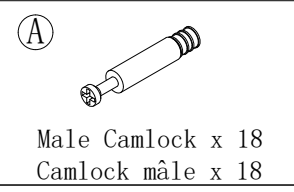
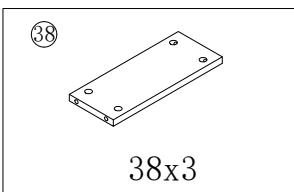
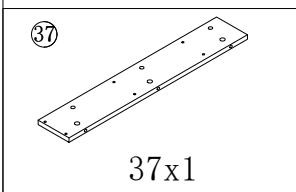
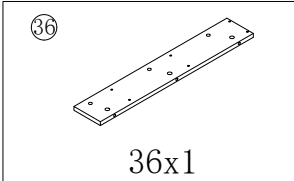
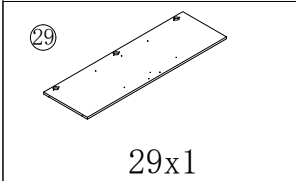


3

4



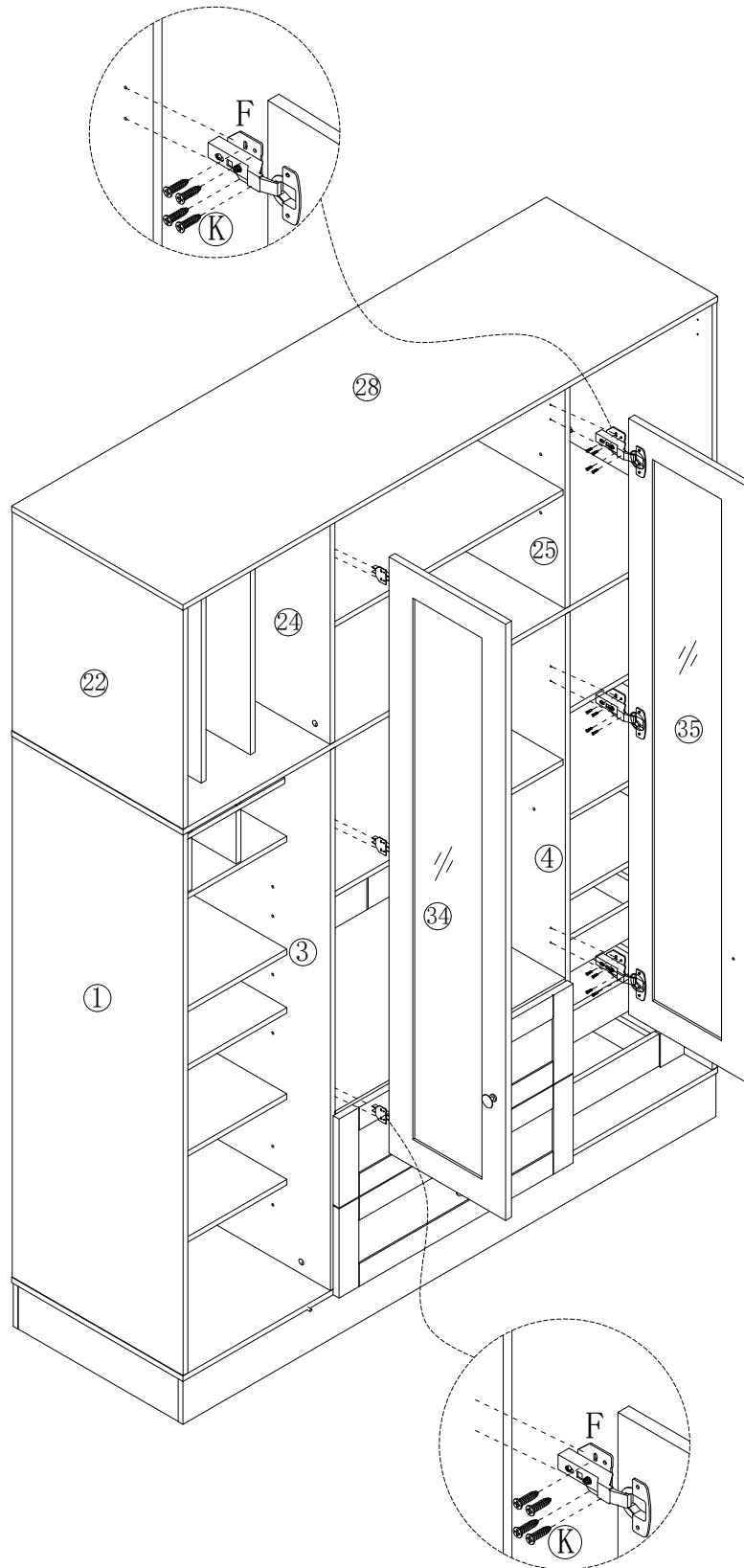
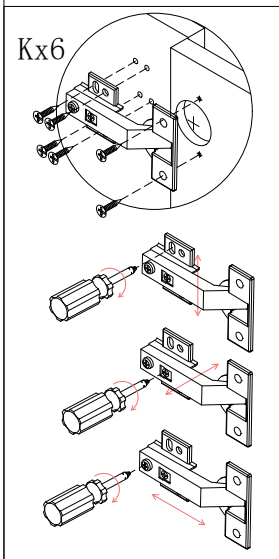
5



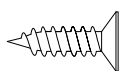
32

Step 37

Étape 37



(K)

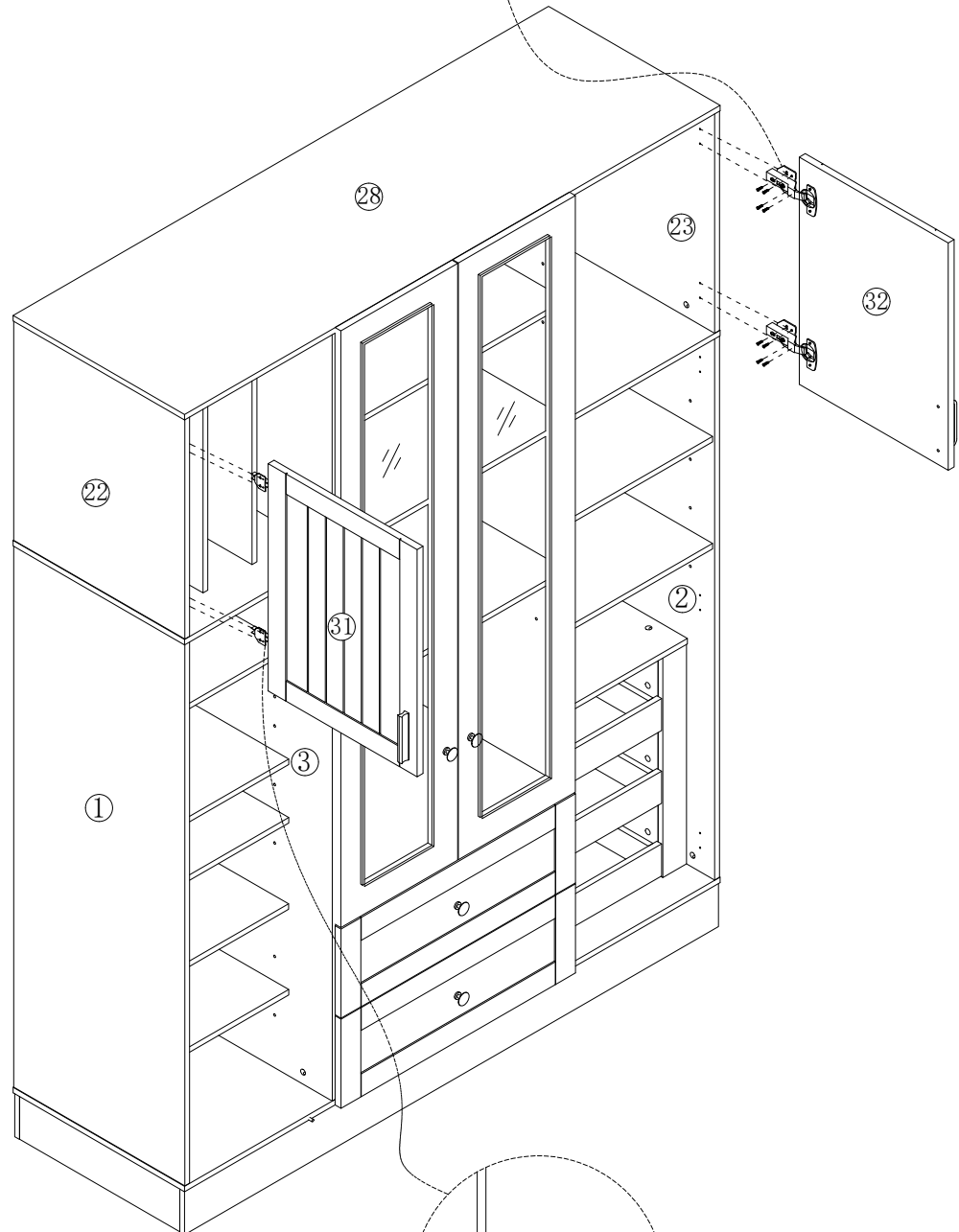
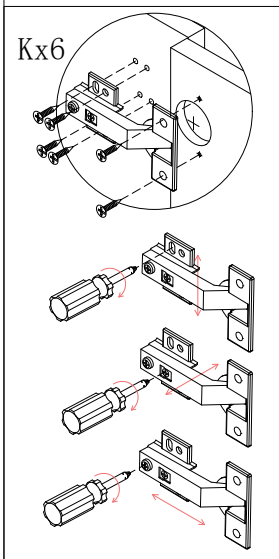
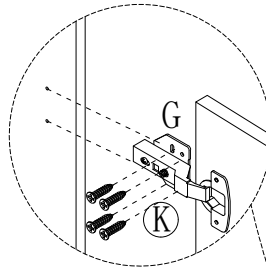


3*12mm Screw x 24
3*12 mm vis x 24

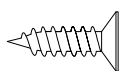
Assembly Instructions / Instructions de montage

Step 38

Étape 38



(K)

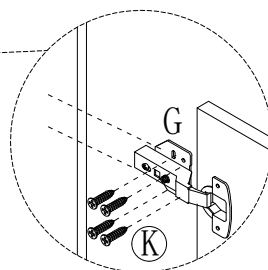
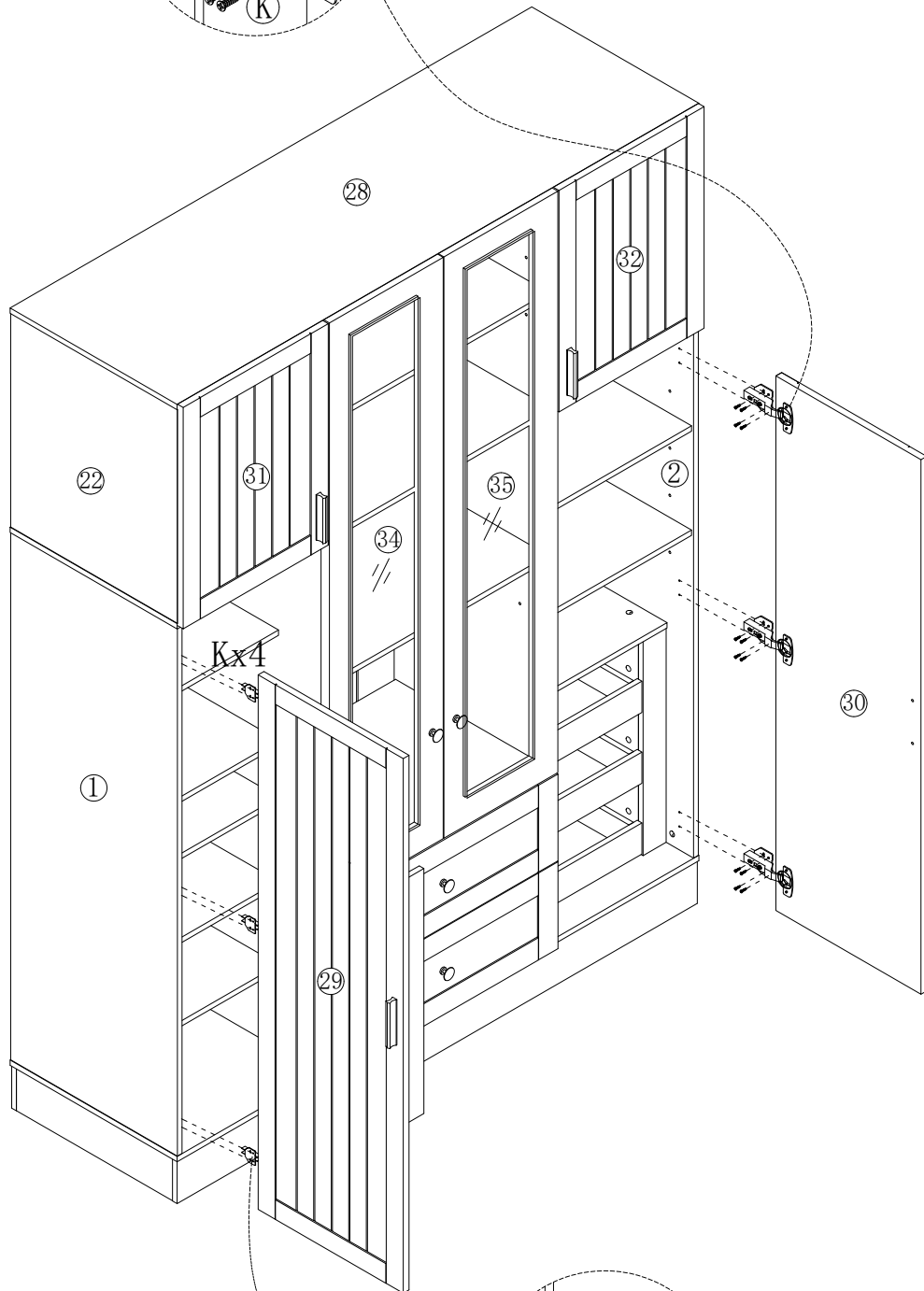
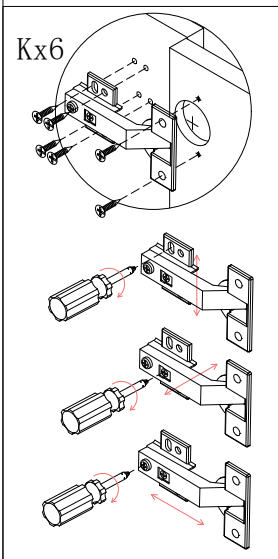
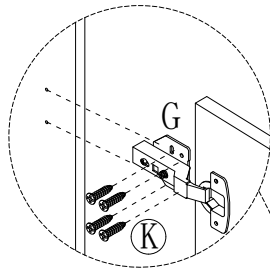


3*12mm Screw x 16
3*12 mm vis x 16

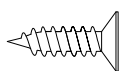
Assembly Instructions / Instructions de montage

Step 39

Étape 39



(K)

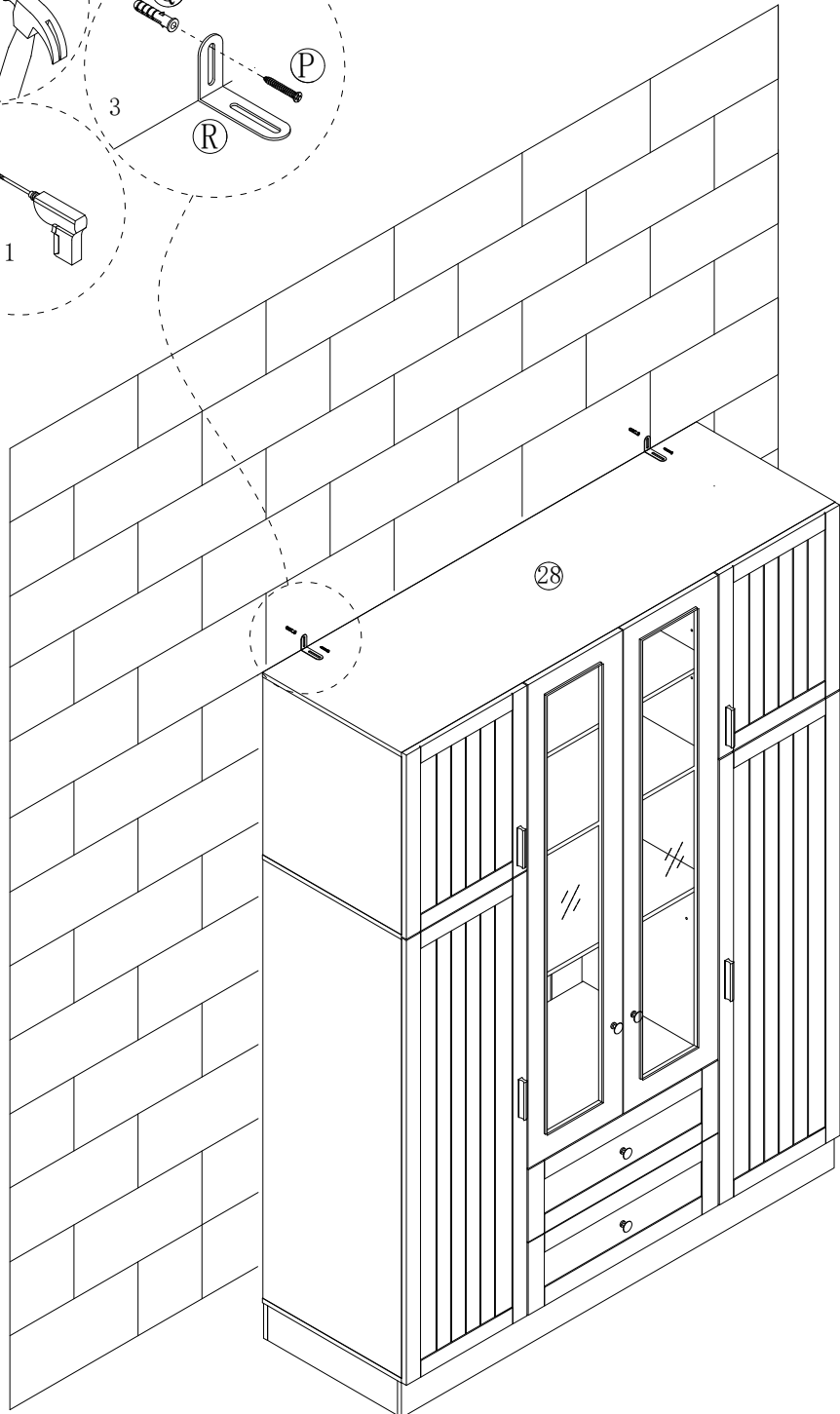
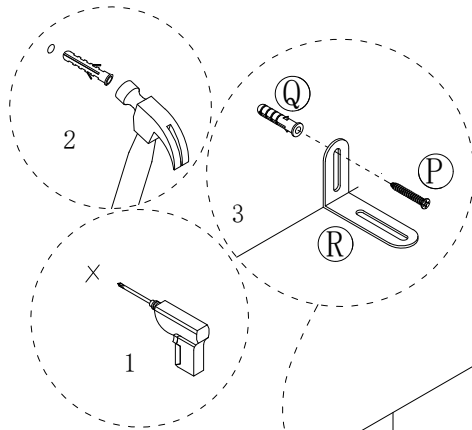


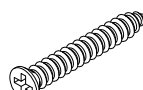
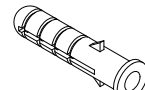
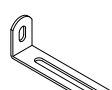
3*12mm Screw x 24
3*12 mm vis x 24

Assembly Instructions / Instructions de montage

Step 40

Étape 40

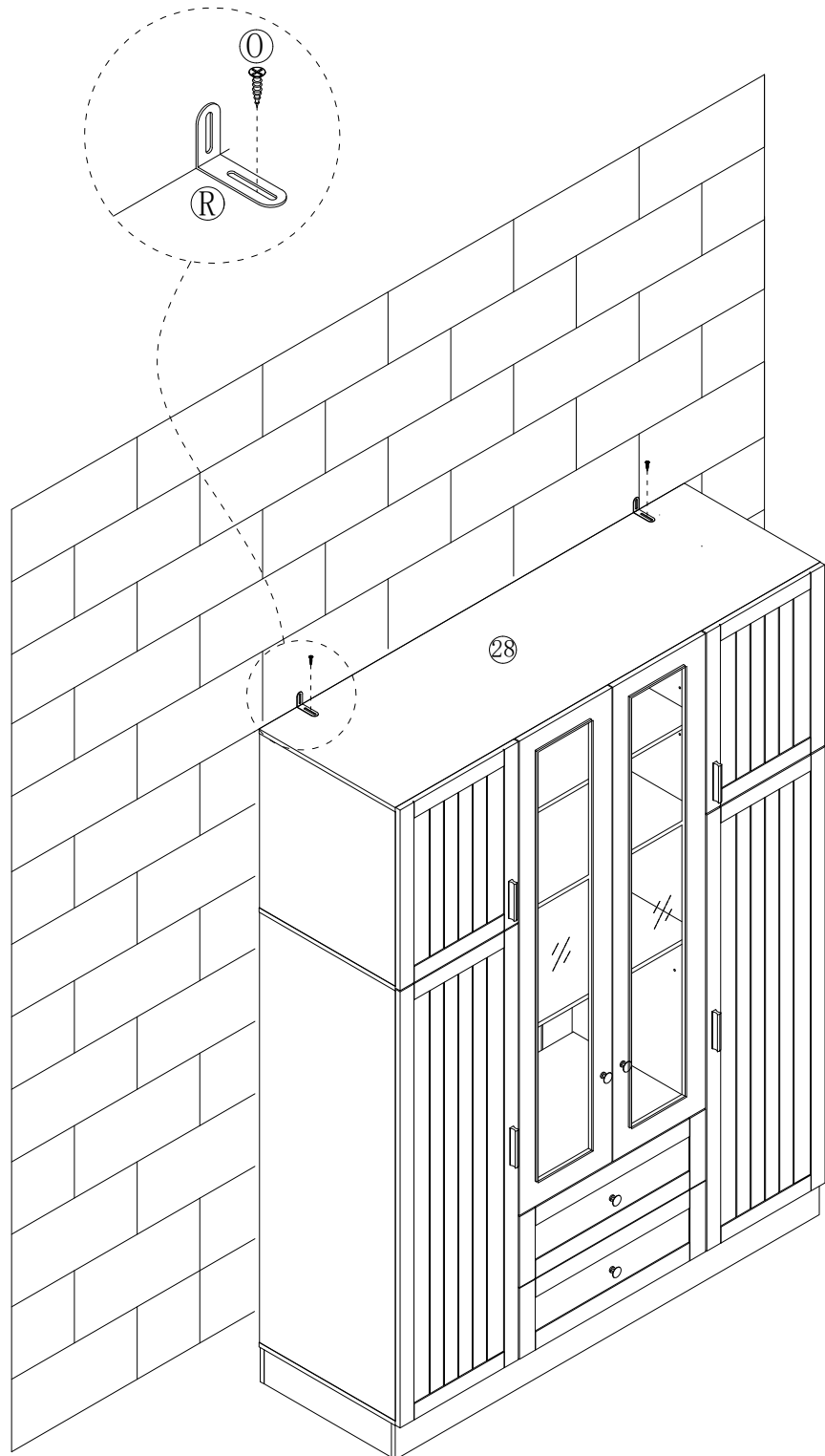


<p>(P)</p>  <p>4*30mm Screw x 2 4*30mm vis x 2</p>	<p>(Q)</p>  <p>expansion bolt x 2 Cheville d'expansion x 2</p>	<p>(R)</p>  <p>Anti tipping x 2 anti-basculement x 2</p>
---	---	--

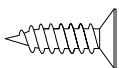
Assembly Instructions / Instructions de montage

Step 41

Étape 41



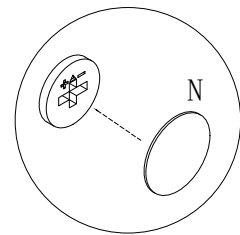
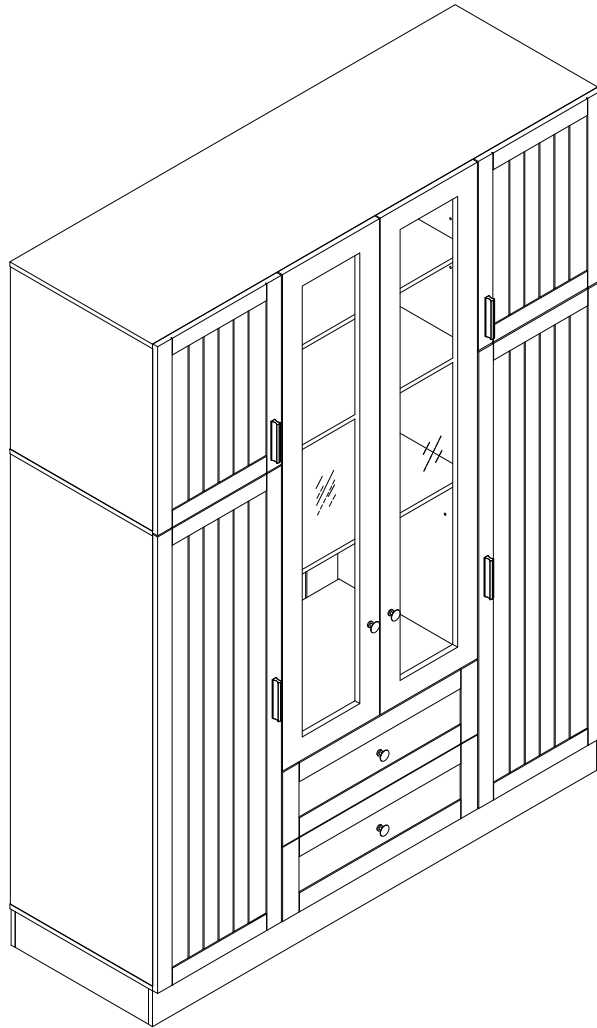
①



3.5*14mm Screw x 2
3.5*14mm vis x 2

Step 42

Étape 42



EN: In order to make the product more beautiful, please paste hardware N on the exposed holes.

FR: Afin de rendre le produit plus esthétique, veuillez coller la pièce N sur les trous exposés.

Ⓝ



Self adhesive pad x 36
Joint autoadhésif x 36