

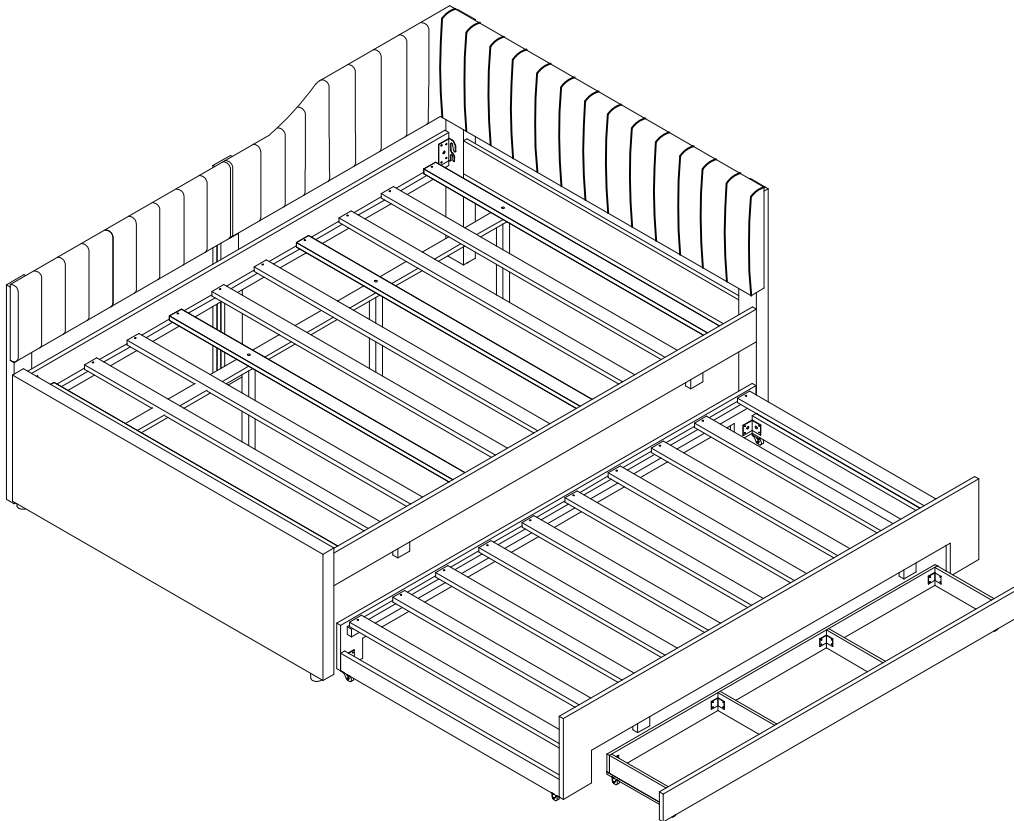
ASSEMBLY INSTRUCTION

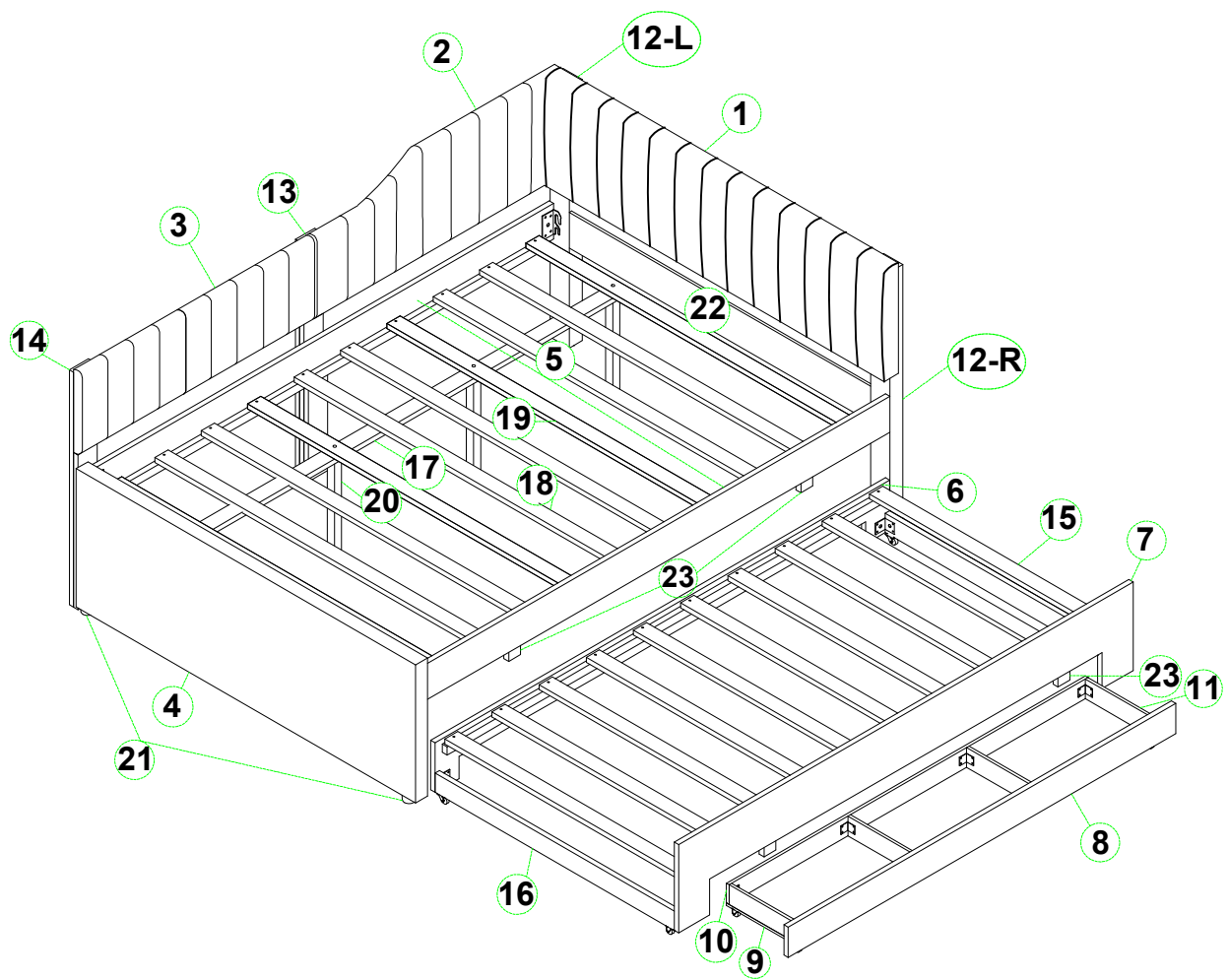
INSTRUCTIONS DE MONTAGE

FULL BED LIT DOUBLE

This set included 2 boxex if do not receive full 2 boxex. Please contact our customer service team

Cet ensemble comprenait 2 boxex si vous ne recevez pas 2 boxex complets. Veuillez contacter notre service client



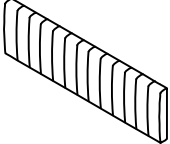
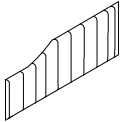
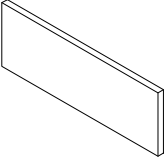
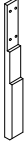

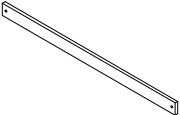
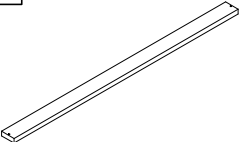
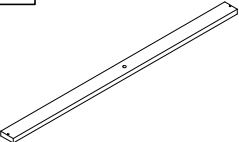

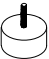




Part List

(Liste des pièces)

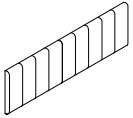
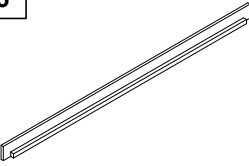

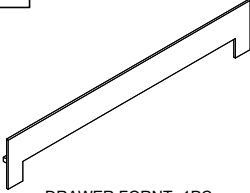
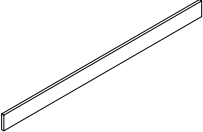
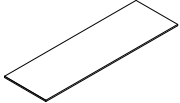
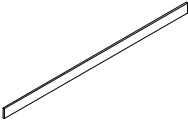
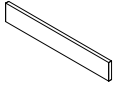


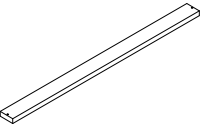
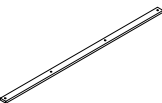
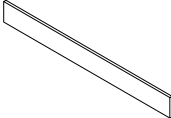
BOX 1/2

ENCADRÉ 1/2

<p>1</p>  <p>Side board Right -1pc Buffet latéral Droit -1 pc</p>	<p>2</p>  <p>Right headboard -1pc Tête de lit droitet -1 pc</p>	<p>4</p>  <p>Side board Left -1pc Buffet latéral gauche - 1 pc</p>	<p>13</p>  <p>CONNECTING BAR -1 pc BIELLE - 1 PIÈCE</p>
<p>14</p>  <p>CONNECTING BAR -1 pc BIELLE - 1 PIÈCE</p>	<p>16</p>  <p>support below - 2pcs soutien ci-dessous - 2 pcs</p>	<p>18</p>  <p>SLAT- 6 PCS (LATTE - 6 PCS)</p>	<p>19</p>  <p>SLAT- 4 PCS (LATTE - 4 PCS)</p>
<p>20</p>  <p>LEGS MIDDLE-4PCS JAMBES MILIEU-4PCS</p>	<p>21</p>  <p>LEG - 2PCS PIED- 2PCS</p>	<p>23</p>  <p>FRONT BUMPER- 4PCS PARE-CHOCS AVANT- 4 PCS</p>	<p>Hardware (Matériel)</p> 

BOX 2/2















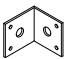
ENCADRÉ 2/2

<p>3</p>  <p>LEFT HEADBOARD -1PC TÊTE DE LIT À GAUCHE -1 PC</p>	<p>5</p>  <p>Back Rails -2 pcs Dos de barrière - 2 pcs</p>	<p>6</p>  <p>MIDDLE RAIL -1PC RAIL INTERMÉDIAIRE - 1 PC</p>	<p>7</p>  <p>DRAWER FORNT -1PC FAÇADE DE TIROIR - 1 PC</p>	
<p>8</p>  <p>IN FRONT OF THE DRAWER - 01 PCS DEVANT LE TIROIR - 01 PCS</p>	<p>9</p>  <p>DRAWER BOTTOM- 1PC FOND DE TIROIR - 1 PC</p>	<p>10</p>  <p>BEHIND THE DRAWER- 1 PCS DERRIÈRE LE TIROIR - 1 PCS</p>	<p>11</p>  <p>DRAWER SIDE - 04 PCS CÔTÉ TIROIR -04 PCS</p>	
<p>12-R</p>  <p>CONNECTING BAR - 1 pc BIELLE - 1 PIÈCE</p>	<p>12-L</p>  <p>CONNECTING BAR - 1 pc BIELLE - 1 PIÈCE</p>	<p>15</p>  <p>SLAT- 10 PCS LATTE - 10 PCS</p>	<p>17</p>  <p>BED SUPPORT SLATES-1PC SUPPORT DE LIT MOYEN-1PCS</p>	<p>22</p>  <p>BLOCK IN FRONT-1PC BLOQUER DEVANT-1PC</p>

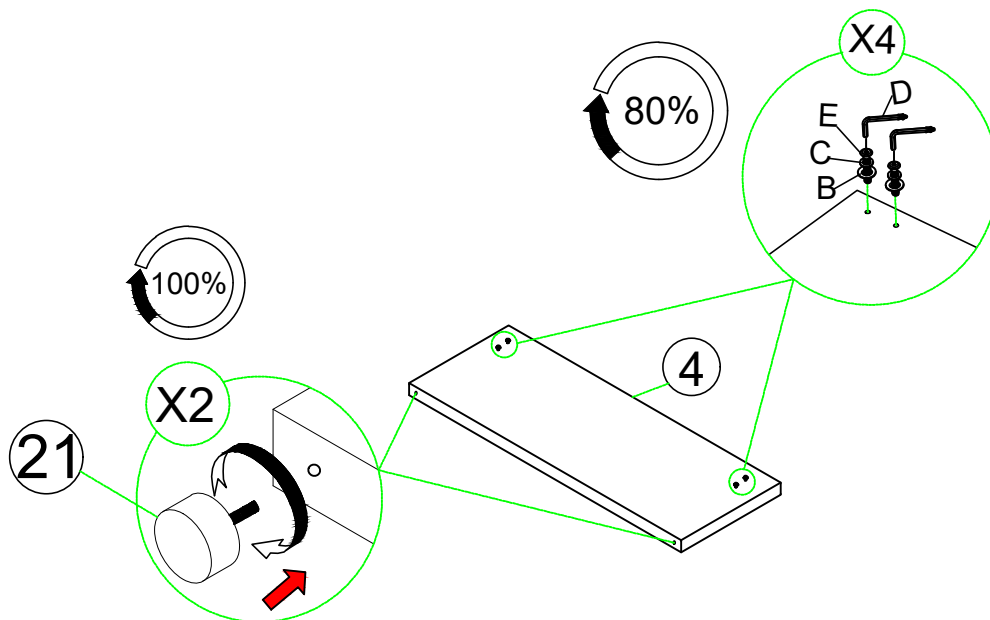
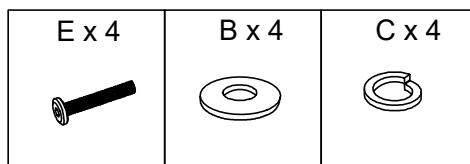
HARDWARE

Check that you've received
all hardware listed below.

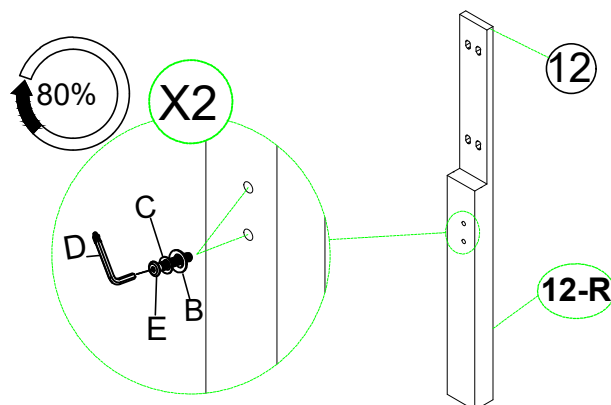
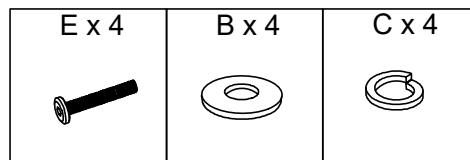
Hardware List (Liste du matériel)

No.	OUTLOOK (PERSPECTIVES)	NOTE	QTY
(A)		Bolts 5/16"x40 mm (Boulons 5/16"x 40 mm)	20
(B)		Flat washer Ø5/16"x19x1.5 mm (Rondelle plate Ø5/16"x19x1.5 mm)	32
(C)		Lock washer Ø5/16"x12x1.5 mm (Rondelle de blocage Ø5/16"x12x1.5 mm)	32
(D)		Allen key 80x25x4 mm (clé Alle`n 80x25x4 mm)	1
(E)		Bolts 5/16"x30 mm (Boulons 5/16"x30 mm)	8
(F)		Bolts 5/16"x45 mm (Boulons 5/16"x45 mm)	4
(H)		Bolts 1/4"x20 mm (Boulons 1/4"x 20 mm)	12
(G)		Screws Ø4x30 mm (Des vis Ø4x30 mm)	49
(M)		Screws Ø4x20 mm (Des vis Ø4x20 mm)	58
(N)		Screws Ø4x10 mm (Des vis Ø4x10 mm)	44
(L)		LINKED METAL (Métal lié)	10
(O)		Wheel (Roue)	8
(P)		METAL BED RAIL BRACKET LEFT (SUPPORT DE BARRIÈREDE LIT EN MÉTAL GAUCHE)	2
(Q)		METAL BED RAIL BRACKET RIGHT (SUPPORT DE BARRIÈREDE LIT EN MÉTAL GAUCHE)	2
(R)		LINKED METAL (MÉTAL LIÉ)	4

STEP 1 (ÉTAPE 1)






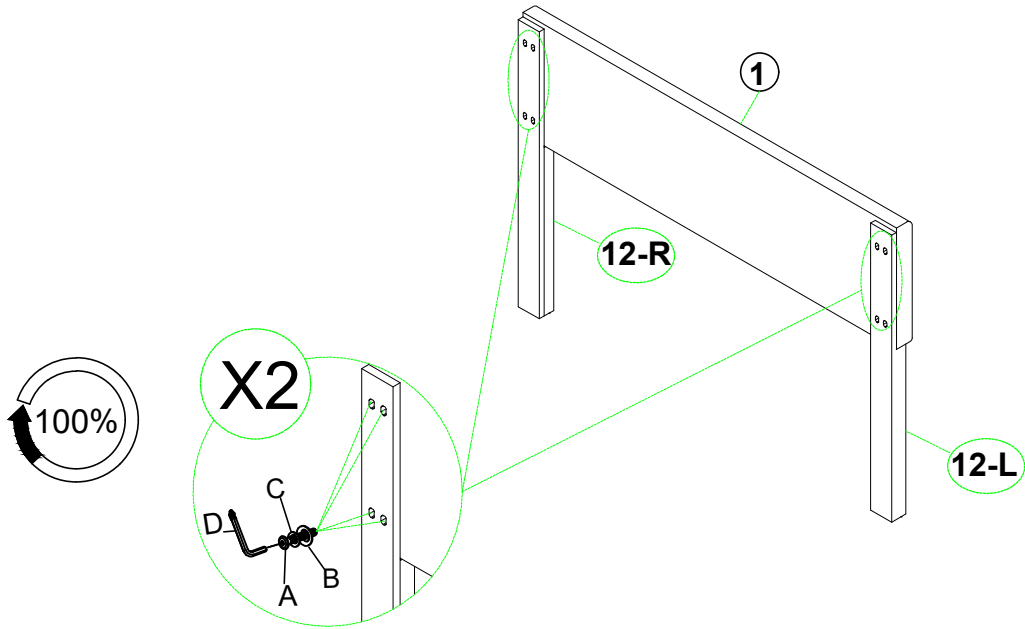
STEP 2 (ÉTAPE 2)







DO THE SAME WITH THE REMAINING DETAIL NUMBER 12-L
FAITES DE MÊME AVEC LE DÉTAIL RESTANT NUMÉRO 12-L

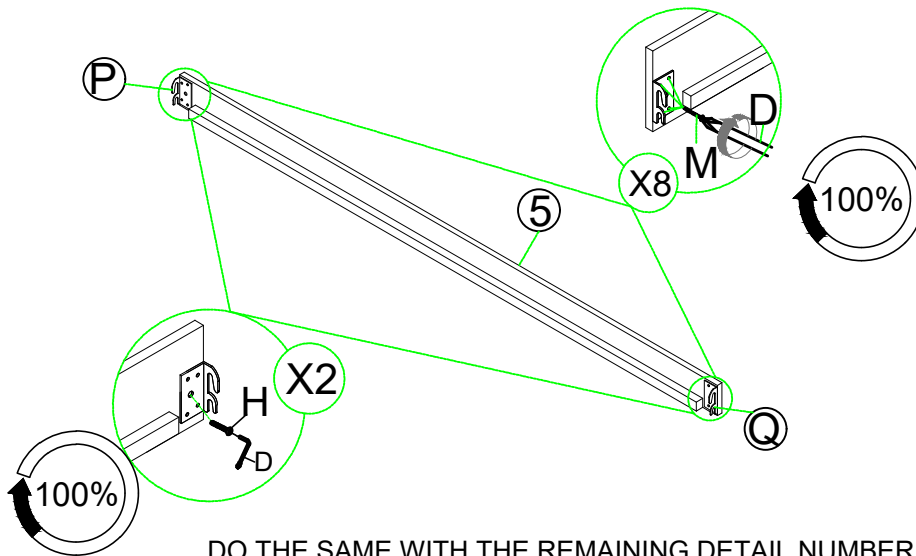
STEP 3 (ÉTAPE 3)

A x 8 	B x 8 	C x 8 
--	--	---



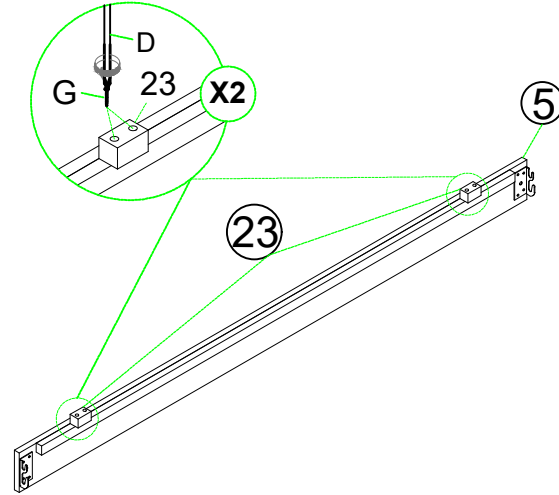
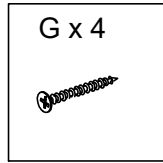
STEP 4 (ÉTAPE 4)

H x 4 	M x 16 	P x 2 	Q x 2 
--	---	--	---

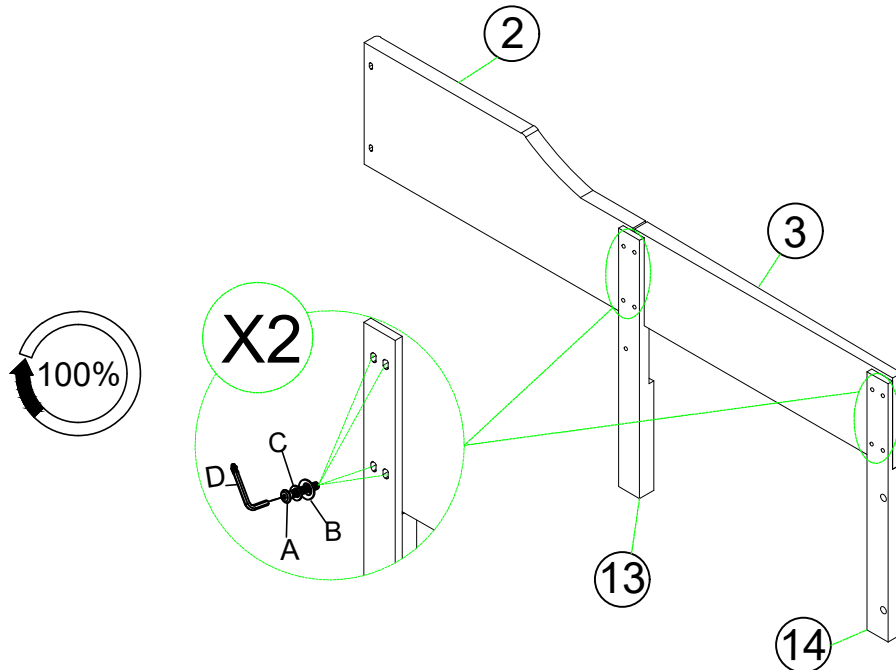
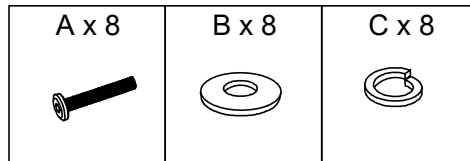


DO THE SAME WITH THE REMAINING DETAIL NUMBER 5
FAITES DE MÊME AVEC LE DÉTAIL RESTANT NUMÉRO 5

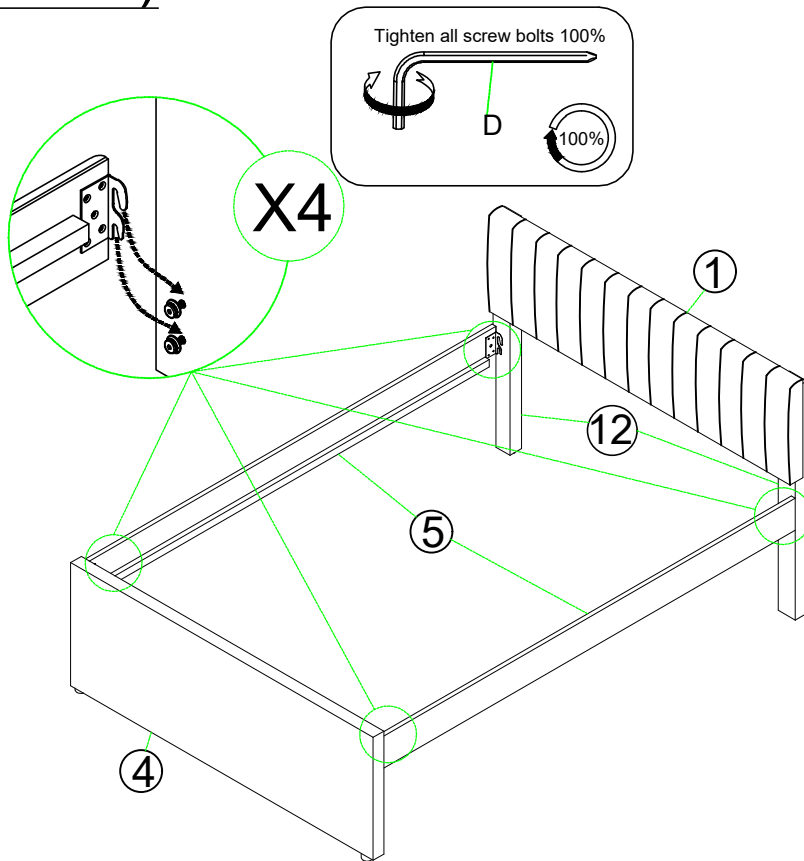
STEP 5 (ÉTAPE 5)



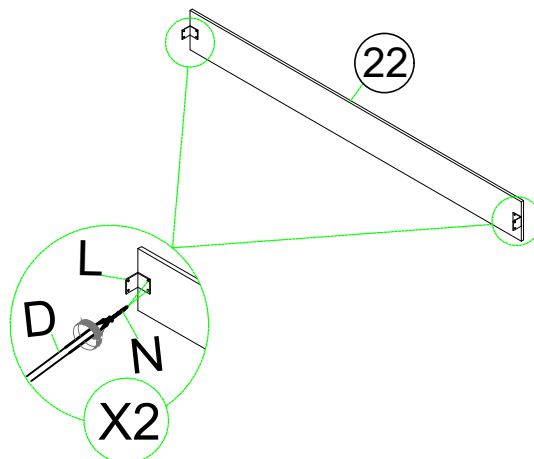
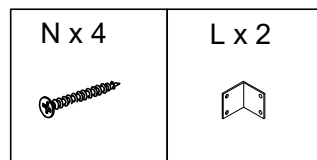
STEP 6 (ÉTAPE 6)



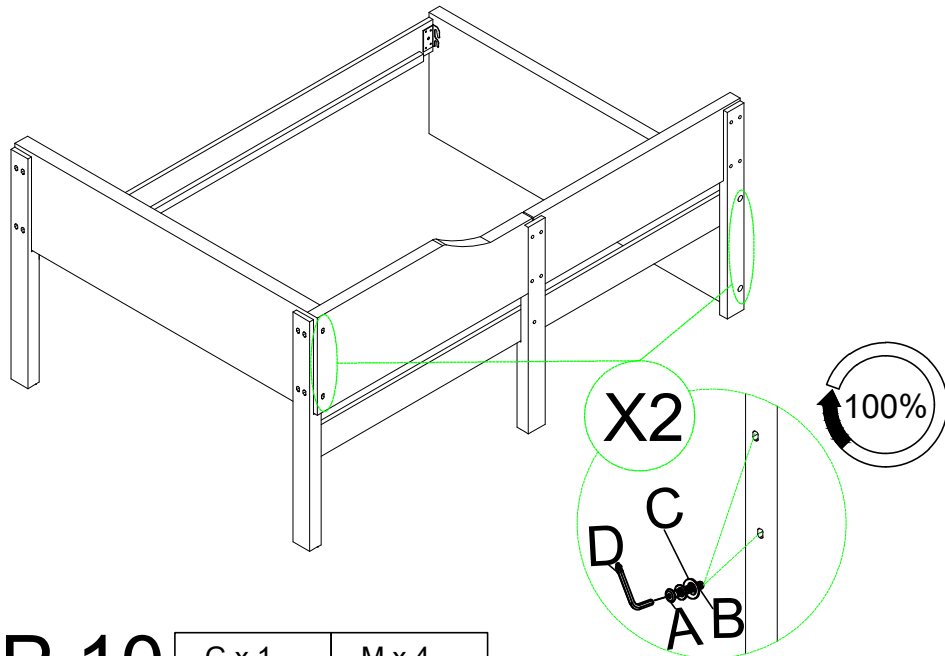
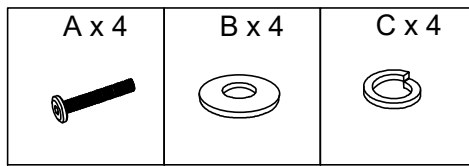
STEP 7 (ÉTAPE 7)



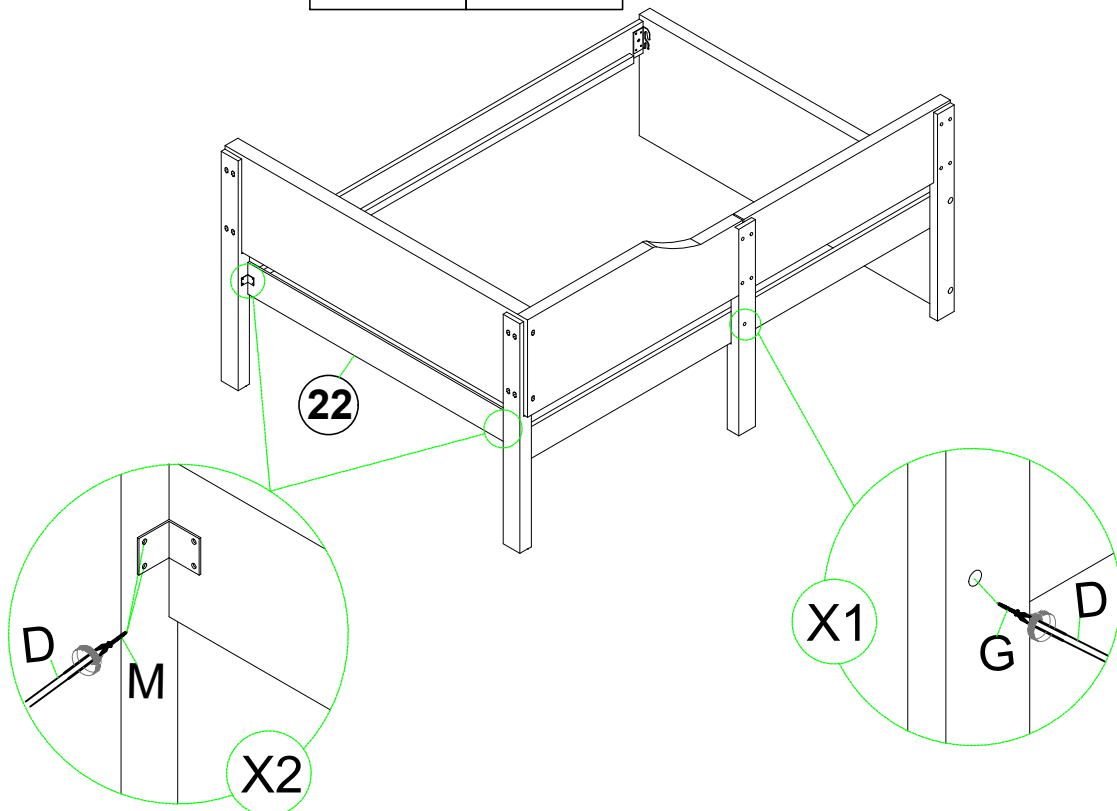
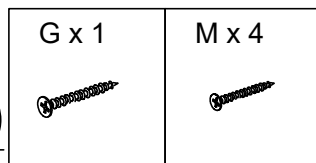
STEP 8 (ÉTAPE 8)



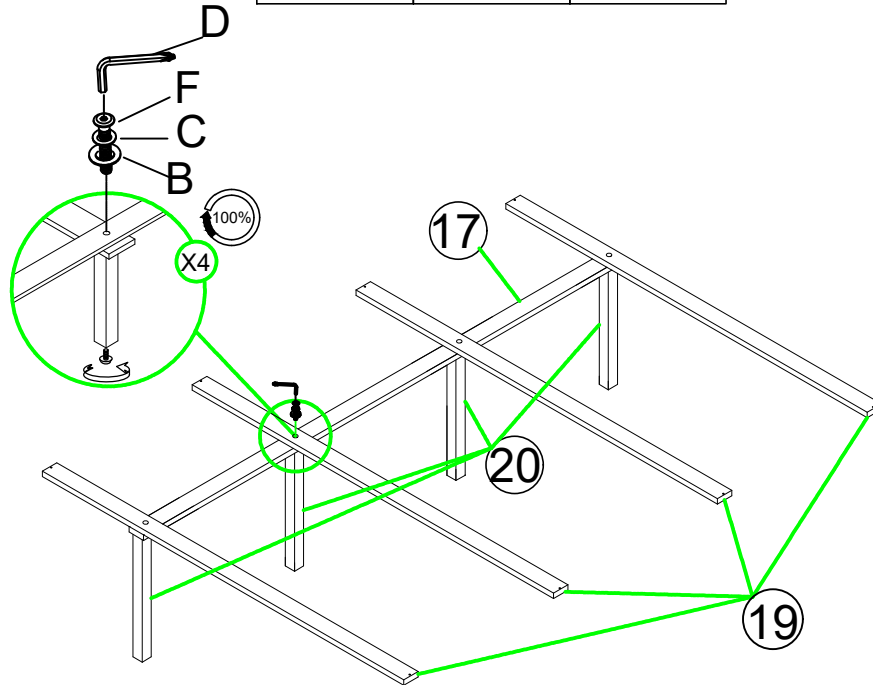
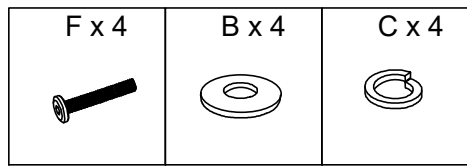
STEP 9 (ÉTAPE 9)



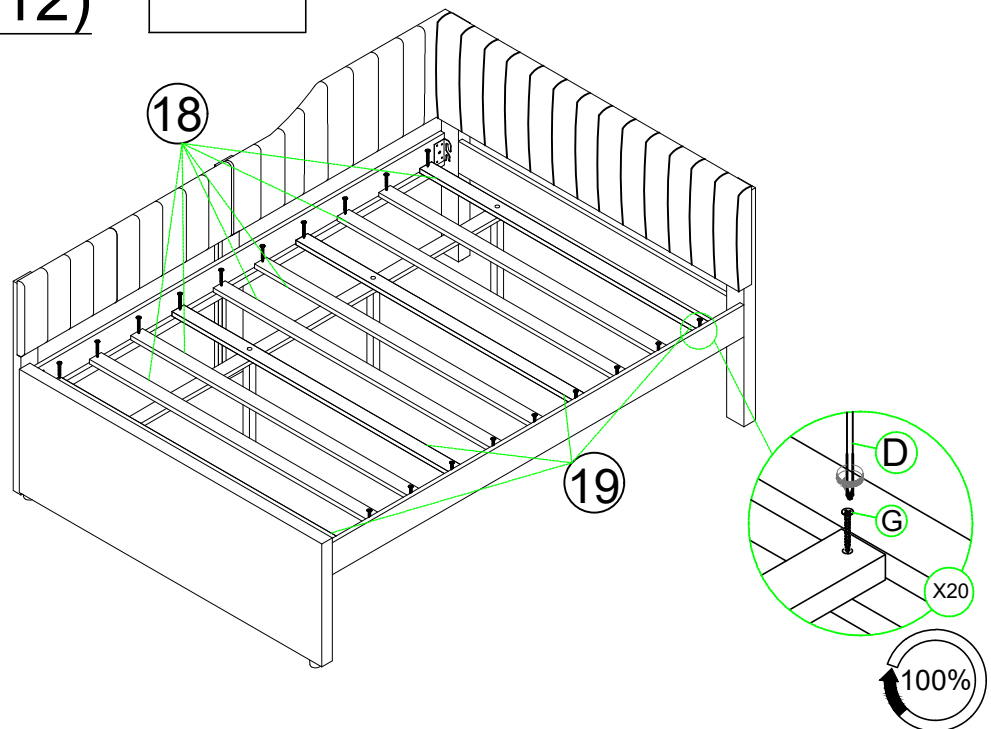
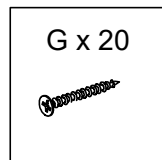
STEP 10 (ÉTAPE 10)



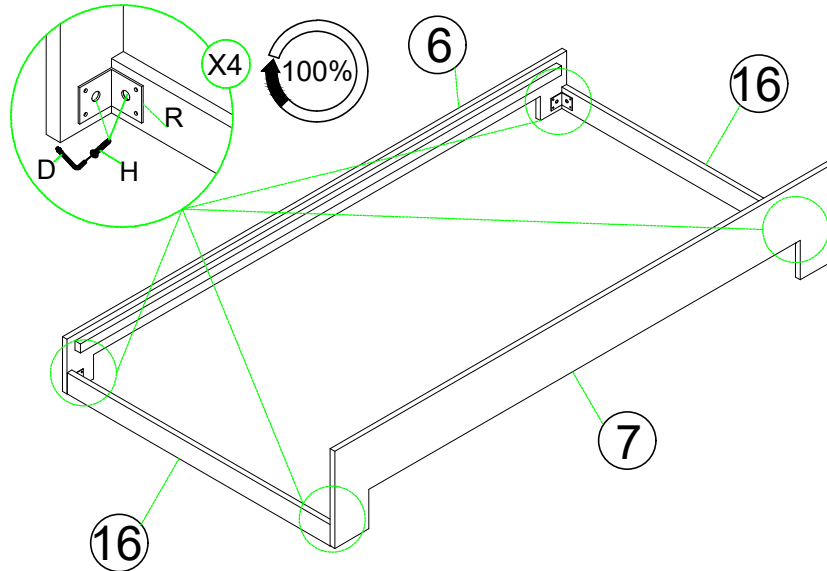
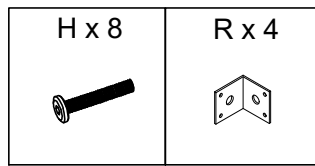
STEP 11 (ÉTAPE 11)



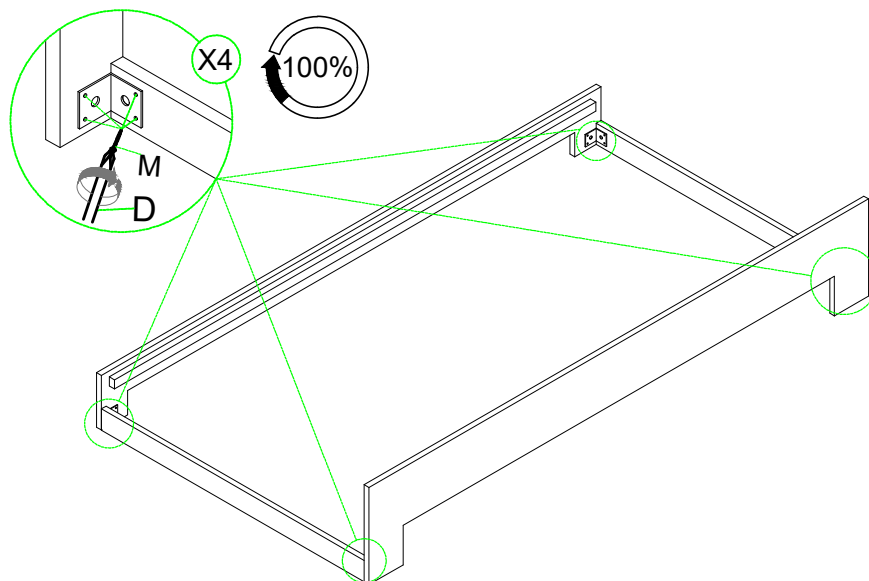
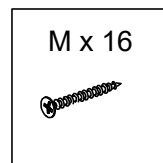
STEP 12 (ÉTAPE 12)



STEP 13 (ÉTAPE 13)

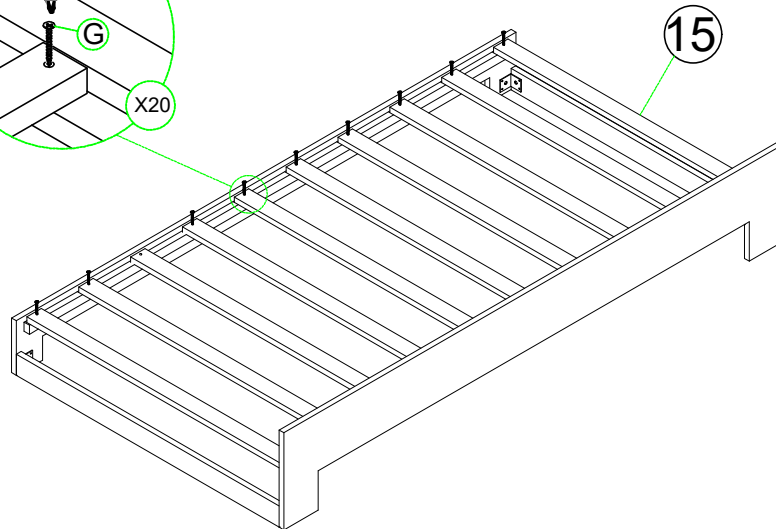
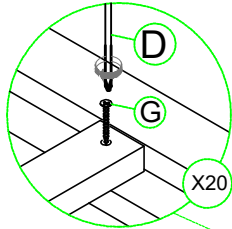


STEP 14 (ÉTAPE 14)



STEP 15 (ÉTAPE 15)

G x 20



STEP 16 (ÉTAPE 16)

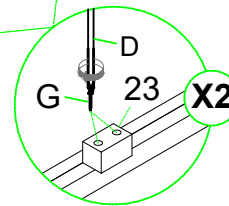
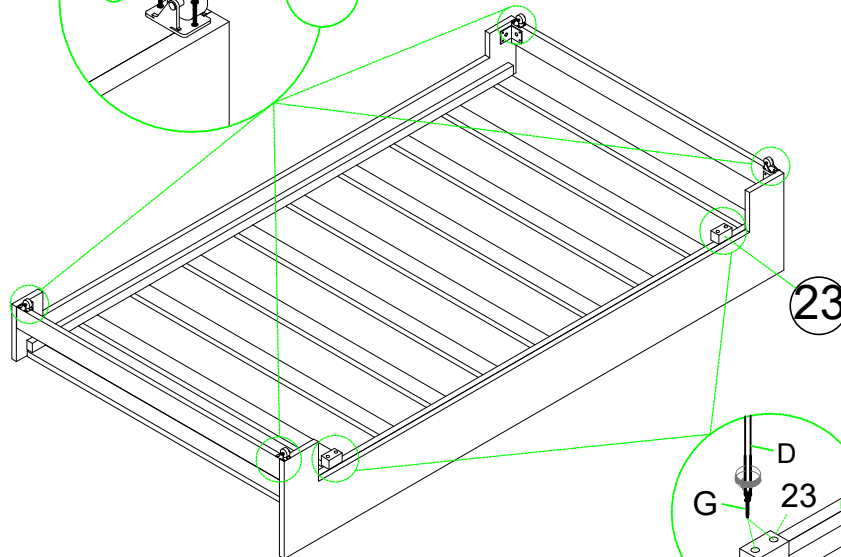
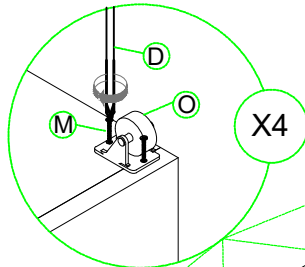
G x 4



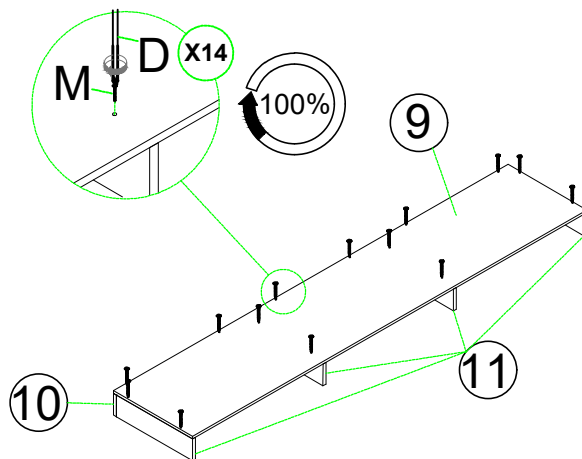
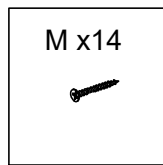
M x 8



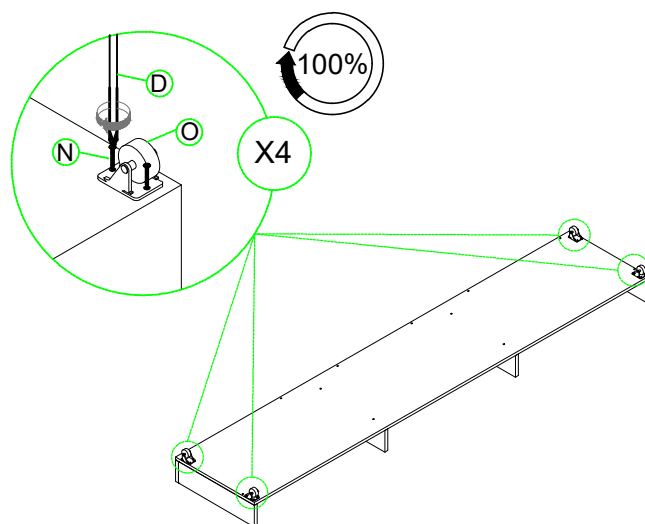
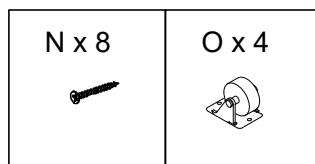
O x 4





STEP 17 (ÉTAPE 17)

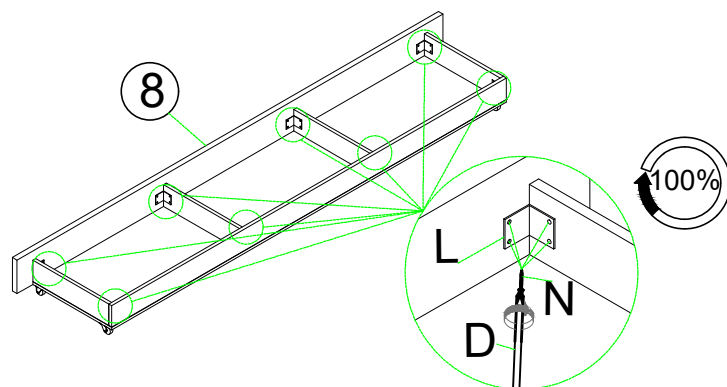


STEP 18 (ÉTAPE 18)

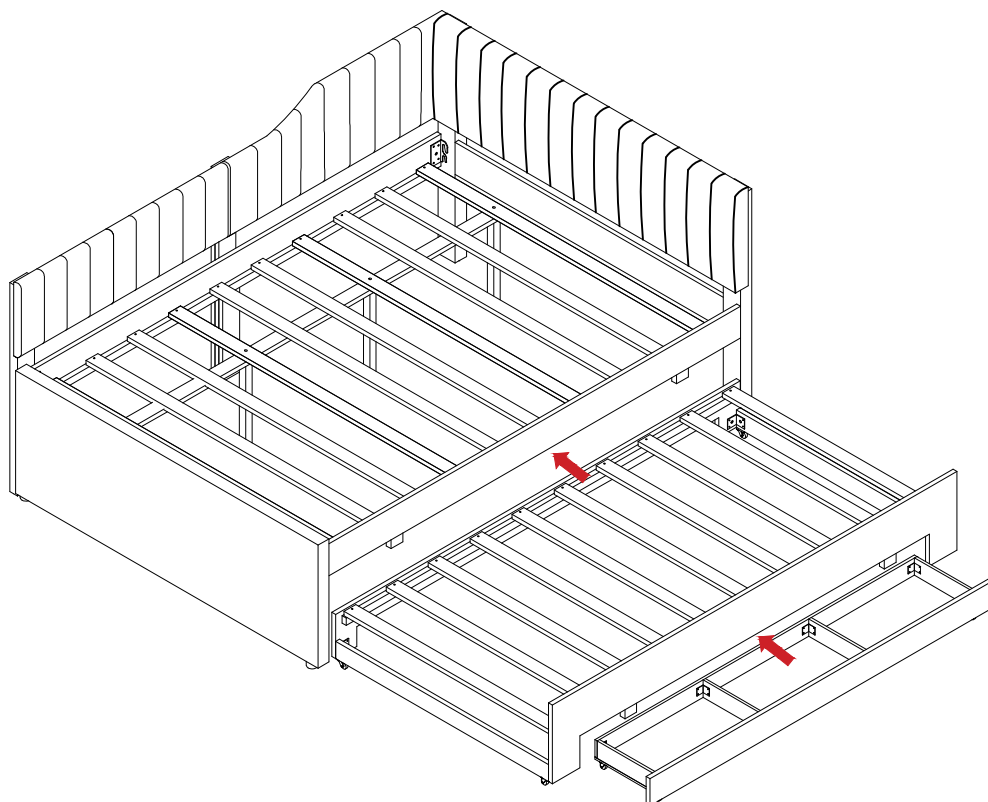


STEP 19 (ÉTAPE 19)

N x 32 	L x 8 
---	--



COMPLETE



FINISH