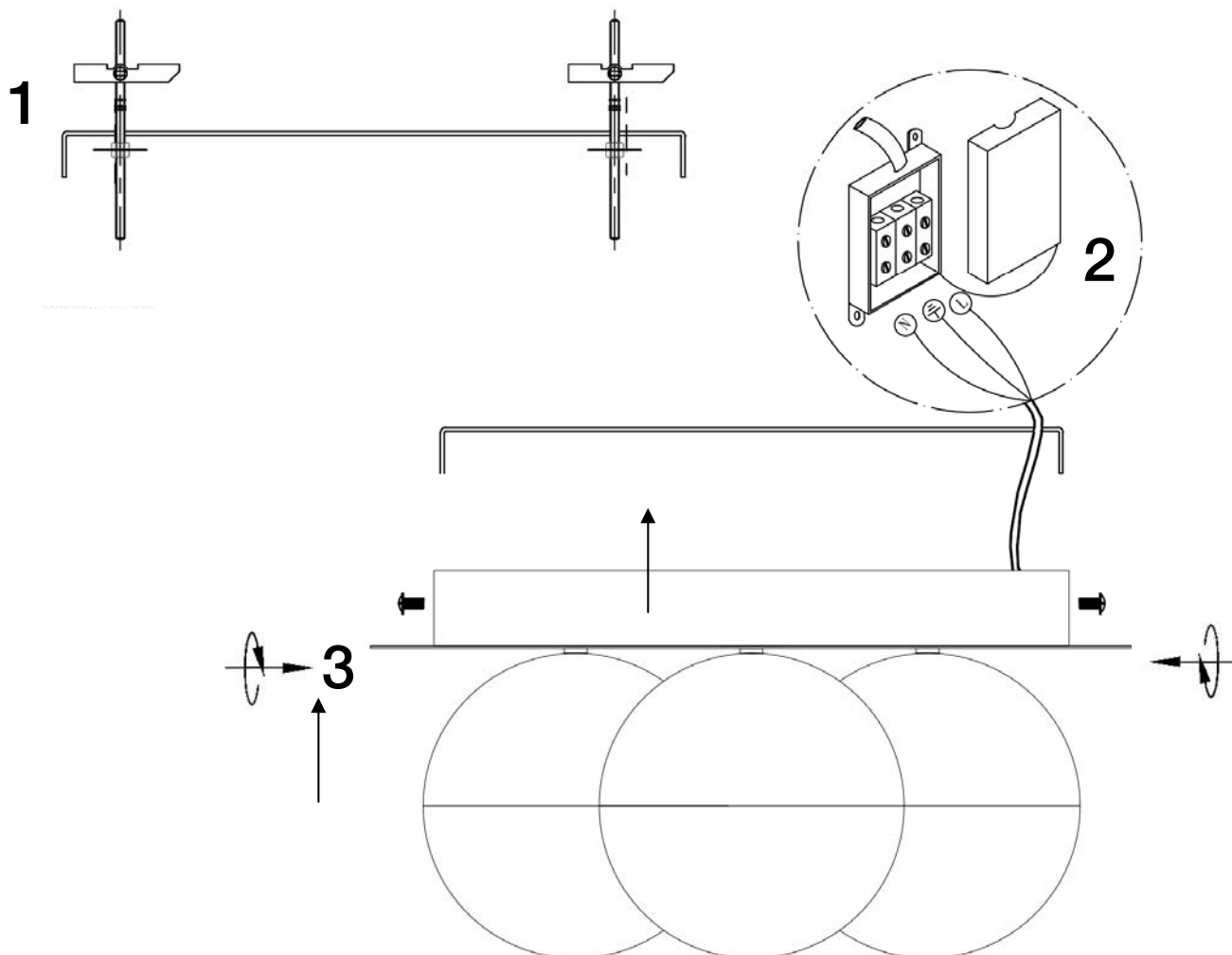


# INSTRUCCIONES DE MONTAJE

**ATENCIÓN:** Recomienda que utilice los balancines suministrados en la instalación de este plafón.

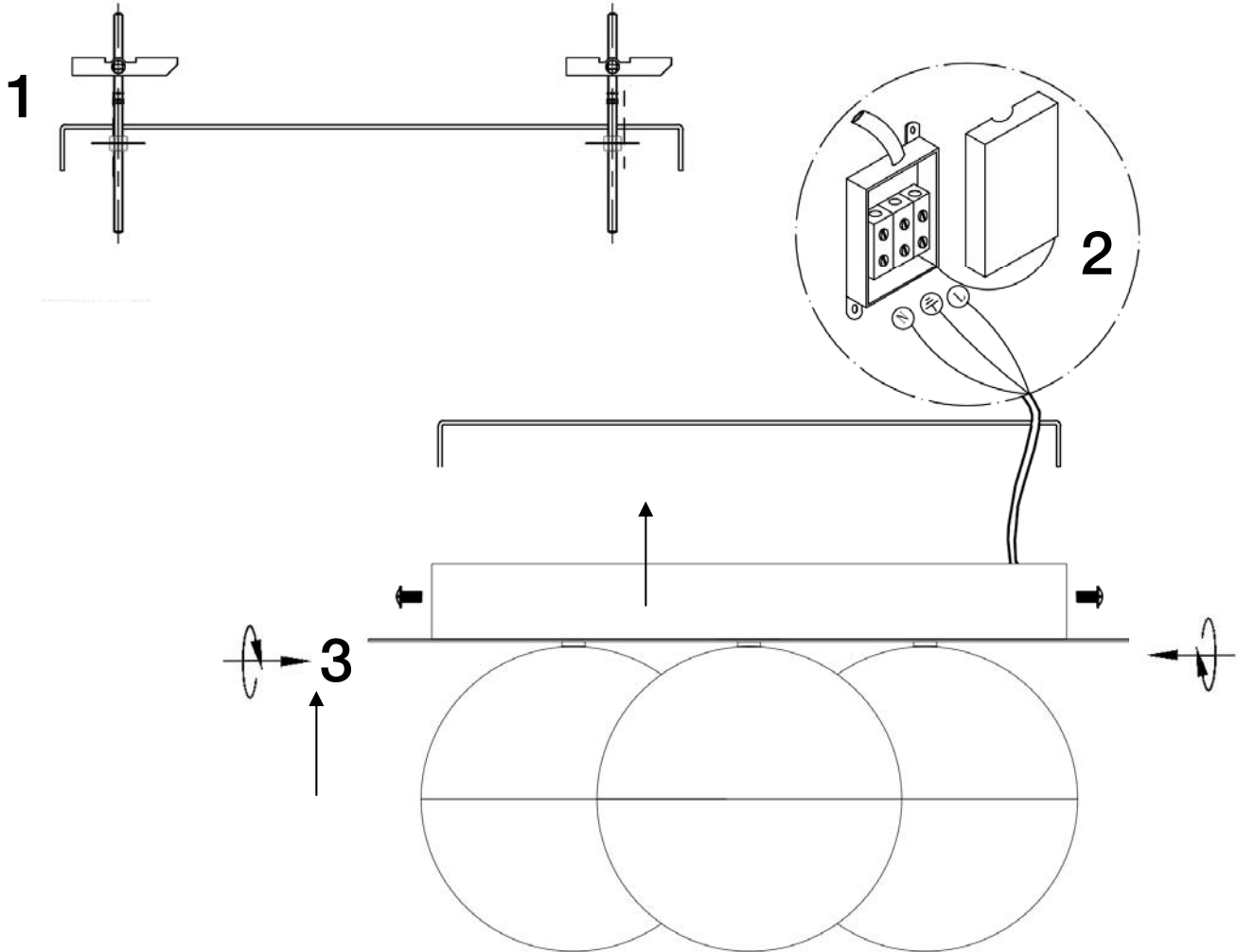


## NOTA IMPORTANTE

Este producto incluye drivers led con dimado de tipo 0-10V o PWM. Para utilizar con regulador de pared, usar sólo dimmers de estos dos tipos de regulación. El uso de otro tipo de dimado dañaría el driver led.

# ASSEMBLING INSTRUCTIONS

**ATTENTION:** Recommends to use included special screws when installing this ceiling lamp.



## IMPORTANT NOTICE

This product includes LED drivers with 0-10V or PWM dimmers. To use with wall control, use only dimmers of these two types. Any other type would damage the LED driver.