

ASSEMBLY INSTRUCTIONS

INSTRUCTIONS DE MONTAGE



SAFETY WARNING

1. This bed is designed for use only mattress(es) meeting the following specifications on the upper bunk, and lower bunk

Upper bunk bed

Bed Type	Length	Width	Thickness
Full Standard	74" - 75"	53 1/2"	6"

Lower bunk bed

Bed Type	Length	Width	Thickness
Full Standard	74" - 75"	53 1/2"	6"

2. Replacement parts, including additional guardrails, may be obtained from any of our GIGACLOUD TECHNOLOGY (USA) INC. 4388 SHIRLEY AVENUE EL MONTE, CA 91731)
3. Follow the information on the warnings appearing on the upper bunk bed end structure and on the carton. Do not remove warning label from bed.
4. Always use the recommended size mattresses or mattress supports, or both, to help prevent the likelihood of entrapment or falls.
5. Surface of the mattress must be at least 5 in. (127 mm) below the upper edge of guardrails.
6. Do not allow children under 6 years of age to use the upper bunk.
7. Periodically check and ensure that the guardrail, ladder, and other components are in their proper position, free from damage, and that all connectors are tight.
8. Do not allow horseplay on or under the bed and prohibit jumping on the bed
9. Always use the ladder for entering and leaving the upper bunk.
10. Do not use substitute parts. Contact the manufacturer or dealer for replacement parts.
11. Use of a night light may provided added safety precaution for a child using the upper bunk.
12. Always use guardrails on both long sides of the upper bunk. If the bunk bed will be placed next to the wall, the guardrail that runs the full length of the bed should be placed against the wall to prevent entrapment between the bed and wall.
13. The use of water or sleep flotation mattresses is prohibited.
14. **STRANGULATION HAZARD** – Never attach or hang items to any part of the bunk bed that are not designed for use with the bed; for example, but not limited to, hook, belts and jump ropes.
15. Keep these instructions for future reference
16. We recommend assembling your bunk bed on a shipping carton to protect your floor or carpet
17. Be certain all staples are out of the box before beginning assembly on the shipping carton
18. Prohibit more than one person on upper bunk

AVERTISSEMENTS DE SÉCURITÉ

1. Ce lit est conçu pour être utilisé uniquement avec des matelas répondant aux spécifications suivantes sur la couchette supérieure et la couchette inférieure

Lit superposé supérieur (lit superposé et lit superposé inclus)

Type de lit	Longueur	Largeur	Épaisseur
Full Standard	74po - 75po	53 1/2po	6po

Couchette inférieure

Type de lit	Longueur	Largeur	Épaisseur
Full Standard	74po - 75po	53 1/2po	6po

2. Des pièces de rechange, y compris des garde-corps supplémentaires, peuvent être obtenues auprès de l'un de nos

(GIGACLOUD TECHNOLOGY (USA) INC. 4388 SHIRLEY AVENUE EL MONTE, CA 91731)

3. Suivez les informations figurant sur les avertissements figurant sur la structure d'extrémité du lit superposé supérieur et sur le carton.

Ne retirez pas l'étiquette d'avertissement du lit.

4. Utilisez toujours des matelas ou des supports de matelas de taille recommandée, ou les deux, pour éviter tout risque de piégeage ou chutes.

5. La surface du matelas doit être à au moins 5 po (127 mm) sous le bord supérieur des barrières de sécurité.

6. Ne laissez pas les enfants de moins de 6 ans utiliser la couchette supérieure.

7. Vérifiez et assurez-vous périodiquement que le garde-corps, l'échelle et les autres composants sont dans leur position appropriée, exempt de dommages et que tous les connecteurs sont bien serrés.

8. Ne permettez pas les jeux brutaux sur ou sous le lit et interdisez de sauter sur le lit.

9. Utilisez toujours l'échelle pour entrer et sortir de la couchette supérieure.

10. N'utilisez pas de pièces de rechange. Contactez le fabricant ou le revendeur pour obtenir des pièces de rechange.

11. L'utilisation d'une veilleuse peut constituer une mesure de sécurité supplémentaire pour un enfant utilisant la couchette supérieure.

12. Utilisez toujours des barrières de sécurité sur les deux côtés longitudinaux du lit supérieur. Si le lit superposé doit être placé à côté du mur, la barrière de sécurité qui s'étend sur toute la longueur du lit doit être placée contre le mur pour éviter tout piégeage entre le lit et le mur.

13. L'utilisation de matelas à eau ou de matelas flottants pour le sommeil est interdite.

14. RISQUE D'ÉTRANGLEMENT - Ne jamais attacher ou suspendre des objets à une partie quelconque du lit superposé qui ne sont pas conçu pour être utilisé avec le lit ; par exemple, mais sans s'y limiter, un crochet, des ceintures et des cordes à sauter.

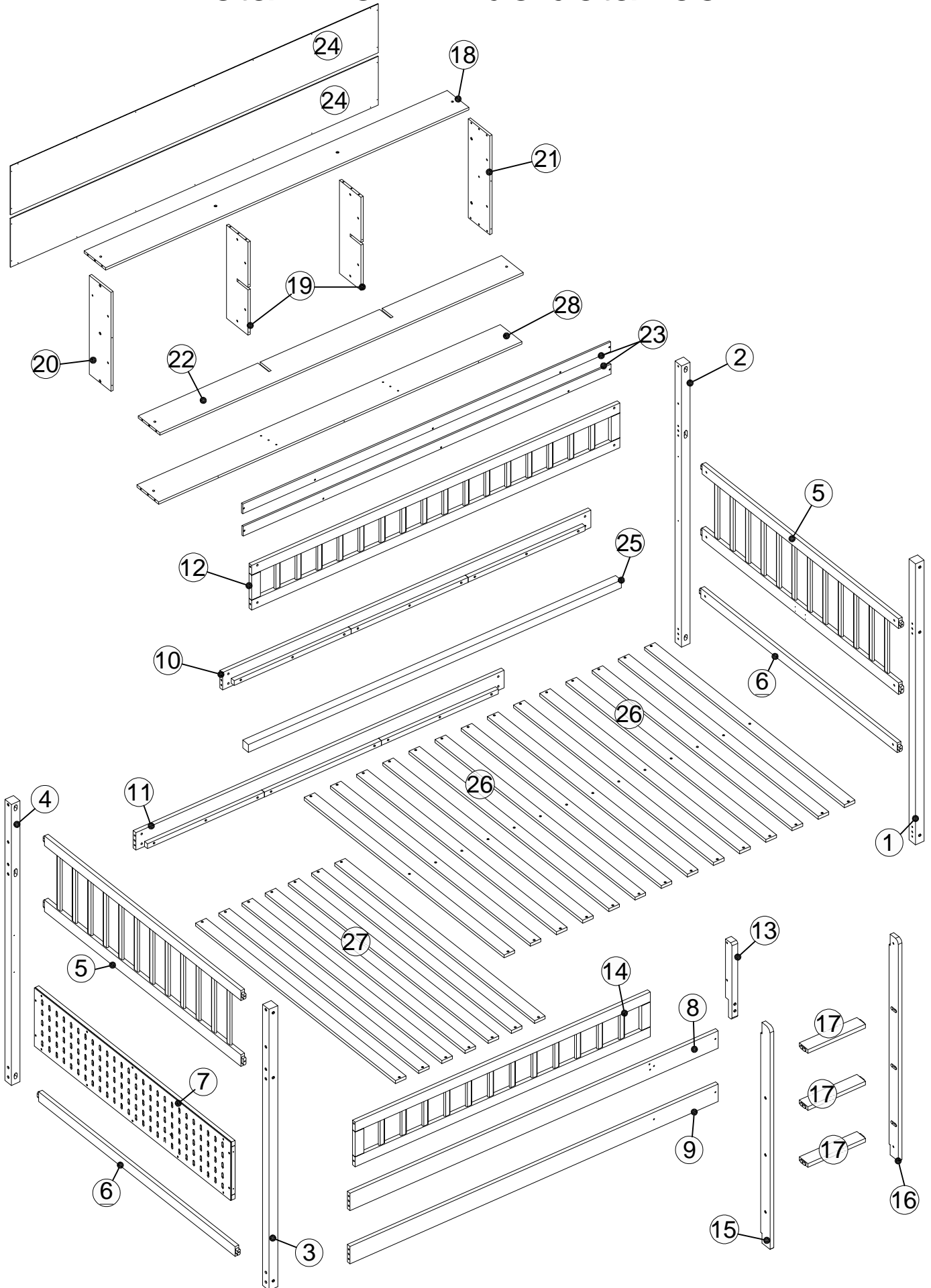
15. Conservez ces instructions pour référence ultérieure.

16. Interdire à plus d'une personne de dormir sur la couchette supérieure.

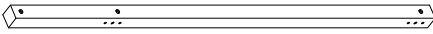
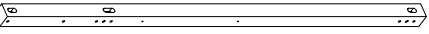
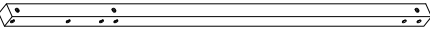
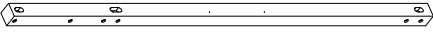

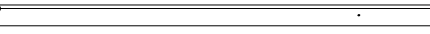



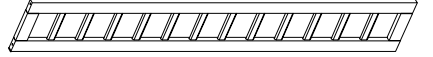

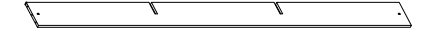

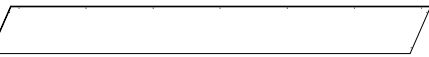


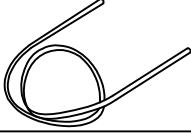
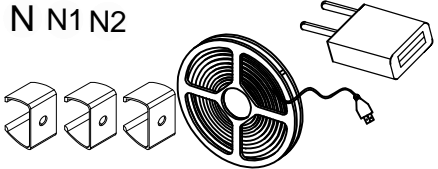
17. Nous vous recommandons d'assembler votre lit superposé sur le carton d'expédition pour protéger votre sol ou votre tapis.

18. Assurez-vous que toutes les agrafes sont sorties de la boîte avant de commencer l'assemblage sur le carton d'expédition.

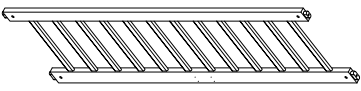

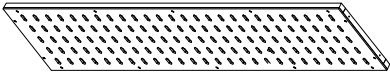
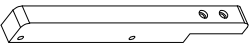
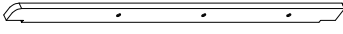
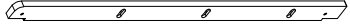
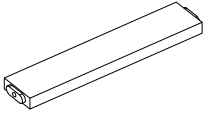
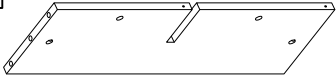

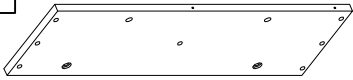
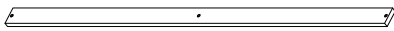
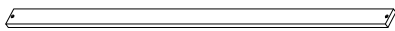
Detail View - Vue détaillée






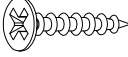
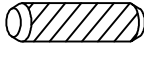






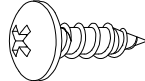

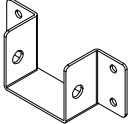

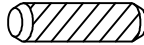
Part Lists - Listes de pièces

1 	2 	3 
Right Front Leg / Pied avant droit (1pc/pièce)	Right Back Leg / Pied arrière droit (1pc/pièce)	Left Front Leg / Pied avant gauche (1pc/pièce)
4 	8 	9 
Left Back Leg / Pied arrière gauche (1pc/pièce)	Upper Front Bed Rail / Traverse avant supérieure du lit (1pc/pièce)	Lower Front Bed Rail / Traverse avant inférieure du lit (1pc/pièce)
10 	11 	12 
Upper Back Bed Rail / Traverse arrière supérieure du lit (1pc/pièce)	Lower Back Bed Rail / Traverse arrière inférieure du lit (1pc/pièce)	Back Guard Frame / Cadre de garde arrière (1pc/pièce)
14 	18 	22 
Front Guard Frame / Cadre de garde avant (1pc/pièce)	Top shelf / Plateau (1pc/pièce)	Middle board / Planche du milieu (1pc/pièce)
23 	24 	25 
Front bar / Barre avant (2pcs/pièces)	Back panel/Panneau arrière (2pcs/pièces)	Slat support / Support de lattes (1pc/pièce)
28 	L 	N N1 N2 
Bottom shelf / Plateau (1pc/pièce)	Paracord / Paracord 177" 1pc/pièce	1 set/ensemble

Part Lists - Listes de pièces

		
<p>5 Side Frame / Cadre latéral (2pcs/pièces)</p>	<p>6 Lower Side Rail / Traverse latérale inférieure (2pcs/pièces)</p>	<p>7 Middle Side Frame / Cadre latéral central (1pc/pièce)</p>
		
<p>13 Front Guard Post / Montant avant de garde (1pc/pièce)</p>	<p>15 Left Stair Side / Côté gauche de l'escalier (1pc/pièce)</p>	<p>16 Right Stair Side / Côté droit de l'escalier (1pc/pièce)</p>
		
<p>17 Stair Step / Marche d'escalier (3pcs/pièces)</p>	<p>19 Middle panel / Panneau central (2pcs/pièces)</p>	<p>20 Left side panel / Panneau latéral gauche (1pc/pièce)</p>
		
<p>21 Right side panel / Panneau latéral droit (1pc/pièce)</p>	<p>26 Upper bed slat / Latte de lit supérieure (14pcs/pièces)</p>	<p>27 Lower bed slat / Latte de lit inférieure (7pcs/pièces)</p>

Hardware Lists - Listes de matériel :

A  Ø1/4"*80mm	B  Ø1/4"*9.5*12mm	C  K4mm
Hex-Head bolt/Boulon à tête hexagonale (34 pcs/pièces)	Hex-Head bolt/Boulon à tête hexagonale (56 pcs/pièces)	Allen key/Clé Allen (2pcs/pièces)
D  #4*50mm	E  Ø10*30mm	F  Ø1/4"*15mm
Screw/Vis (4pcs/pièces)	Wood dowel/Cheville en bois (8 pcs/pièces)	Nut/Noix (2pcs/pièces)
G  Ø1/4"*30mm	H  Ø1/4"*65mm	I  Ø1/4"*55mm
Hex-Head bolt/Boulon à tête hexagonale (2 pcs/pièces)	Hex-Head bolt/Boulon à tête hexagonale (2 pcs/pièces)	Hex-Head bolt/Boulon à tête hexagonale (10 pcs/pièces)
J  Ø1/4"*50mm	K  #4*25mm	M  #3.5*15mm
Hex-Head bolt/Boulon à tête hexagonale (10 pcs/pièces)	Screw/Vis (10pcs/pièces)	Screw/Vis (40pcs/pièces)
O  Ø6*35mm	P  Pass U/Passé U (2 pcs/pièces)	Q  #4*30mm
Screw/Vis (4pcs/pièces)	Pass U/Passé U (2 pcs/pièces)	Screw/Vis (56pcs/pièces)
R  Ø8*30mm Wood dowel/Cheville en bois (20 pcs/pièces)		

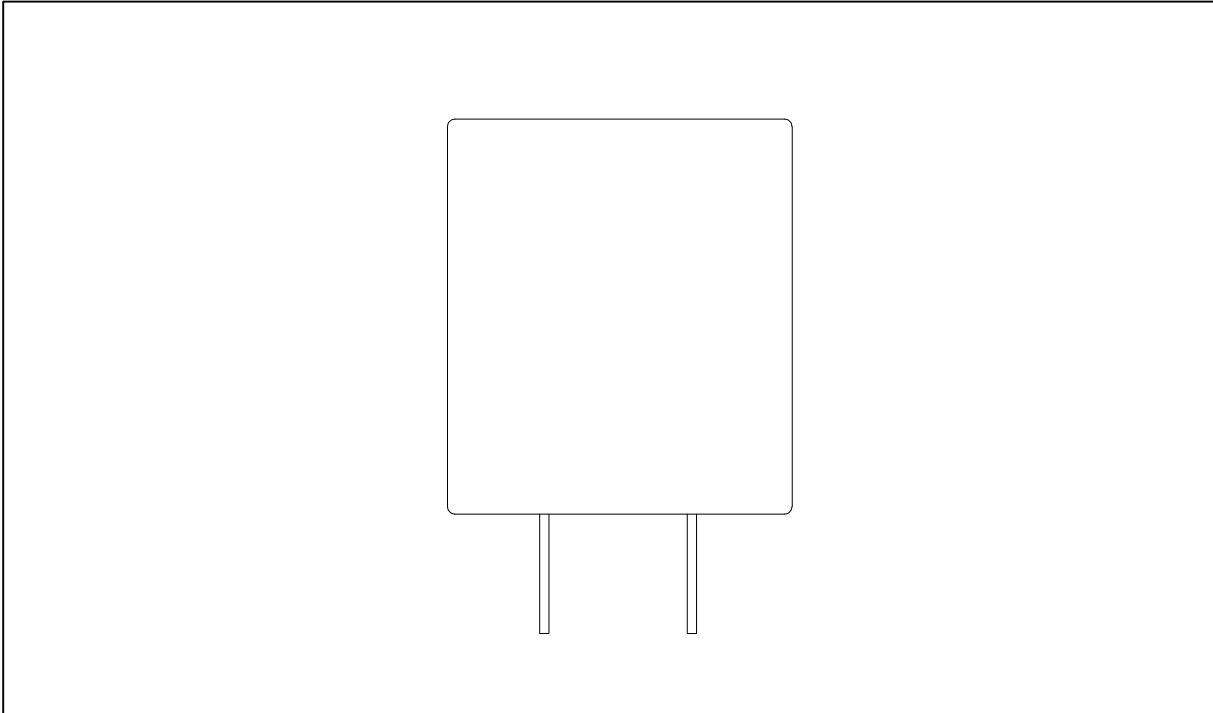
ASSEMBLY TOOLS REQUIRED (NOT INCLUDED)



PLEASE BE CAREFUL DO NOT DAMAGE THE HOLE POSITION WHEN YOU USE POWER TOOLS !

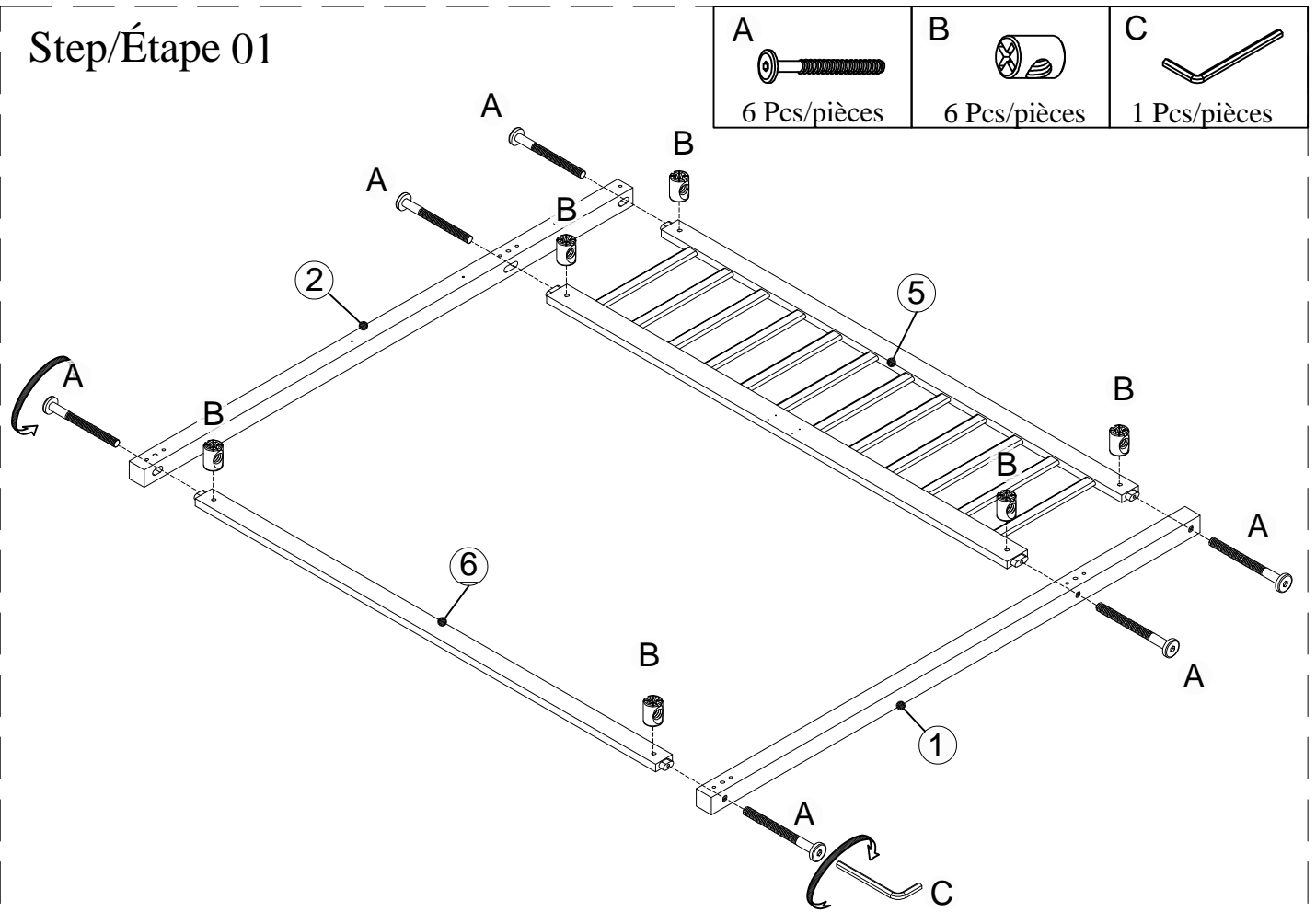
ATTENTION À NE PAS ENDOMMAGER LA POSITION DU TROU LORSQUE VOUS UTILISEZ DES OUTILS ÉLECTRIQUES !

POWER SUPPLY

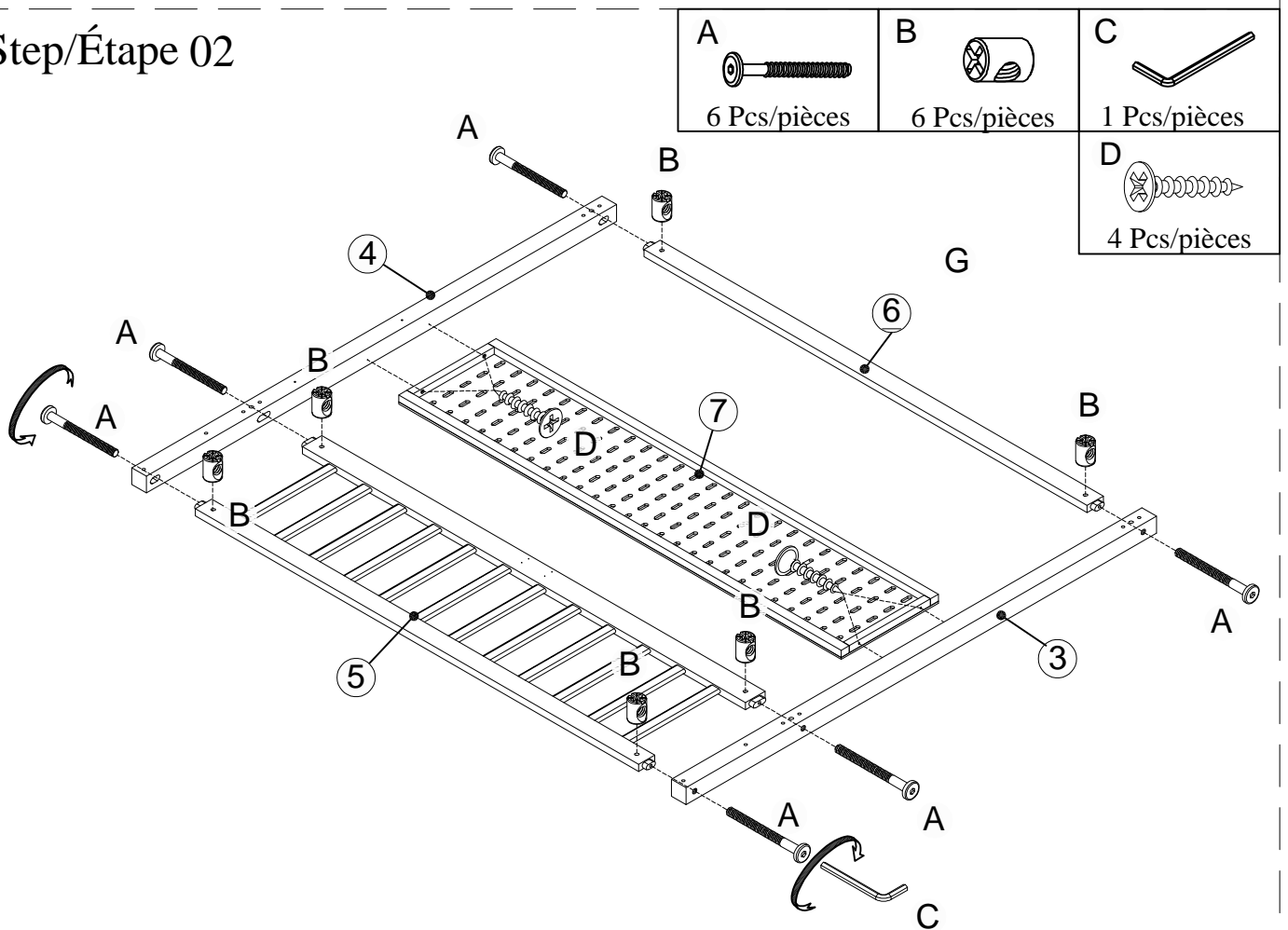


This device complies with part 15 of the FCC Rules. Operation is subject to the following two conditions: (1) This device may not cause harmful interference, and (2) this device must accept any interference received, including interference that may cause undesired operation.

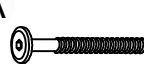


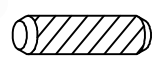
Step/Étape 01

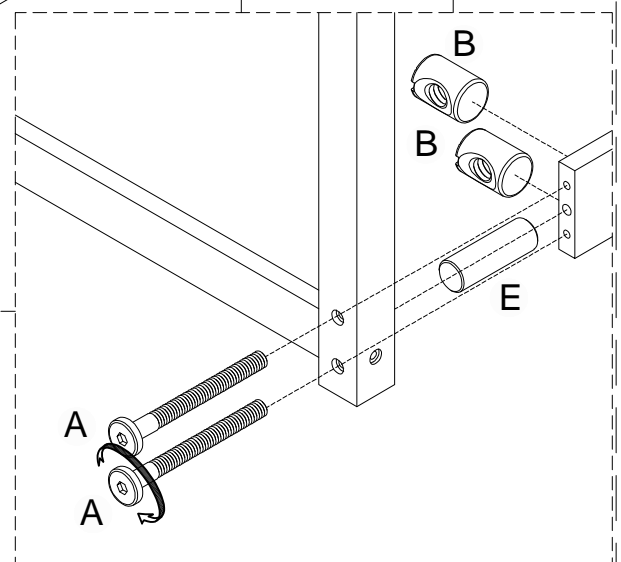
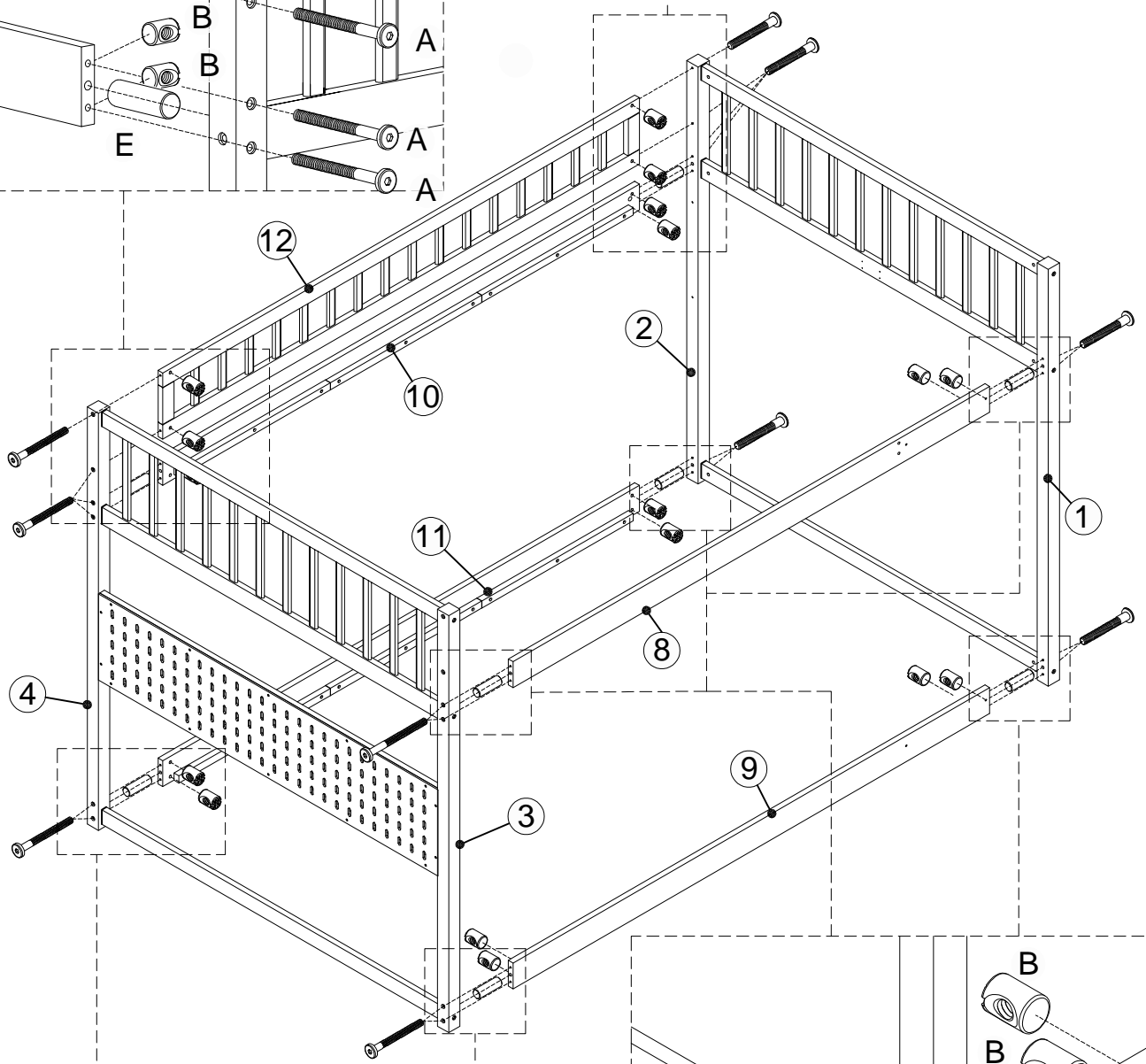
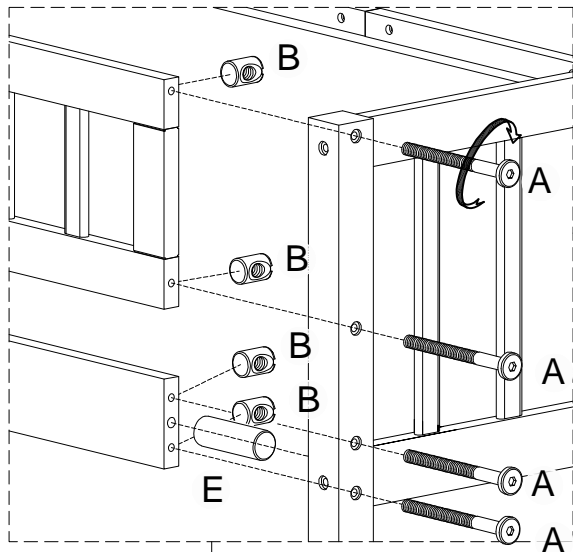


Step/Étape 02

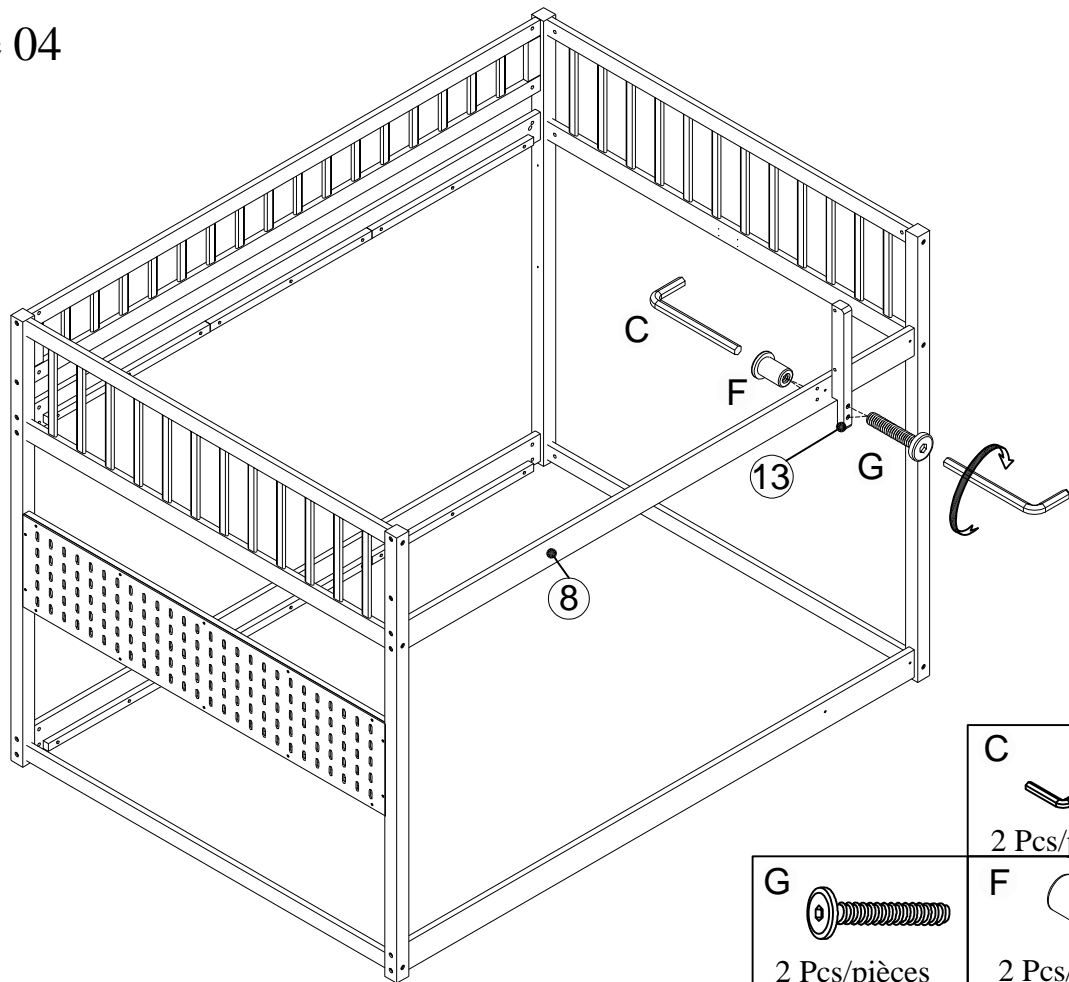




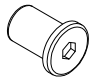
Step/Étape 03

<p>A</p>  <p>20 Pcs/pièces</p>	<p>B</p>  <p>20 Pcs/pièces</p>	<p>C</p>  <p>1 Pcs/pièces</p>
<p>E</p>  <p>8 Pcs/pièces</p>		

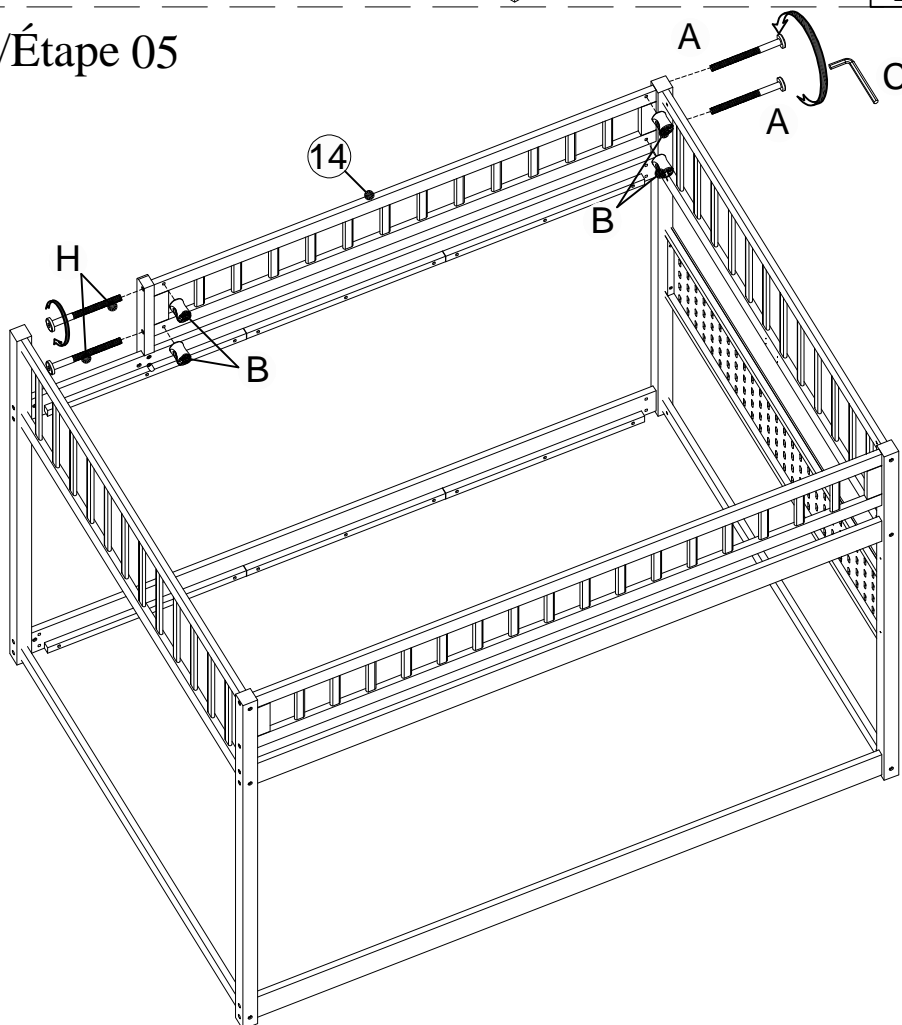






Step/Étape 04



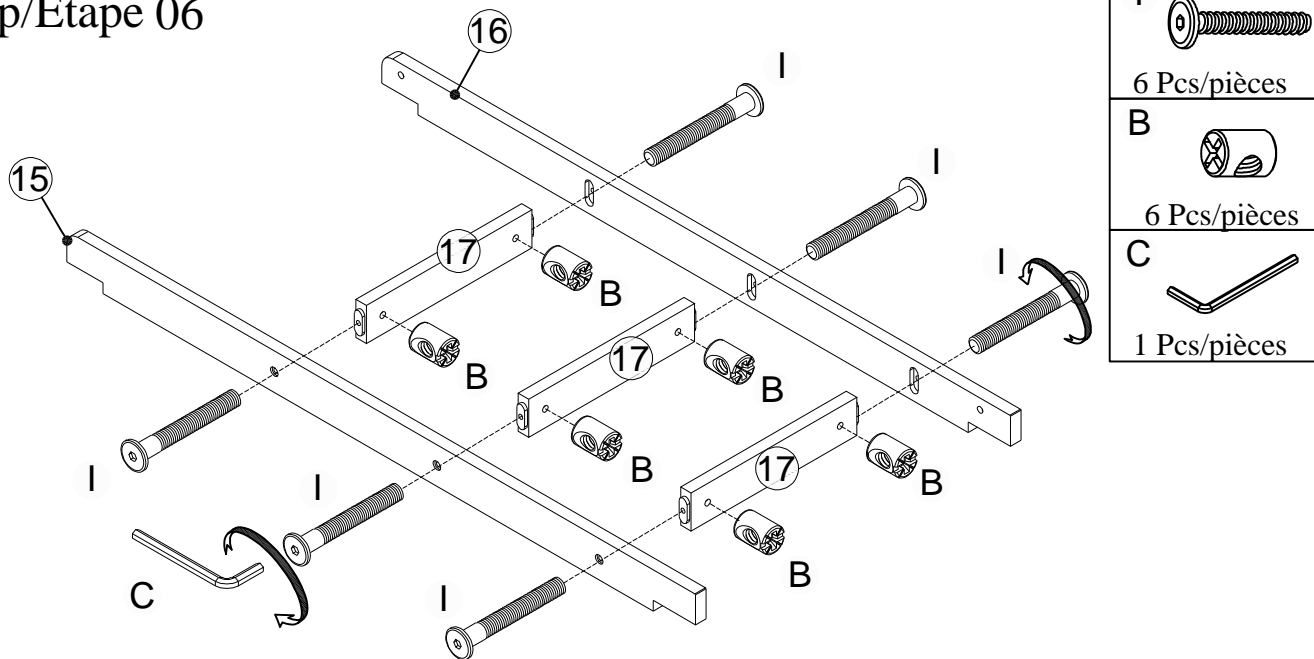
<p>G</p>  <p>2 Pcs/pièces</p>	<p>C</p>  <p>2 Pcs/pièces</p>
<p>F</p>  <p>2 Pcs/pièces</p>	

Step/Étape 05



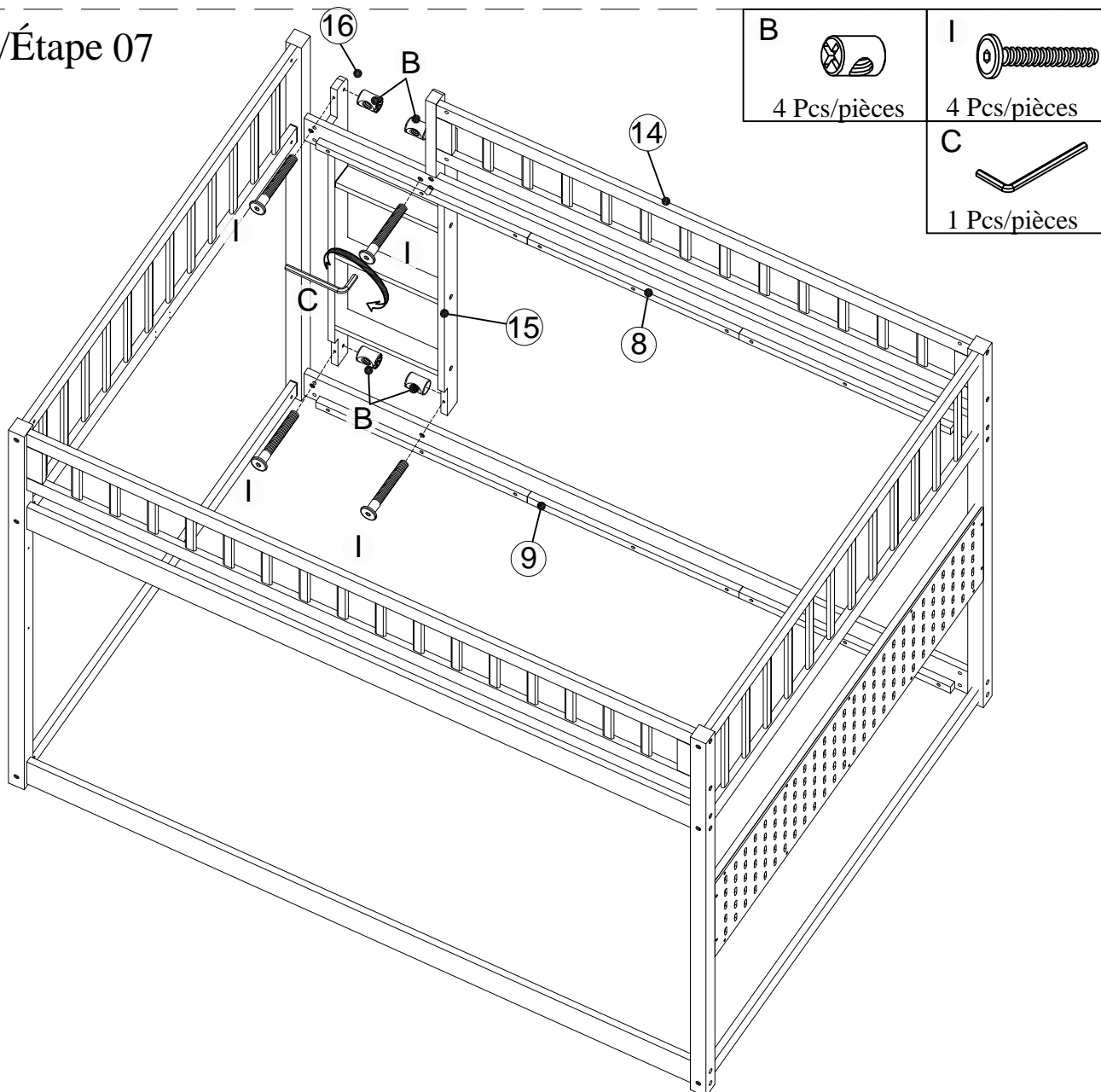
<p>B</p>  <p>4 Pcs/pièces</p>
<p>C</p>  <p>1 Pcs/pièces</p>
<p>A</p>  <p>2 Pcs/pièces</p>
<p>H</p>  <p>2 Pcs/pièces</p>

Step/Étape 06



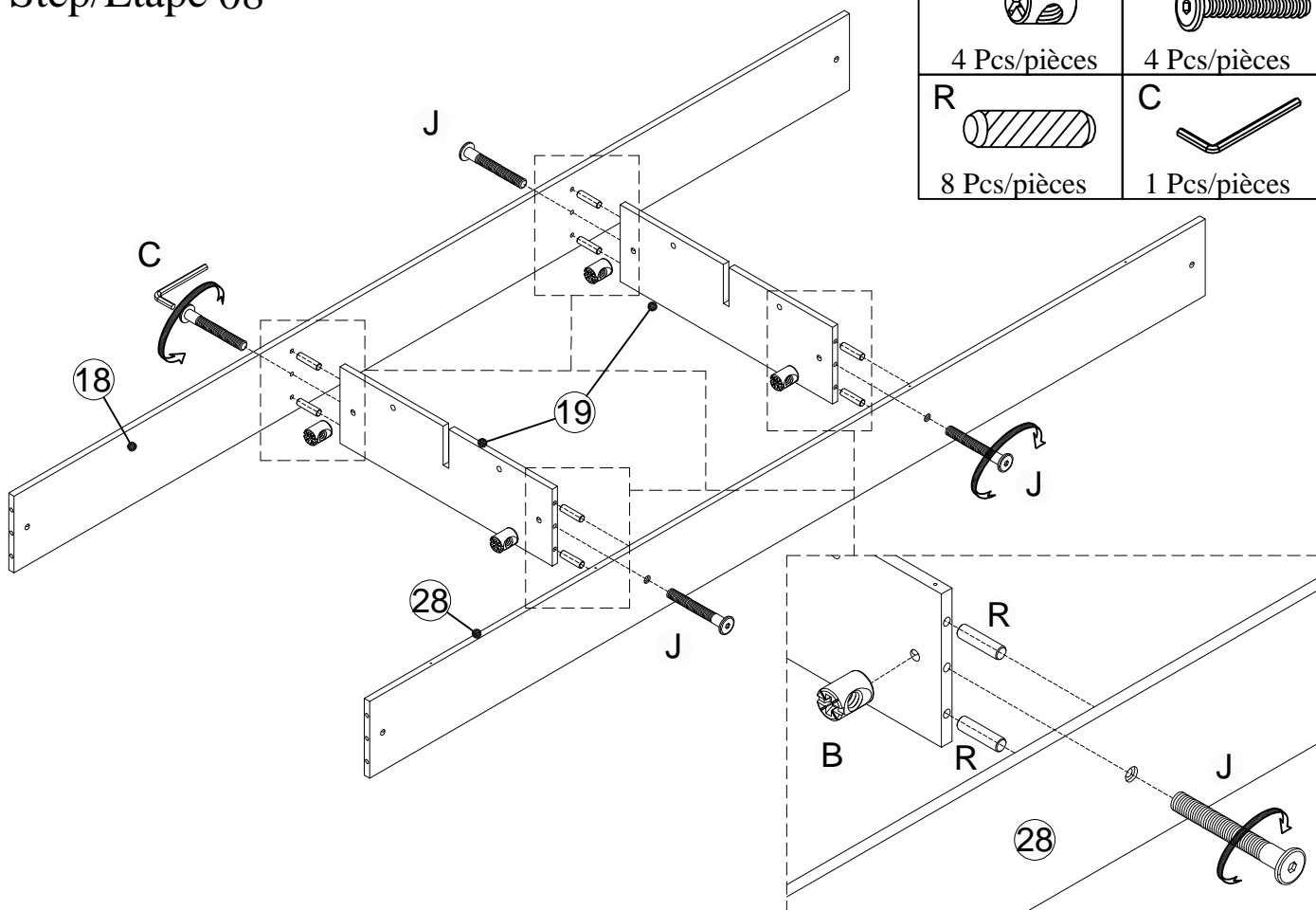
- | | |
|--------------|--|
| I | |
| 6 Pcs/pièces | |
| B | |
| 6 Pcs/pièces | |
| C | |
| 1 Pcs/pièces | |

Step/Étape 07



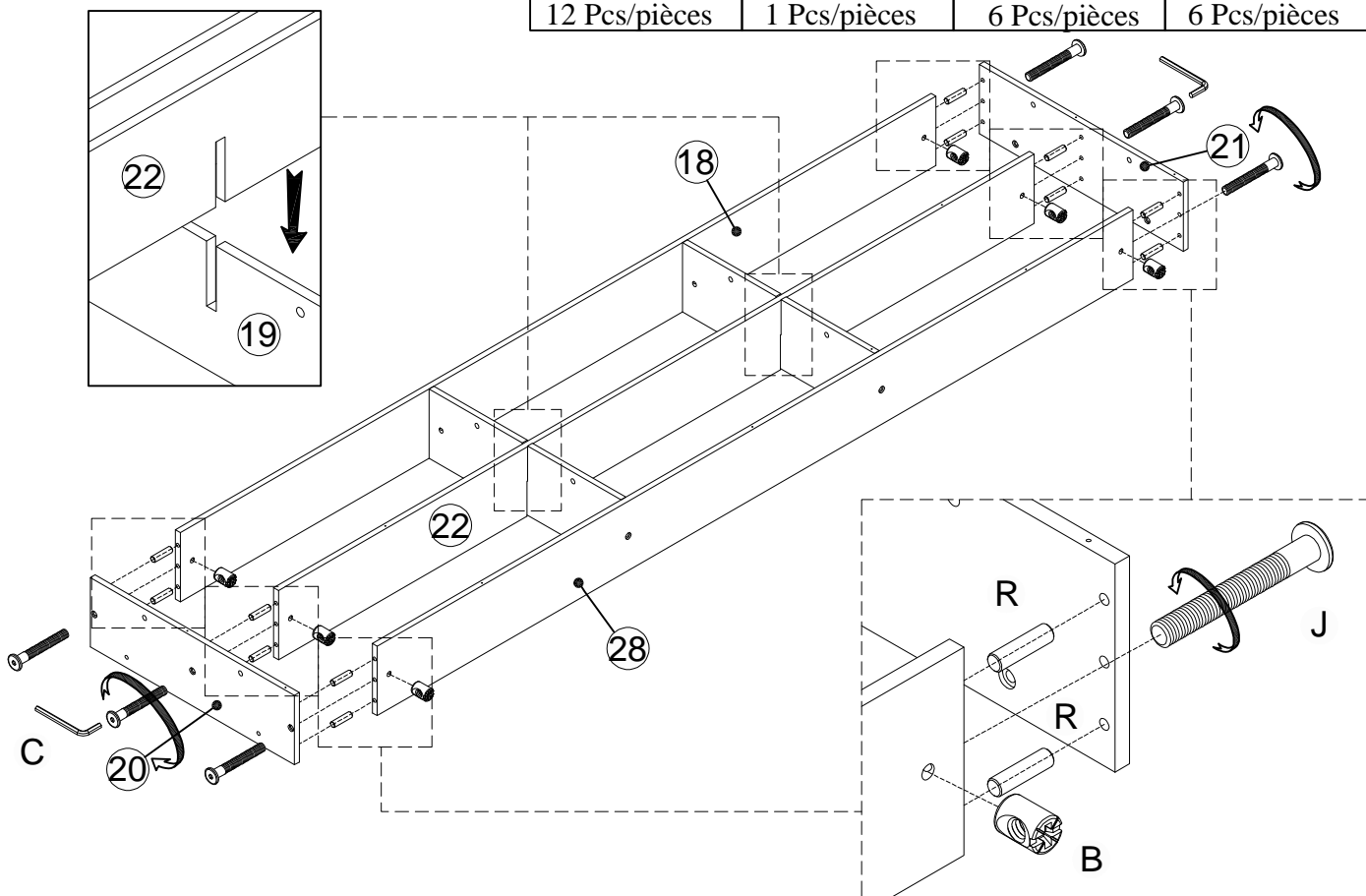
- | | |
|--------------|--|
| B | |
| 4 Pcs/pièces | |
| I | |
| 4 Pcs/pièces | |
| C | |
| 1 Pcs/pièces | |

Step/Étape 08




B 4 Pcs/pièces	J 4 Pcs/pièces
R 8 Pcs/pièces	C 1 Pcs/pièces

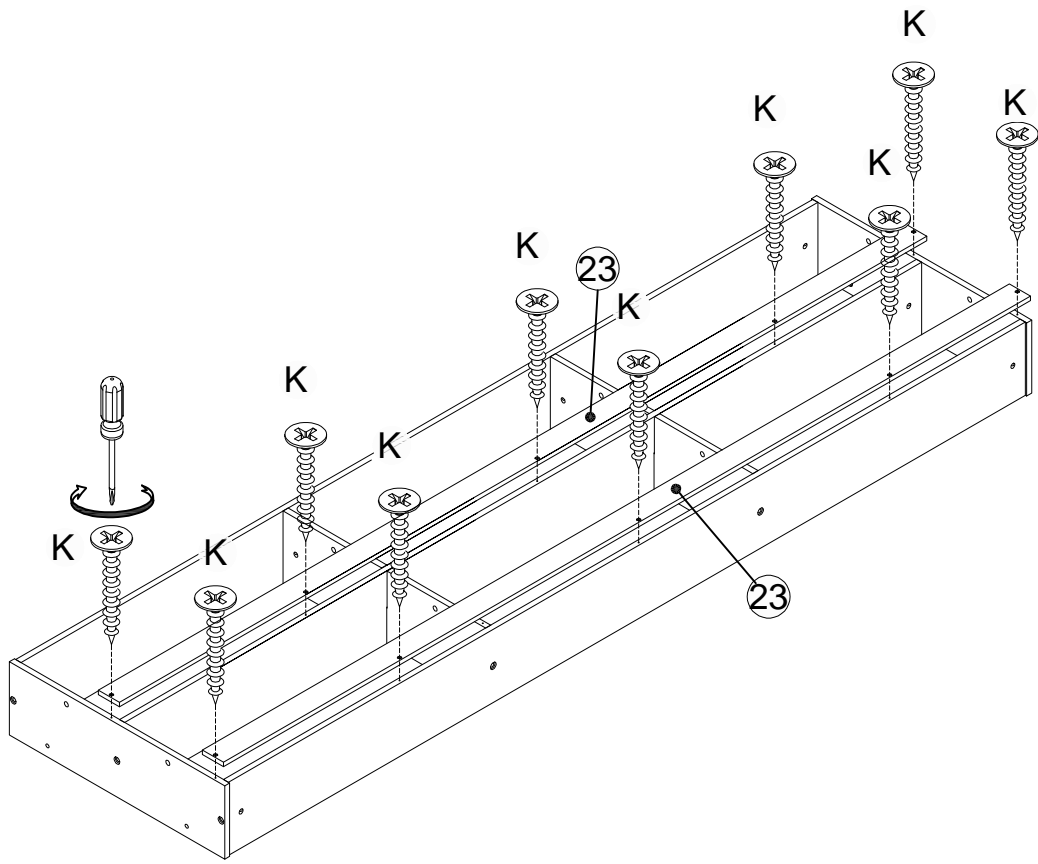
Step/Étape 09



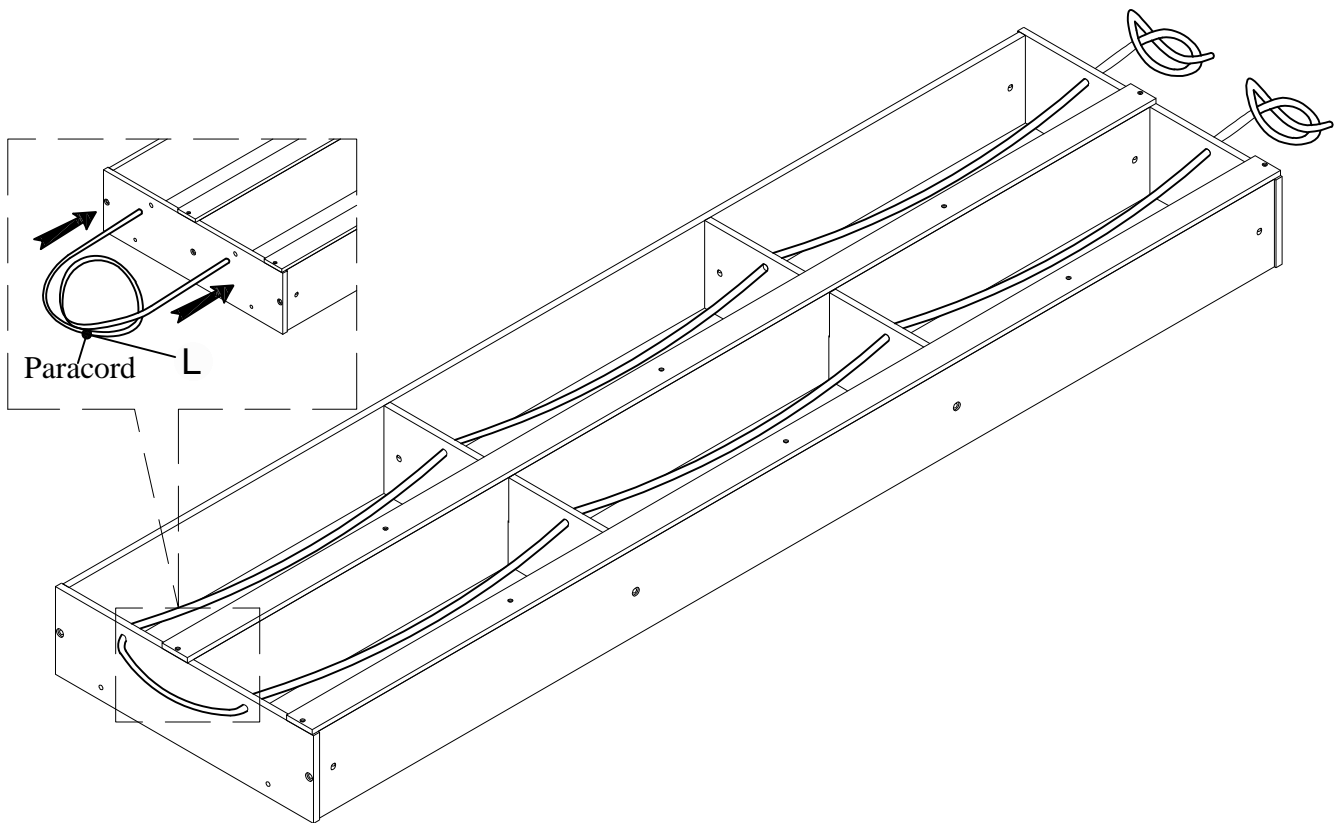
R 12 Pcs/pièces	C 1 Pcs/pièces	B 6 Pcs/pièces	J 6 Pcs/pièces
---------------------------	--------------------------	--------------------------	--------------------------

Step/Étape 10

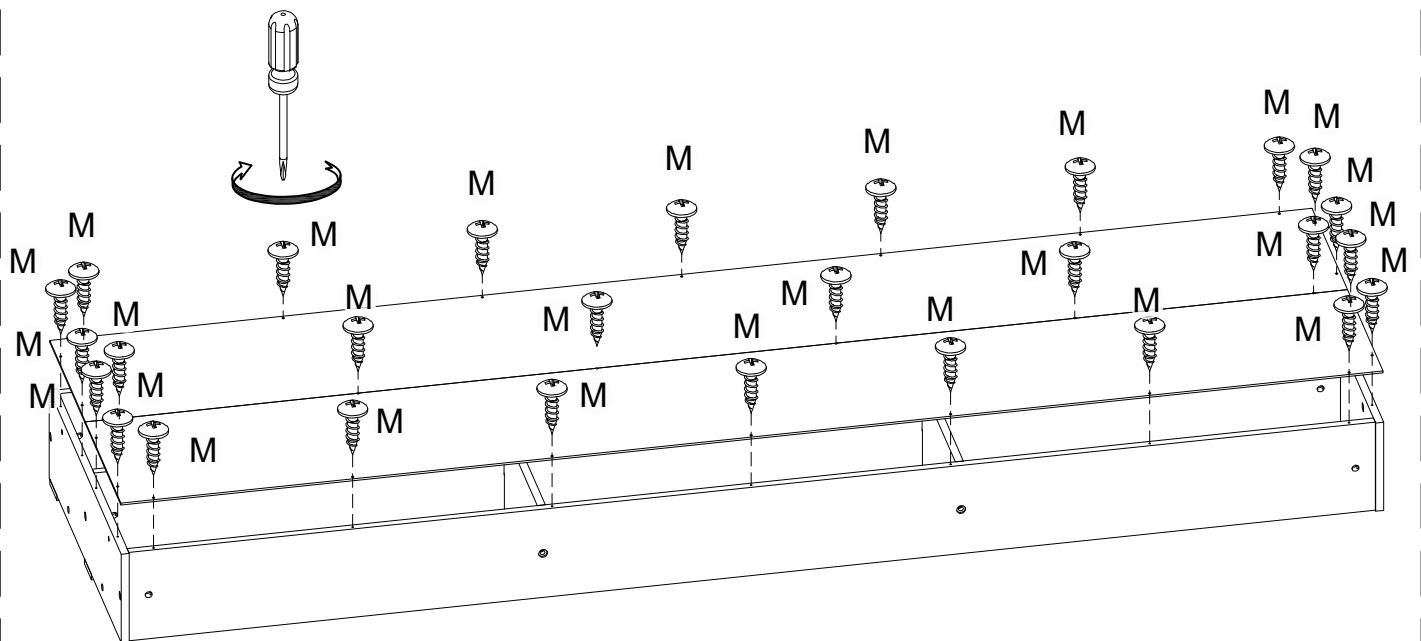
K 
10 Pcs/pièces

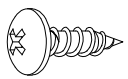


Step/Étape 11

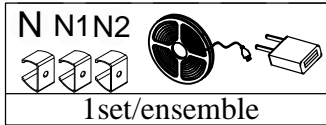


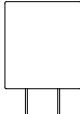
Step/Étape 12

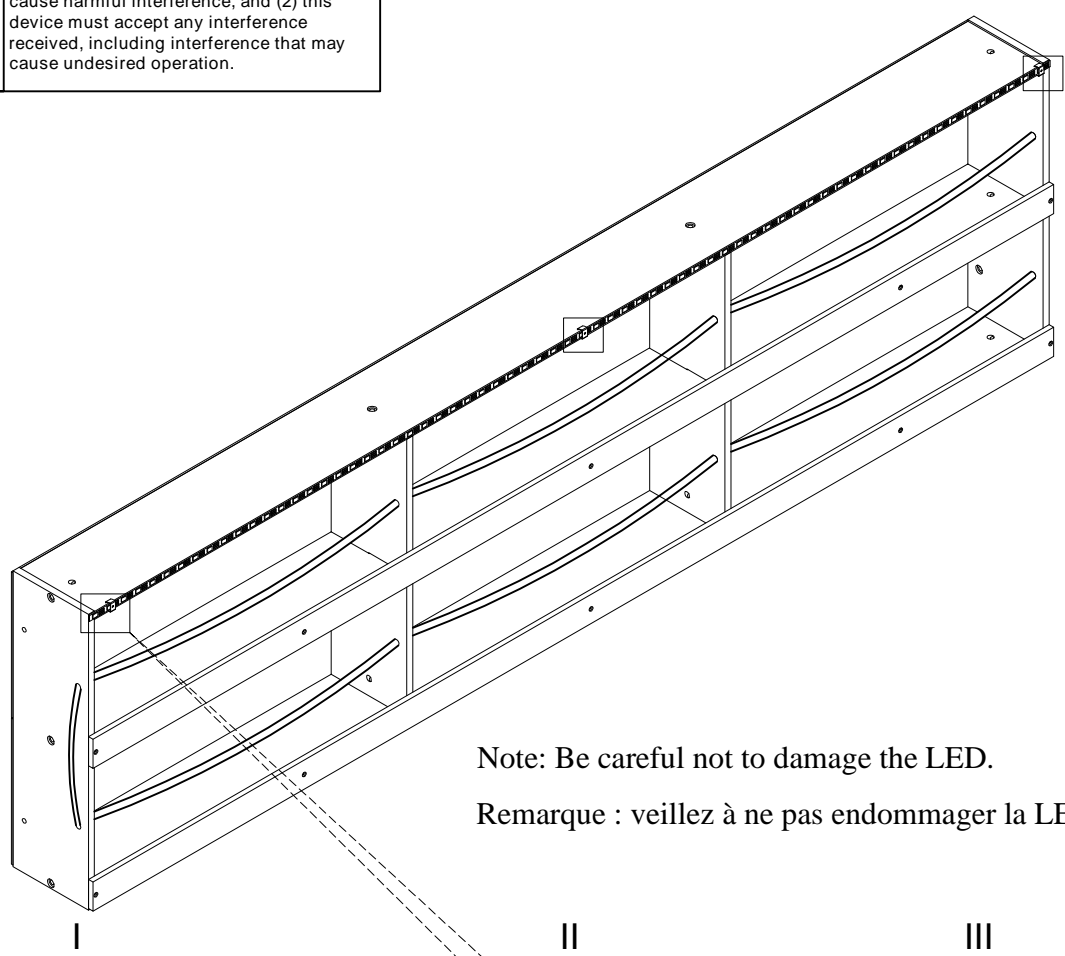


M 
28 Pcs/pièces

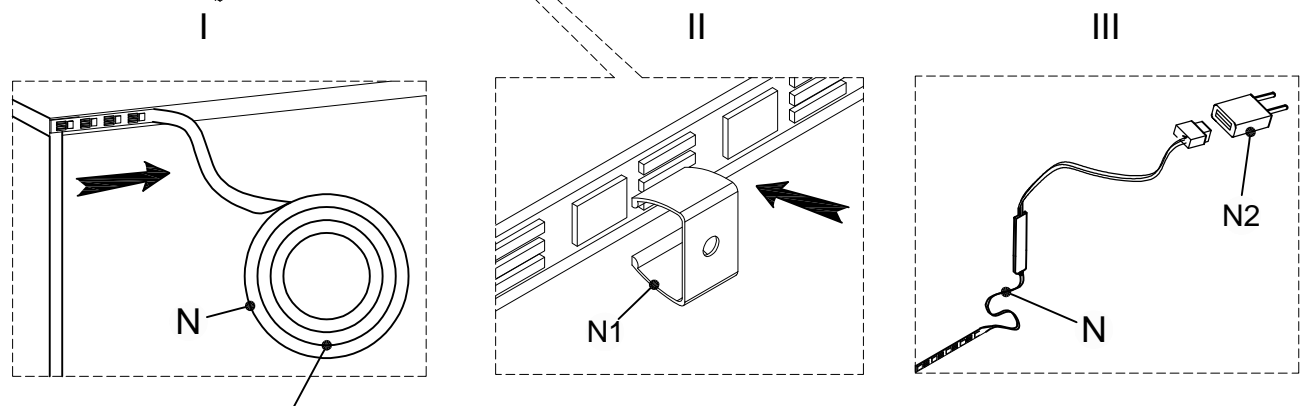
Step/Étape 13




This device complies with part 15 of the FCC Rules. Operation is subject to the following two conditions: (1) This device may not cause harmful interference, and (2) this device must accept any interference received, including interference that may cause undesired operation.



Note: Be careful not to damage the LED.
Remarque : veuillez à ne pas endommager la LED.



Led light/
Lumière menée



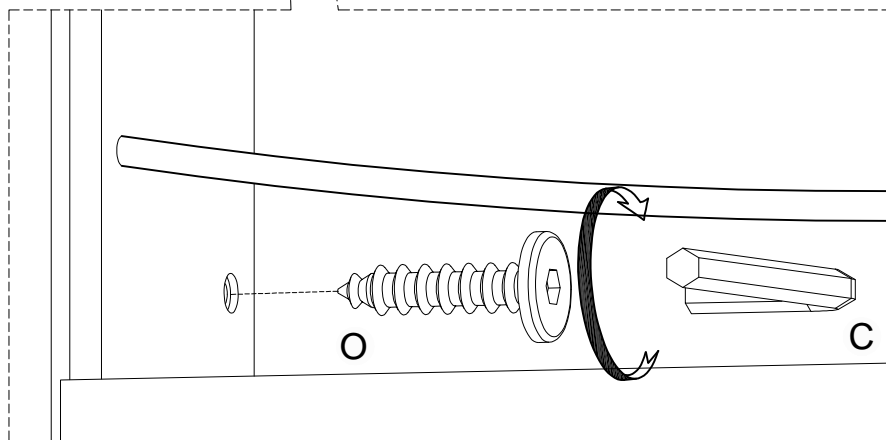
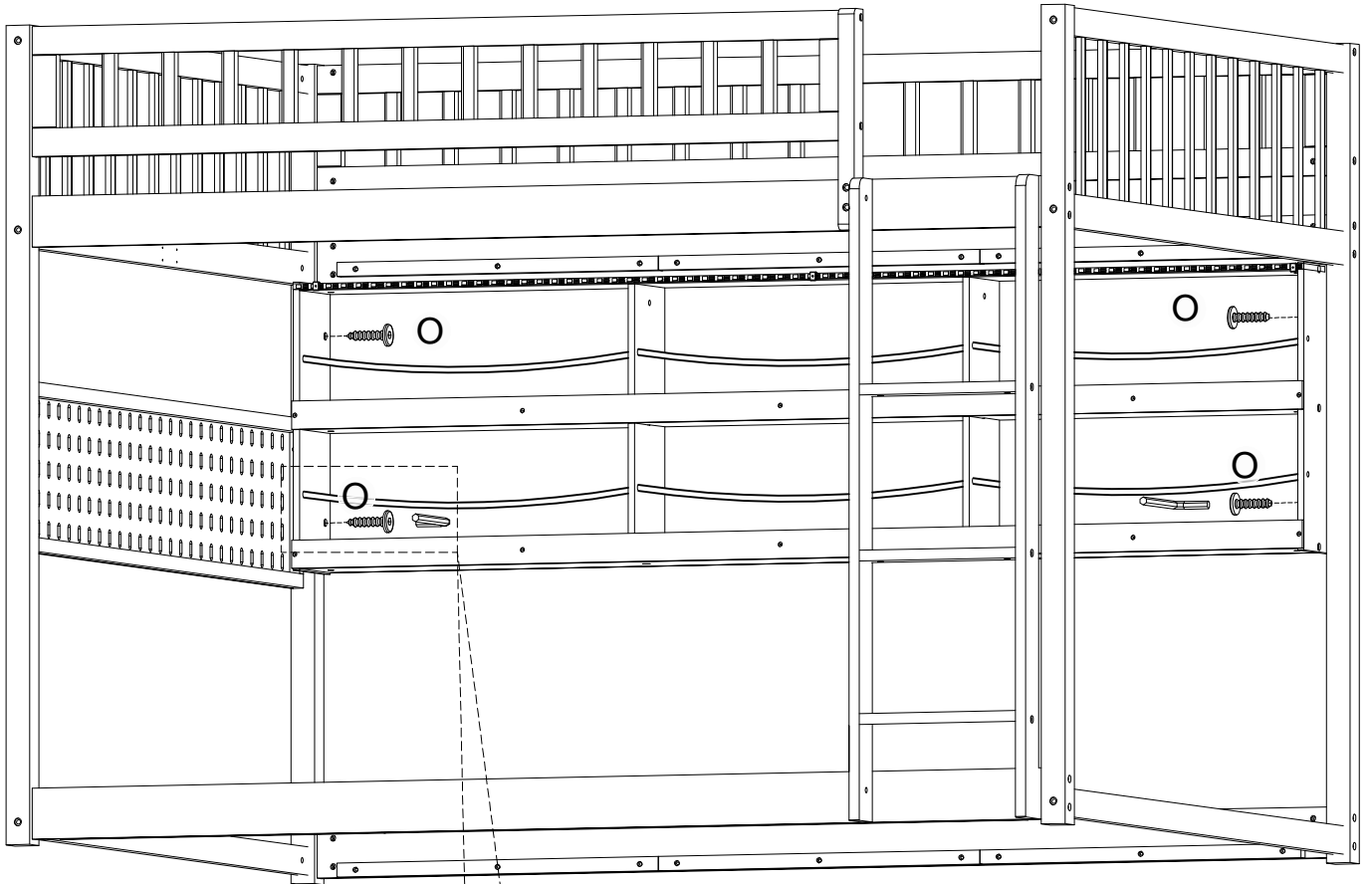
IOS : Search for the (LotusLamp X)
app in the apple Store



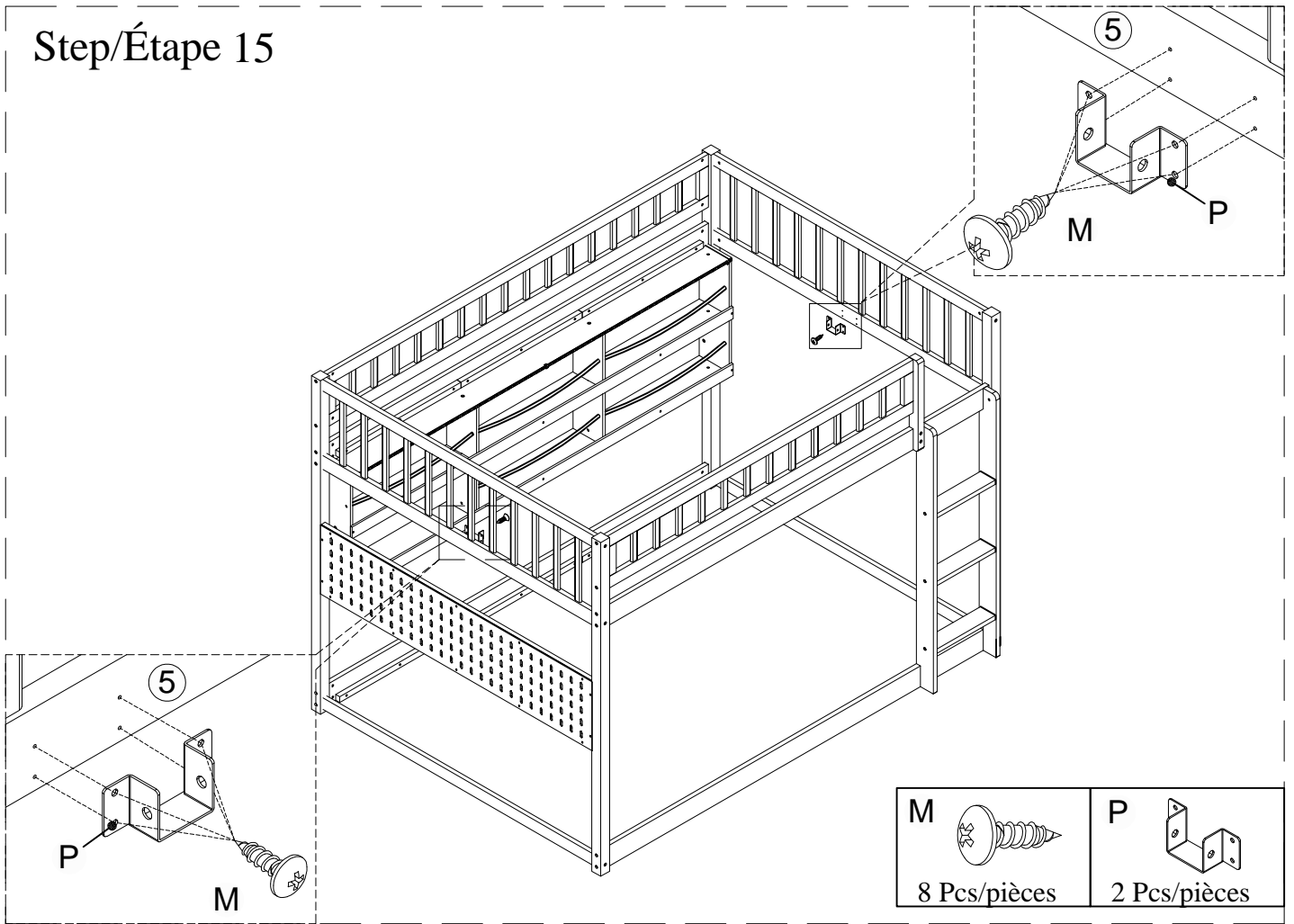
Android : Search for LotusLamp X
' in ' Google'

Step/Étape 14

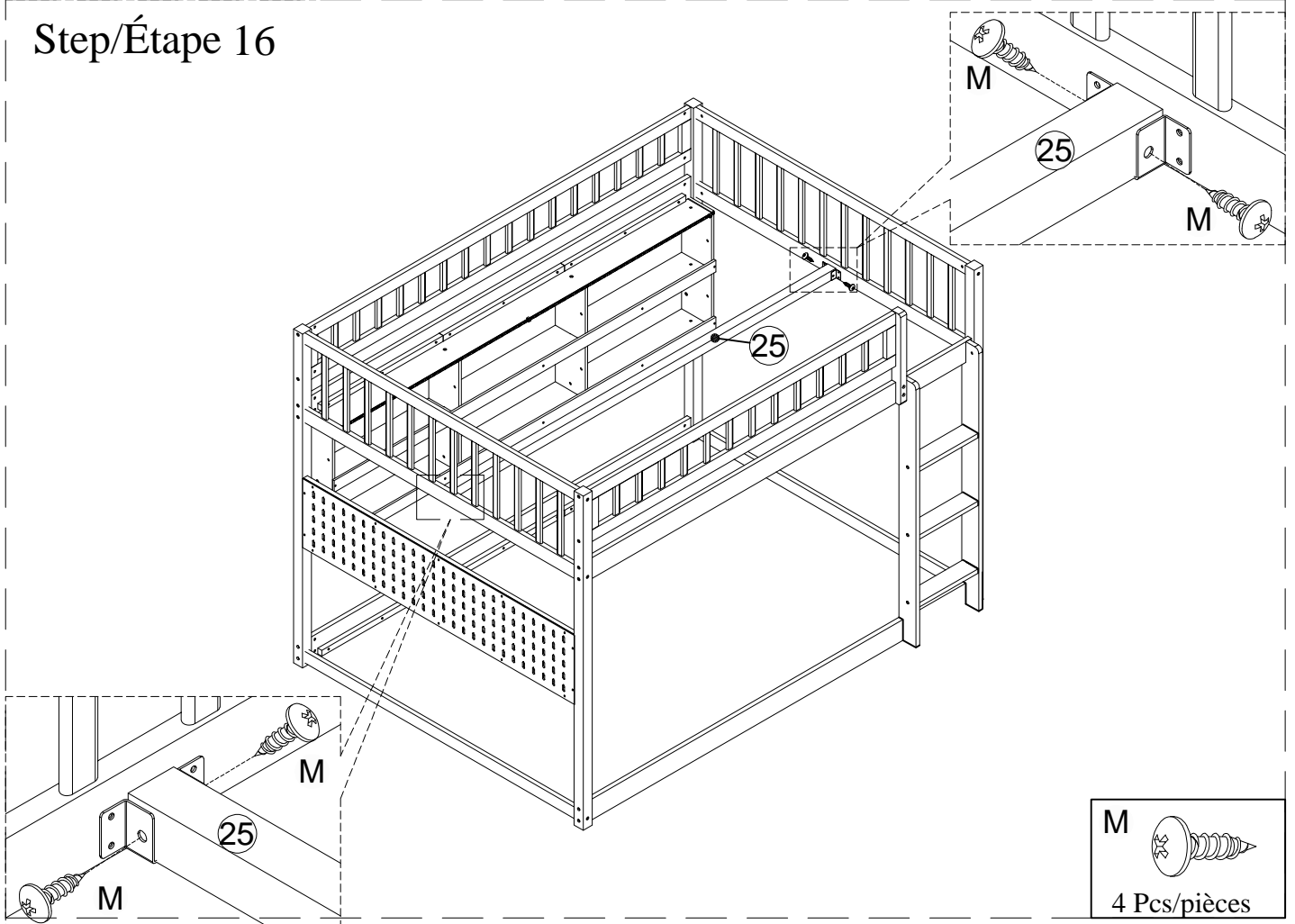
○
4 Pcs/pièces



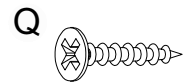
Step/Étape 15



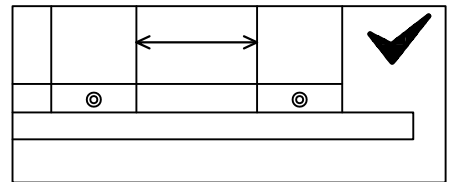
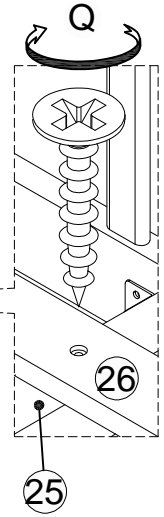
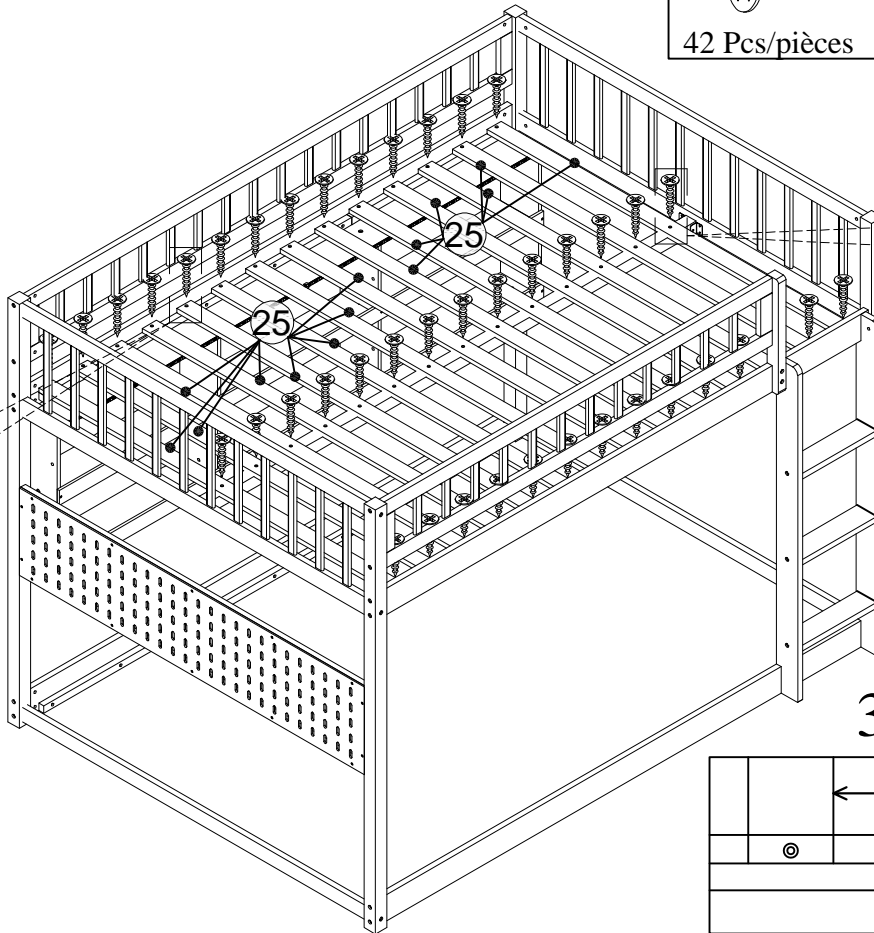
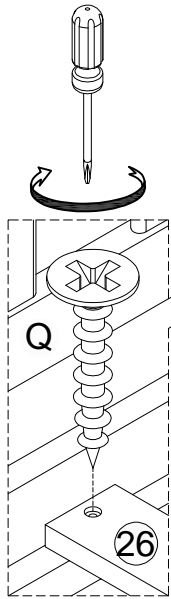
Step/Étape 16



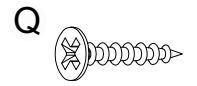
Step/Étape 17



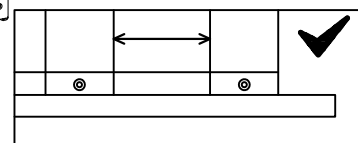
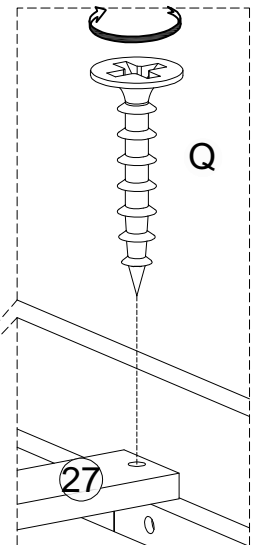
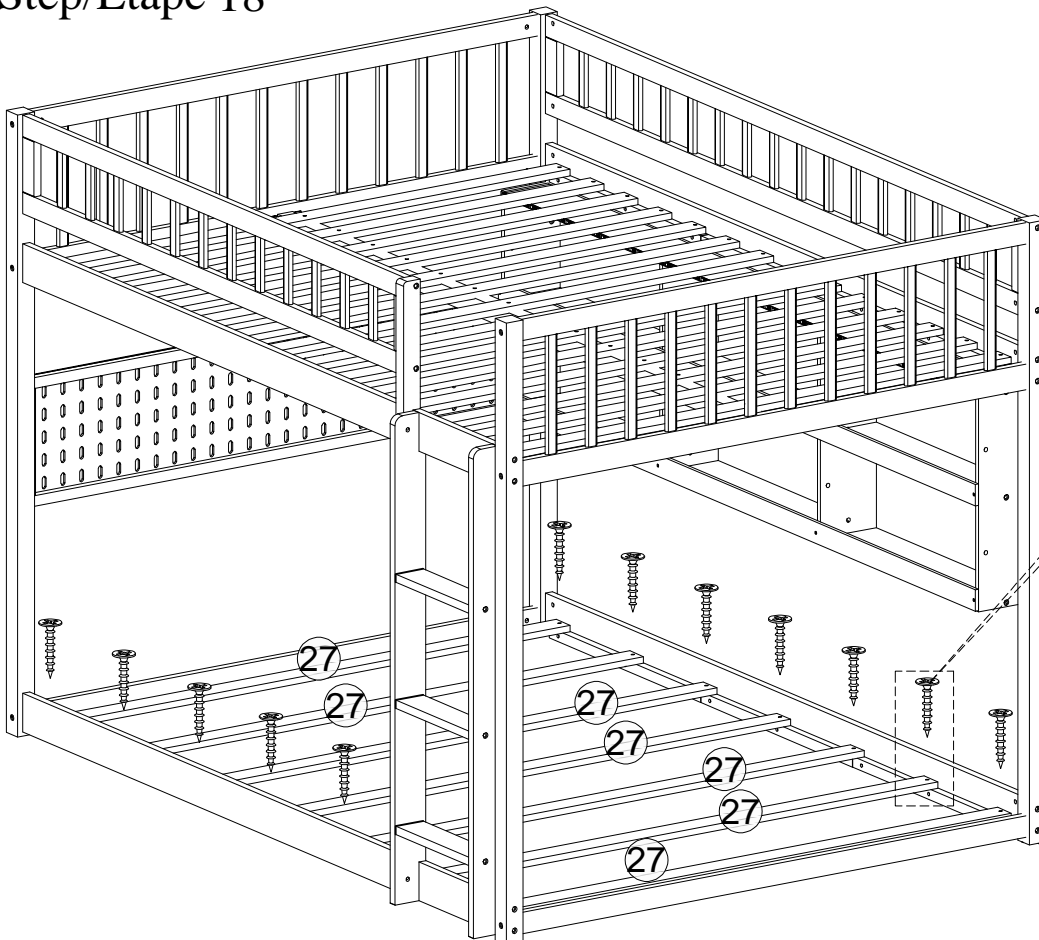
42 Pcs/pièces



Step/Étape 18



14 Pcs/pièces



COMPLETED - COMPLÉTÉ

