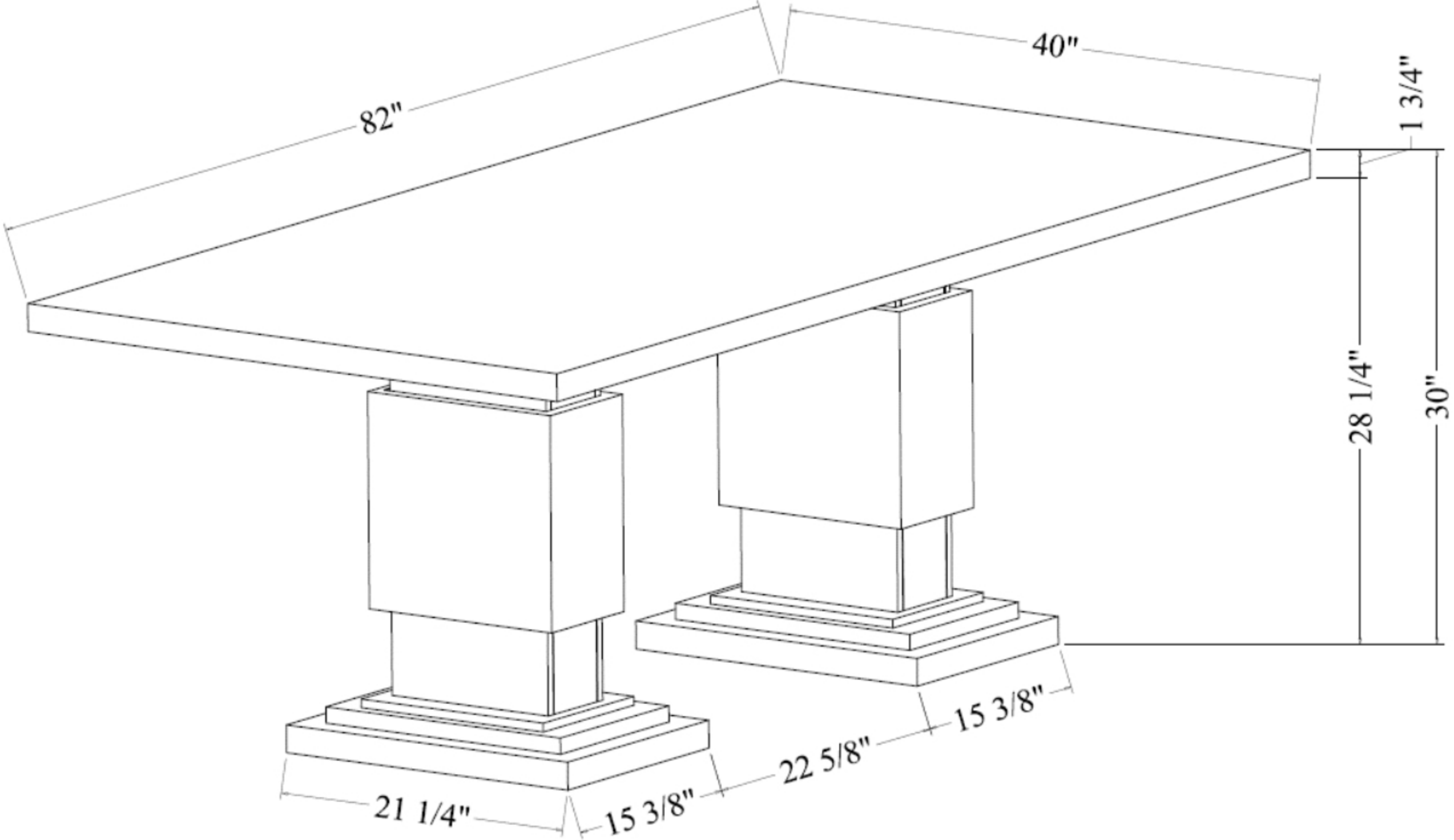


D12DT



D12DC

