

SCALA

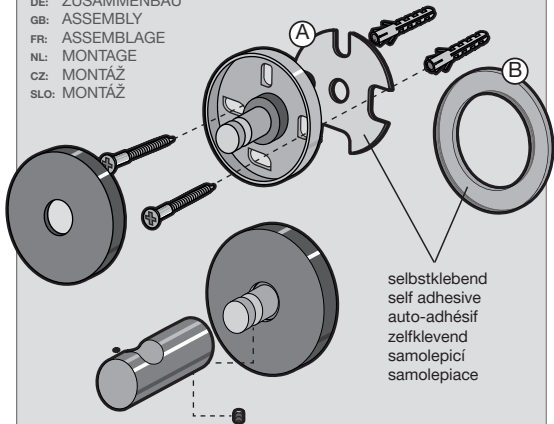
40854

ZACK[®]

© 3.2023 ZACK GMBH

ZACK GMBH . GERMANY . WWW.ZACK.EU

DE: ZUSAMMENBAU
GB: ASSEMBLY
FR: ASSEMBLAGE
NL: MONTAGE
CZ: MONTÁŽ
SLO: MONTAŽ



Bei Klebemontage verwenden Sie bitte anstatt des Kunststoffeinsatzes (A) ausschliesslich den Kunststoffring (B).

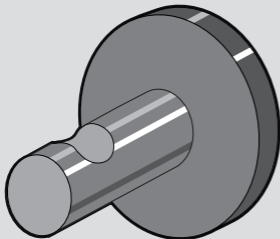
For adhesive mounting please use only the plastic ring (B) instead of plastic insert (A).

Pour adhésif de montage veuillez utiliser seulement l'anneau en plastique (B) à la place d'insert en plastique (A), s'il vous plaît.

Voor lijm montage, gebruik dan in plaats van de plastic insert (A) alleen de plastic ring (B).

Při montáži lepením použijte prosím místo plastové vložky (A) pouze plastový kroužek (B).

Na prilepenie používajte iba plastový krúžok (B) namiesto plastovej vložky (A).



© 3.2023 ZACK GMBH

ZACK[®]

ZACK GMBH . GERMANY . WWW.ZACK.EU

Kleber nicht inklusive!

Für die Befestigung benötigen Sie eines der folgenden Klebe-Produkte:

Adhesive not included!

For this attachment you require one of the following adhesive products:

Colle non comprise!

Pour fixer, vous avez besoin d'un des produits de collage suivants:

Exclusief ZACK Mount montagelijm!

Voor montage met montagelijm hebt u een van de volgende artikelen nodig:

Lepidlo není součástí dodávky!

K tomuto připevnění potřebujete jeden z následujících lepicích produktů:

Lepidlo nie je súčasťou balenia!

Pre toto pripevnenie potrebujete jeden z nasledujúcich lepiacich produktov:



ZACK MOUNT, 6g, Prod. 30 003

ZACK MOUNT, 12g, Prod. 30 004