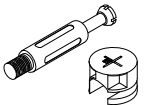
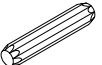


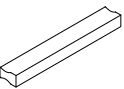


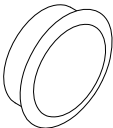
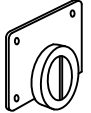

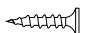
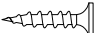

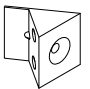
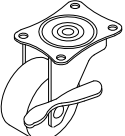
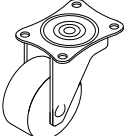
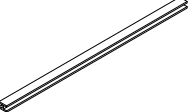
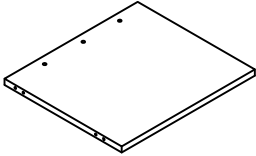
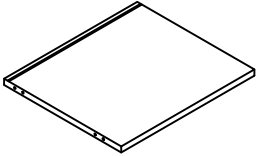
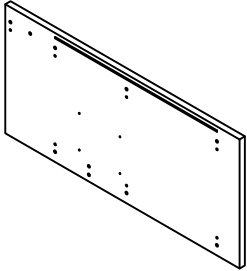
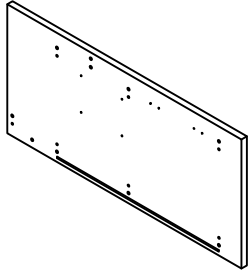
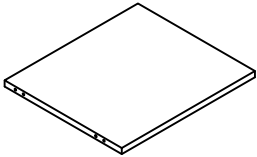
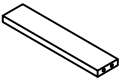
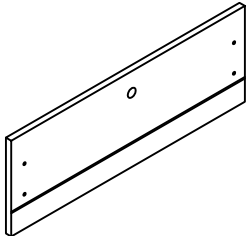
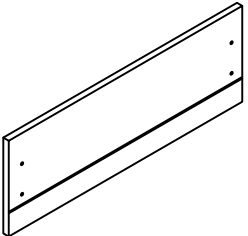
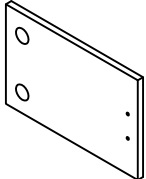
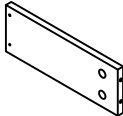
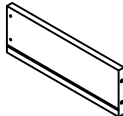
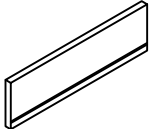
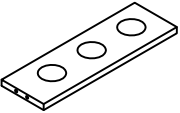
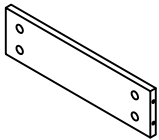
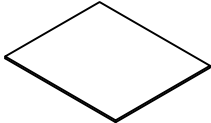
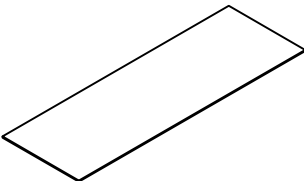
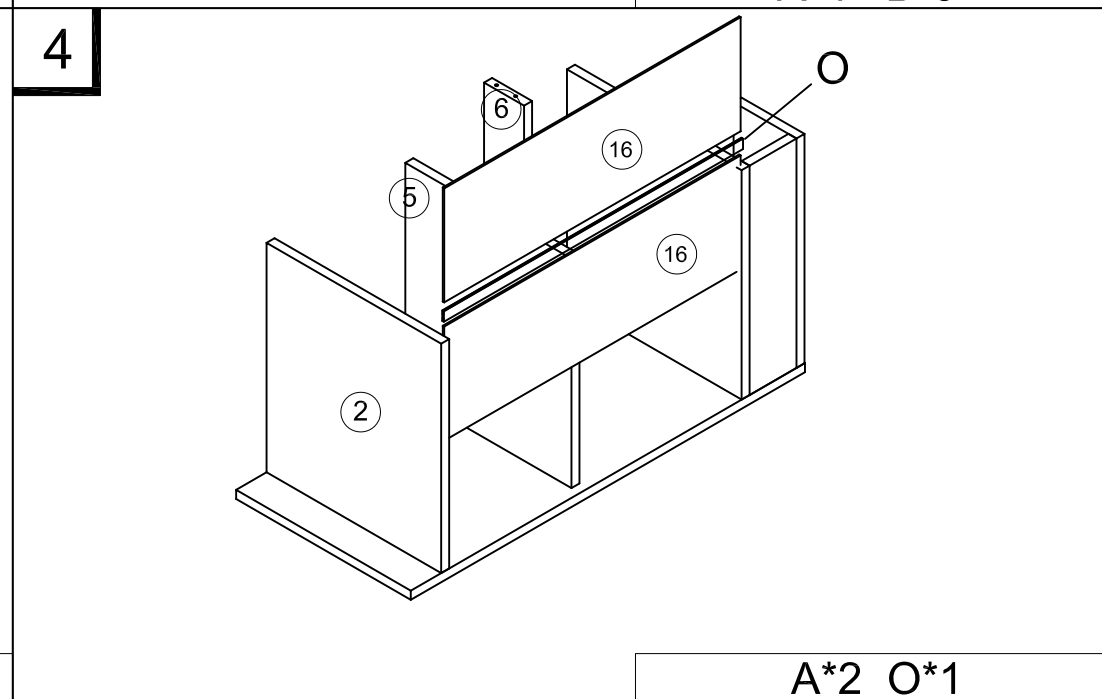
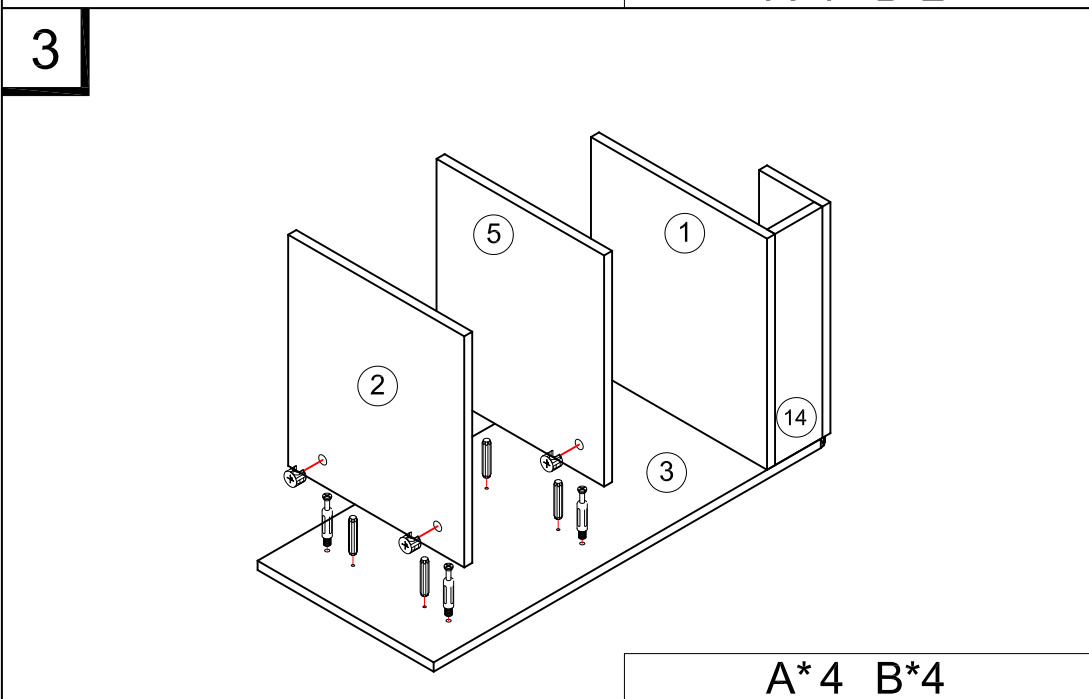
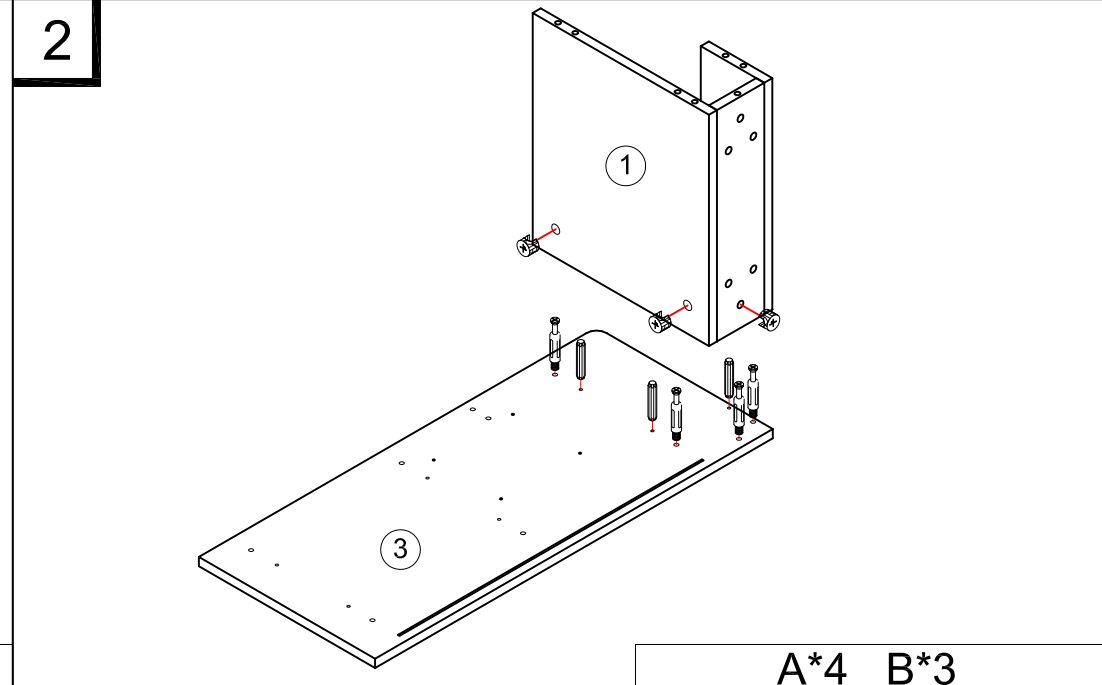
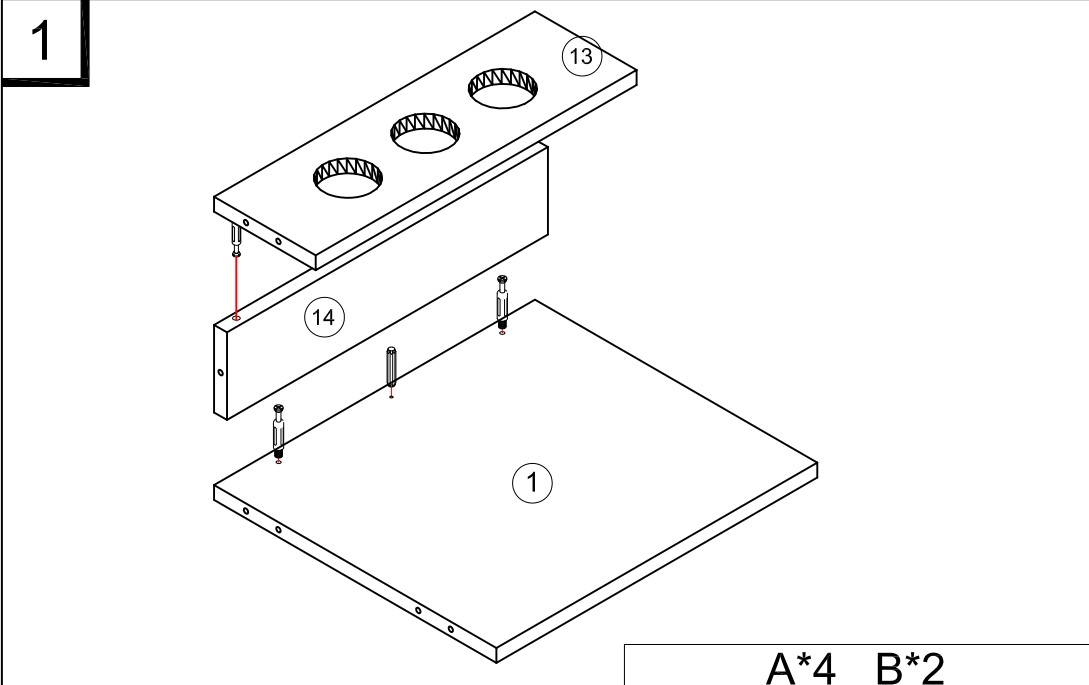
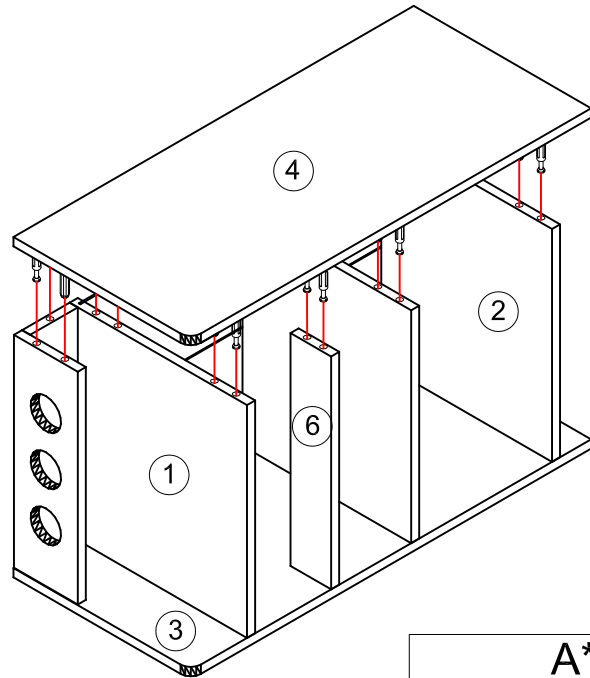


<p><b>A</b></p>  <p>32PCS</p>	<p><b>B</b></p>  <p>16PCS</p>	<p><b>C</b></p> <p>C1x2 </p> <p>C2x2 </p> <p>4PCS</p>	<p><b>D</b></p>  <p>3PCS</p>	<p><b>E</b></p>  <p>6PCS</p>	<p><b>F</b></p>  <p>2PCS</p>	<p><b>G</b></p>  <p>3PCS</p>	<p><b>H</b></p>   <p>1PCS</p>
<p><b>I</b></p> <p>3*12</p>  <p>15PCS</p>	<p><b>J</b></p> <p>3.5*14</p>  <p>48PCS</p>	<p><b>K</b></p> <p>3.5*35</p>  <p>8PCS</p>	<p><b>L</b></p>  <p>15PCS</p>	<p><b>M</b></p>  <p>2PCS</p>	<p><b>N</b></p>  <p>2PCS</p>	<p><b>O</b></p>  <p>1PCS</p>	

<p>1</p>  <p>398*350 1PC</p>	<p>2</p>  <p>398*350 1PC</p>	<p>3</p>  <p>790*350 1PC</p>	<p>4</p>  <p>790*350 1PC</p>	<p>5</p>  <p>398*333 1PC</p>		
<p>6</p>  <p>398*80 1PC</p>	<p>7</p>  <p>394*146 1PCS</p>	<p>8</p>  <p>394*146 1PCS</p>	<p>9</p>  <p>394*258 1PCS</p>	<p>10</p>  <p>300*80 2PCS</p>	<p>11</p>  <p>300*80 2PCS</p>	<p>12</p>  <p>340*80 2PCS</p>
<p>13</p>  <p>398*126 1PCS</p>	<p>14</p>  <p>398*80 1PCS</p>	<p>15</p>  <p>350*294 2PCS</p>	<p>16</p>  <p>604*202 2PCS</p>			

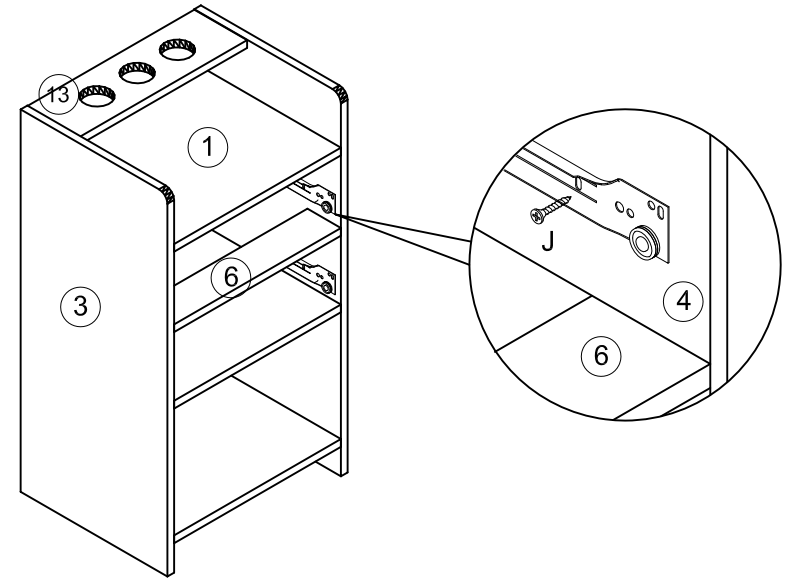


5



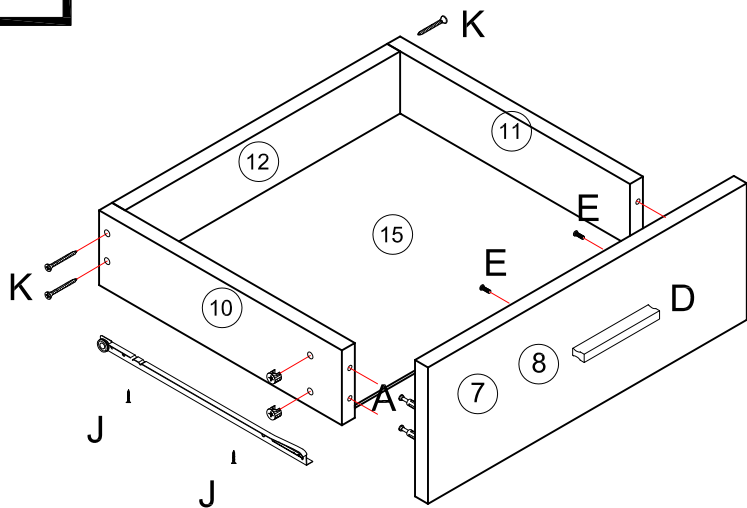
A\*10 B\*7

6



C2\*4 J\*8

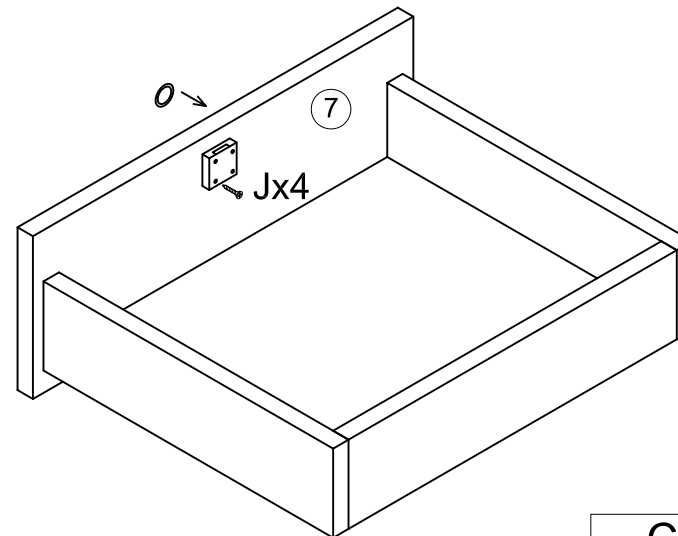
7



(2Sets)

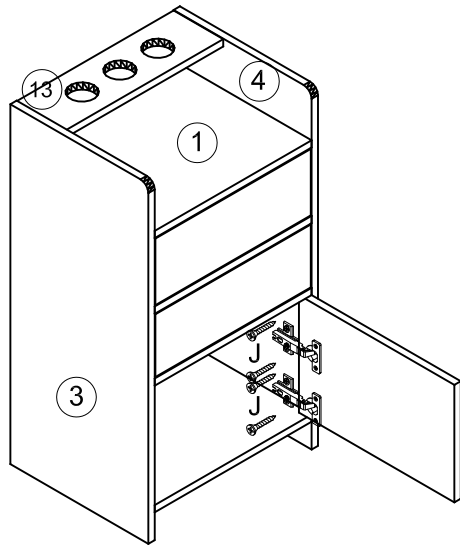
A\*8 C2\*2 D\*2 E\*4 J\*8 K\*8

8



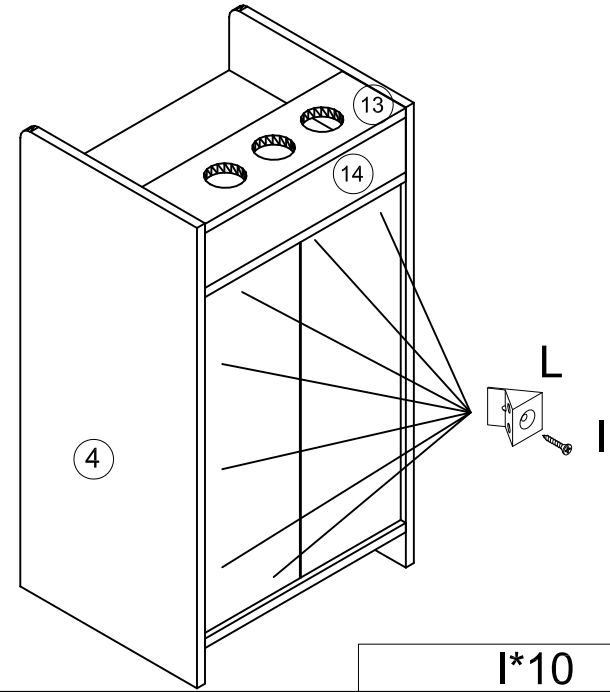
C1\*2 H\*2 I\*4 J\*4

9



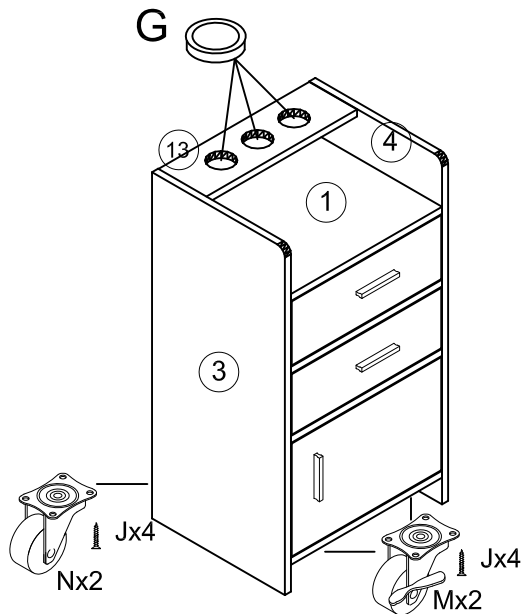
F\*2 J\*8

10



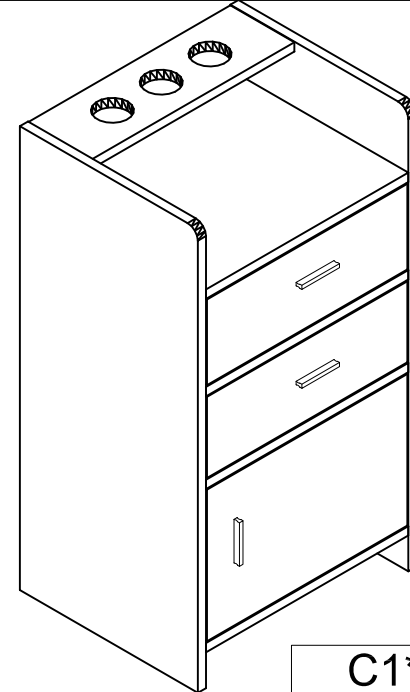
I\*10 L\*10

11



J\*16 M\*2 N\*2

12



C1\*2 H\*2 I\*4 J\*4