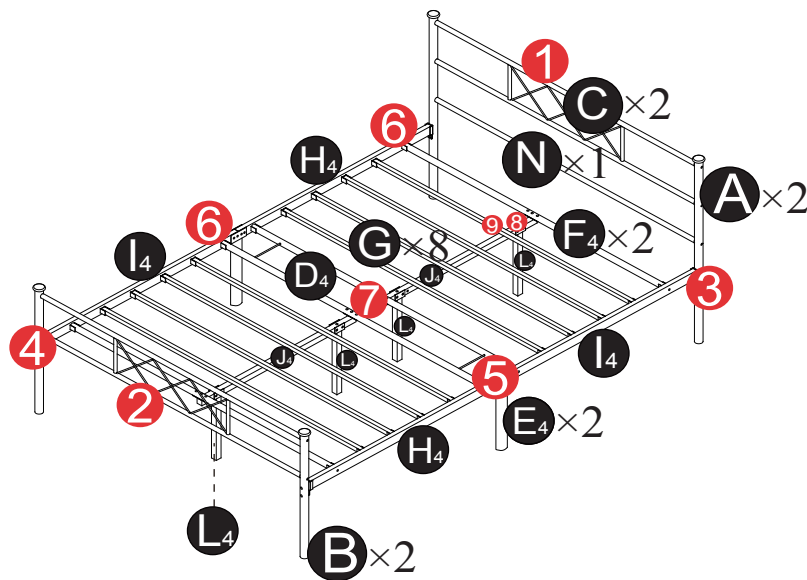


● **Bed Frame Installation Manual**  
 ▲ **Manuel d'installation du Cadre de Lit**  
 ★ **Installationsanweisung**

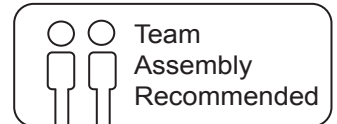
**VECELO**



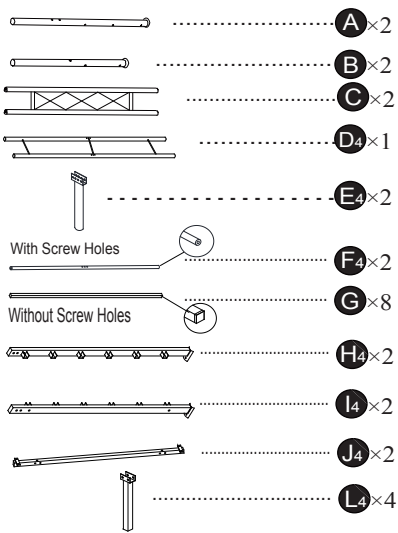
**Number System**  
 Easy assembly by following 1,2,3...

**Système de numérotation**  
 Facile à assembler en suivant 1,2,3...

**Zahlensystem**  
 Einfache Montage durch folgende 1,2,3...



Componets / Compositions / Teile



Screws & Tools / Vis & Outils / Schrauben & Werkzeuge

①		M8x45mm	x8
②		M8x35mm	x8
③		M6x60mm	x10
④		M6x40mm	x20
⑤		M6x30mm	x12
⑥		M6x15mm	x4
⑦			x18
⑧		M8	x12
⑨		M6	x16
⑩		M5	x1
⑪		M13/M10	x1

**Return Policy / Politique de retour / Die Rückkehrpolitik**

- VECELO believes you will absolutely love your Metal platform bed. But if for some reason you want to return the foundation, please contact us directly before you decide to return your product. Our customer service organization can answer most concerns and assist you with any questions you may have about your new foundation, please email us first at: [supporteu@vecelo.com](mailto:supporteu@vecelo.com). The item must be returned within 30 days of delivery for a full refund. The item must be returned in good condition, in original box, with all original proof of purchase, parts and accessories.
- ▲ VECELO avoir confiance que vous pourrez adorer votre cadre de lit en métal absolument. Pourtant, pour une raison quelconque, si vous souhaitez renvoyer l'article, veuillez nous contacter directement avant de retourner votre produit. Notre service à la clientèle peut répondre à la plupart des préoccupations et vous aider sur votre nouveau produit n'importe quelle question. Veuillez nous contacter par E-mail d'abord: [supporteu@vecelo.com](mailto:supporteu@vecelo.com). L'article doit être retourné en bon état avec toutes les preuves d'achat, pièces et accessoires dans sa boîte d'origine, dans les 30 jours suivant la livraison pour un remboursement complet.
- ★ VECELO glaubt, dass Sie Ihren Bettrahmen lieben werden. Aber wenn Sie aus irgendeinem Grund Sie die Stiftung zurückgeben möchten, bitte kontaktieren Sie uns direkt, bevor Sie sich entscheiden, Ihr Produkt zurückzugeben. Unsere Kundendienstzentrum kann die meisten Fürsorge beantworten und Ihnen bei allen Fragen, die Sie über Ihre neue Stiftung Haben zu helfen, bitte senden Sie uns eine e-Mail an: [supporteu@vecelo.com](mailto:supporteu@vecelo.com). Der Artikel muss in gutem Zustand zurückgegeben werden, in Originalbox, mit allen Originalnachweisen für Einkauf, Teile und Zubehör.

**Trouble shooting / Les solutions aux problème / Lösung für ihr Problem**

Missing parts / Partie manquant / Fehlende Teile

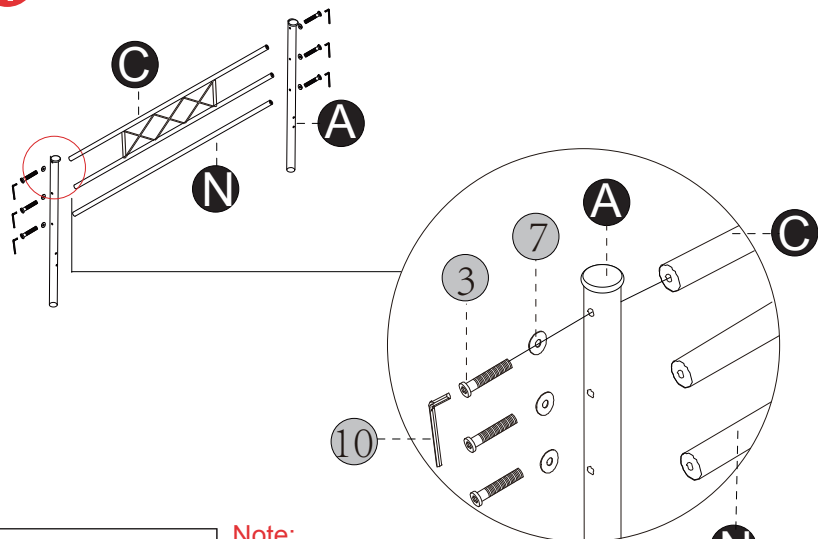
Send email with your question to/  
 Envoyez un e-mail avec votre question à/  
 Senden Sie eine E-Mail mit Ihrer Frage an  
**[supporteu@vecelo.com](mailto:supporteu@vecelo.com)**  
 Resend within 24 hours/  
 Renvoyer dans les 24 heures/  
 Antworten Sie innerhalb von 24 Stunden.

Other issues / Les autres / Andere Probleme

Send email with your question to/  
 Envoyez un e-mail avec votre question à/  
 Senden Sie eine E-Mail mit Ihrer Frage an  
**[supporteu@vecelo.com](mailto:supporteu@vecelo.com)**  
 Resend within 24 hours/  
 Renvoyer dans les 24 heures/  
 Antworten Sie innerhalb von 24 Stunden.

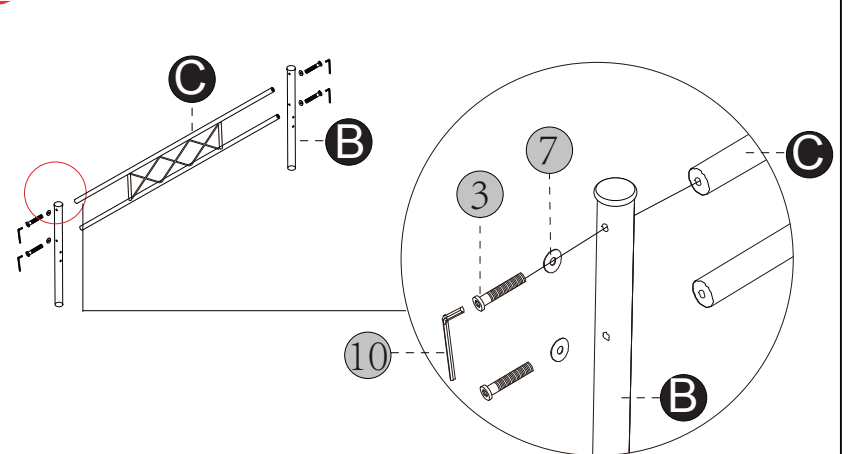
We control manufacturing and distribution ourselves, ensure the quality.  
 Nous contrôlons strictement la fabrication et la distribution pour garantir la qualité.  
 Wir kontrollieren selbst die Herstellung und den Vertrieb, sichern die hervorragende Qualität.

**1** Headboard assembly / Tête de lit assemblé / Kopfteilmontage



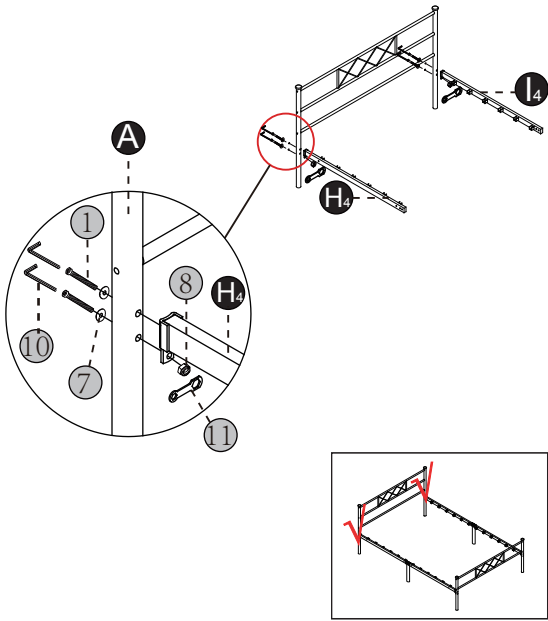
**Note:**  
 In this step, do not tighten screw ③  
**Remarque:**  
 Dans cette étape, ne serrez pas la vis ③  
**Hinweis:**  
 In diesem Schritt Schraube ③ nicht anziehen

**2** Footboard assembly / Pied de lit assemblé / Fußbrettmontage

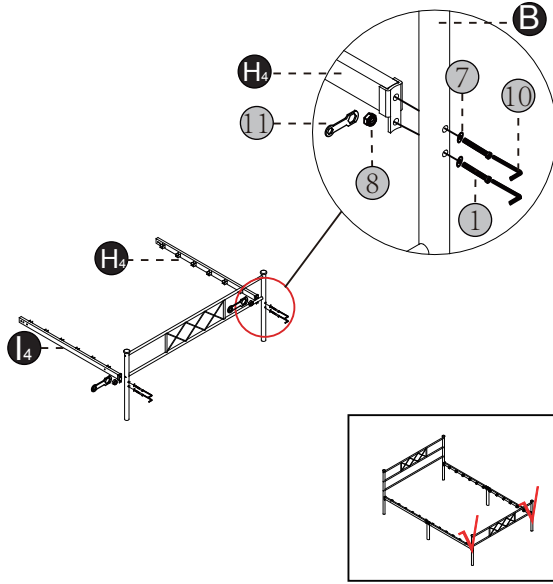


**Note:**  
 In this step, do not tighten screw ③  
**Remarque:**  
 Dans cette étape, ne serrez pas la vis ③  
**Hinweis:**  
 In diesem Schritt Schraube ③ nicht anziehen

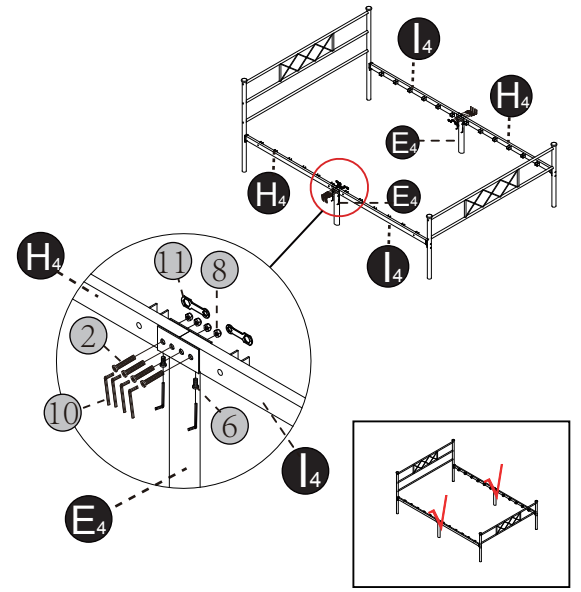
- 3** Connect **H<sub>4</sub>** & **L<sub>4</sub>** to headboard  
Connectez **H<sub>4</sub>** & **L<sub>4</sub>** à la tête de lit  
Verbinden **H<sub>4</sub>** & **L<sub>4</sub>** mit Kopfteil



- 4** Connect **H<sub>4</sub>** & **L<sub>4</sub>** to footboard  
Connectez **H<sub>4</sub>** & **L<sub>4</sub>** au Pied de lit  
Verbinden **H<sub>4</sub>** & **L<sub>4</sub>** mit Fußbrett



- 5** Connect **E<sub>4</sub>** to **H<sub>4</sub>** & **L<sub>4</sub>**  
Connectez **E<sub>4</sub>** à **H<sub>4</sub>** & **L<sub>4</sub>**  
Verbinden **E<sub>4</sub>** mit **H<sub>4</sub>** & **L<sub>4</sub>**

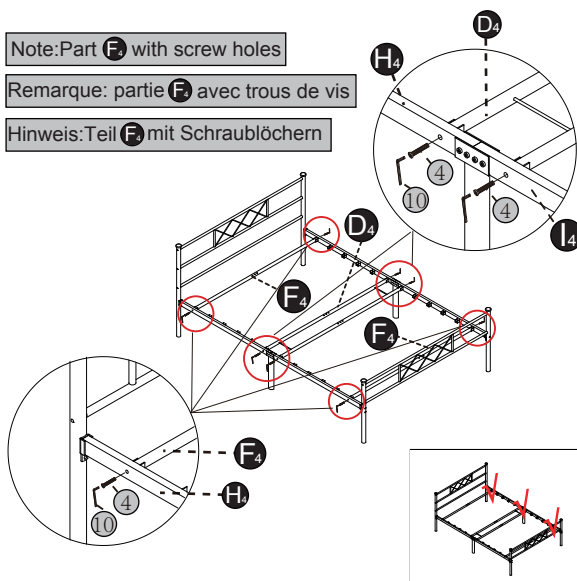


- 6** Connect **D<sub>4</sub>** **F<sub>4</sub>** to **H<sub>4</sub>** & **L<sub>4</sub>**  
Connectez **D<sub>4</sub>** **F<sub>4</sub>** à **H<sub>4</sub>** & **L<sub>4</sub>**  
Verbinden **D<sub>4</sub>** **F<sub>4</sub>** mit **H<sub>4</sub>** & **L<sub>4</sub>**

Note: Part **F<sub>4</sub>** with screw holes

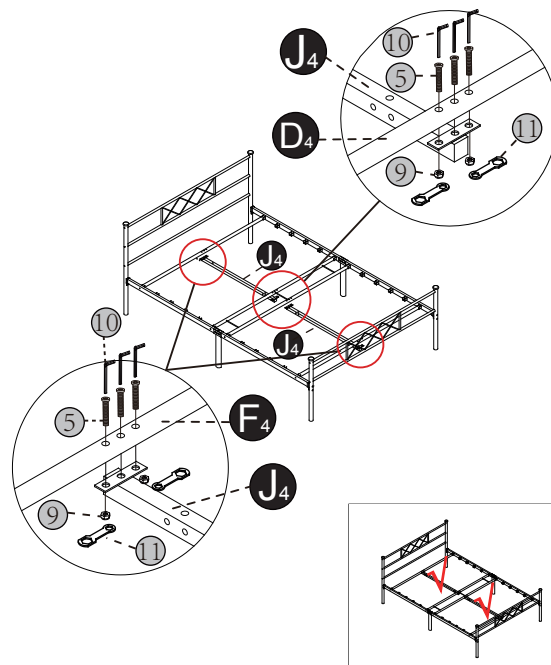
Remarque: partie **F<sub>4</sub>** avec trous de vis

Hinweis: Teil **F<sub>4</sub>** mit Schraublöchern

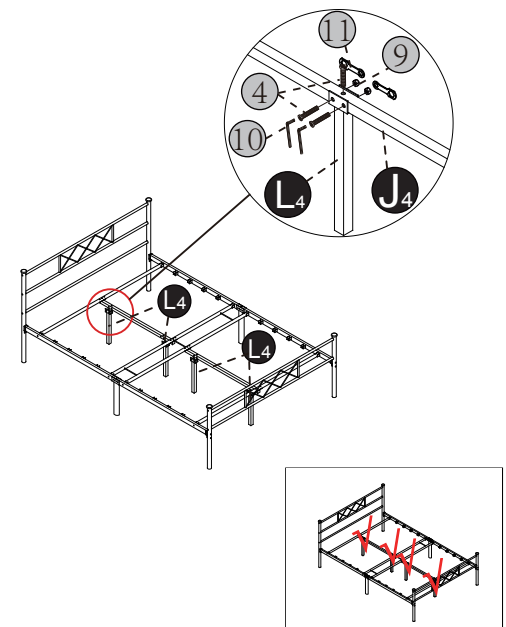


Note: In this step, do not tighten screw **4**  
Remarque: Dans cette étape, ne serrez pas la vis **4**  
Hinweis: In diesem Schritt Schraube **4** nicht anziehen

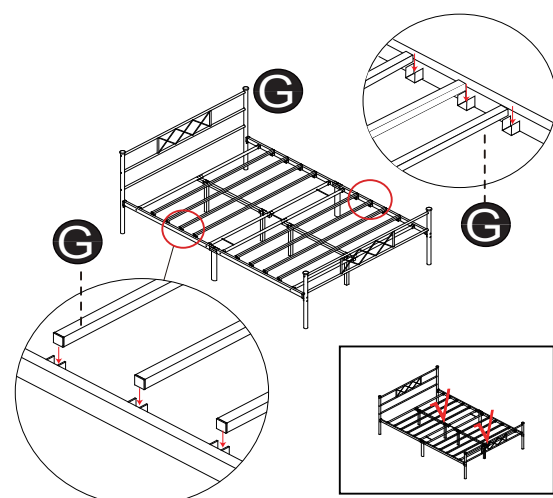
- 7** Connect **J<sub>4</sub>** to **D<sub>4</sub>** & **F<sub>4</sub>**  
Connectez **J<sub>4</sub>** à **D<sub>4</sub>** & **F<sub>4</sub>**  
Verbinden **J<sub>4</sub>** mit **D<sub>4</sub>** & **F<sub>4</sub>**



- 8** Connect **L<sub>4</sub>** to **J<sub>4</sub>**  
Connectez **L<sub>4</sub>** à **J<sub>4</sub>**  
Verbinden **L<sub>4</sub>** mit **J<sub>4</sub>**



- 9** Assemble bed slats  
Assembler les lattes de lit  
Bettlatten zusammenbauen

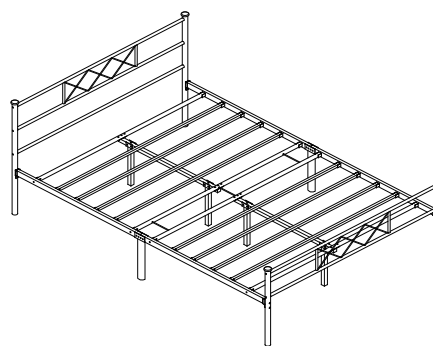


Note: If the bed slats cannot be inserted easily, loosen the screws (step 6).

Remarque: Si les lattes du lit ne peuvent pas être inséré facilement, desserrer le vis (étape 6).

Hinweis: Wenn die Bettlatten nicht sein können leicht einzuführen, Lösen Sie die Schrauben (Schritt 6)

- 10** Check and tighten all screws  
Vérifiez et serrez toutes les vis  
Bitte verschrauben Sie alle Schrauben



### CAUTIONS!



How to find us? Customer Service (24/7) Website: [www.vecelo.com](http://www.vecelo.com)  
E-mail: [supporteu@vecelo.com](mailto:supporteu@vecelo.com) Facebook page: [VECELO](https://www.facebook.com/VECELO)

Comment nous contacter? Service à la clientèle (24/7) Le Site Web: [www.vecelo.com](http://www.vecelo.com)  
E-mail: [supporteu@vecelo.com](mailto:supporteu@vecelo.com) Page Facebook: [VECELO](https://www.facebook.com/VECELO)

Wie Sie uns finden? Kundenservice (24/7) Website: [www.vecelo.com](http://www.vecelo.com)  
E-Mail: [supporteu@vecelo.com](mailto:supporteu@vecelo.com) Facebook-Seite: [VECELO](https://www.facebook.com/VECELO)

### ● We'd Love to Hear from You!

VECELO cherish the voice of every customer. Share your thoughts with us and get a £10 gift card reward.  
Step1: Send your thoughts with order ID to [supporteu@vecelo.com](mailto:supporteu@vecelo.com)  
Step2: Receive our £10 gift card rewards right now

### ▲ Nous aimerions recevoir les nouvelles de vous !

VECELO tient beaucoup à la rétroaction de chaque client. Partagez votre opinion avec nous et obtenez une carte-cadeau de €10.  
Étape1: Envoyez vos idées avec ID de la commande à [supporteu@vecelo.com](mailto:supporteu@vecelo.com)  
Étape2: Recevez votre carte-cadeau de €10 immédiatement

### ★ Wir würden gerne von Ihnen hören!

VECELO schätzt die Stimme jedes Kunden. Teilen Sie Ihre Gedanken mit uns und erhalten Sie einen Geschenkgutschein über €10 Belohnung.  
Schritt 1: Senden Sie Ihre Gedanken mit der Bestellung-ID an [supporteu@vecelo.com](mailto:supporteu@vecelo.com)  
Schritt 2: Erhalten Sie jetzt unsere Geschenkkarte im Wert von €10